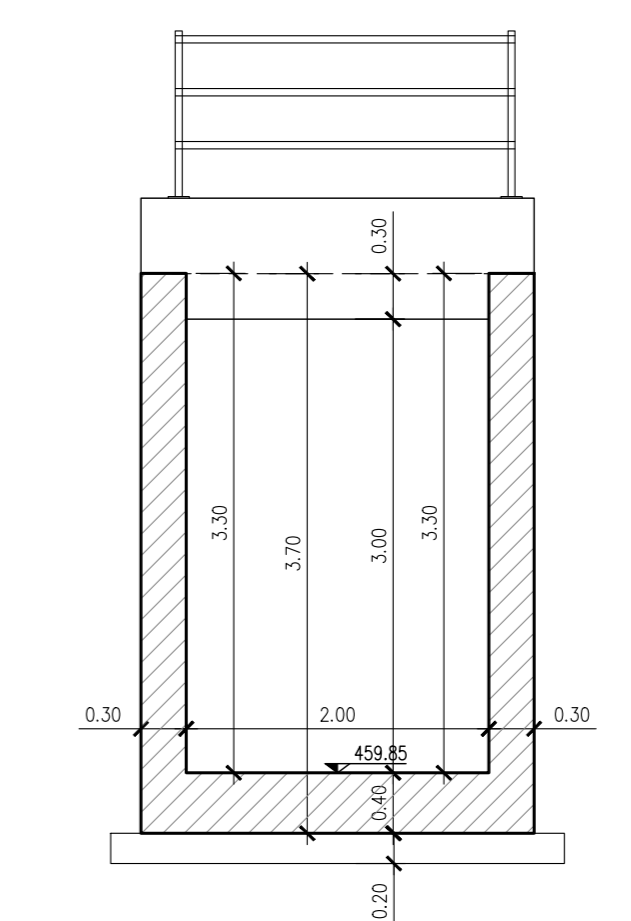
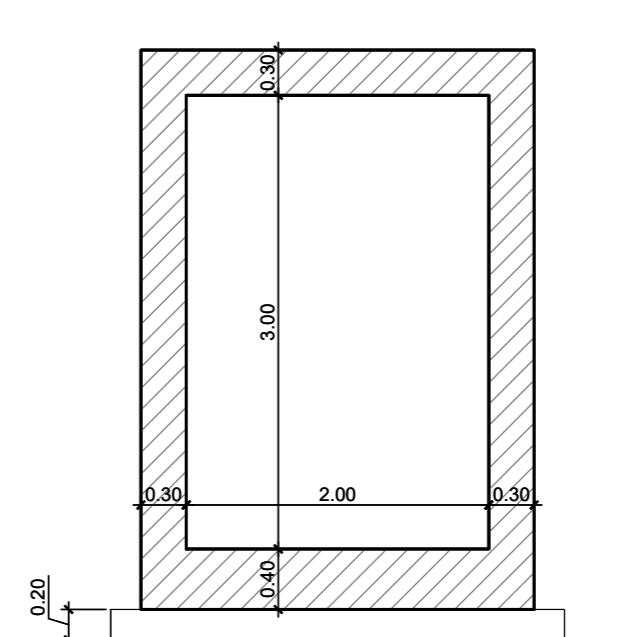


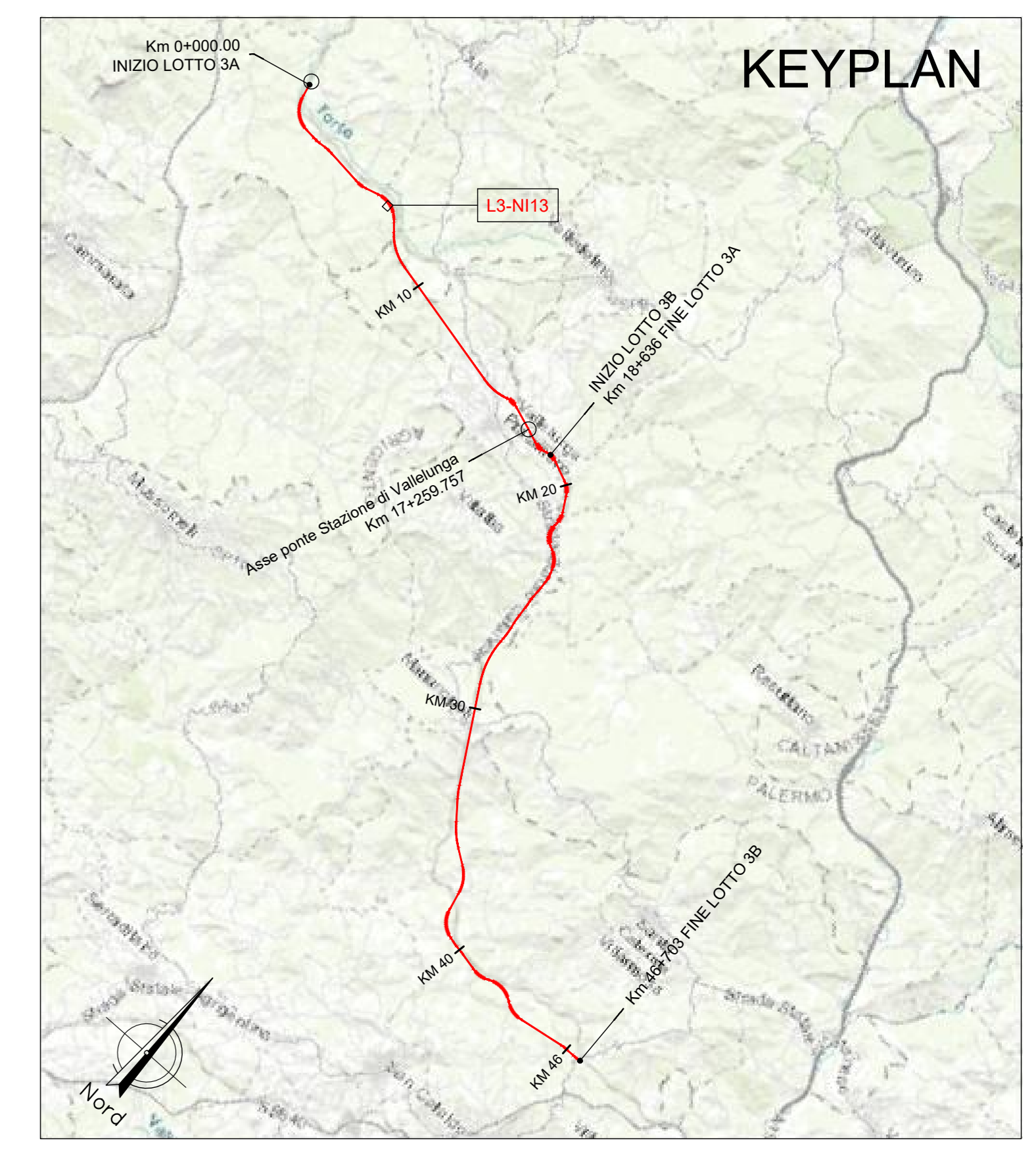
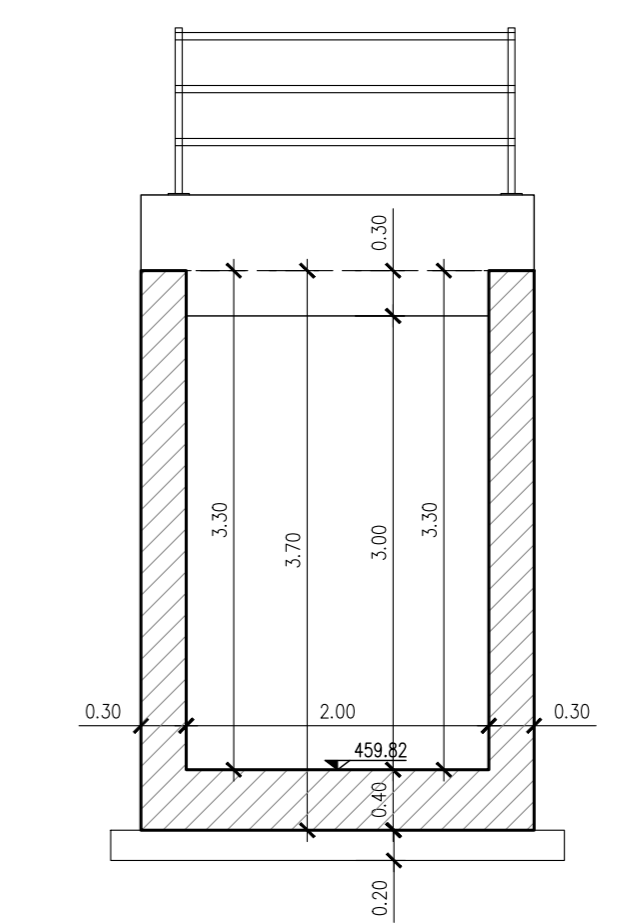
SEZIONE 1-1  
Scala 1:50



SEZIONE 2-2  
Scala 1:50



SEZIONE 3-3  
Scala 1:50



NOTA:

Per le caratteristiche dei materiali si rimanda all'elaborato progettuale: *Tabella materiali opere civili*  
- RS3T.3.0.D.78.TT.OC.00.0.001

Per le incidenze di armatura delle opere si rimanda all'elaborato: *Tabella incidenze armature opere civili - Lotto 3a*  
- RS3T.3.0.D.26.TT.OC.00.0.002

Per i dettagli relativi ai parapetti e alle recinzioni si rimanda all'elaborato: *Particolari costruttivi Opere Civili (recinzioni e parapetti)*  
- RS3T.3.0.D.78.PB.OC.00.0.001

Per i dettagli relativi all'impermeabilizzazione si rimanda all'elaborato: *Particolari costruttivi Opere Civili (impermeabilizzazione strutture in c.a.)*  
- RS3T.3.0.D.78.PB.OC.00.0.002

La pendenza del terreno riprofilato è pari a 2 su 3.

COMMITTENTE:

**RFI**  
RETE FERROVIARIA ITALIANA  
GRUPPO FERROVIE DELLO STATO ITALIANE

PROGETTAZIONE:

**ITALFERR**  
GRUPPO FERROVIE DELLO STATO ITALIANE

DIRETTRICE FERROVIARIA MESSINA - CATANIA - PALERMO  
NUOVO COLLEGAMENTO PALERMO - CATANIA

U.O. INFRASTRUTTURE NORD  
PROGETTO DEFINITIVO  
TRATTA LERCARA DIR. - CALTANISSETTA XIRBI (LOTTO 3)

INTERFERENZE IDRAULICHE: VIABILITA'  
NI13 - Tombino Scatolare 2X3 su NV01  
Carpenterie

SCALA: 1:50

Rev.	Descrizione	Redatto	Data	Verificato	Data	Approvato	Data	Autorizzato Data
A	Emissione Esecutiva	M. Scudato	Feb-2020	M. Scudato	Feb-2020	A. Scudato	Feb-2020	Feb-2020
B	Emissione Esecutiva	M. Scudato	Apr-2020	M. Scudato	Apr-2020	A. Scudato	Apr-2020	Apr-2020

File: RS3T.3.0.D.26.BB.NI.13.0.0.001.B n. Elab.: 26\_652