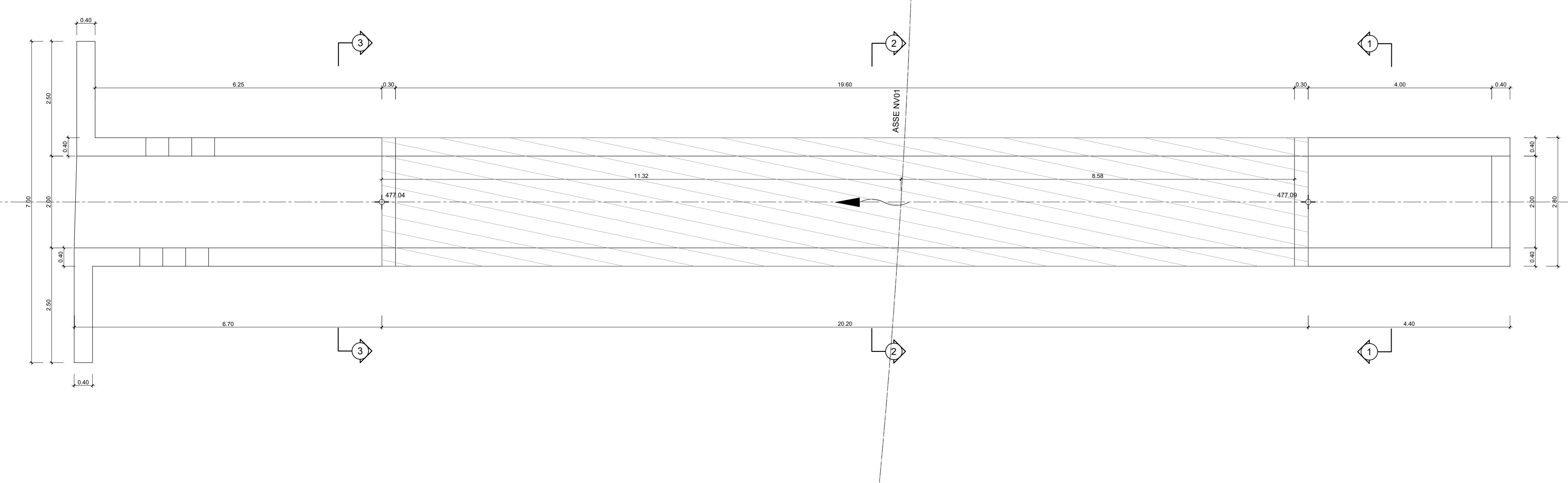


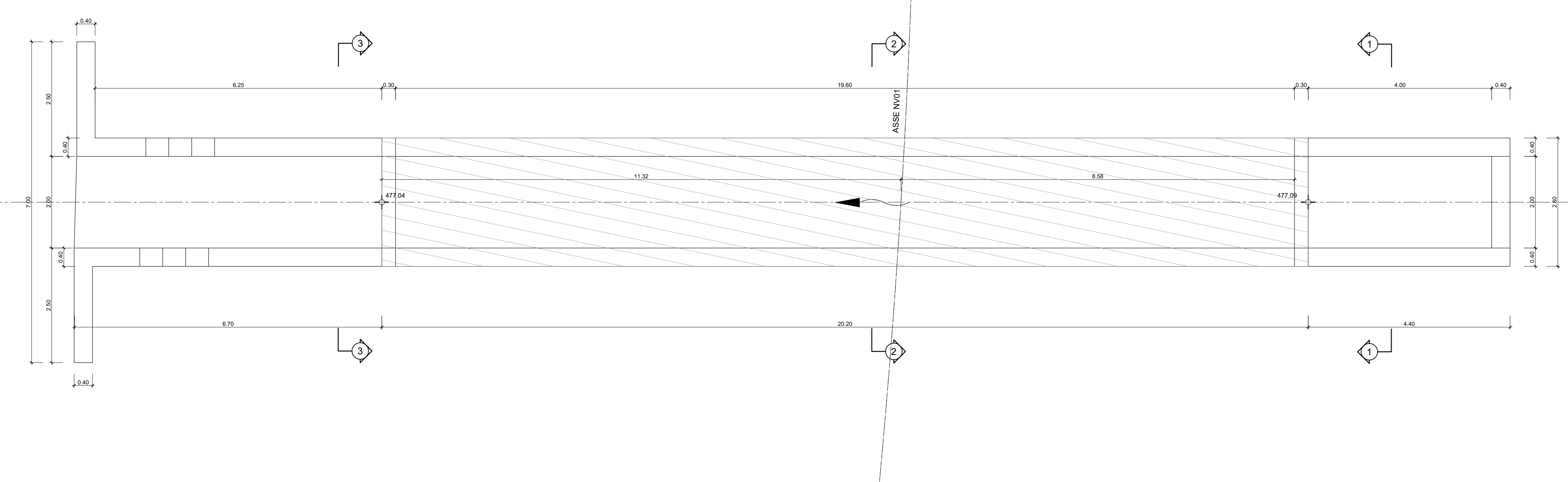
NI15 Tombino Scatolare 2X2

VISTA DALL'ALTO
Scala 1:50



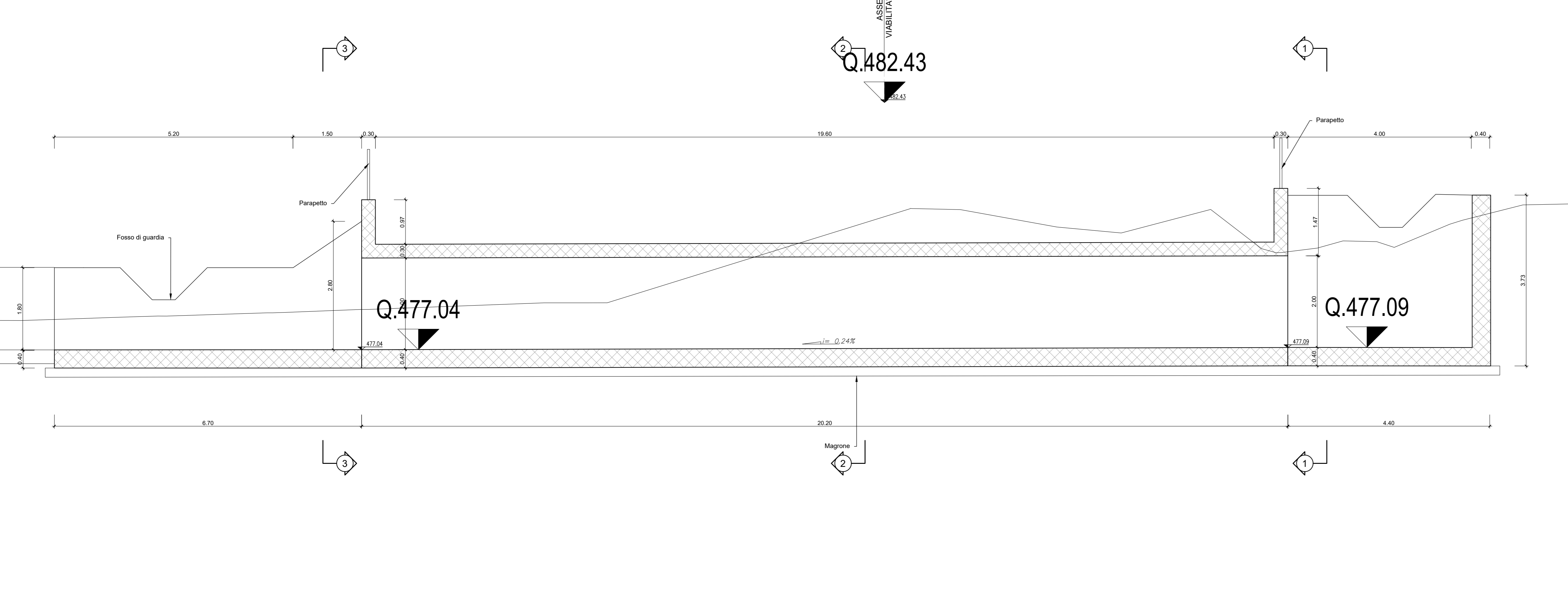
NI15 Tombino Scatolare 2X2

PIANTA FONDAZIONI
Scala 1:50

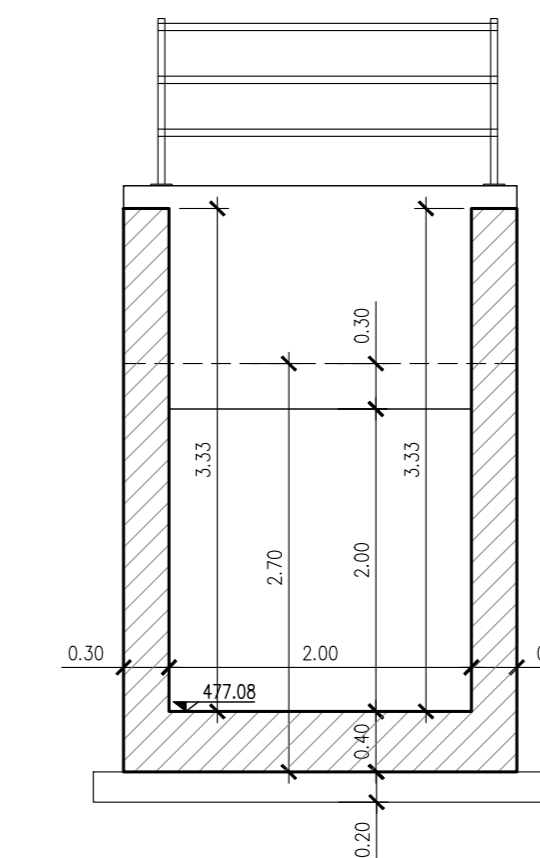


NI15 Tombino Scatolare 2X2

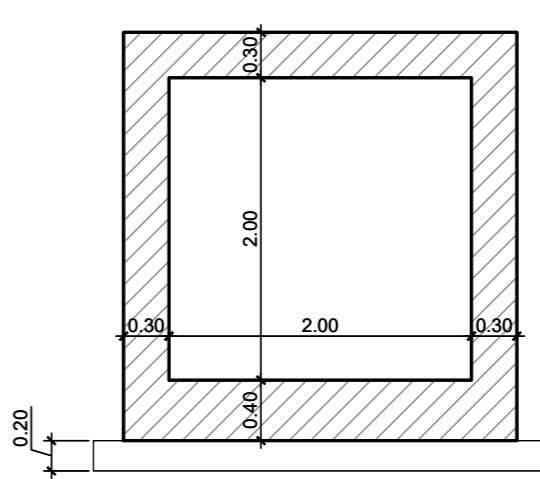
SEZIONE LONGITUDINALE
Scala 1:50



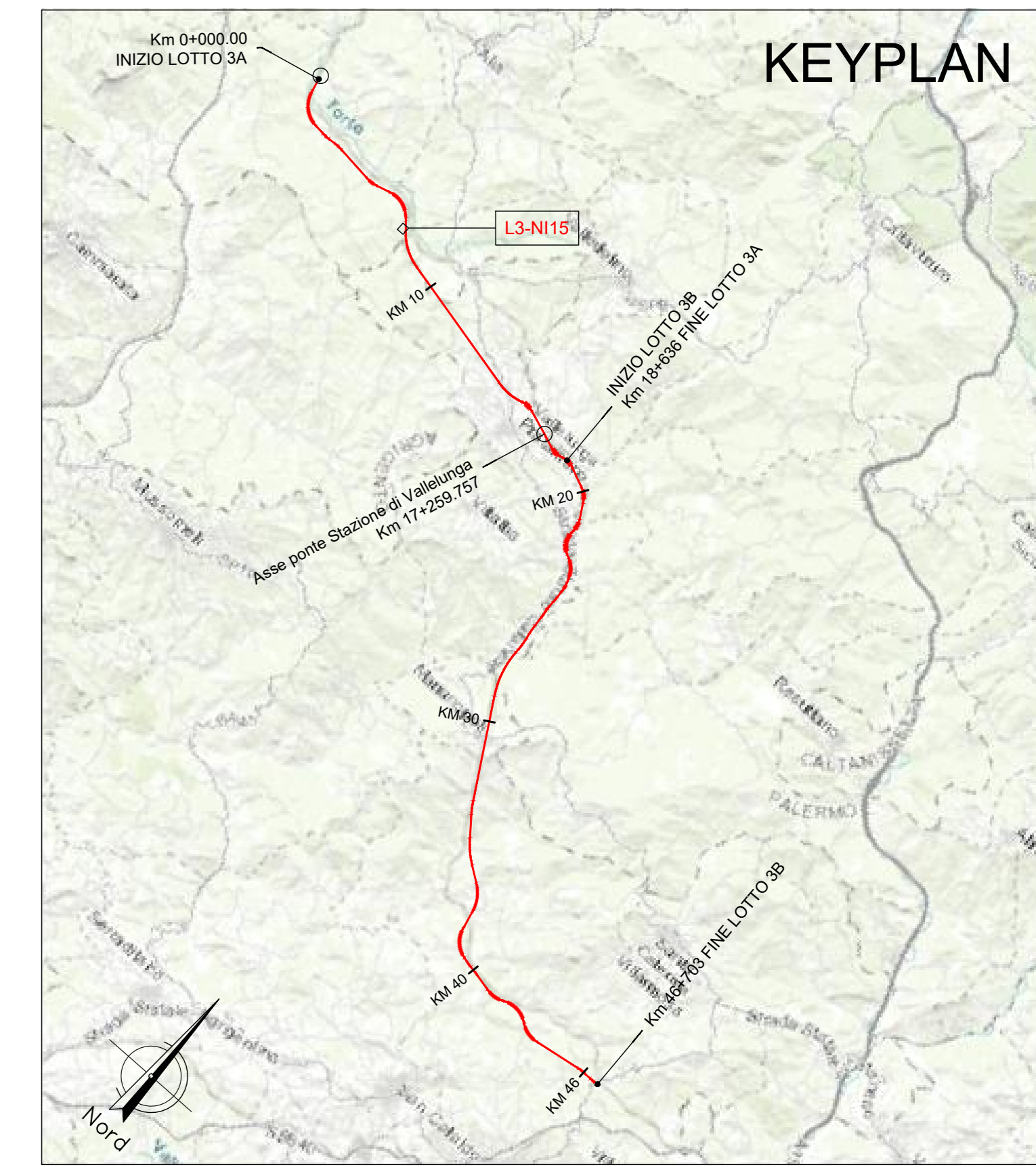
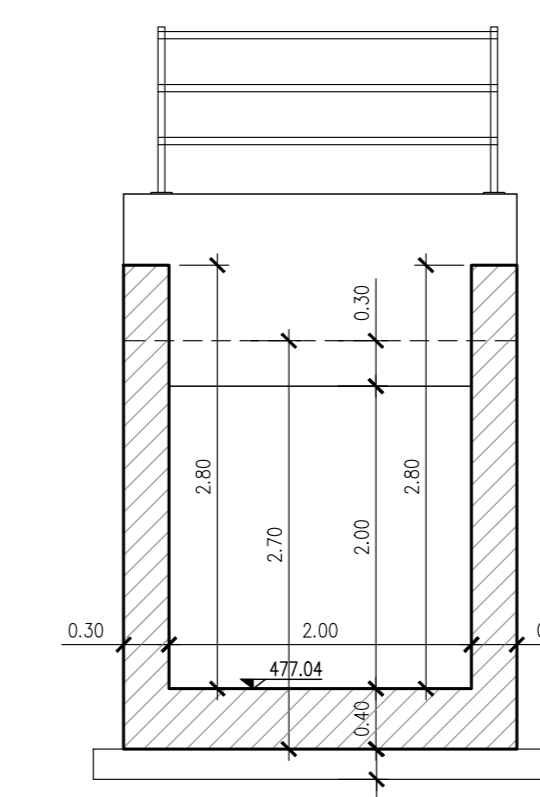
SEZIONE 1-1
Scala 1:50



SEZIONE 2-2
Scala 1:50



SEZIONE 3-3
Scala 1:50



NOTA:

Per le caratteristiche dei materiali si rimanda all'elaborato progettuale: Tabella materiali opere civili
- RS3T.3.0.D.78.TT.OC.00.0.001
Per le incidenze di armatura delle opere si rimanda all'elaborato: Tabella incidenze armature opere civili - Lotto 3a
- RS3T.3.0.D.26.TT.OC.00.0.002
Per i dettagli relativi ai parapetti e alle recinzioni si rimanda all'elaborato: Particolari costruttivi Opere Civili (recinzioni e parapetti)
- RS3T.3.0.D.78.PB.OC.00.0.001
Per i dettagli relativi all'impermeabilizzazione si rimanda all'elaborato: Particolari costruttivi Opere Civili (impermeabilizzazione strutture in c.a.)
- RS3T.3.0.D.78.PB.OC.00.0.002
La pendenza del terreno riprofilato è pari a 2 su 3.

COMMITTENTE:



PROGETTAZIONE:



DIRETTRICE FERROVIARIA MESSINA - CATANIA - PALERMO
NUOVO COLLEGAMENTO PALERMO - CATANIA

U.O. INFRASTRUTTURE NORD

PROGETTO DEFINITIVO

TRATTA LERCARA DIR. - CALTANISSETTA XIRBI (LOTTO 3)

INTERFERENZE IDRAULICHE: VIABILITA'
NI15 - Tombino Scatolare 2X2 su NV01
Carpenterie

SCALA:
1:50

COMMESSA LOTTO FASE ENTE TIPO DOC. OPERA/DISCIPLINA Progr. REV.

RS3T 30 D 26 BB NI1500 001 B

Rev.	Descrizione	Redatto	Data	Verificato	Data	Approvato	Data	Autorizzato Data
A	Emissione Esecutiva	211 Ing. G. M. M.	Feb-2020	211 Ing. G. M. M.	Feb-2020	A. B.	Feb-2020	F. S.
B	Emissione Esecutiva	211 Ing. G. M. M.	Apr-2020	211 Ing. G. M. M.	Apr-2020	A. B.	Apr-2020	F. S.