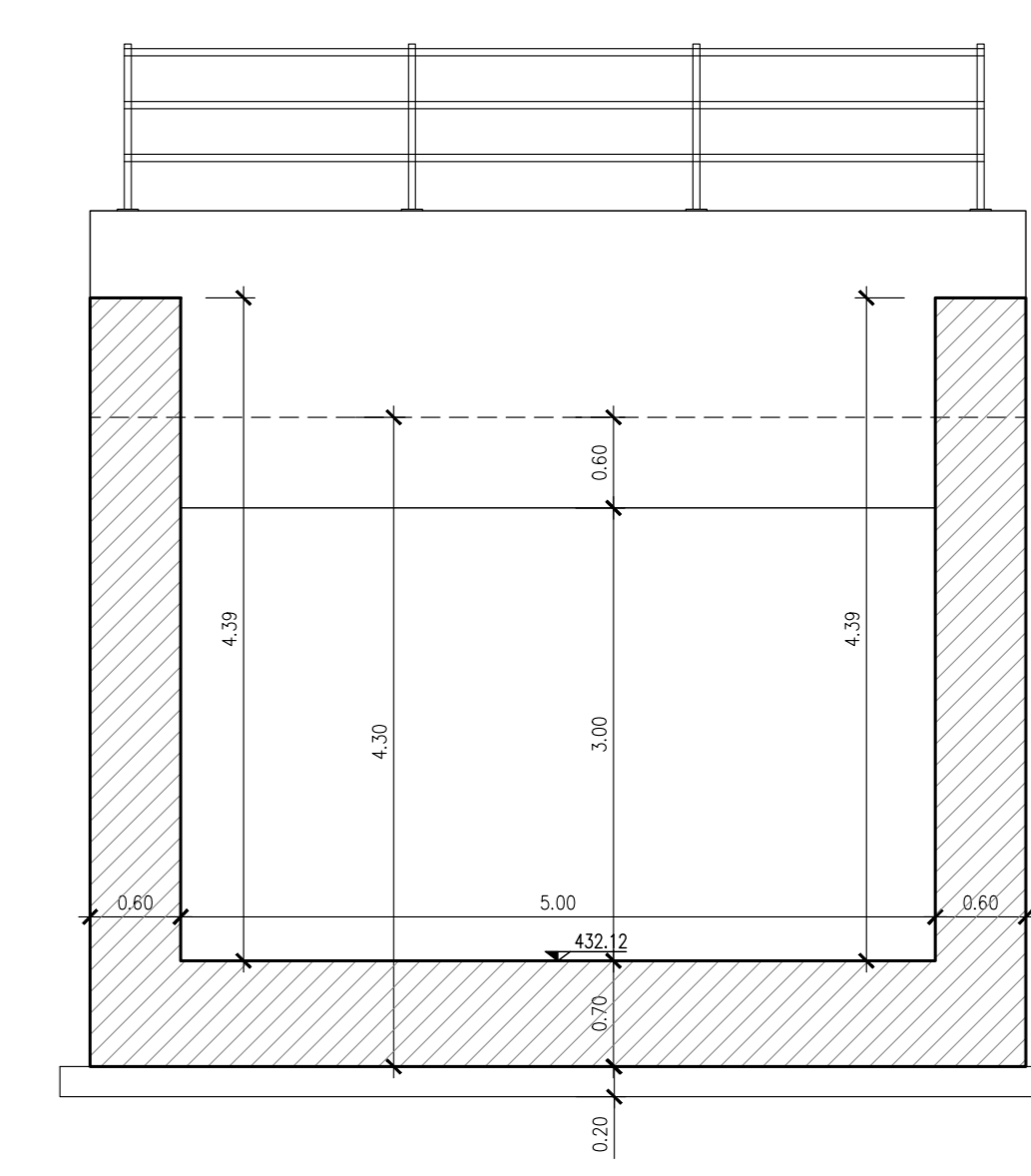
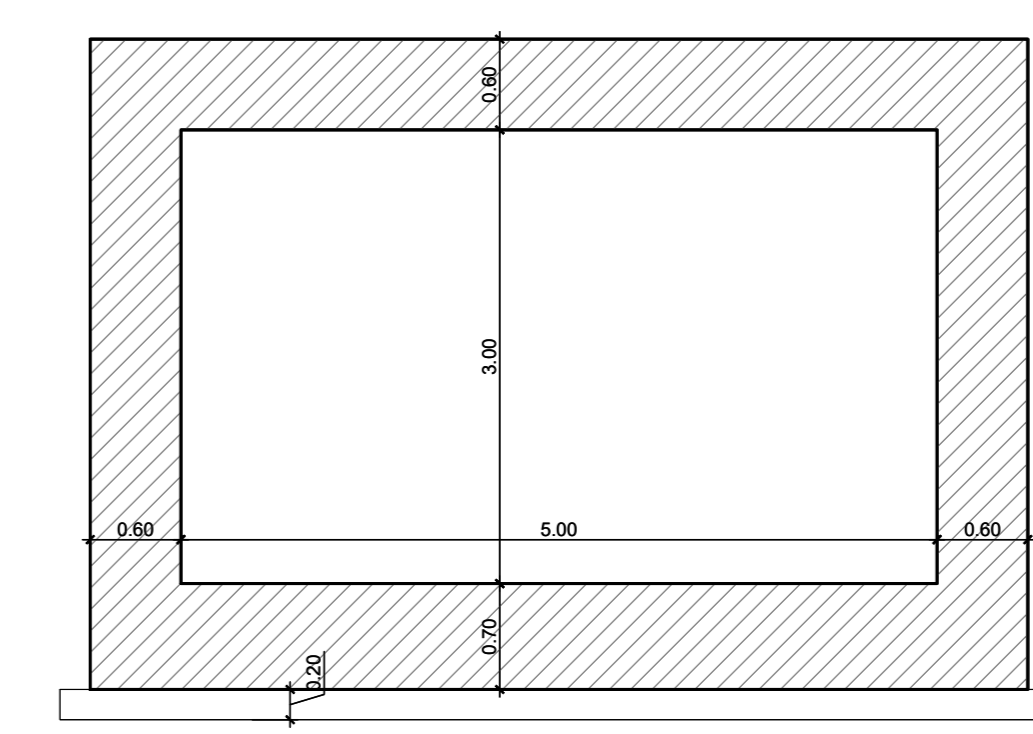


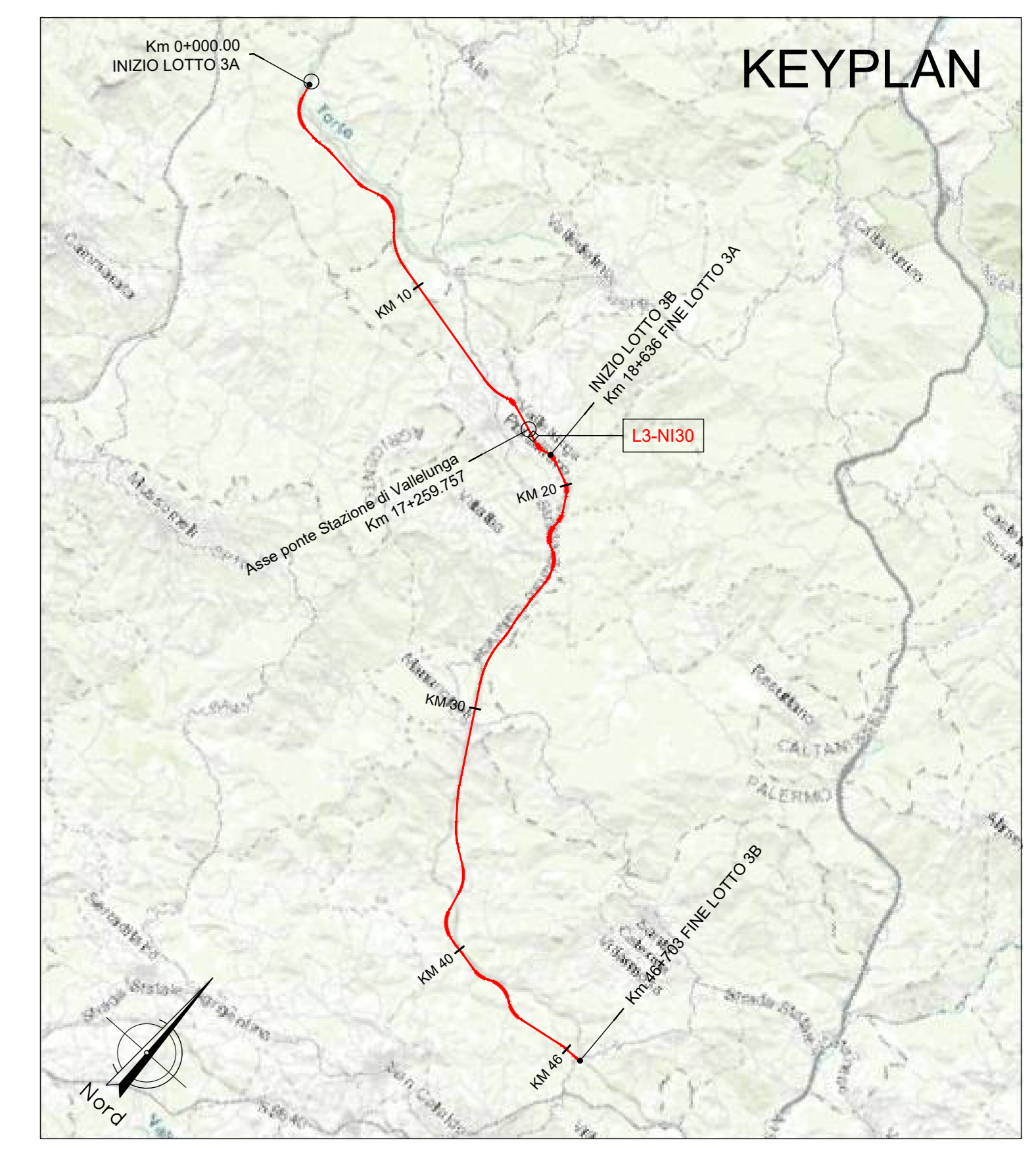
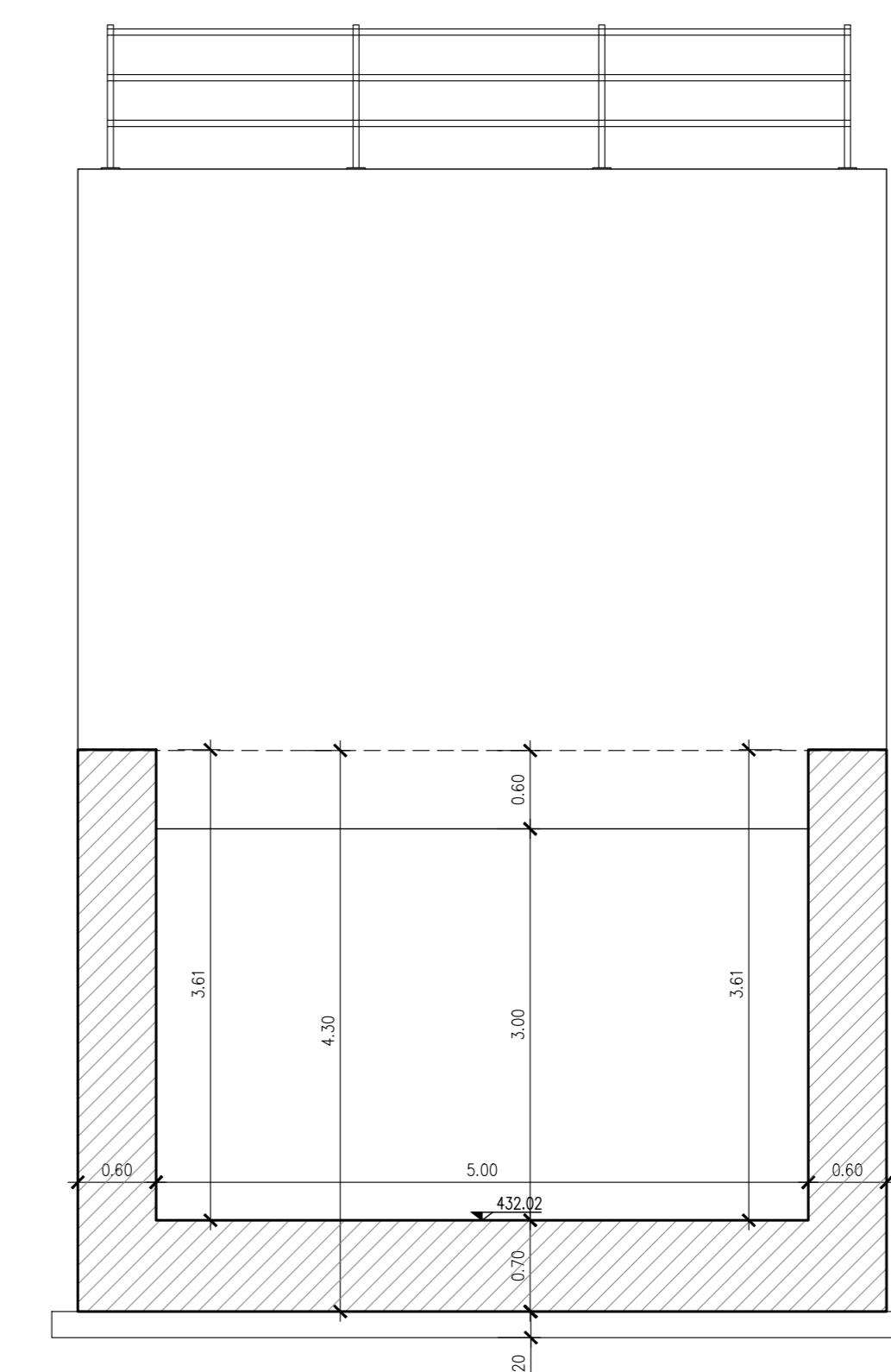
**SEZIONE 1-1**  
Scala 1:50



**SEZIONE 2-2**  
Scala 1:50



**SEZIONE 3-3**  
Scala 1:50



**NOTA:**

Per le caratteristiche dei materiali si rimanda all'elaborato progettuale: *Tabella materiali opere civili*  
- RS3T.3.0.D.78.TT.OC.00.0.001

Per le incidenze di armatura delle opere si rimanda all'elaborato: *Tabella incidenze armature opere civili - Lotto 3a*  
- RS3T.3.0.D.26.TT.OC.00.0.002

Per i dettagli relativi ai parapetti e alle recinzioni si rimanda all'elaborato: *Particolari costruttivi Opere Civili (recinzioni e parapetti)*  
- RS3T.3.0.D.78.PB.OC.00.0.001

Per i dettagli relativi all'impermeabilizzazione si rimanda all'elaborato: *Particolari costruttivi Opere Civili (impermeabilizzazione strutture in c.a.)*  
- RS3T.3.0.D.78.PB.OC.00.0.002

La pendenza del terreno riprofilato è pari a 2 su 3.

COMMITTENTE: **RFI**  
RETE FERROVIARIA ITALIANA  
GRUPPO FERROVIE DELLO STATO ITALIANO

PROGETTAZIONE: **ITALFERR**  
GRUPPO FERROVIE DELLO STATO ITALIANO

**DIRETTRICE FERROVIARIA MESSINA - CATANIA - PALERMO**  
**NUOVO COLLEGAMENTO PALERMO - CATANIA**

**U.O. INFRASTRUTTURE NORD**

**PROGETTO DEFINITIVO**

**TRATTA LERCARA DIR. - CALTANISSETTA XIRBI (LOTTO 3)**

INTERFERENZE IDRAULICHE: VIABILITA'  
NI30 - Tombino Scatolare 5X3 su NV09  
Carpenterie

SCALA: 1:50

COMMESSA LOTTO FASE ENTE TIPO DOC. OPERA/DISCIPLINA Progr. REV.

RS3T 30 D 26 BB NI3000 001 B

Rev.	Descrizione	Redatto	Data	Verificato	Data	Approvato	Data	Autorizzato Data
A	Emissione Esecutiva	M. Scatena	Feb-2020	M. Scatena	Feb-2020	A. Scatena	Feb-2020	Feb-2020
B	Emissione Esecutiva	M. Scatena	Apr-2020	M. Scatena	Apr-2020	A. Scatena	Apr-2020	Apr-2020

File: RS3T.3.0.D.26.BB.NI.30.0.0.001.B n. Elab.: 26\_666