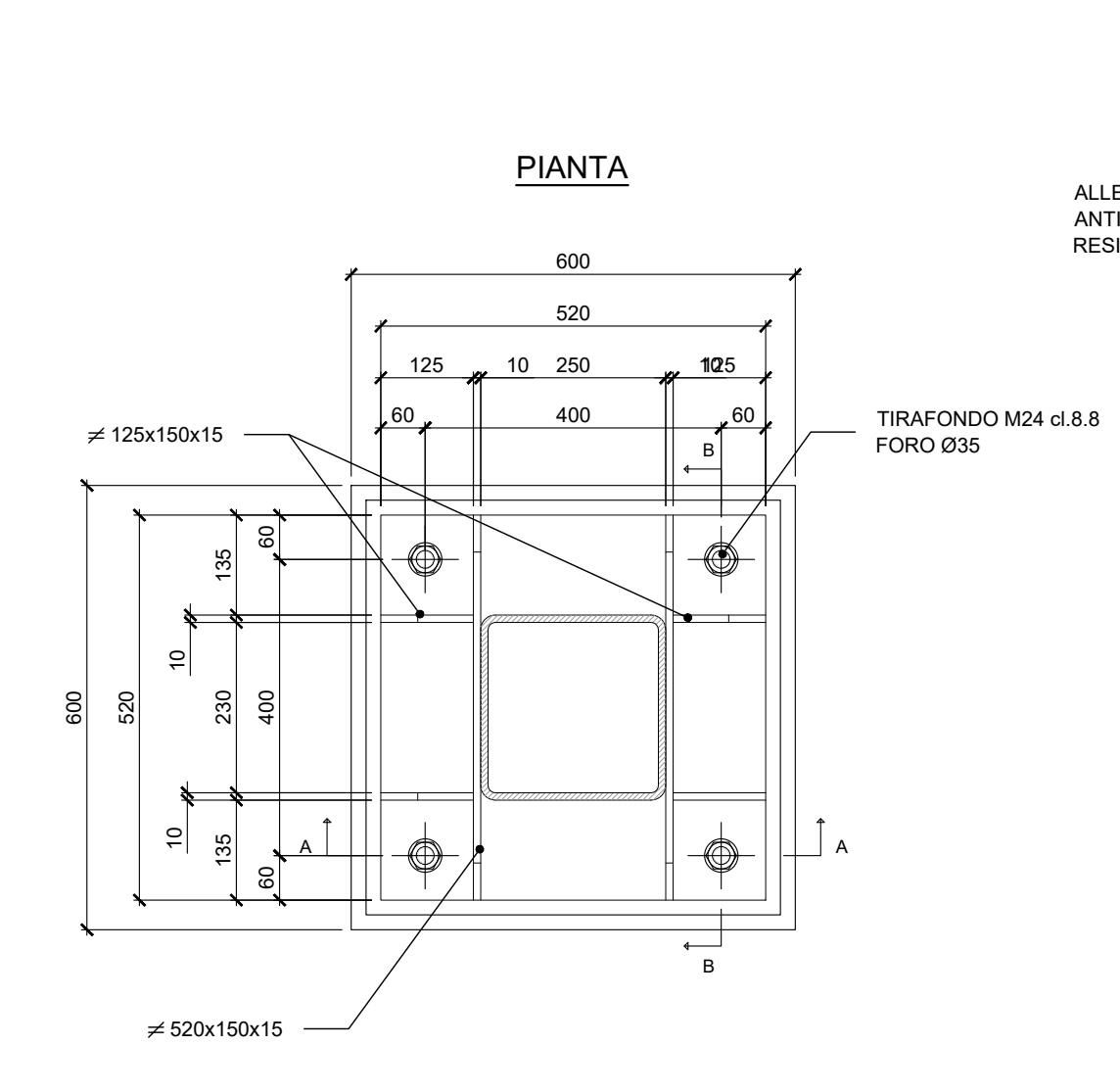
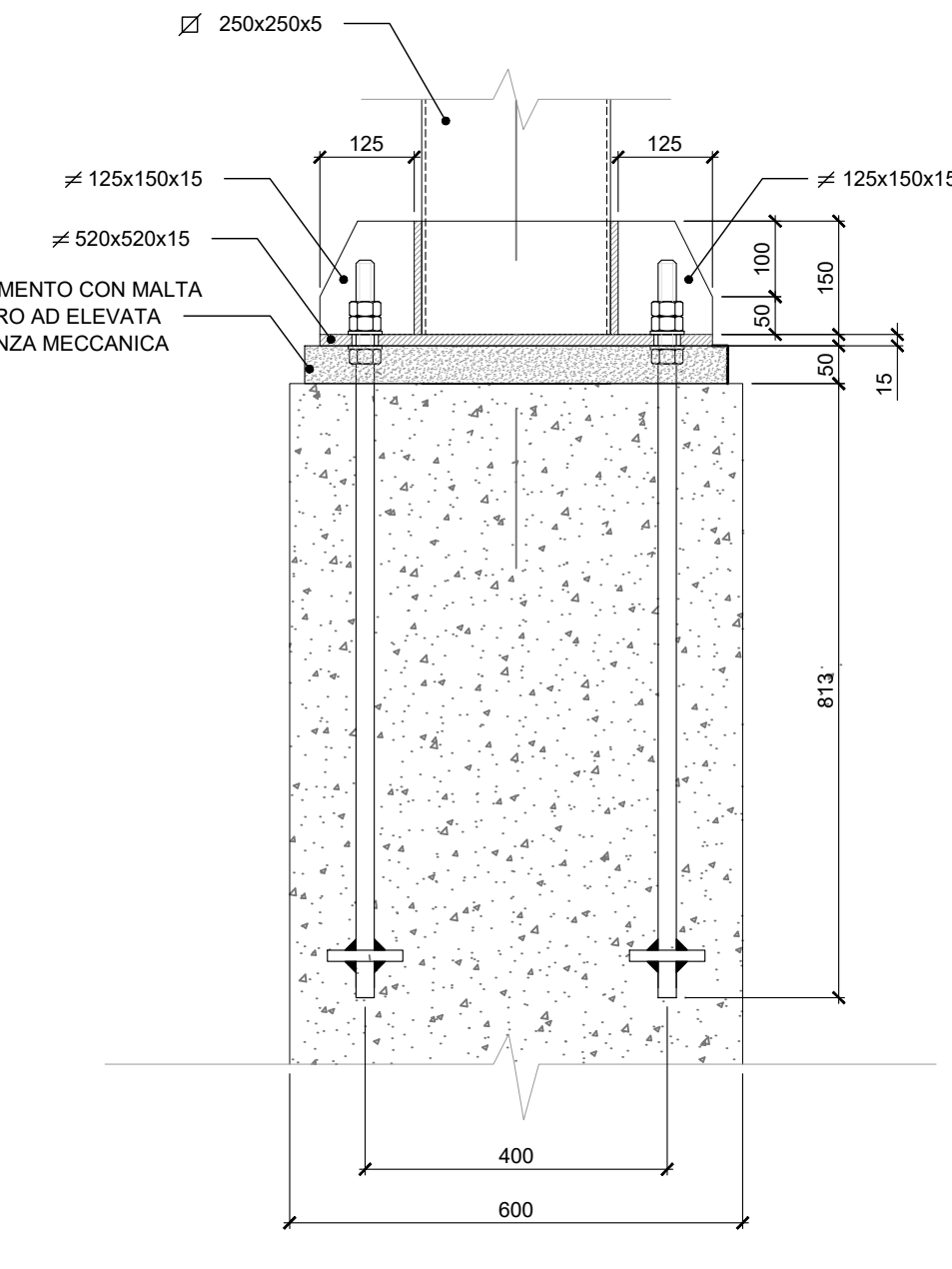


PIASTRA DI BASE

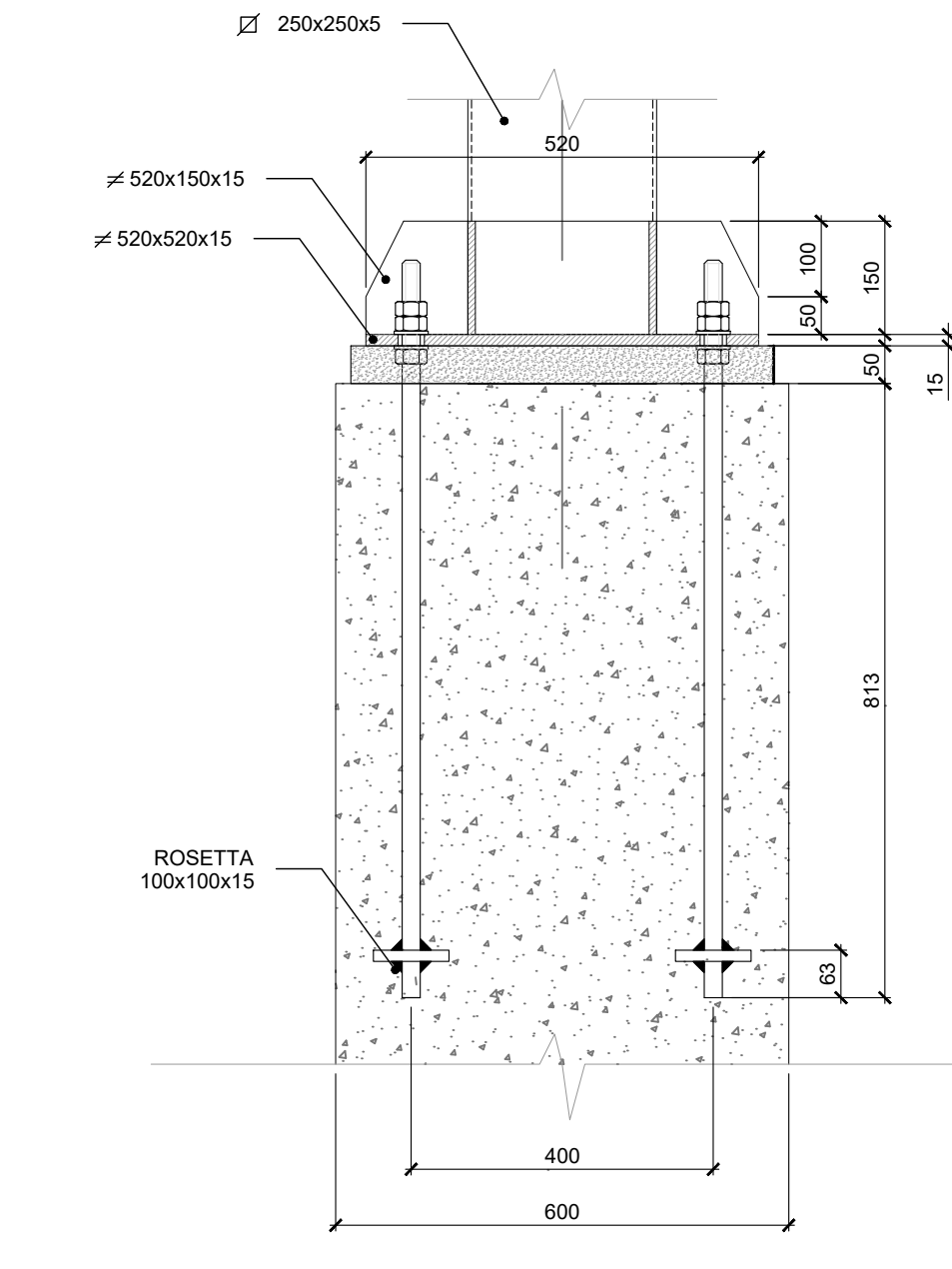
Scala 1:10



SEZIONE A-A

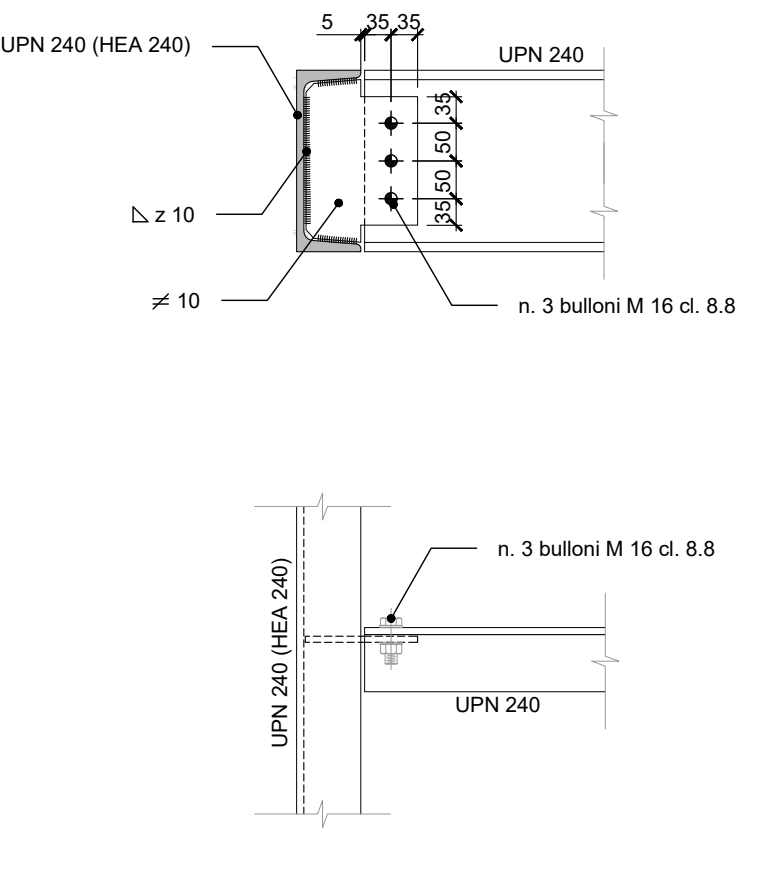


SEZIONE B-B



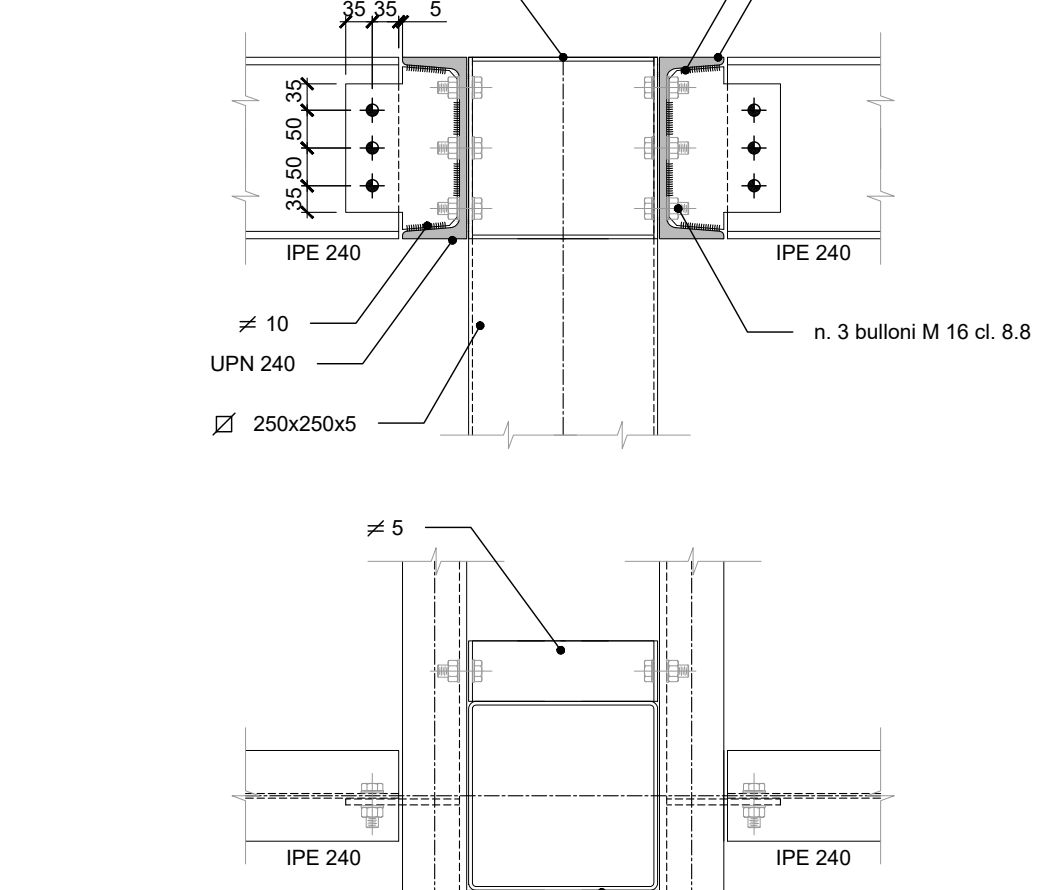
DETTAGLIO A

Scala 1:10



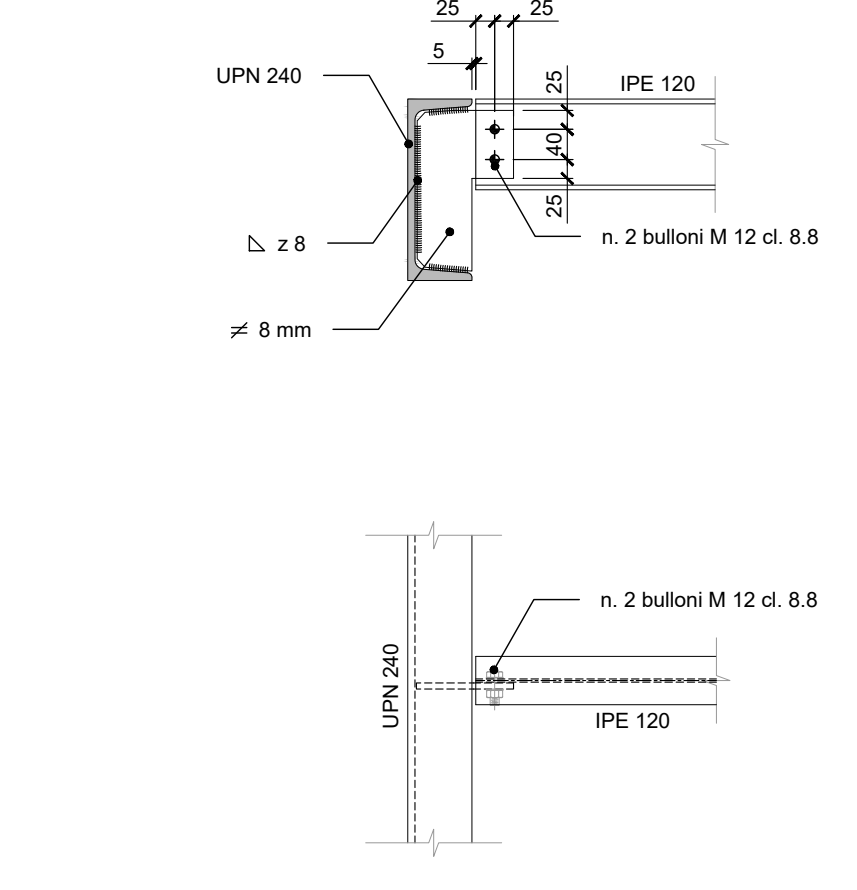
DETTAGLIO B

Scala 1:10



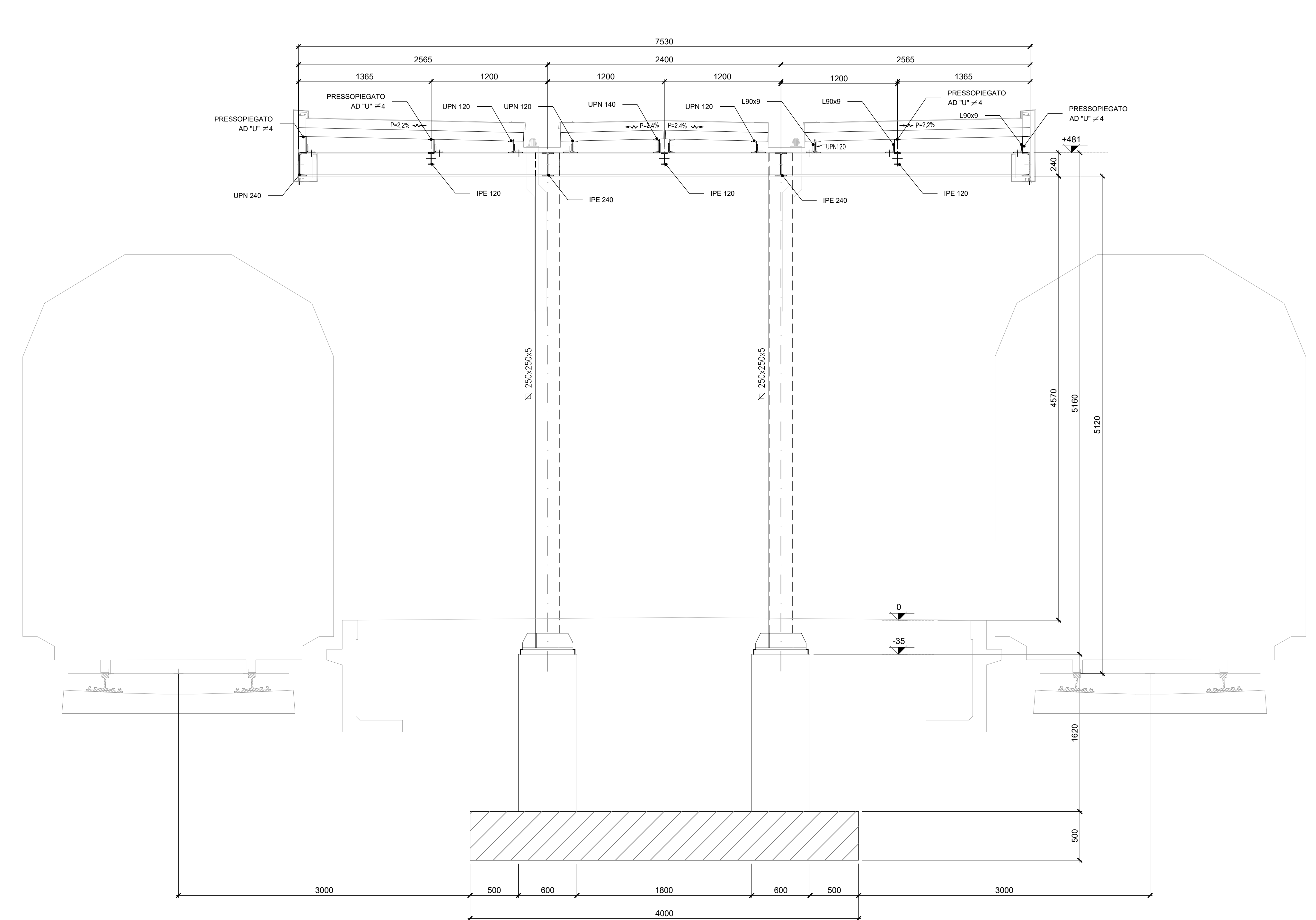
DETTAGLIO C

Scala 1:10



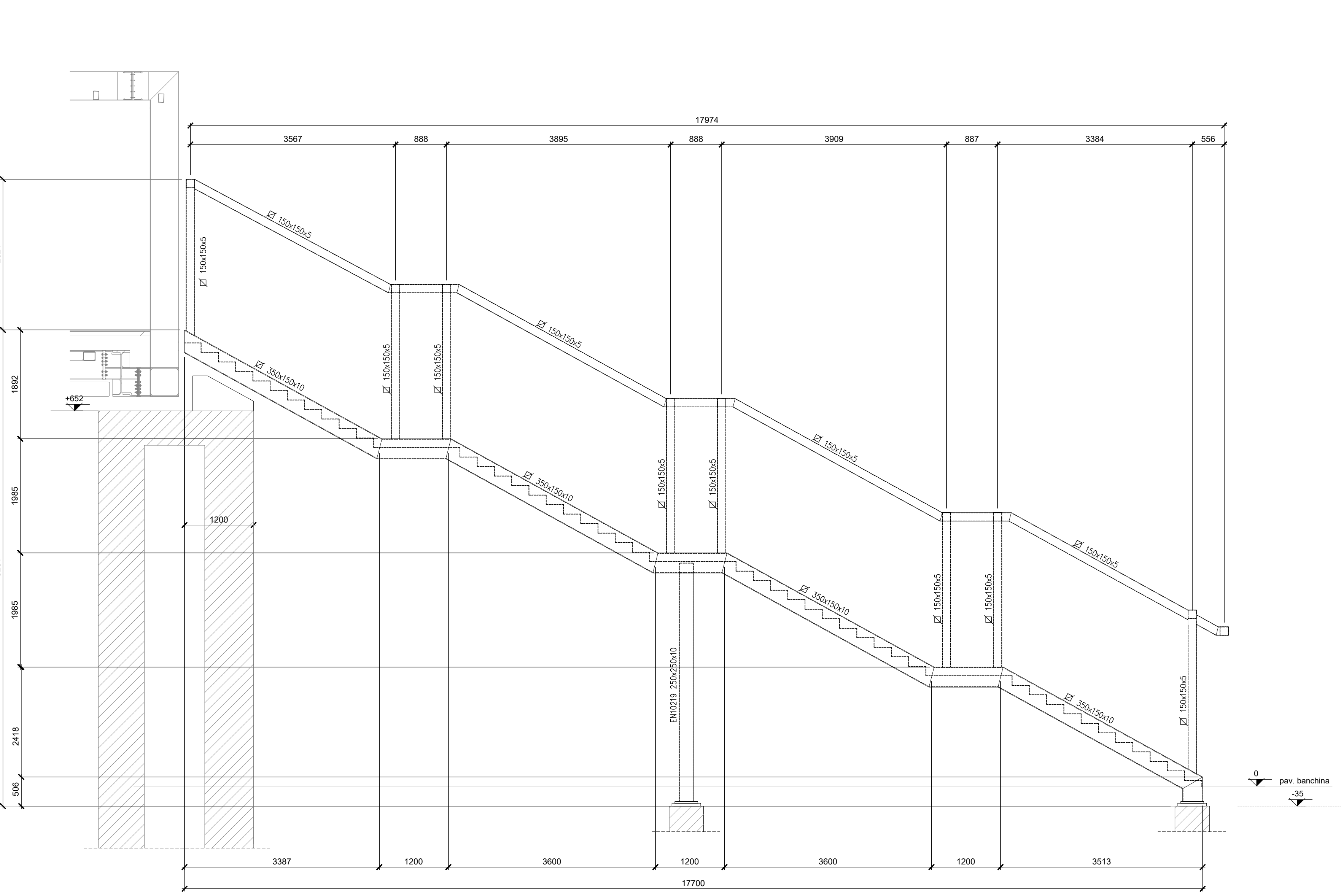
SEZIONE TRASVERSALE

Scala 1:25

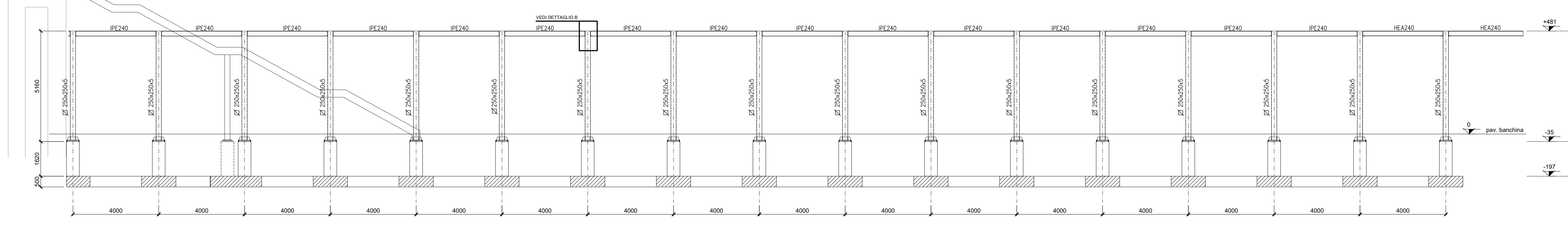


SEZIONE LONGITUDINALE SCALA

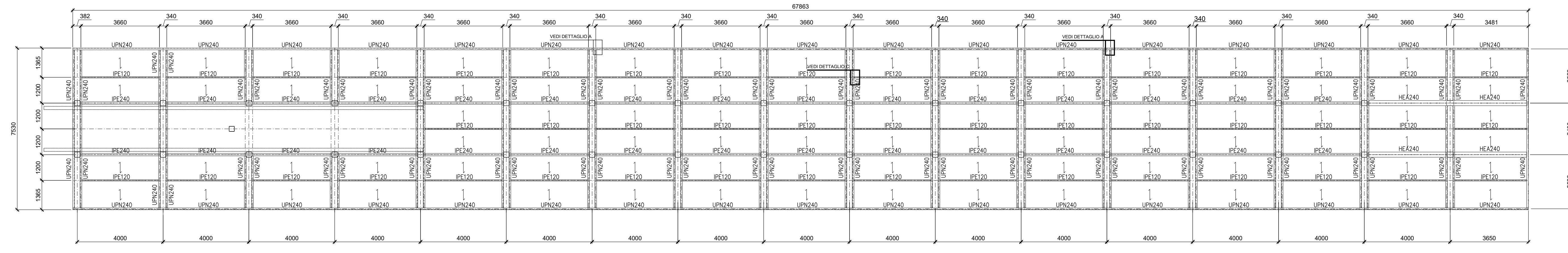
Scala 1:50



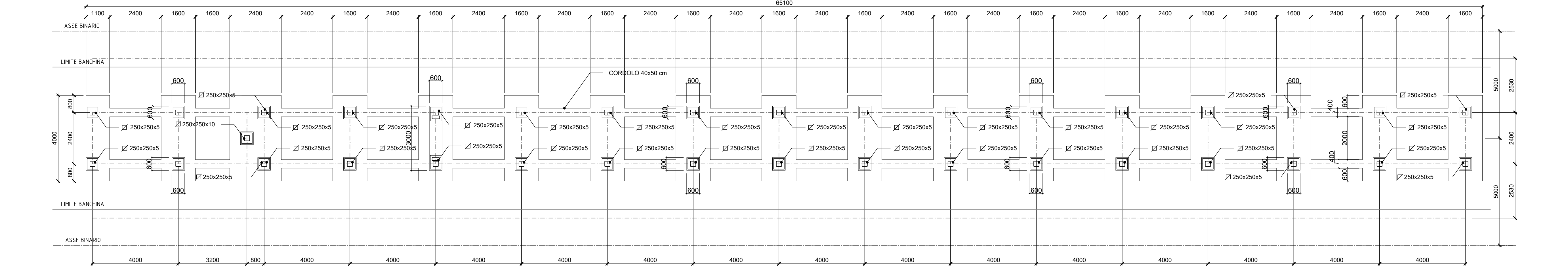
SEZIONE LONGITUDINALE PENNILENA - Scala 1:100



PIANTA COPERTURA PENNILENA - scala 1:100

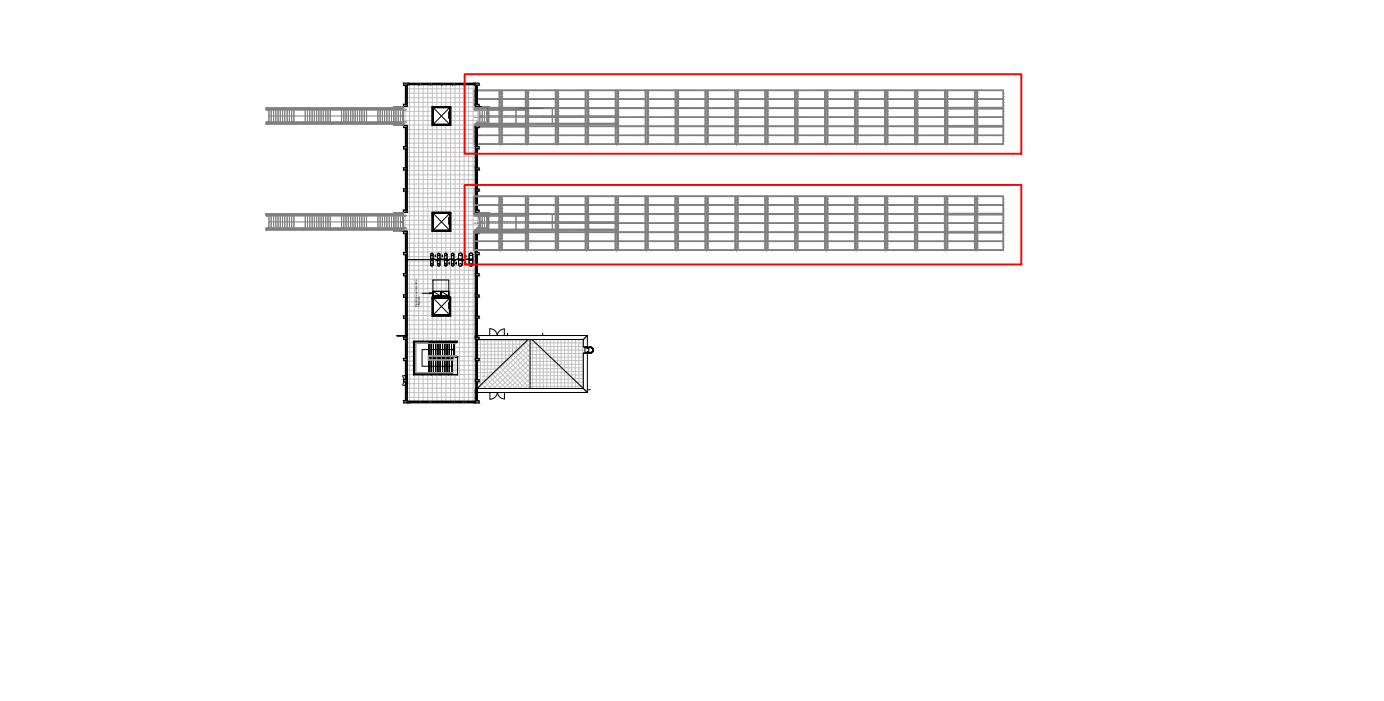


PIANTA FONDAZIONE PENNILENA - scala 1:100



KEYPLAN

Scala 1:1000



COMMITTENTE:  
 RFI  
 GRUPPO FERROVIARIO ITALIANO

PROGETTAZIONE:  
 ITALFERR  
 GRUPPO INGEGNERIA E PROGETTAZIONE

DIRETTRICE FERROVIARIA MESSINA - CATANIA - PALERMO  
 NUOVO COLLEGAMENTO PALERMO - CATANIA

U.O. INFRASTRUTTURE NORD  
 PROGETTO DEFINITIVO

TRATTA LERCARA DIR. - CALTANISSETTA XIRBI (LOTTO 3)

STAZIONI E FERMATE  
 Stazione Vallerlunga - Scale e pensiline  
 Carpenteria: Piant e sezioni

SCALA:  
**1:100**

COMMESSA	LOTTO	FASE	ENTE	TIPO DOC.	OPERADISCIPLINA	PROGR.	REV.
RS3T	30	D	26	BA	FV0100	004	B

Rev.	Descrizione	Redatto	Data	Verificato	Data	Approvato	Data	Aut autorizzato Data
A	Emissione Esecutiva	[Signature]	Feb 2020	[Signature]	Feb 2020	[Signature]	Feb 2020	Apr 2020
B	Emissione Esecutiva	[Signature]	Apr 2020	[Signature]	Apr 2020	[Signature]	Apr 2020	Apr 2020