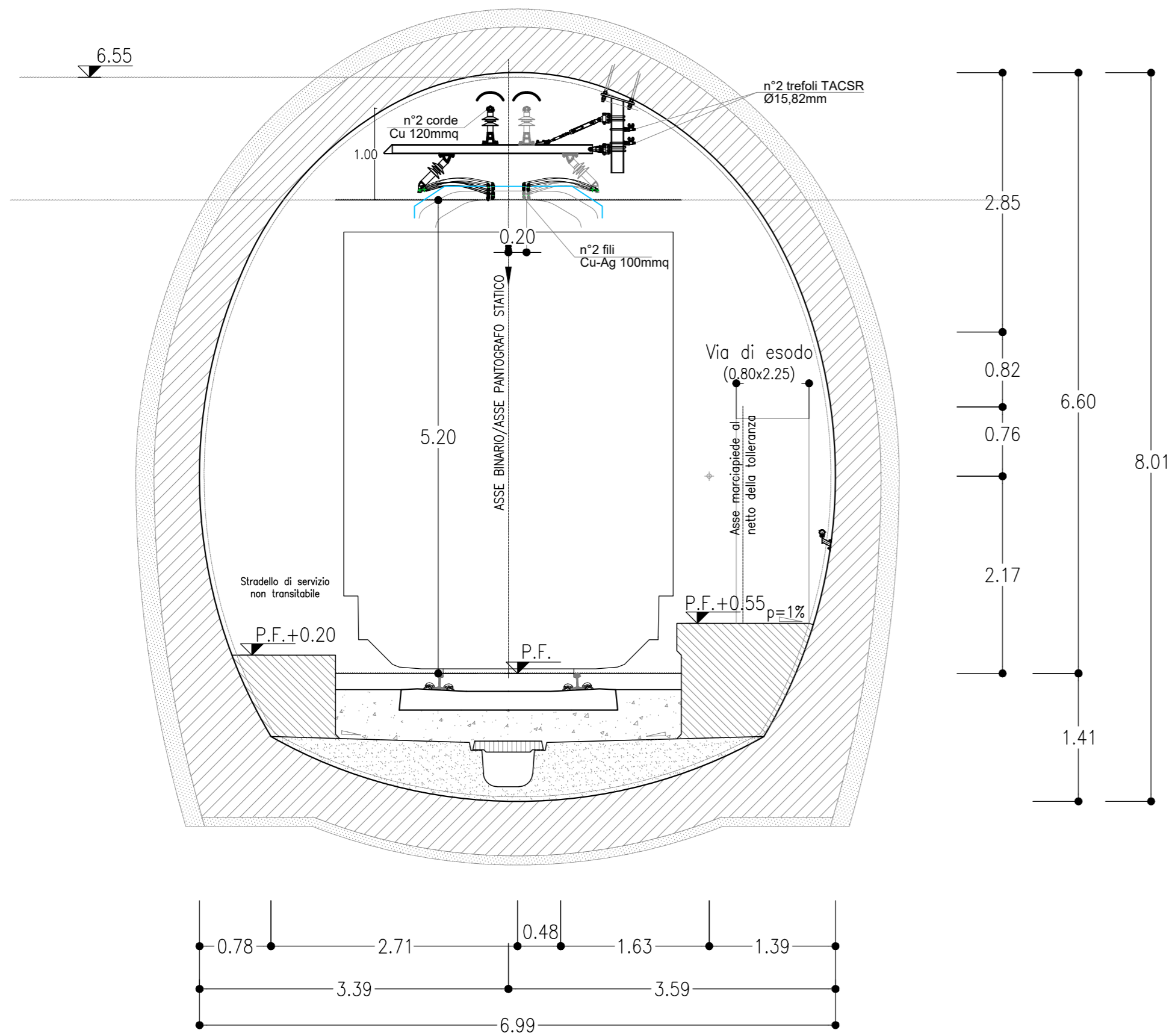


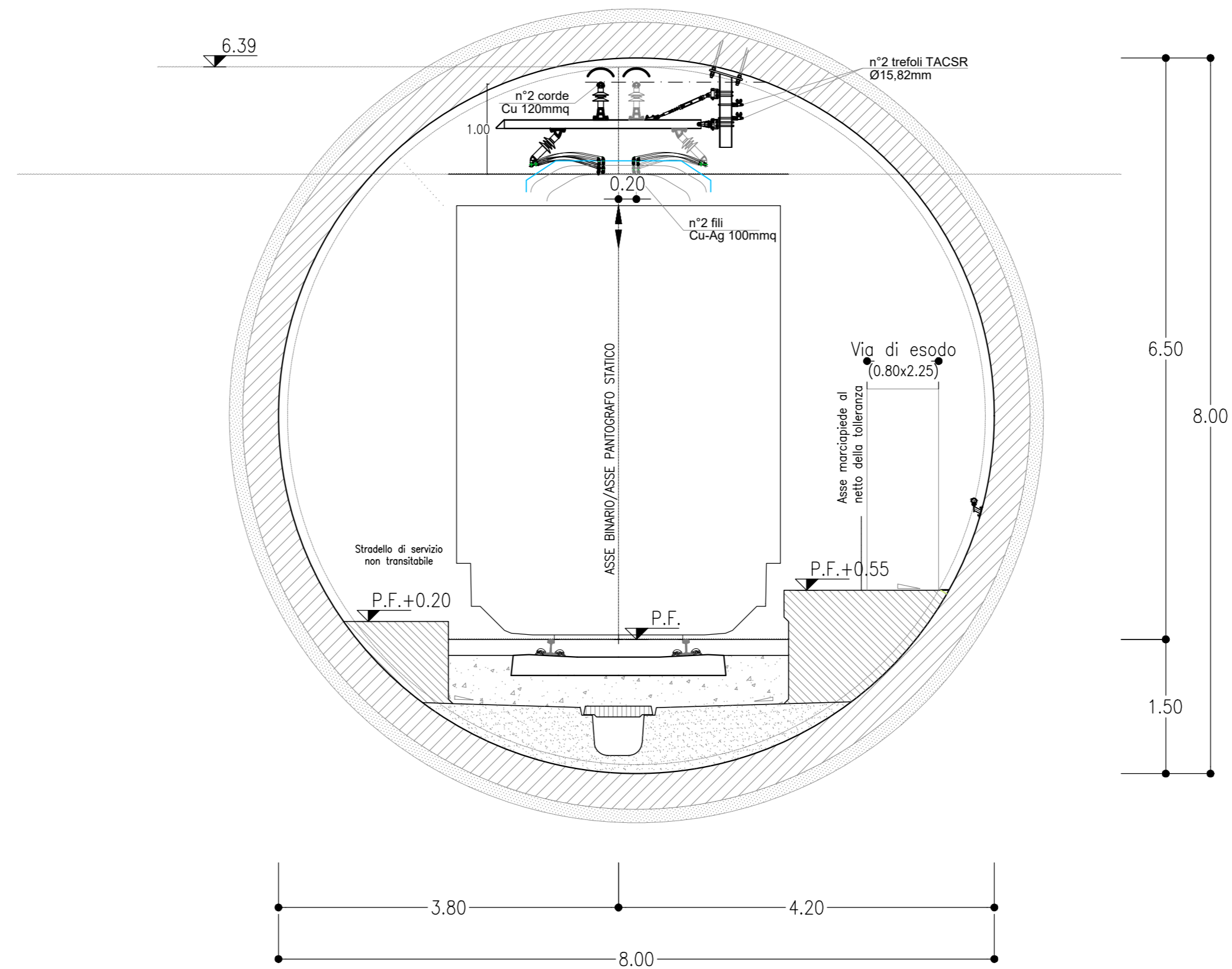
**GALLERIA NATURALE**  
SINGOLO BINARIO

SCAVO IN TRADIZIONALE  
SEZIONE CORRENTE  
160 km/h < V ≤ 200 km/h



**GALLERIA NATURALE**  
SINGOLO BINARIO

SCAVO MECCANIZZATO  
SEZIONE CORRENTE  
160 km/h < V ≤ 200 km/h



COMMITTENTE:



PROGETTAZIONE:



DIRETTRICE FERROVIARIA MESSINA - CATANIA - PALERMO

NUOVO COLLEGAMENTO PALERMO - CATANIA

U.O. TECNOLOGIE SUD

PROGETTO DEFINITIVO

TRATTA LERCARA DIR. - CALTANISSETTA XIRBI (LOTTO 3)

IMPIANTI TE (Linea di Contatto)

Sezioni TE Tipo in galleria

SCALA:

1:50

COMMESSA LOTTO FASE ENTE TIPO DOC. OPERA/DISCIPLINA Progr. REV.

RS3T 30 D 67 WA LC0000 002 A

Rev.	Descrizione	Redatto	Data	Verificato	Data	Approvato	Data	Autorizzato Data
A	Emissione esecutiva	C. GRASSO	Dic. 2019	R. FERRARA	Dic. 2019	A. BARRECA	Dic. 2019	A. Presta Dic. 2019

File: RS3T30D67WALC0000002A.dwg

n. Elab.: 67 LC\_04