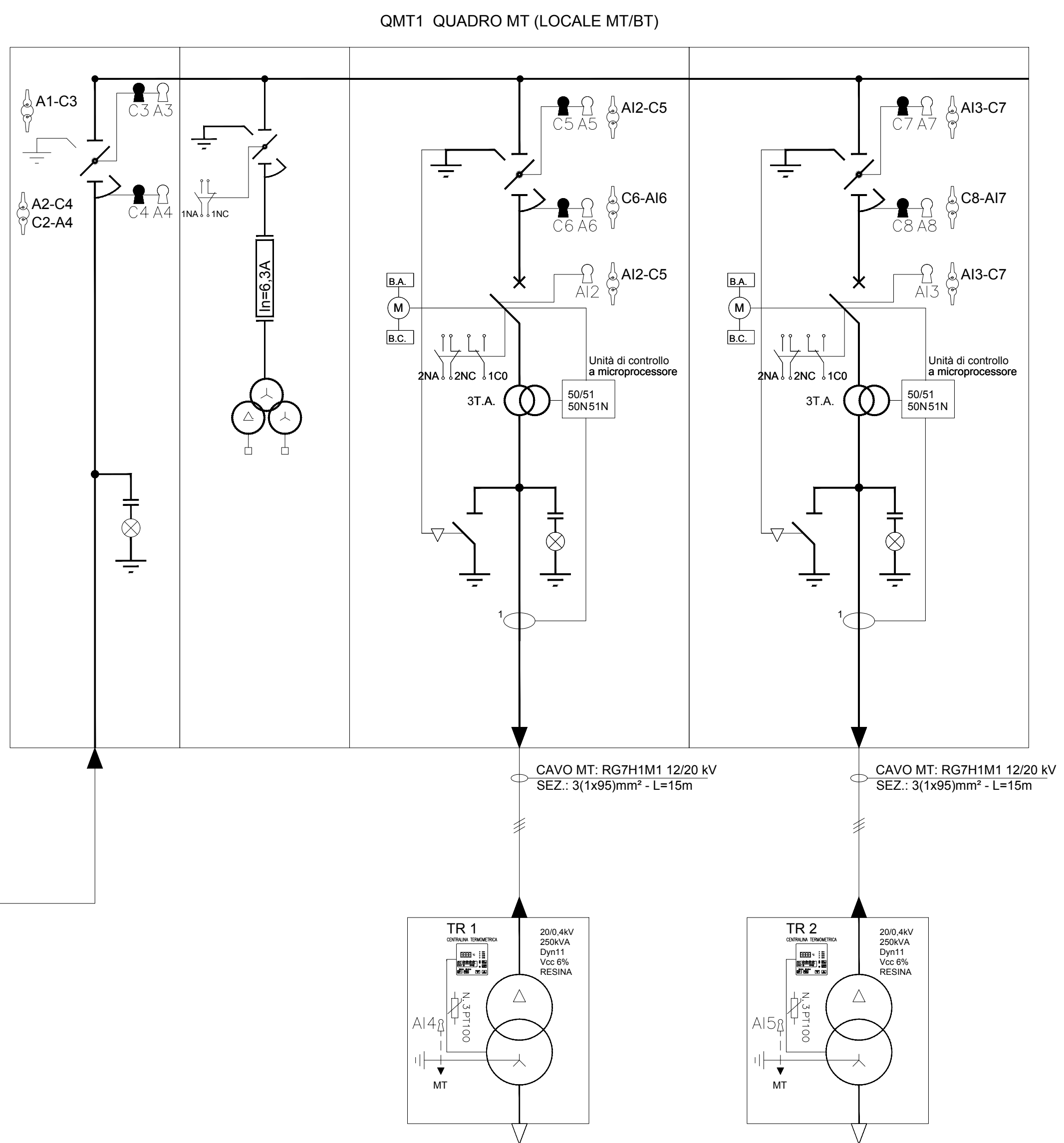
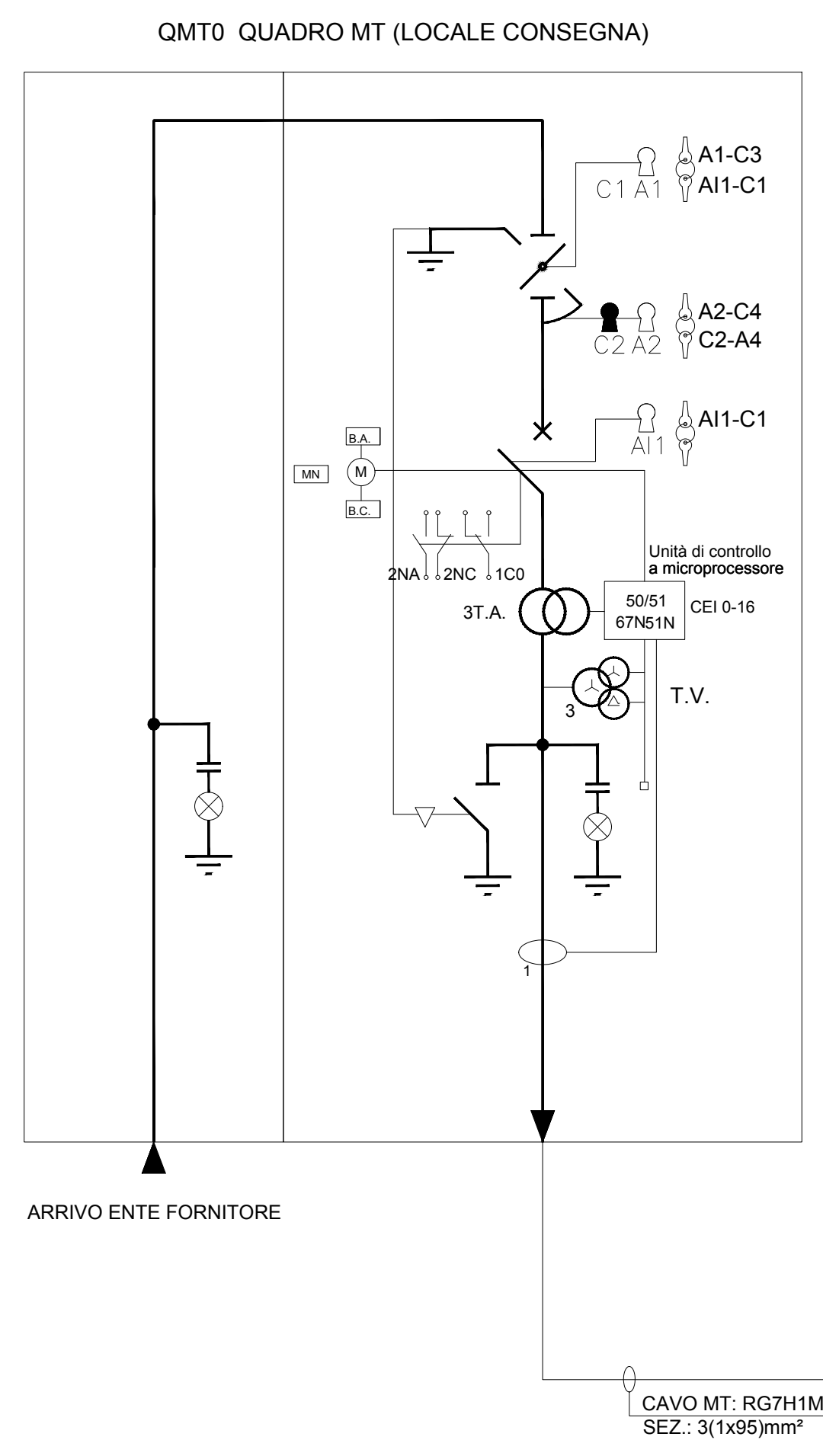


LEGENDA			
	SEZIONATORE DI TERRA		CONTATORE
	SEZIONATORE ROTATIVO		INDICATORE PRESENZA TENSIONE
	SEZIONATORE ROTATIVO SOTTO CARICO		COMMUTATORE VOLTOMETRICO O AMPEROMETRICO
	SEZIONATORE DI LINEA A CERNIERA		APPARECCHIATURA ESTRAIBILE
	INTERRUTTORE DI MT IN ESAFLORURO DI ZOLFO		TERMINALE CAVO
	FUSIBILE		BLOCCHI A CHIAVE: C: Chiave libera a sezionatore (interruttore) chiuso A: Chiave libera a sezionatore (interruttore) aperto
	TRASFORMATORE DI CORRENTE		RELE' DI PROTEZIONE: 26 RELE' TEMPERATURA - A = Alar., S = Scatt 27 RELE' DI MINIMA TENSIONE 30 RELE' A CARTELLINO 49 RELE' TERMICO 50 RELE' DI CORTO CIRCUITO 51 RELE' DI MASSIMA CORRENTE TEMPORIZZ. 67 RELE' DI TERRA
	TRASFORMATORE DI TENSIONE		COMANDO MOTORIZZATO B.A. BOBINA APERTURA B.C. BOBINA CHIUSURA M.N. BOBINA MINIMA TENSIONE
	TRASFORMATORE DI POTENZA		STRUMENTO INDICATORE: A = Ampereometro V = Voltmetro W = Wattmetro F = Contatore
	SEZIONATORE ROTATIVO MOTORIZZATO		STRUMENTO REGISTRATORE DI POTENZA ATTIVA

NOTA:
- QUADRI A TENUTA ALL'ARCO INTERNO IAC A FLR 16kA x 1s
- SCOMPARTI SECONDO LINEA GUIDA RFI DMA IM LA LG IFS 300 A



COMMITTENTE: **RFI RETE FERROVIARIA ITALIANA GRUPPO FERROVIE DELLO STATO ITALIANE**

PROGETTAZIONE: **ITALFERR GRUPPO FERROVIE DELLO STATO ITALIANE**

DIRETTRICE FERROVIARIA MESSINA - CATANIA - PALERMO

NUOVO COLLEGAMENTO PALERMO - CATANIA

U.O. TECNOLOGIE SUD

PROGETTO DEFINITIVO

TRATTA LERCARA - CALTANISSETTA XIRBI

IMPIANTI LFM

STAZIONI E FERMATE

STAZIONE PM MARIANOPOLI

Schema elettrico unifilare e fronte quadro MT

SCALA: -

Rev.	Descrizione	Redatto	Data	Verificato	Data	Approvato	Data	Autorizzato	Data
A	Emissione esecutiva	G. Disaldi	dic 2019	G. Ligabue	dic 2019	A. Presta	dic 2019	A. Presta	dic 2019

File: RS3T30D67DXLF0101001A.dwg n. Elab.: 67_LF_11