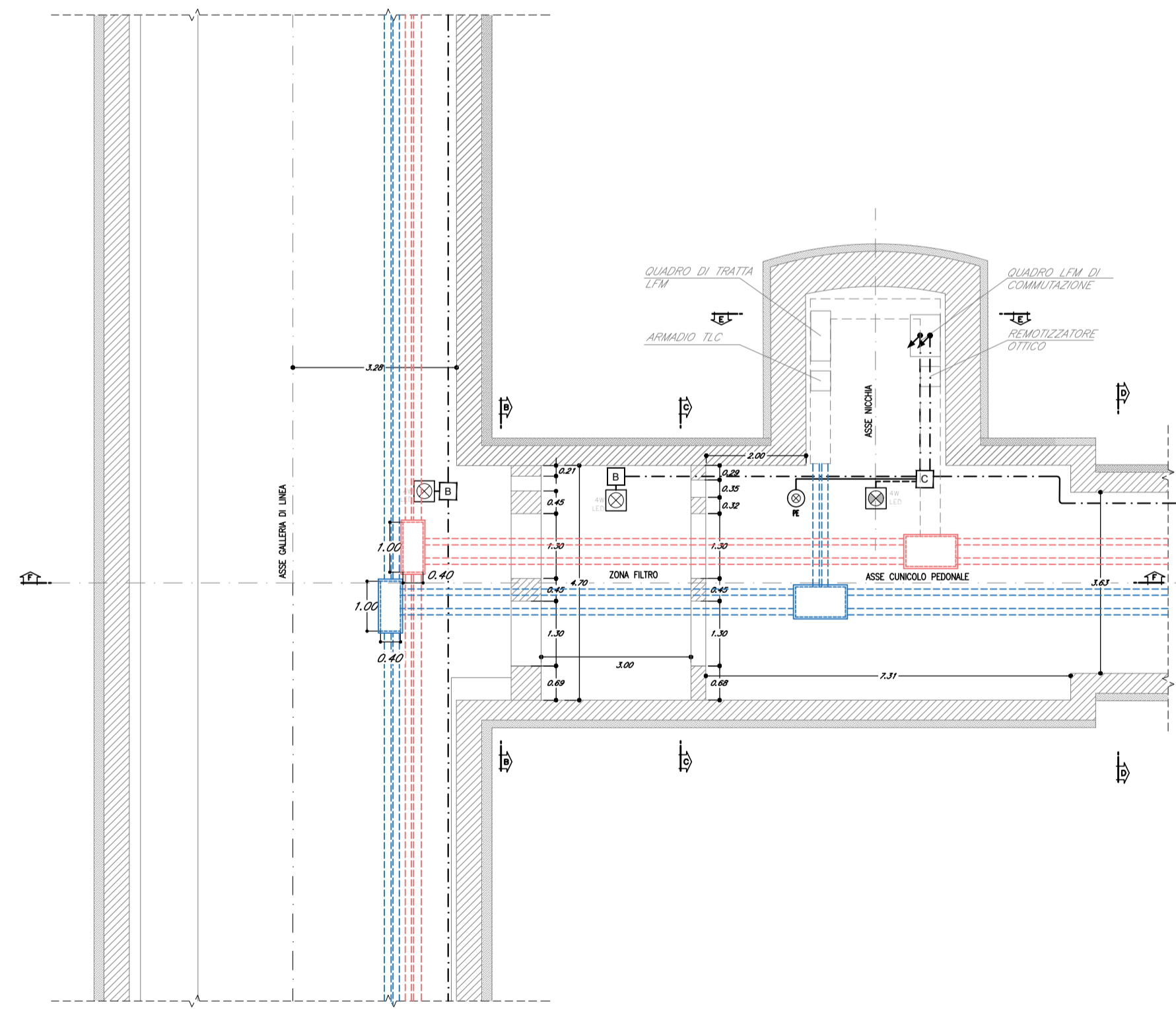
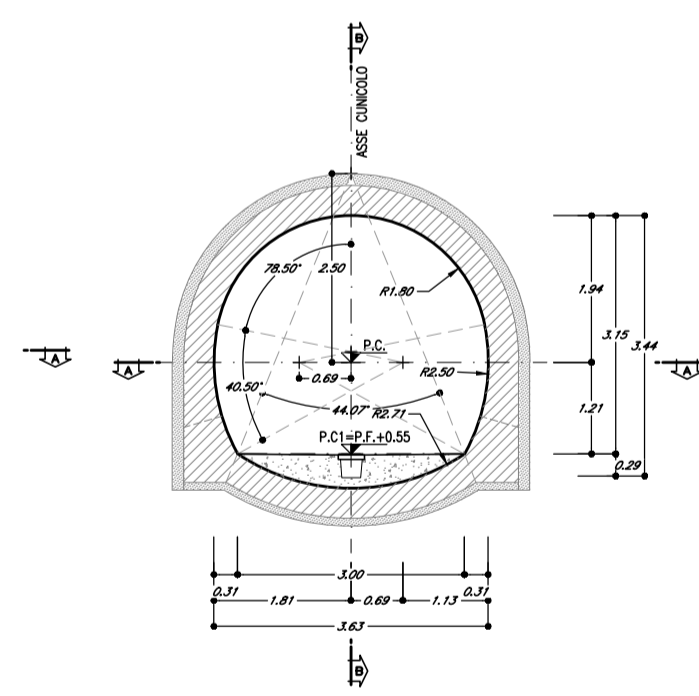


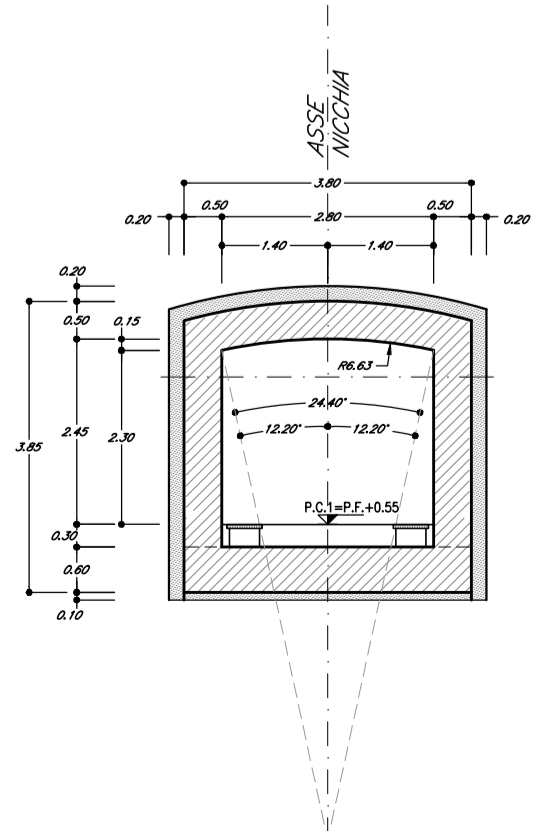
SEZIONE A-A



SEZIONE D-D



SEZIONE E-E



LEGGENDA

SIMBOLO	DESCRIZIONE
	Plafoniera di riferimento (sempre accesa, interno nicchioni) con lampada LED da 4W - RFI DTC STS ENE SP IFS LF162 A del 06.11.2015
	Plafoniera di sicurezza (con accensione comandata) e lampada LED da 4W - RFI DTC STS ENE SP IFS LF162 A del 06.11.2015
	Pulsante con led di segnalazione di colore blu, per accensione lampade per illuminazione delle vie di esodo RFI DPRIM STF IFS LF614 B del 24.04.2012 Passo max 80,00 ml RFI DPRIM STC IFS LF610 C del 24.04.2012
	QdT - Quadro di tratta con trasformatore 1000/230V RFI DPRIM STF IFS 610 C del 24.04.2012 (Gallerie L>1.000m)
	Dorsale illuminazione vie di esodo in Galleria FG16M16 3x2,5 mmq RFI DPRIM STC IFS LF610 C del 24.04.2012
	Derivazione Pulsante FG16M16 3x1,5 mmq RFI DPRIM STC IFS LF610 C del 24.04.2012
	Derivazione Lampade FG16M16 2x2,5 mmq RFI DPRIM STC IFS LF610 C del 24.04.2012
	Cassetta di derivazione di TIPO A-DX-610 (PMAE) - TIPO A-SX-610 (PMAE) RFI DPRIM STF IFS LF614 B del 24.04.2012
	Cassetta di derivazione di TIPO B-DX-610 - TIPO B-SX-610 RFI DPRIM STF IFS LF614 B del 24.04.2012
	Cassetta di derivazione di TIPO C - 610 (PMAE) RFI DPRIM STF IFS LF614 B del 24.04.2012

TIPOLOGIA CONDUTTORI
Cavi tipo FG16M16 0,6-1KV

TIPOLOGIA DI POSA
Cavi sospesi su fune metallica fissata con mensole poste ad una interdistanza di 5 m.

COMMITTENTE:

PROGETTAZIONE:

DIRETTRICE FERROVIARIA MESSINA - CATANIA - PALERMO

NUOVO COLLEGAMENTO PALERMO - CATANIA

U.O. TECNOLOGIE SUD

PROGETTO DEFINITIVO

TRATTA LERCARA - CALTANISSETTA XIRBI

IMPIANTI LFM

GALLERIE

Galleria Masareddu

Illuminazione Finestra

Planimetria con disposizione cavidotti ed apparecchiature

SCALA: 1:100

Rev.	Descrizione	Redatto	Data	Verificato	Data	Approvato	Data	Autorizzato	Data
A	Emissione esecutiva	G. D'Isidoro	dic 2019	G. Ligaschi	dic 2019	A. Baccica	dic 2019	A. Presta	dic 2019

File: RS3T30D67PALF06A6001A.dwg n. Elab.: 67 LF 137