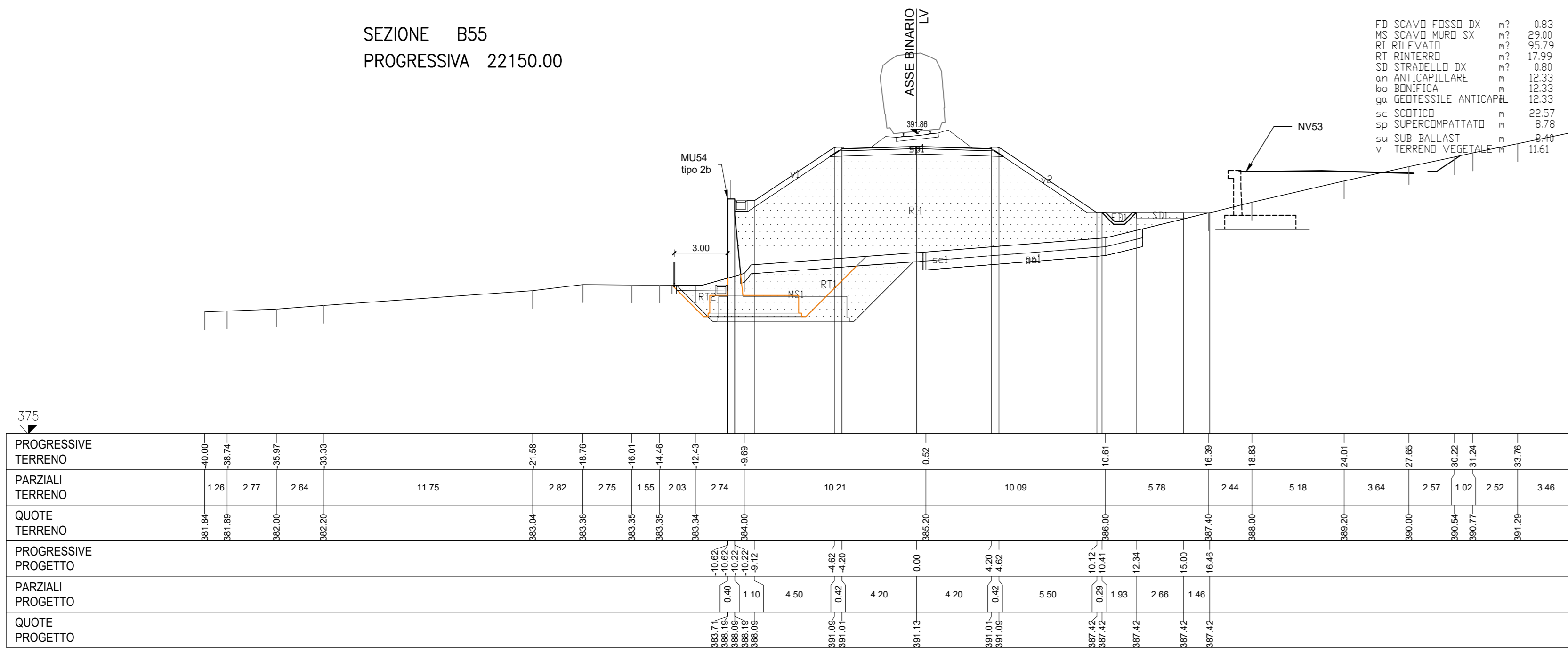
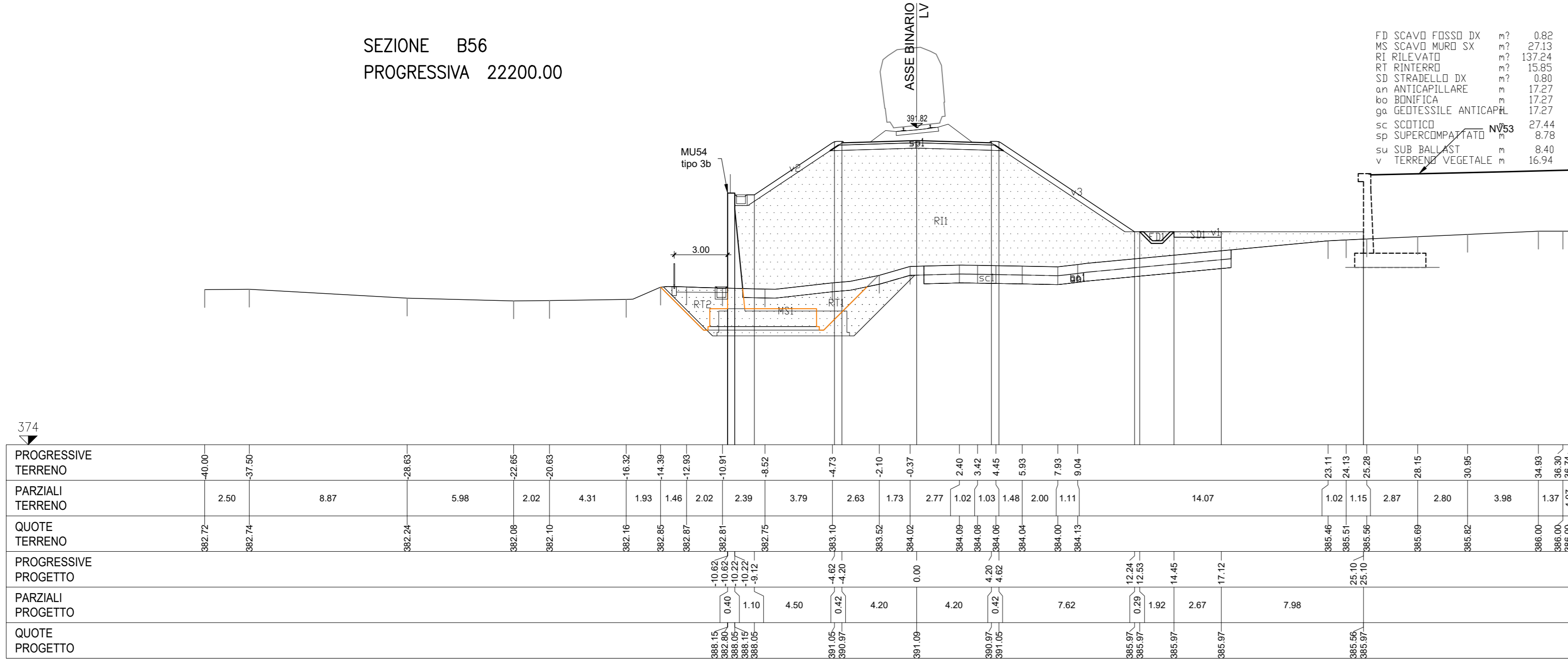


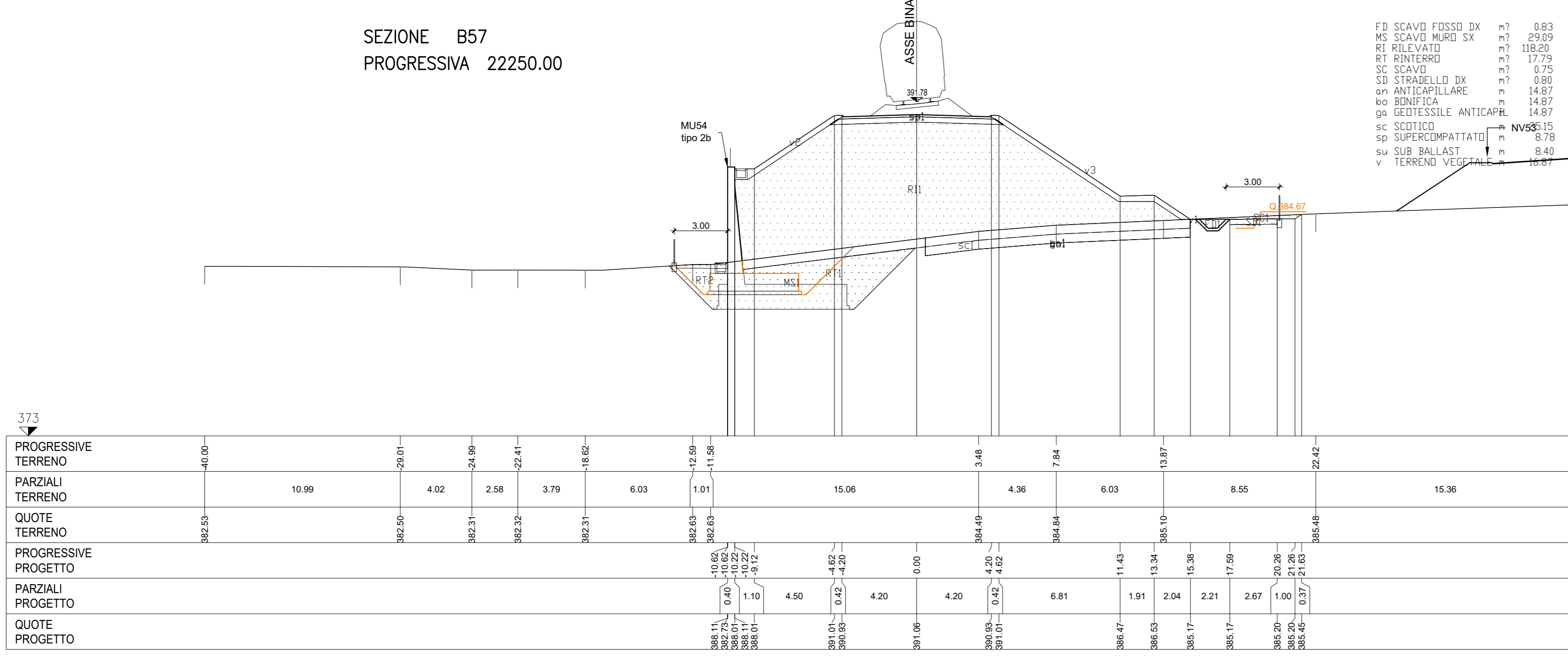
SEZIONE B55
PROGRESSIVA 22150.00



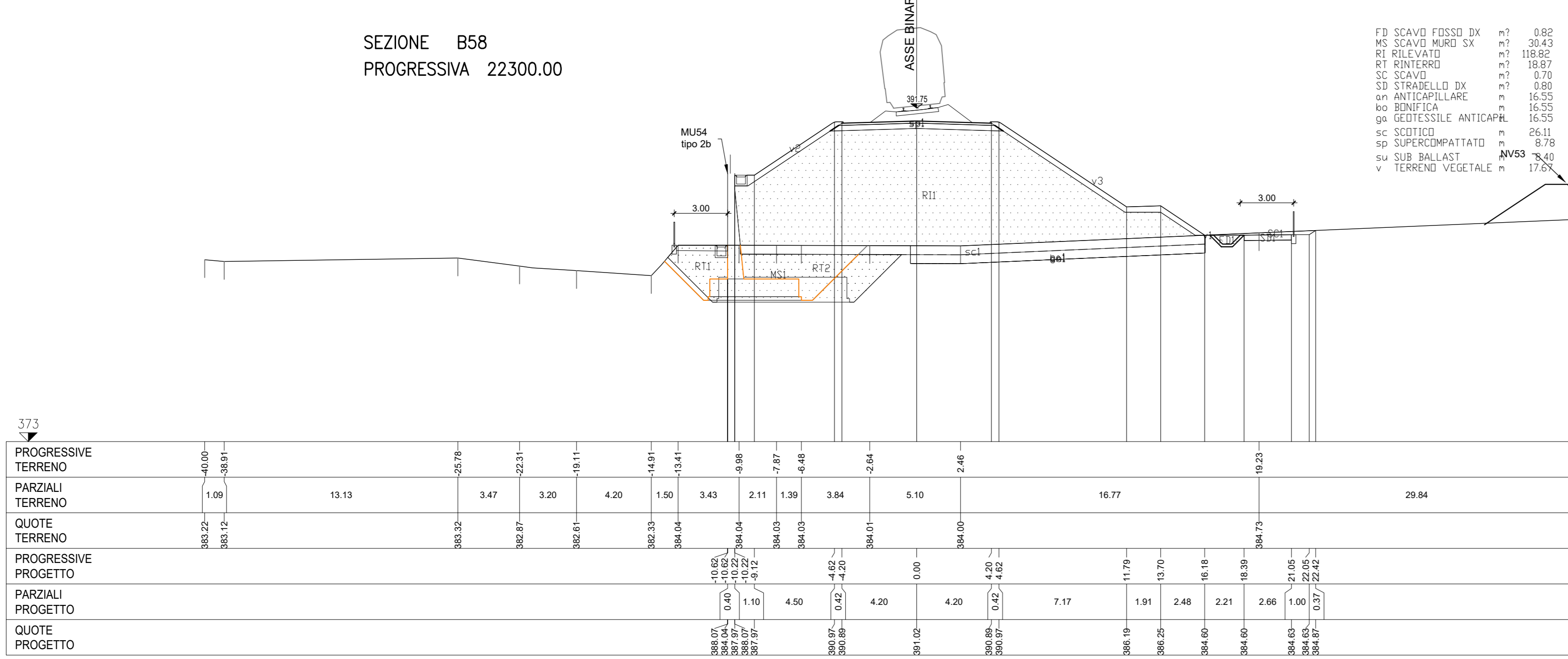
SEZIONE B56
PROGRESSIVA 22200.00



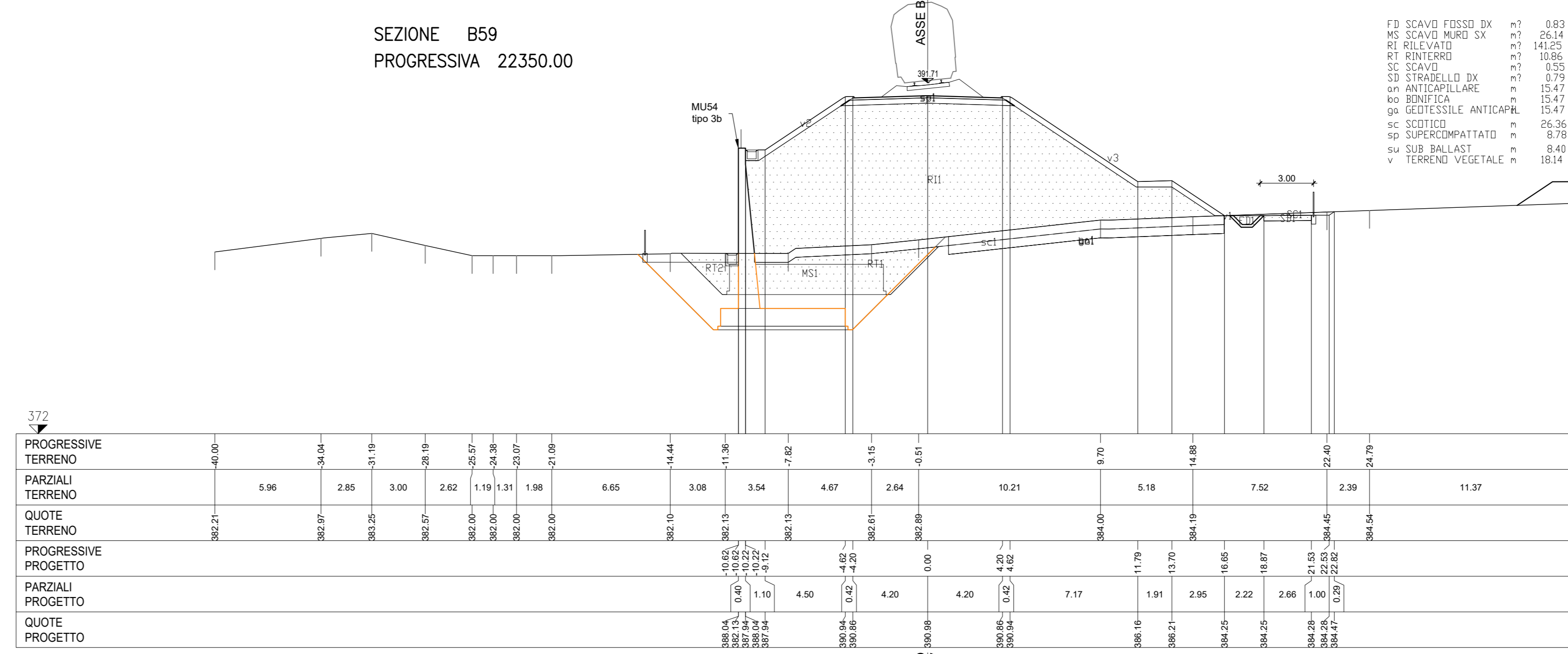
SEZIONE B57
PROGRESSIVA 22250.00



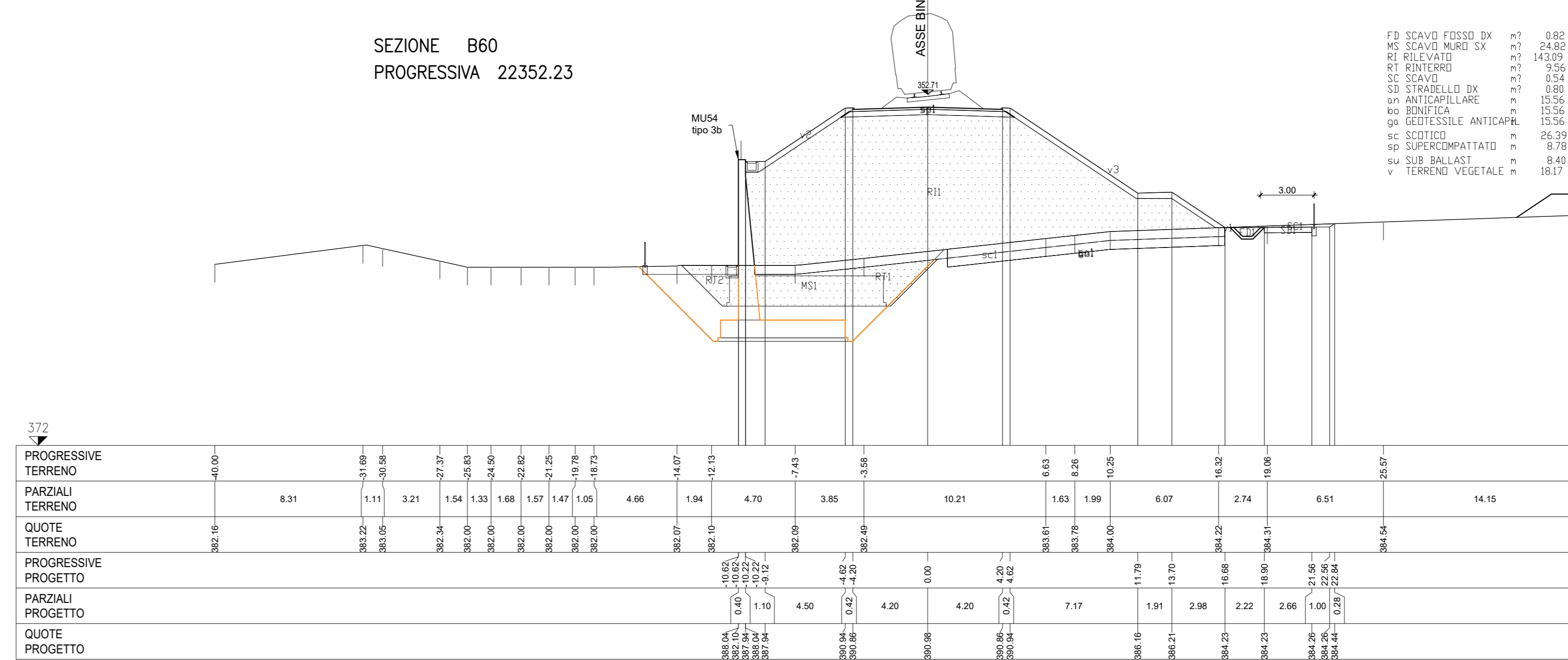
SEZIONE B58
PROGRESSIVA 22300.00



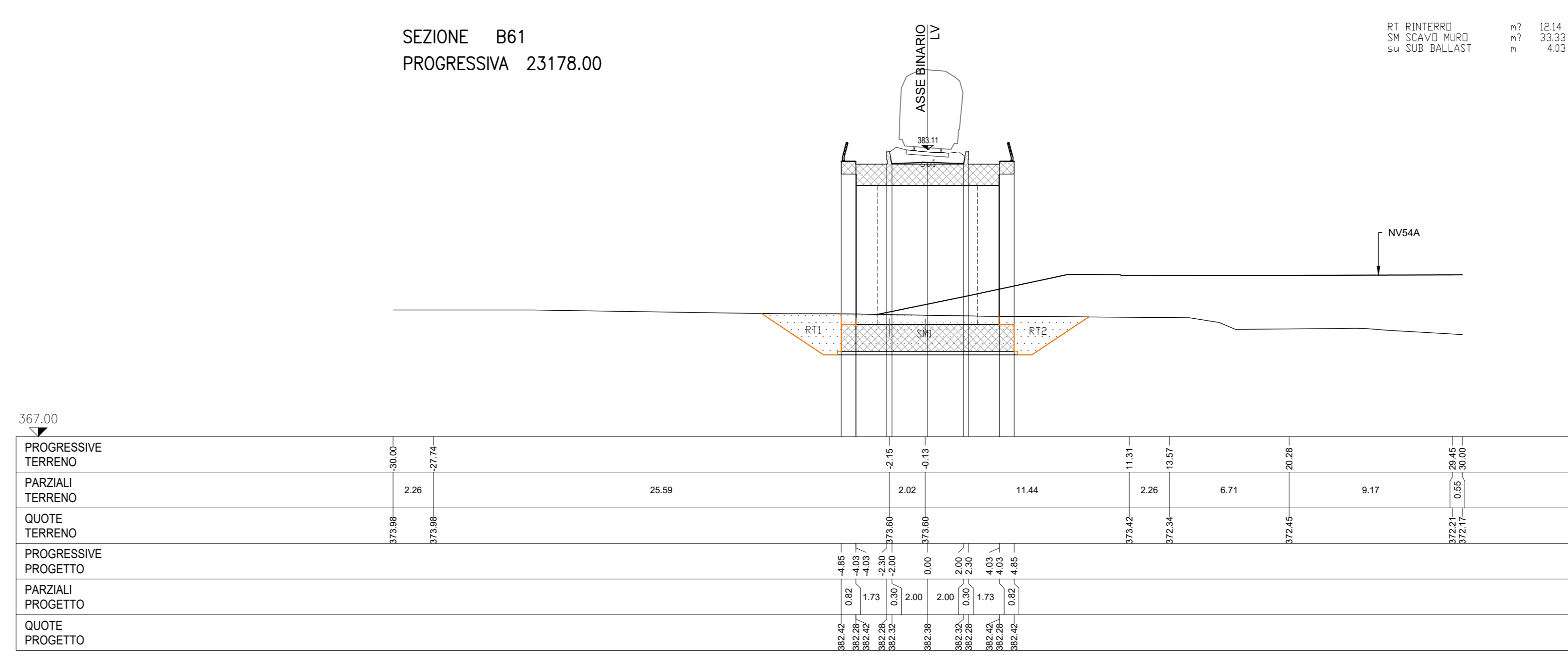
SEZIONE B59
PROGRESSIVA 22350.00



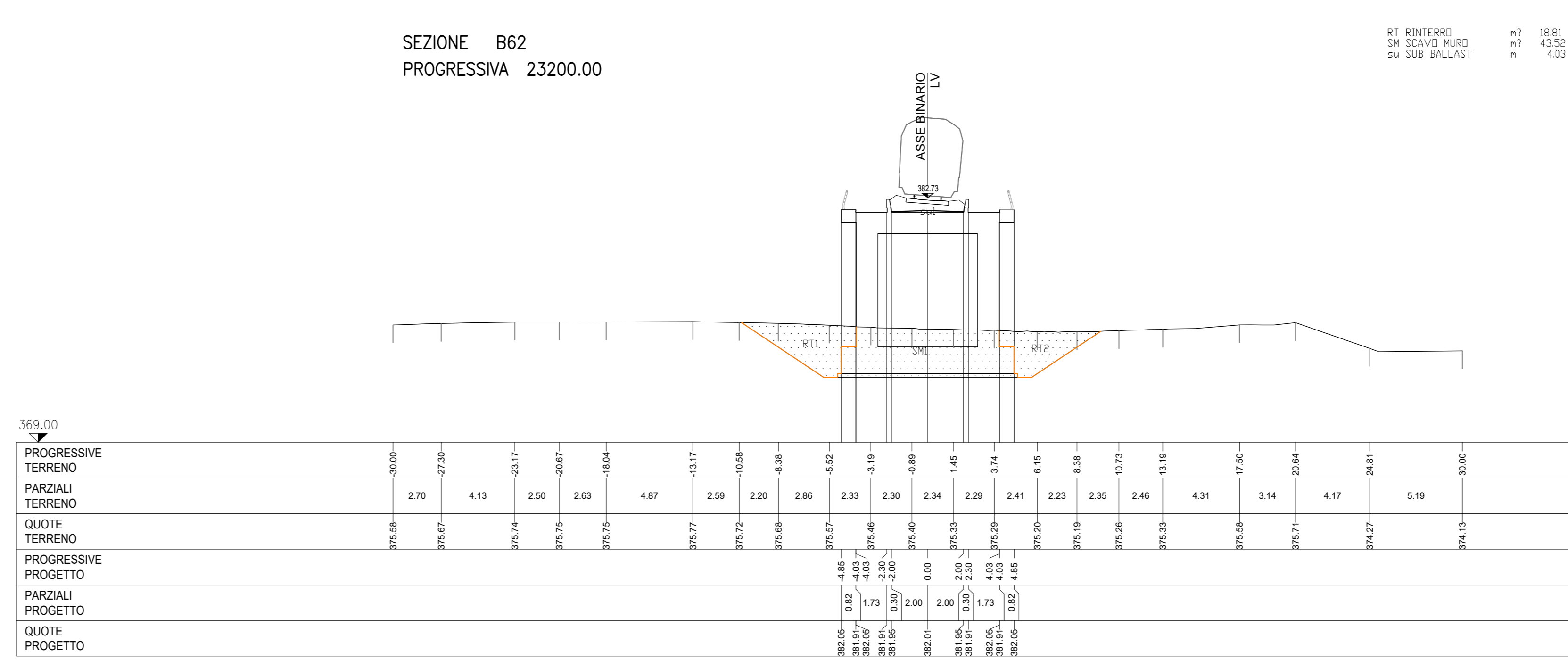
SEZIONE B60
PROGRESSIVA 22352.23



SEZIONE B61
PROGRESSIVA 23178.00



SEZIONE B62
PROGRESSIVA 23200.00



COMMITTENTE: **RFI** RETE FERROVIARIA ITALIANA GRUPPO FERROVIE DELLO STATO ITALIANE

PROGETTAZIONE: **ITALFERR** SUPER INFRASTRUTTURE SUD

DIRETTRICE FERROVIARIA MESSINA - CATANIA - PALERMO
NUOVO COLLEGAMENTO PALERMO - CATANIA

U.O. INFRASTRUTTURE SUD
PROGETTO DEFINITIVO
TRATTA LERCARA DIR. - CALTANISSETTA XIRBI (LOTTO 3)

TRACCIATI
Infrastruttura Ferroviaria
Sezioni trasversali - Tav. 34 di 50

SCALA: 1:200

COMMESSA LOTTO FASE ENTE TIPO DOC. OPERA/DISCIPLINA PROGR. REV.

RS3T 30 D 78 W9 I F 0001 034 D

Rev.	Descrizione	Redatto	Data	Verificato	Data	Approvato	Data	Autorizzato Data
A	Emissione Esecutiva	AD Contorno	06-2019	AD Contorno	06-2019	[Signature]	06-2019	01/2020
B	Emissione Esecutiva	AD Contorno	06-2020	AD Contorno	06-2020	[Signature]	06-2020	01/2020
C	Emissione Esecutiva	AD Contorno	06-2020	AD Contorno	06-2020	[Signature]	06-2020	01/2020
D	Emissione Esecutiva	AD Contorno	06-2020	AD Contorno	06-2020	[Signature]	06-2020	01/2020

File: RS3T.3.0.D.78.W9.IF.00.0.1.034.D n. Elab.: 78_096