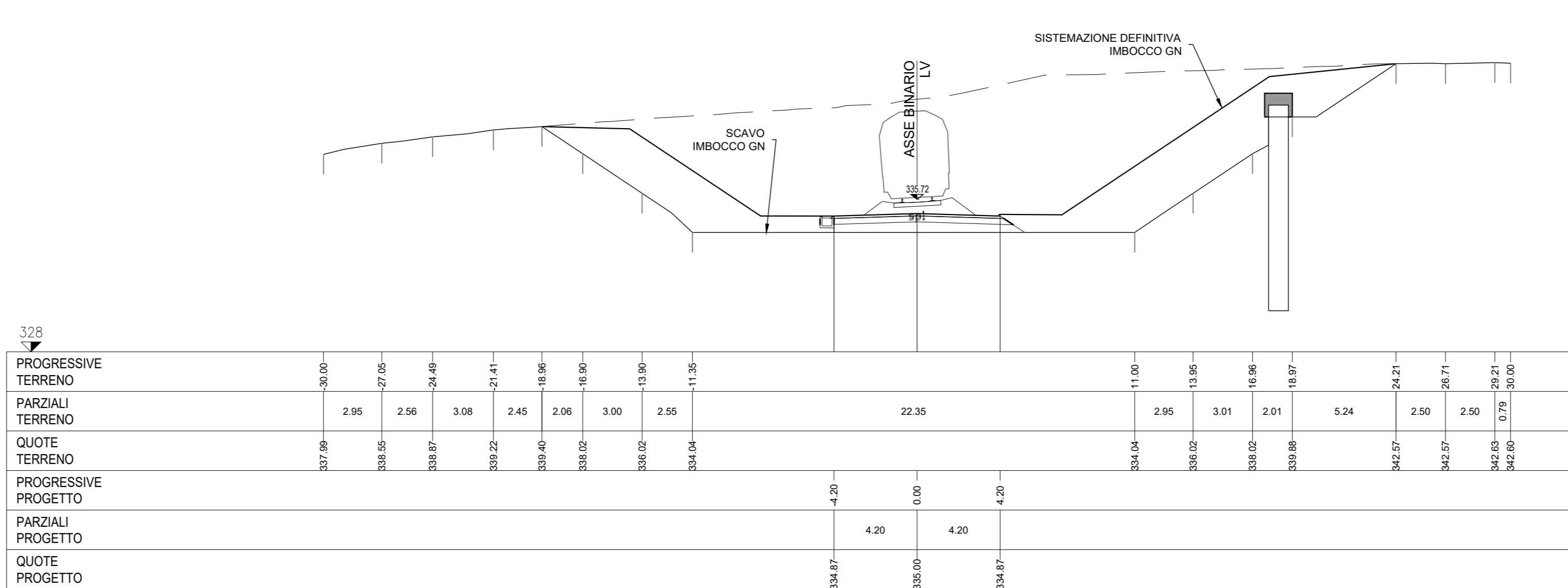
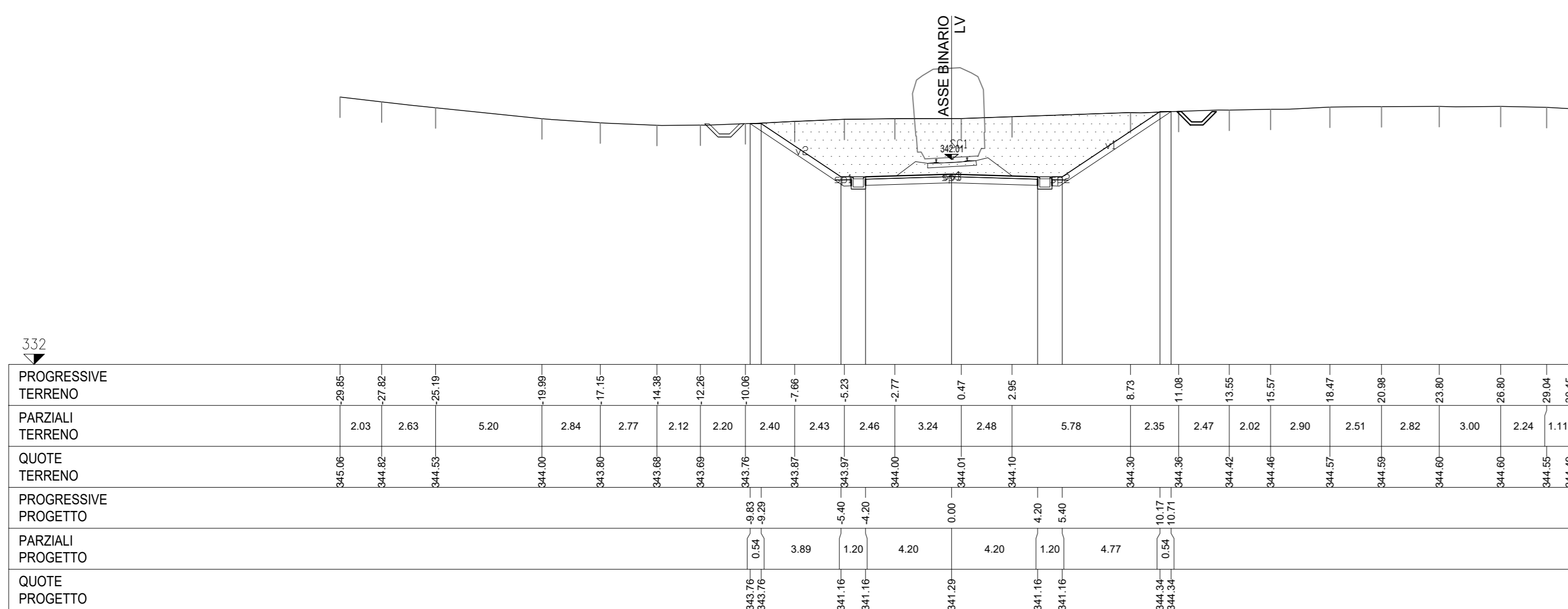


SEZIONE B119  
PROGRESSIVA 34840.01

SC SCAVO n 43,26  
 SP SUPERDIPATTATO n 9,38  
 SUB BALLAST n 8,40  
 TERRENI VEGETALE n 10,74

SEZIONE B123  
PROGRESSIVA 35238.06

SP SUPERDIPATTATO n 8,78  
 SUB BALLAST n 8,40



PROGRESSIVE TERRENO															
PARZIALI TERRENO	2,01	2,83	5,20	2,84	2,77	2,12	2,20	2,40	2,40	3,24	2,48	2,98	5,78	2,35	2,47
QUOTE TERRENO	345,06	344,82	344,63	344,00	343,80	343,68	343,69	343,70	343,70	343,69	343,67	343,65	343,64	343,62	343,61
PROGRESSIVE PROGETTO															
PARZIALI PROGETTO	4,20		3,89	1,20	4,20			4,20			1,00	4,20	4,77		
QUOTE PROGETTO	344,19	344,15	344,15	344,19	344,19	344,19	344,19	344,19	344,19	344,19	344,19	344,19	344,19	344,19	344,19

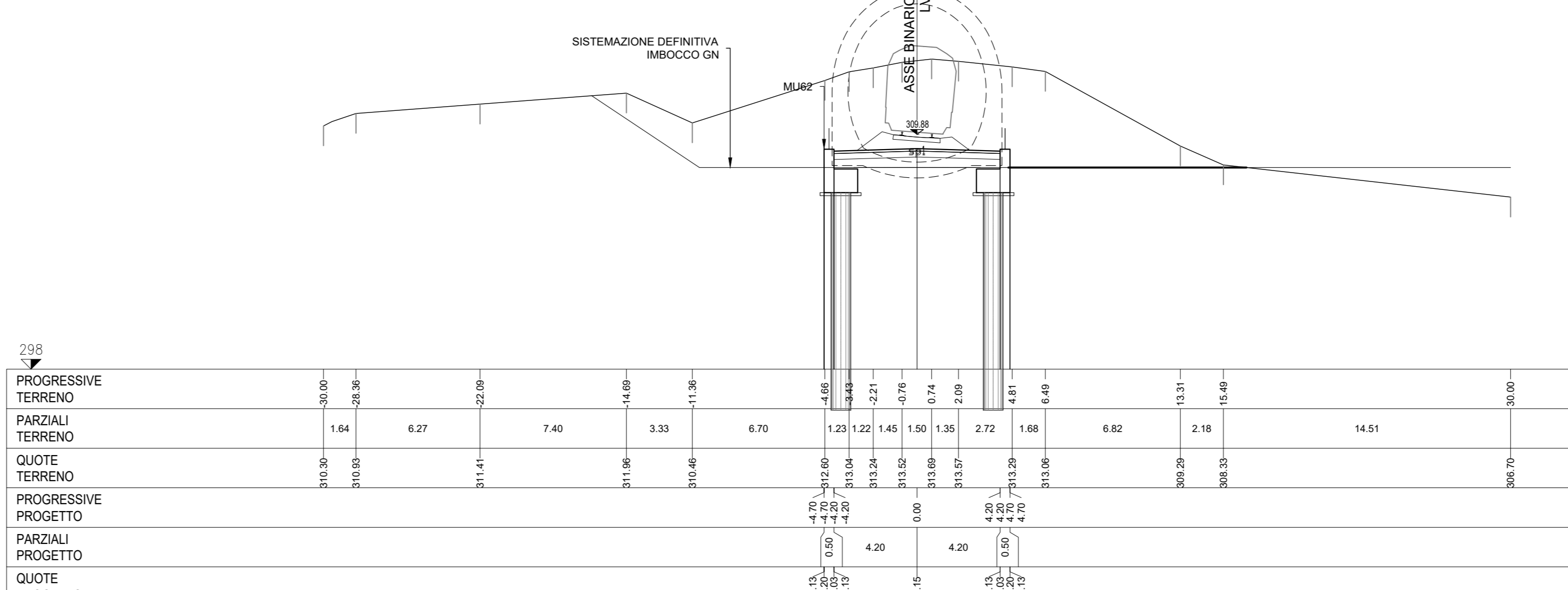
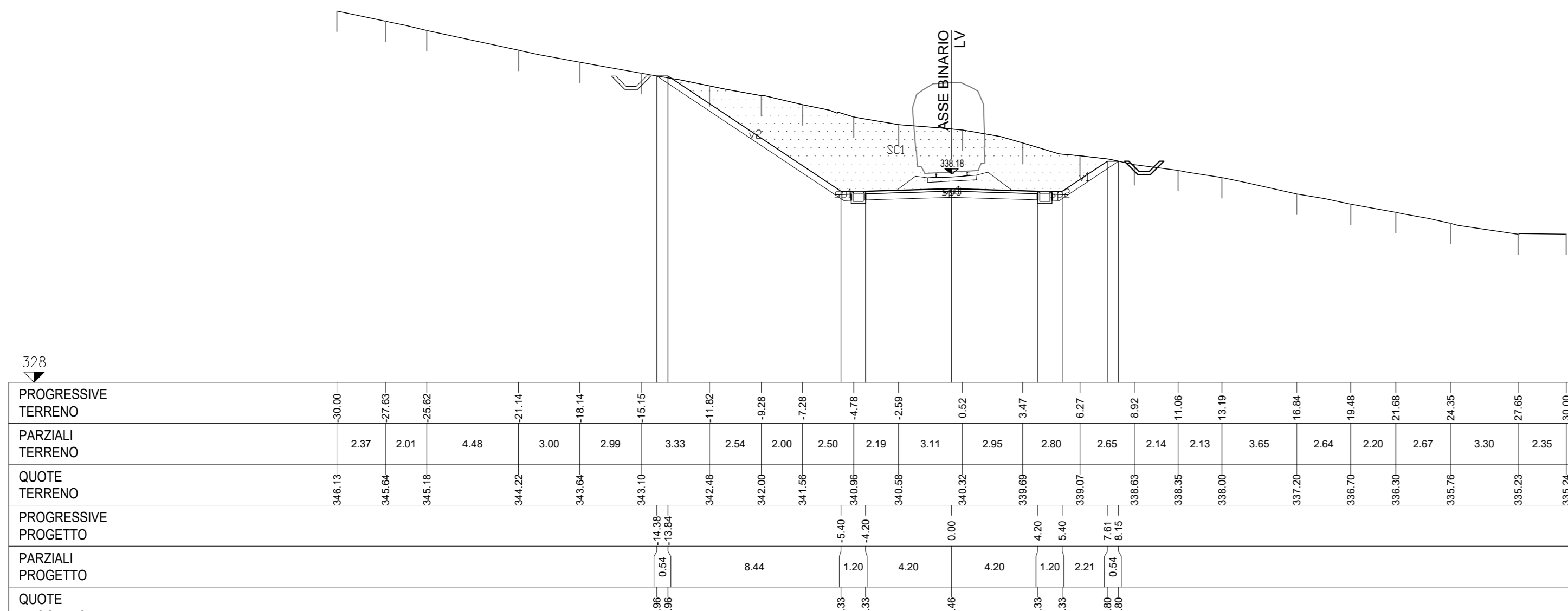
PROGRESSIVE TERRENO															
PARZIALI TERRENO	2,95	2,90	3,08		2,45	2,08	3,00	2,55			23,35				
QUOTE TERRENO	337,89	338,05	338,87	337,41	338,22	338,45	338,82	339,02	339,02	339,04	339,04	339,04	339,04	339,04	339,04
PROGRESSIVE PROGETTO															
PARZIALI PROGETTO					4,20			4,20							
QUOTE PROGETTO	334,87	335,00	335,00	334,87	335,00	335,00	335,00	335,00	335,00	335,00	335,00	335,00	335,00	335,00	335,00

SEZIONE B120  
PROGRESSIVA 35084.00

SC SCAVO n 43,26  
 SP SUPERDIPATTATO n 9,38  
 SUB BALLAST n 8,40  
 TERRENI VEGETALE n 10,74

SEZIONE B124  
PROGRESSIVA 37034.10

SP SUPERDIPATTATO n 8,40  
 SUB BALLAST n 8,40



PROGRESSIVE TERRENO															
PARZIALI TERRENO	2,37	2,01	4,48	3,00	2,99	3,33	2,54	2,00	2,50	2,19	3,11	2,56	2,80	2,14	2,33
QUOTE TERRENO	346,13	346,44	346,15	344,52	344,84	344,84	344,84	344,84	344,84	344,84	344,84	344,84	344,84	344,84	344,84
PROGRESSIVE PROGETTO															
PARZIALI PROGETTO					6,44			1,20		4,20			4,20		
QUOTE PROGETTO	343,68	343,88	343,88	343,68	343,68	343,68	343,68	343,68	343,68	343,68	343,68	343,68	343,68	343,68	343,68

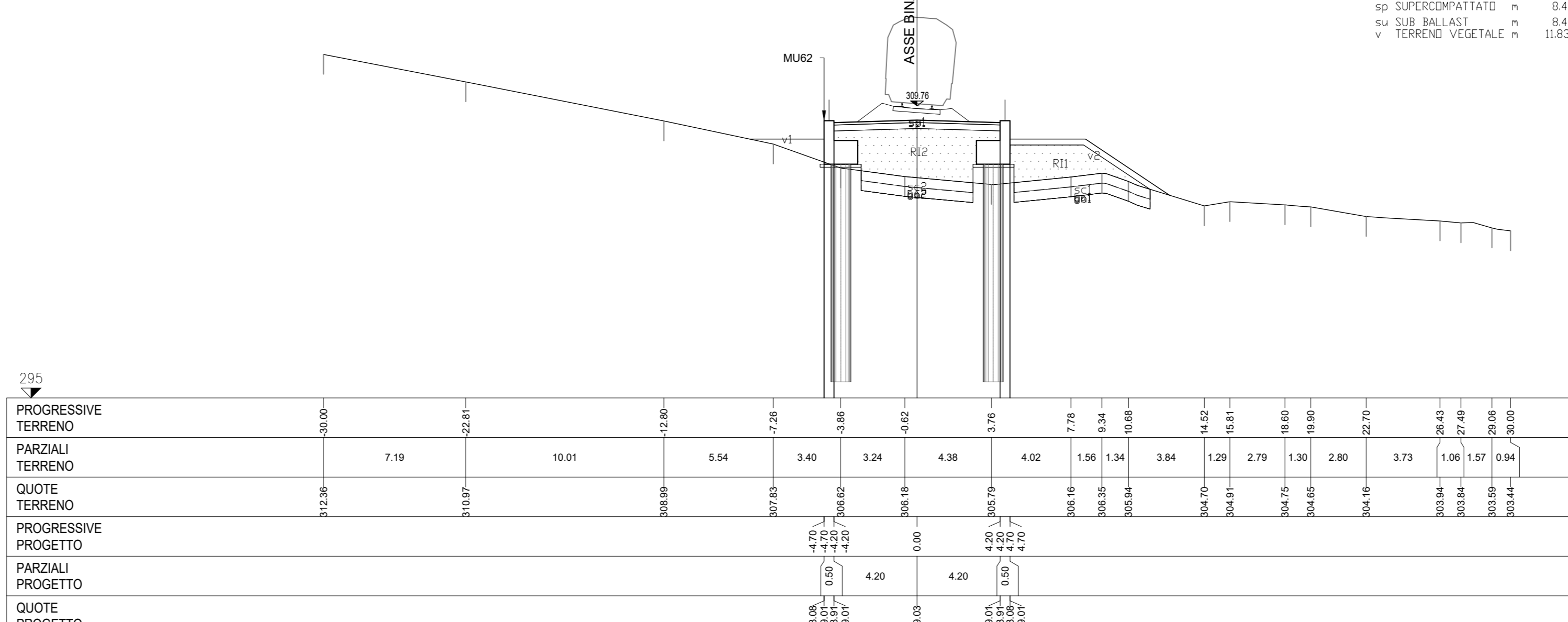
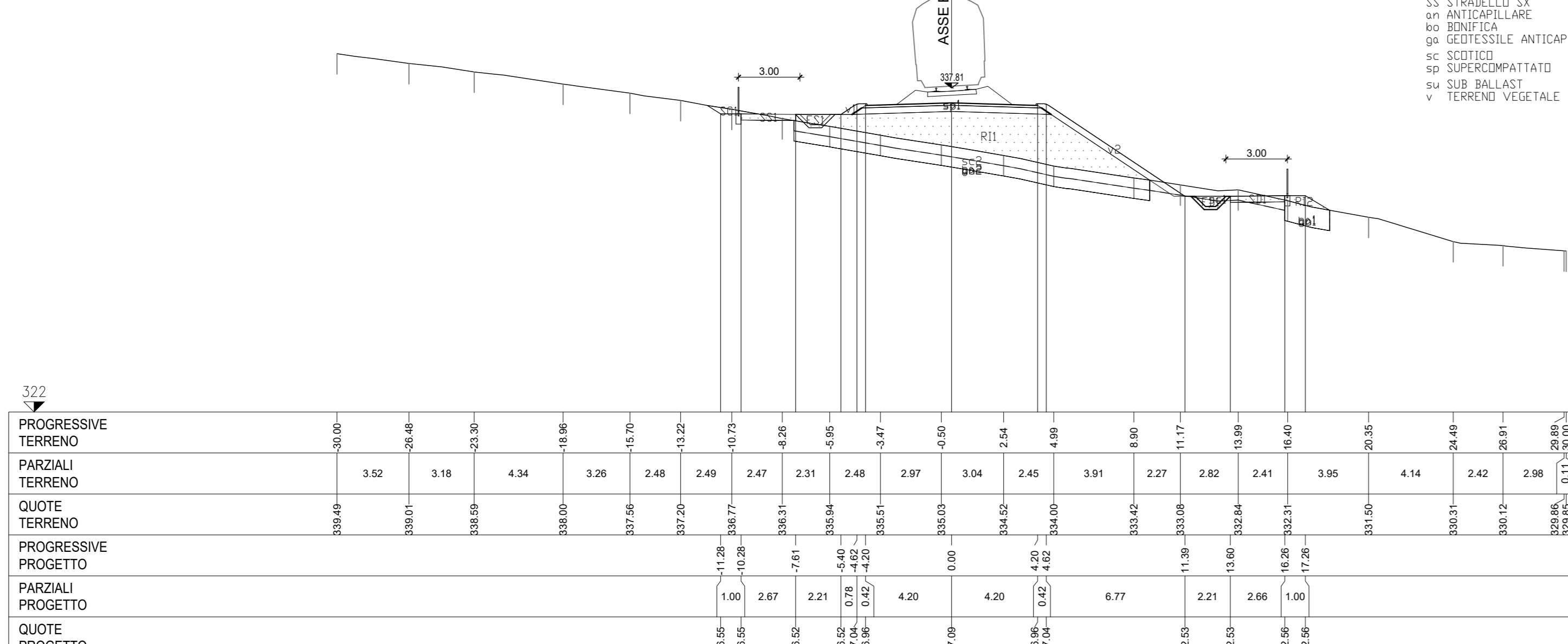
PROGRESSIVE TERRENO															
PARZIALI TERRENO	1,64		6,27		7,40		3,33		6,70	1,21	1,41	1,41	1,41	1,41	1,41
QUOTE TERRENO	310,90	310,90	310,90	310,90	310,90	310,90	310,90	310,90	310,90	310,90	310,90	310,90	310,90	310,90	310,90
PROGRESSIVE PROGETTO															
PARZIALI PROGETTO					4,20			4,20		4,20			4,20		
QUOTE PROGETTO	309,15	309,15	309,15	309,15	309,15	309,15	309,15	309,15	309,15	309,15	309,15	309,15	309,15	309,15	309,15

SEZIONE B121  
PROGRESSIVA 35107.12

FD SCAVO FISSO DX n 6,93  
 R1 RILEVATO n 8,80  
 R2 RILEVATO n 8,80  
 R3 SCAVO n 8,80  
 R4 TRAVELLIO DX n 8,80  
 R5 RILEVATO n 8,80  
 R6 RILEVATO n 8,80  
 R7 RILEVATO n 8,80  
 R8 RILEVATO n 8,80  
 R9 RILEVATO n 8,80  
 R10 RILEVATO n 8,80  
 R11 RILEVATO n 8,80  
 R12 RILEVATO n 8,80  
 SC SCOTTICO n 23,96  
 SP SUPERDIPATTATO n 8,78  
 SUB BALLAST n 8,40  
 TERRENI VEGETALE n 9,05

SEZIONE B125  
PROGRESSIVA 37050.00

R1 RILEVATO n 23,80  
 R2 RILEVATO n 10,54  
 R3 RILEVATO n 10,54  
 R4 RILEVATO n 10,54  
 R5 RILEVATO n 10,54  
 R6 RILEVATO n 10,54  
 R7 RILEVATO n 10,54  
 R8 RILEVATO n 10,54  
 R9 RILEVATO n 10,54  
 R10 RILEVATO n 10,54  
 R11 RILEVATO n 10,54  
 R12 RILEVATO n 10,54  
 R13 RILEVATO n 10,54  
 R14 RILEVATO n 10,54  
 R15 RILEVATO n 10,54  
 R16 RILEVATO n 10,54  
 R17 RILEVATO n 10,54  
 R18 RILEVATO n 10,54  
 R19 RILEVATO n 10,54  
 R20 RILEVATO n 10,54  
 SC SCOTTICO n 23,96  
 SP SUPERDIPATTATO n 8,78  
 SUB BALLAST n 8,40  
 TERRENI VEGETALE n 9,05



PROGRESSIVE TERRENO															
PARZIALI TERRENO	3,52	3,18	4,34	3,26	2,48	2,49	2,47	2,31	2,48	2,97	3,04	2,45	3,91	2,27	2,82
QUOTE TERRENO	335,49	335,01	335,00	335,00	335,00	335,00	335,00	335,00	335,00	335,00	335,00	335,00	335,00	335,00	335,00
PROGRESSIVE PROGETTO															
PARZIALI PROGETTO	1,00	2,67	2,21	4,40	4,20			4,20		6,77		2,21	2,86	4,00	
QUOTE PROGETTO	336,06	336,10	336,10	336,06	336,06	336,06	336,06	336,06	336,06	336,06	336,06	336,06	336,06	336,06	336,06

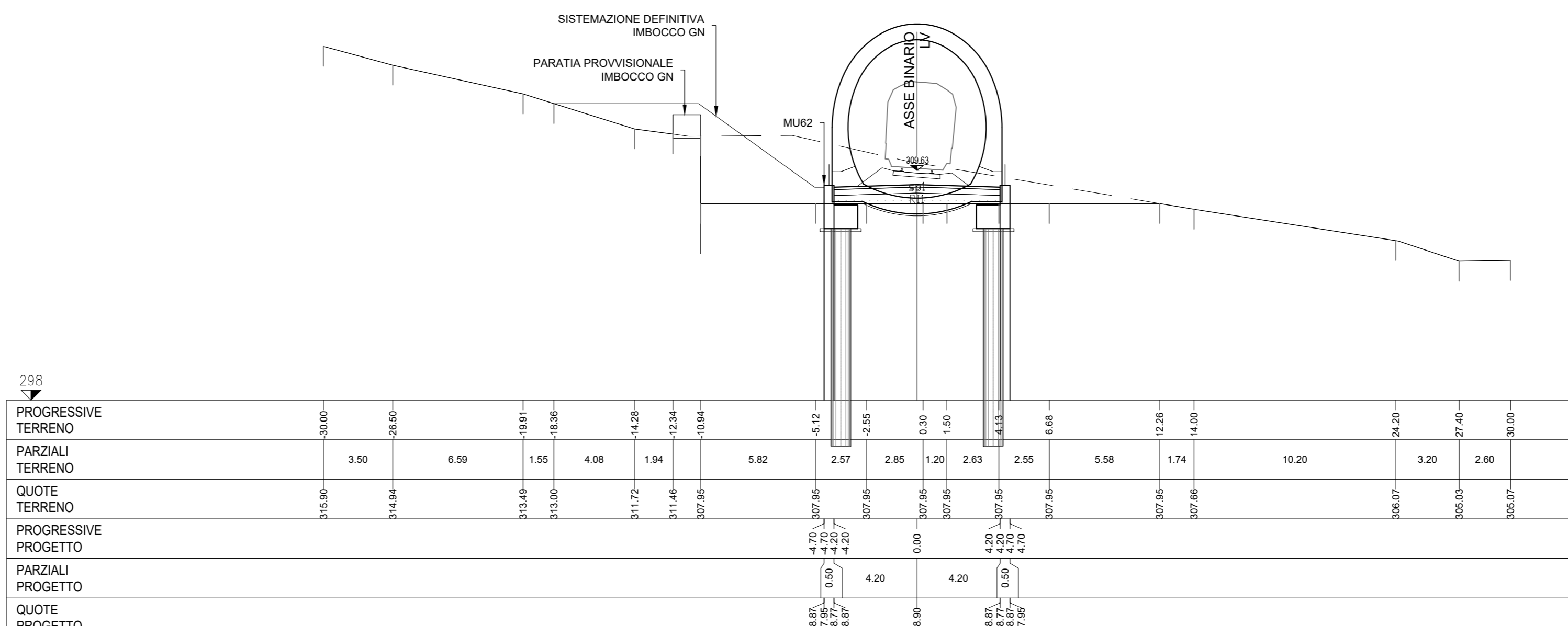
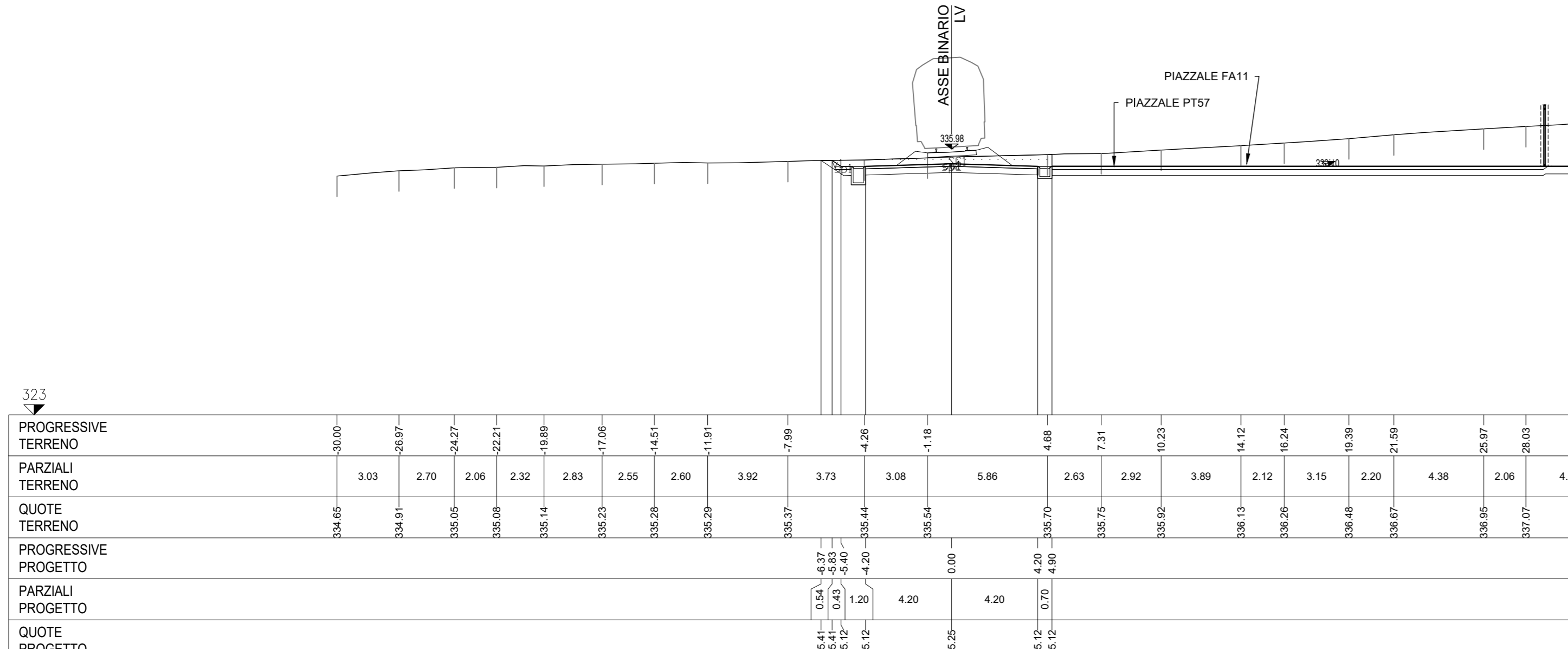
PROGRESSIVE TERRENO															
PARZIALI TERRENO	7,19		10,01		5,54		3,40		3,24	4,38	4,02	1,78	1,56	1,34	1,08
QUOTE TERRENO	312,36	312,36	312,36	312,36	312,36	312,36	312,36	312,36	312,36	312,36	312,36	312,36	312,36	312,36	312,36
PROGRESSIVE PROGETTO															
PARZIALI PROGETTO					4,20		4,20		4,20		4,20		4,20		
QUOTE PROGETTO	309,06	309,06	309,06	309,06	309,06	309,06	309,06	309,06	309,06	309,06	309,06	309,06	309,06	309,06	309,06

SEZIONE B122  
PROGRESSIVA 35222.05

SC SCAVO n 43,26  
 SP SUPERDIPATTATO n 9,38  
 SUB BALLAST n 8,40  
 TERRENI VEGETALE n 1,47

SEZIONE B126  
PROGRESSIVA 37068.00

R1 RILEVATO n 3,89  
 SP SUPERDIPATTATO n 8,40  
 SUB BALLAST n 8,40



PROGRESSIVE TERRENO															
PARZIALI TERRENO	3,03	2,70	2,06	2,32	2,83	2,55	2,60	3,82	3,73	3,08	1,18	5,86	4,68	2,63	2,82
QUOTE TERRENO	346,65	346,61	346,61	346,61	346,61	346,61	346,61	346,61	346,61	346,61	346,61	346,61	346,61	346,61	346,61
PROGRESSIVE PROGETTO															
PARZIALI PROGETTO					4,20			4,20		4,20		4,20		4,20	
QUOTE PROGETTO	343,62	343,62	343,62	343,62	343,62	343,62	343,62	343,62	343,62	343,62	343,62	343,62	343,62	343,62	343,62

PROGRESSIVE TERRENO															
PARZIALI TERRENO	3,50	6,58	1,55	4,08	1,84	1,34	1,00	5,82	2,57	2,85	1,20	2,63	2,55	5,58	1,74
QUOTE TERRENO	319,96	319,96	319,96	319,96	319,96	319,96	319,96	319,96	319,96	319,96	319,96	319,96	319,96	319,96	319,96
PROGRESSIVE PROGETTO															
PARZIALI PROGETTO					4,20			4,20		4,20		4,20		4,20	
QUOTE PROGETTO	316,76	316,76	316,76	316,76	316,76	316,76	316,76	316,76	316,76	316,76	316,76	316,76	316,76	316,76	316,76

COMMITTENTE: **RETE FERROVIARIA ITALIANA**  
GRUPPO FERROVIE DELLO STATO ITALIANE

PROGETTAZIONE:

**DIRETTRICE FERROVIARIA MESSINA - CATANIA - PALERMO**  
**NUOVO COLLEGAMENTO PALERMO - CATANIA**

**U.O. INFRASTRUTTURE SUD**  
**PROGETTO DEFINITIVO**  
**TRATTA LERCARA DIR. - CALTANISSETTA XIRBI (LOTTO 3)**

TRACCIATI  
Infrastruttura Ferroviaria  
Sezioni trasversali - Tav. 42 di 50

SCALA: 1:200

COMMESSA LOTTO FASE ENTE TIPO DOC. OPERA/DISCIPLINA Progr. REV.

**RS3T 30 D 78 W9 I F 0 0 0 1 0 4 2 D**

Rev.	Descrizione	Redatto	Data	Verificato	Data	Approvato	Data	Autore	Data
A	Emissione Esecutive	[Firma]	04-2019	[Firma]	04-2019	[Firma]	04-2019	[Firma]	04-2019
B	Emissione Esecutive	[Firma]	01-2020	[Firma]	01-2020	[Firma]	01-2020	[Firma]	01-2020
C	Emissione Esecutive	[Firma]	04-2020	[Firma]	04-2020	[Firma]	04-2020	[Firma]	04-2020
D	Emissione Esecutive	[Firma]	04-2020	[Firma]	04-2020	[Firma]	04-2020	[Firma]	04-2020

File: RS3T.3.0.D.78.W9.IF.00.0.1.042.D n. Elab: 78\_104