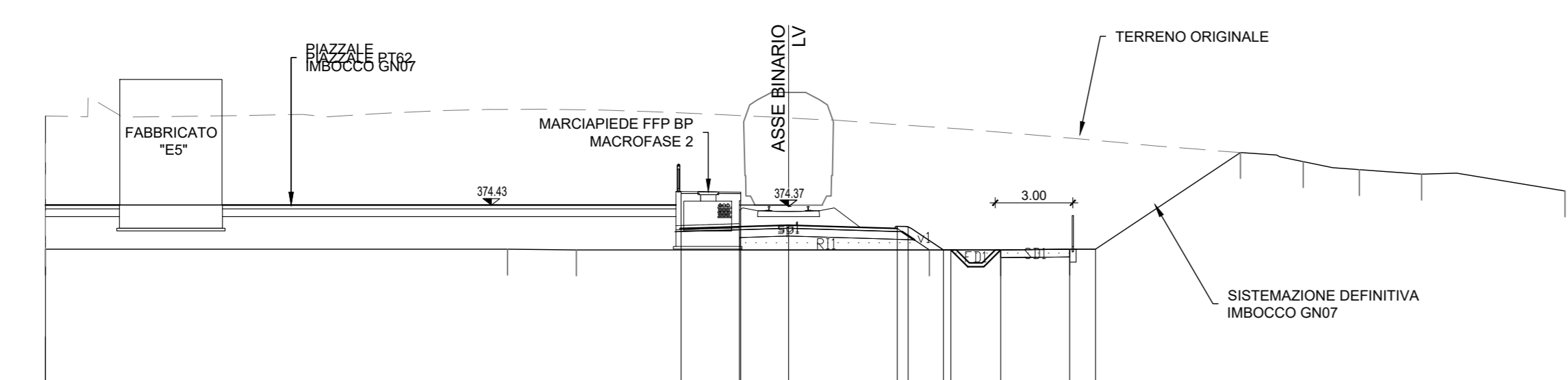


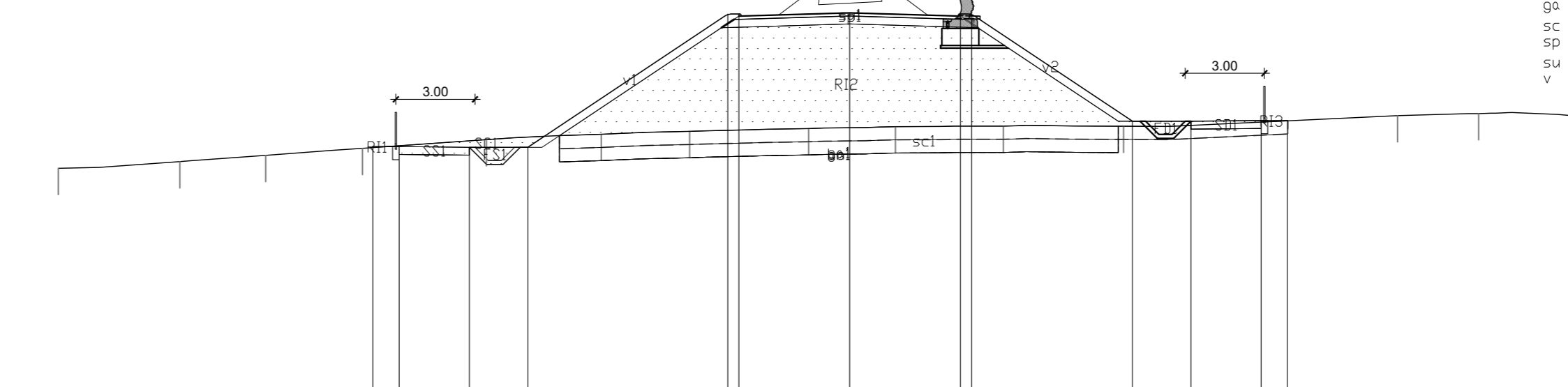
SEZIONE B175  
PROGRESSIVA 44200.00



- FD SCAVI FISSO DX n? 0.82
- FD RILEVATO n? 2.34
- SD STRADELLO DX n? 0.82
- SD SUPERCOMPATTATO n? 0.76
- SV SUB BALLAST n? 0.40
- V TERRENI VEGETALE n? 2.11

PROGRESSIVE TERRENO	38.71	17.85	2.86	13.54	2.76	2.86	6.80	2.42	2.17	2.41	5.54	30.00
PARZIALI TERRENO												
QUOTE TERRENO	372.72	372.69		372.69	372.69	372.69	372.69	372.69	372.69	372.69	372.69	372.69
PROGRESSIVE PROGETTO	372.69	372.69	372.69	372.69	372.69	372.69	372.69	372.69	372.69	372.69	372.69	372.69
PARZIALI PROGETTO												
QUOTE PROGETTO	372.69	372.69	372.69	372.69	372.69	372.69	372.69	372.69	372.69	372.69	372.69	372.69

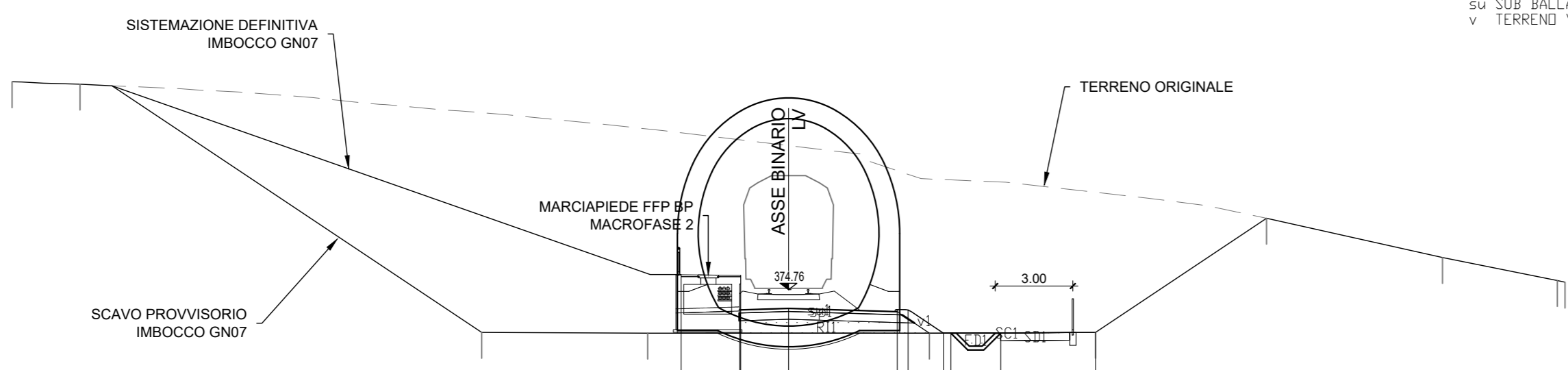
SEZIONE B179  
PROGRESSIVA 46400.00



- FD SCAVI FISSO DX n? 0.82
- FD RILEVATO n? 2.34
- SD STRADELLO DX n? 0.82
- SD SUPERCOMPATTATO n? 0.76
- SV SUB BALLAST n? 0.40
- V TERRENI VEGETALE n? 2.11

PROGRESSIVE TERRENO	30.00	4.61	3.25	3.87	4.70	4.36	3.34	4.07	7.05	17.3	4.53	10.38	10.39	3.07	4.08	2.08	30.00	
PARZIALI TERRENO																		
QUOTE TERRENO	482.07	482.27	482.44	482.71	482.85	482.85	482.85	482.85	482.85	482.85	482.85	482.85	482.85	482.85	482.85	482.85	482.85	
PROGRESSIVE PROGETTO	482.07	482.07	482.07	482.07	482.07	482.07	482.07	482.07	482.07	482.07	482.07	482.07	482.07	482.07	482.07	482.07	482.07	
PARZIALI PROGETTO																		
QUOTE PROGETTO	482.07	482.07	482.07	482.07	482.07	482.07	482.07	482.07	482.07	482.07	482.07	482.07	482.07	482.07	482.07	482.07	482.07	

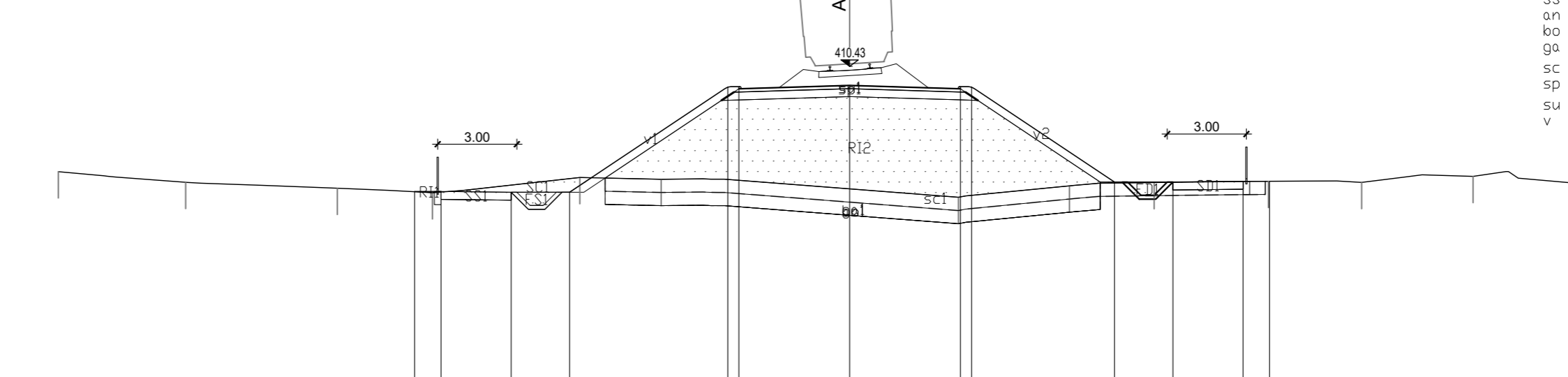
SEZIONE B176  
PROGRESSIVA 44224.10



- FD SCAVI FISSO DX n? 0.82
- FD RILEVATO n? 2.34
- SD STRADELLO DX n? 0.82
- SD SUPERCOMPATTATO n? 0.76
- SV SUB BALLAST n? 0.40
- V TERRENI VEGETALE n? 2.11

PROGRESSIVE TERRENO	30.00	2.63	15.51	20.79	6.42	1.00	10.88	6.42	6.61	18.47	6.79	4.44	30.00
PARZIALI TERRENO													
QUOTE TERRENO	382.78	382.69			373.11	373.08	373.08	373.08	373.11	373.08	373.08	373.08	373.08
PROGRESSIVE PROGETTO	382.78	382.78	382.78	382.78	382.78	382.78	382.78	382.78	382.78	382.78	382.78	382.78	382.78
PARZIALI PROGETTO													
QUOTE PROGETTO	382.78	382.78	382.78	382.78	382.78	382.78	382.78	382.78	382.78	382.78	382.78	382.78	382.78

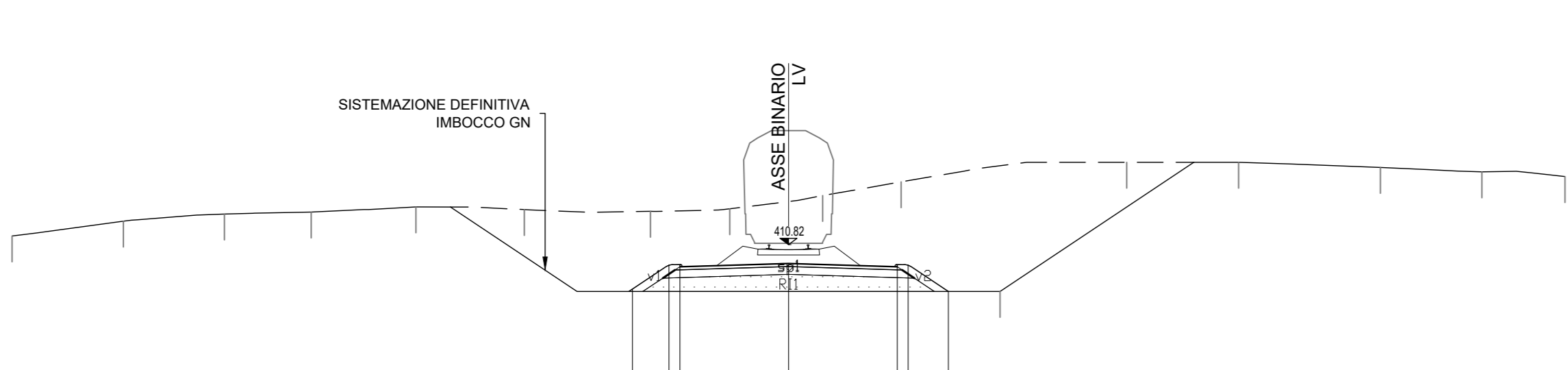
SEZIONE B180  
PROGRESSIVA 46450.00



- FD SCAVI FISSO DX n? 0.82
- FD RILEVATO n? 2.34
- SD STRADELLO DX n? 0.82
- SD SUPERCOMPATTATO n? 0.76
- SV SUB BALLAST n? 0.40
- V TERRENI VEGETALE n? 2.11

PROGRESSIVE TERRENO	30.00	4.83	5.75	3.80	5.59	3.08	11.27	4.21	3.21	4.33	3.54	4.22	23.00	27.2	3.88	2.49	30.00	
PARZIALI TERRENO																		
QUOTE TERRENO	482.44	482.57	482.57	482.57	482.57	482.57	482.57	482.57	482.57	482.57	482.57	482.57	482.57	482.57	482.57	482.57	482.57	
PROGRESSIVE PROGETTO	482.44	482.44	482.44	482.44	482.44	482.44	482.44	482.44	482.44	482.44	482.44	482.44	482.44	482.44	482.44	482.44	482.44	
PARZIALI PROGETTO																		
QUOTE PROGETTO	482.44	482.44	482.44	482.44	482.44	482.44	482.44	482.44	482.44	482.44	482.44	482.44	482.44	482.44	482.44	482.44	482.44	

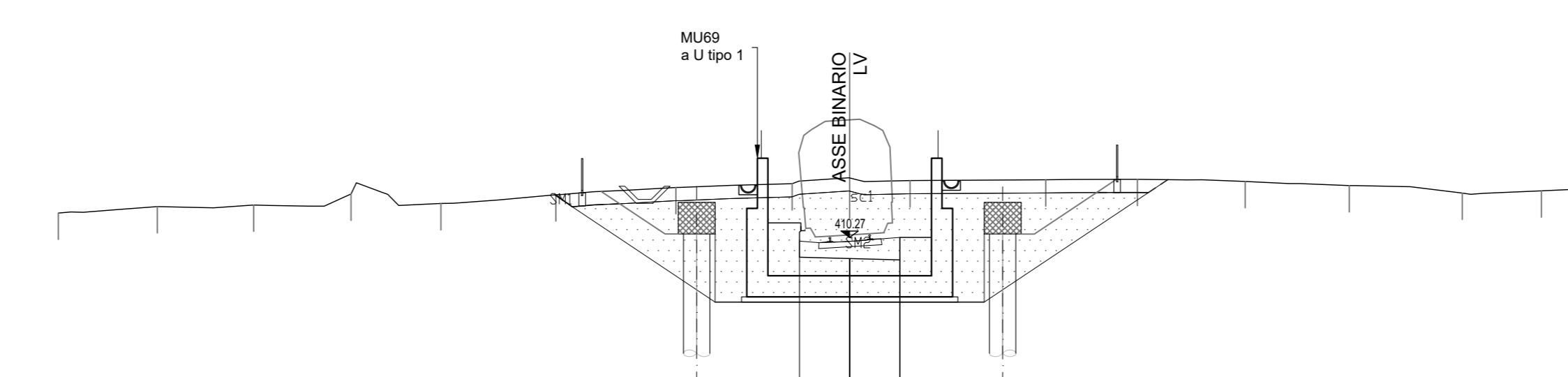
SEZIONE B177  
PROGRESSIVA 46329.10



- FD SCAVI FISSO DX n? 0.82
- FD RILEVATO n? 2.34
- SD STRADELLO DX n? 0.82
- SD SUPERCOMPATTATO n? 0.76
- SV SUB BALLAST n? 0.40
- V TERRENI VEGETALE n? 2.11

PROGRESSIVE TERRENO	30.00	4.30	3.90	3.36	4.04	1.34	3.04	4.09	6.33	3.06	3.58	3.03	4.35	4.85	6.17	3.87	2.59	17.29	3.81	3.59	3.03	3.21	30.00		
PARZIALI TERRENO																									
QUOTE TERRENO	411.15	411.15	411.15	411.15	411.15	411.15	411.15	411.15	411.15	411.15	411.15	411.15	411.15	411.15	411.15	411.15	411.15	411.15	411.15	411.15	411.15	411.15	411.15	411.15	
PROGRESSIVE PROGETTO	411.15	411.15	411.15	411.15	411.15	411.15	411.15	411.15	411.15	411.15	411.15	411.15	411.15	411.15	411.15	411.15	411.15	411.15	411.15	411.15	411.15	411.15	411.15	411.15	
PARZIALI PROGETTO																									
QUOTE PROGETTO	411.15	411.15	411.15	411.15	411.15	411.15	411.15	411.15	411.15	411.15	411.15	411.15	411.15	411.15	411.15	411.15	411.15	411.15	411.15	411.15	411.15	411.15	411.15	411.15	

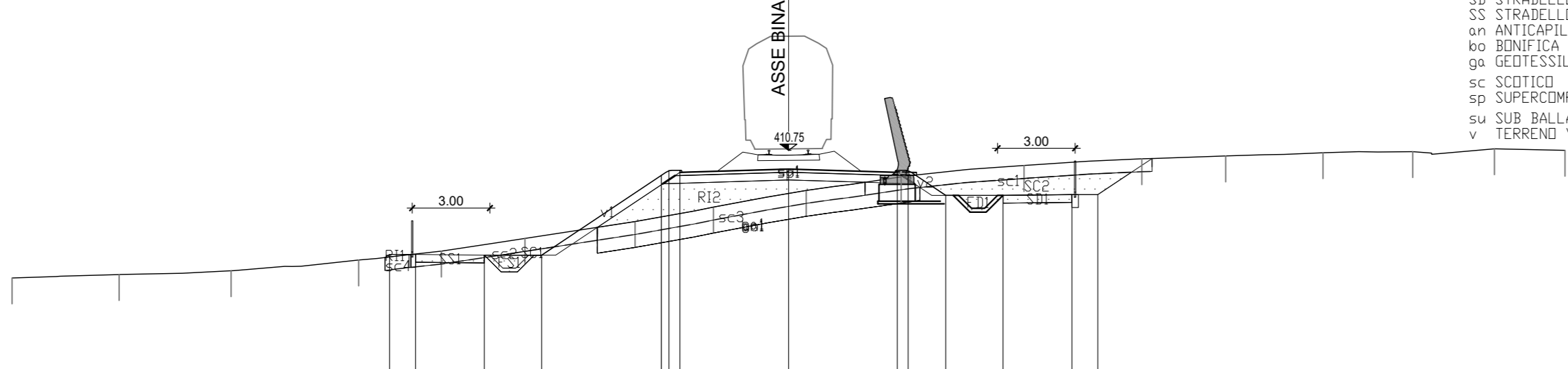
SEZIONE B181  
PROGRESSIVA 46500.00



- SD SCAVI MURD n? 64.96
- SC SCOTICO n? 23.20

PROGRESSIVE TERRENO	30.00	3.75	3.68	3.69	3.40	4.36	4.55	4.41	4.47	5.14	3.48	4.08	3.95	4.26	3.00	3.01	30.00	
PARZIALI TERRENO																		
QUOTE TERRENO	411.15	411.15	411.15	411.15	411.15	411.15	411.15	411.15	411.15	411.15	411.15	411.15	411.15	411.15	411.15	411.15	411.15	
PROGRESSIVE PROGETTO	411.15	411.15	411.15	411.15	411.15	411.15	411.15	411.15	411.15	411.15	411.15	411.15	411.15	411.15	411.15	411.15	411.15	
PARZIALI PROGETTO																		
QUOTE PROGETTO	411.15	411.15	411.15	411.15	411.15	411.15	411.15	411.15	411.15	411.15	411.15	411.15	411.15	411.15	411.15	411.15	411.15	

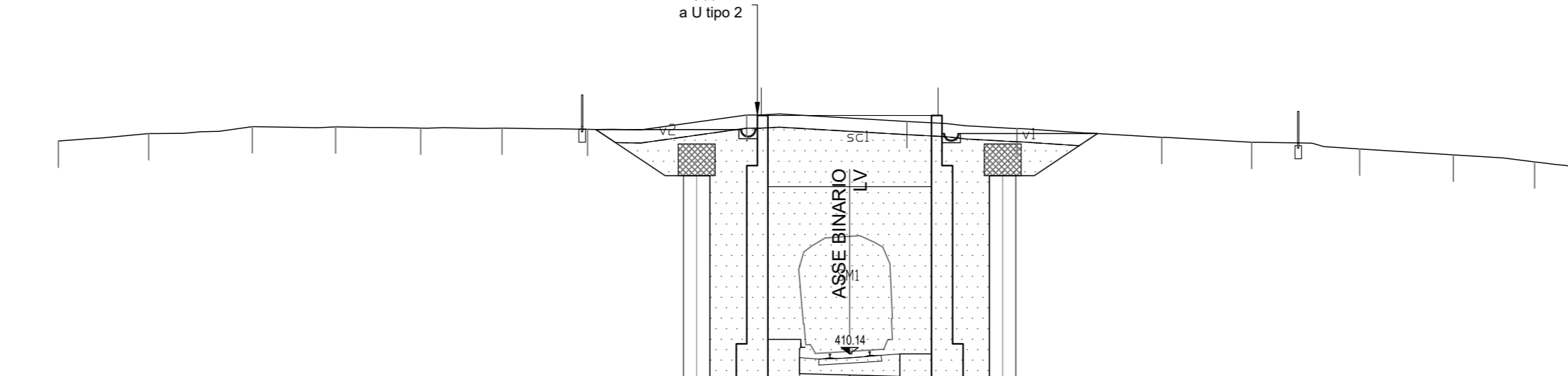
SEZIONE B178  
PROGRESSIVA 46350.00



- FD SCAVI FISSO DX n? 0.82
- FD RILEVATO n? 2.34
- SD STRADELLO DX n? 0.82
- SD SUPERCOMPATTATO n? 0.76
- SV SUB BALLAST n? 0.40
- V TERRENI VEGETALE n? 2.11

PROGRESSIVE TERRENO	30.00	4.14	4.32	4.83	3.20	3.22	4.26	6.93	3.03	3.58	3.87	4.75	4.55	13.50	3.24	3.76	20.85	3.47	3.15	2.73	30.00				
PARZIALI TERRENO																									
QUOTE TERRENO	408.85	408.85	408.85	408.85	408.85	408.85	408.85	408.85	408.85	408.85	408.85	408.85	408.85	408.85	408.85	408.85	408.85	408.85	408.85	408.85	408.85	408.85	408.85	408.85	
PROGRESSIVE PROGETTO	408.85	408.85	408.85	408.85	408.85	408.85	408.85	408.85	408.85	408.85	408.85	408.85	408.85	408.85	408.85	408.85	408.85	408.85	408.85	408.85	408.85	408.85	408.85	408.85	
PARZIALI PROGETTO																									
QUOTE PROGETTO	408.85	408.85	408.85	408.85	408.85	408.85	408.85	408.85	408.85	408.85	408.85	408.85	408.85	408.85	408.85	408.85	408.85	408.85	408.85	408.85	408.85	408.85	408.85	408.85	

SEZIONE B182  
PROGRESSIVA 46540.00



- SD SCAVI MURD n? 187.31
- SC SCOTICO n? 182.7
- V TERRENI VEGETALE n? 10.61

PROGRESSIVE TERRENO	30.00	3.43	3.93	3.15	3.23	3.08	3.24	6.03	6.08	4.17	6.34	5.49	3.41	4.09	3.55	3.09	4.03	30.00	
PARZIALI TERRENO																			
QUOTE TERRENO	418.21	418.48	418.76	418.91	418.91	418.91	418.91	418.91	418.91	418.91	418.91	418.91	418.91	418.91	418.91	418.91	418.91	418.91	
PROGRESSIVE PROGETTO	418.21	418.21	418.21	418.21	418.21	418.21	418.21	418.21	418.21	418.21	418.21	418.21	418.21	418.21	418.21	418.21	418.21	418.21	
PARZIALI PROGETTO																			
QUOTE PROGETTO	418.21	418.21	418.21	418.21	418.21	418.21	418.21	418.21	418.21	418.21	418.21	418.21	418.21	418.21	418.21	418.21	418.21	418.21	

COMMITTENTE: **RFI** RETE FERROVIARIA ITALIANA GRUPPO FERROVIE DELLO STATO ITALIANO

PROGETTAZIONE: **ITALFER** INFRASTRUTTURE FERROVIARIE

DIRETTRICE FERROVIARIA MESSINA - CATANIA - PALERMO  
NUOVO COLLEGAMENTO PALERMO - CATANIA

U.O. INFRASTRUTTURE SUD  
PROGETTO DEFINITIVO  
TRATTA LERCARA DIR. - CALTANISSETTA XIRBI (LOTTO 3)

TRACCIATI  
Infrastruttura Ferroviaria  
Sezioni trasversali - Tav. 49 di 50

SCALA: 1:200

COMMESSA LOTTO FASE ENTE TIPO DOC. OPERA/DISCIPLINA PROGR. REV.

RS3T 30 D 78 W9 1F0001 049 D

Rev.	Descrizione	Redatto	Data	Verificato	Data	Approvato	Data	Autorizzato Data
A	Emissione Esecutiva	AD Contorno	06-2019	A. Berge	06-2019		07-2019	07-2019
B	Emissione Esecutiva	AD Contorno	06-2020	A. Berge	06-2020		06-2020	06-2020
C	Emissione Esecutiva	AD Contorno	04-2020	A. Berge	04-2020		04-2020	04-2020
D	Emissione Esecutiva	AD Contorno	04-2020	A. Berge	04-2020		04-2020	04-2020

File: RS3T.3.0.D.78.W9.IF.00.0.1.049.D n. Elab.: 78\_111