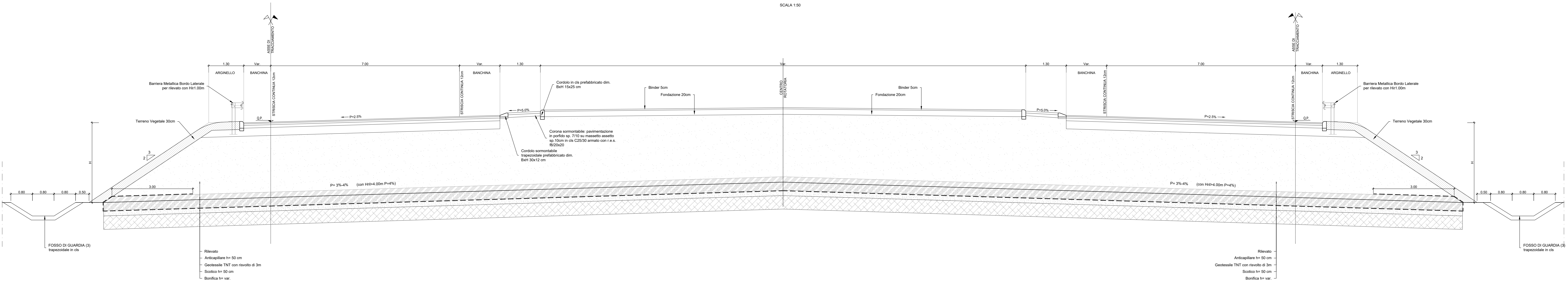
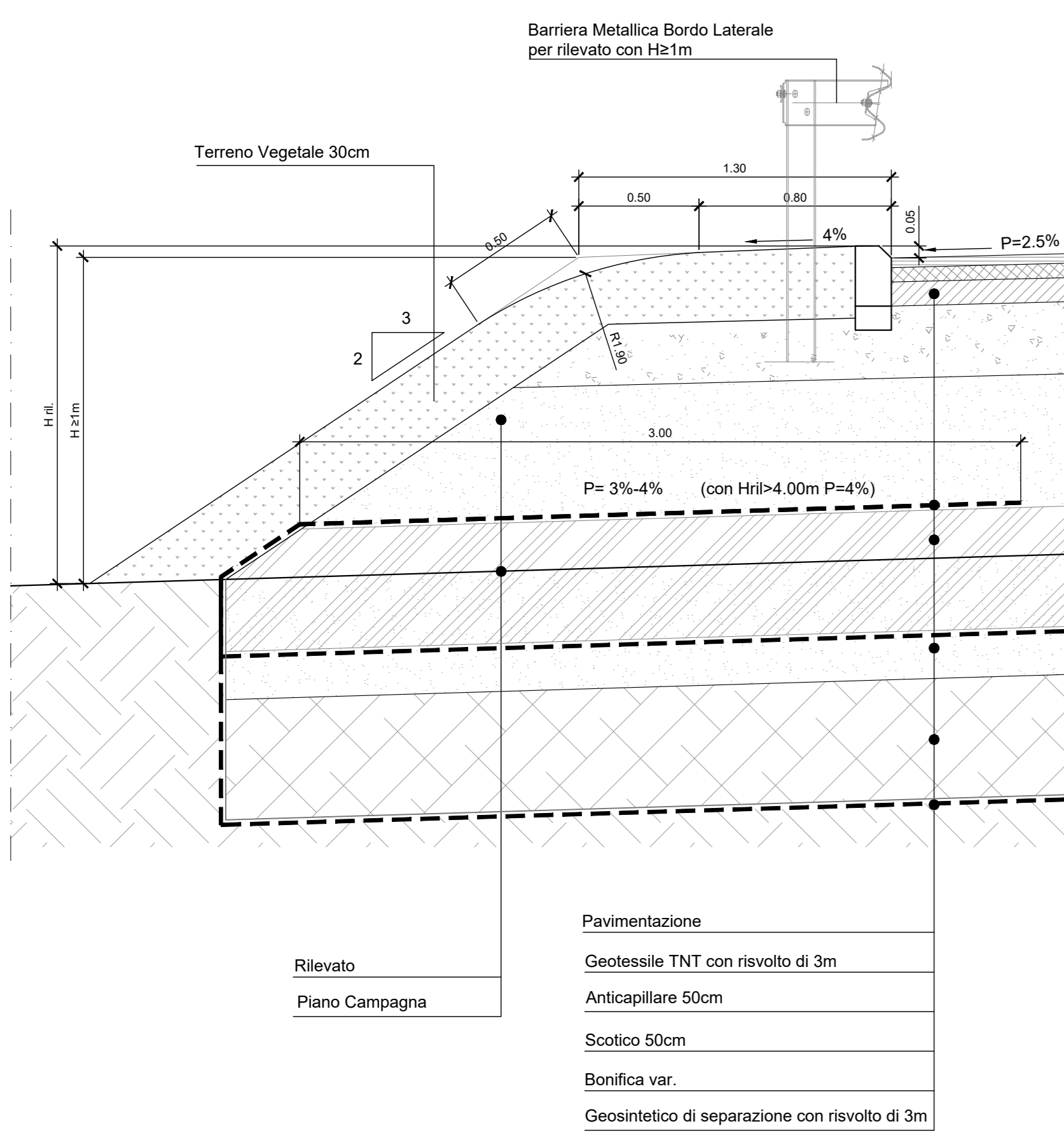


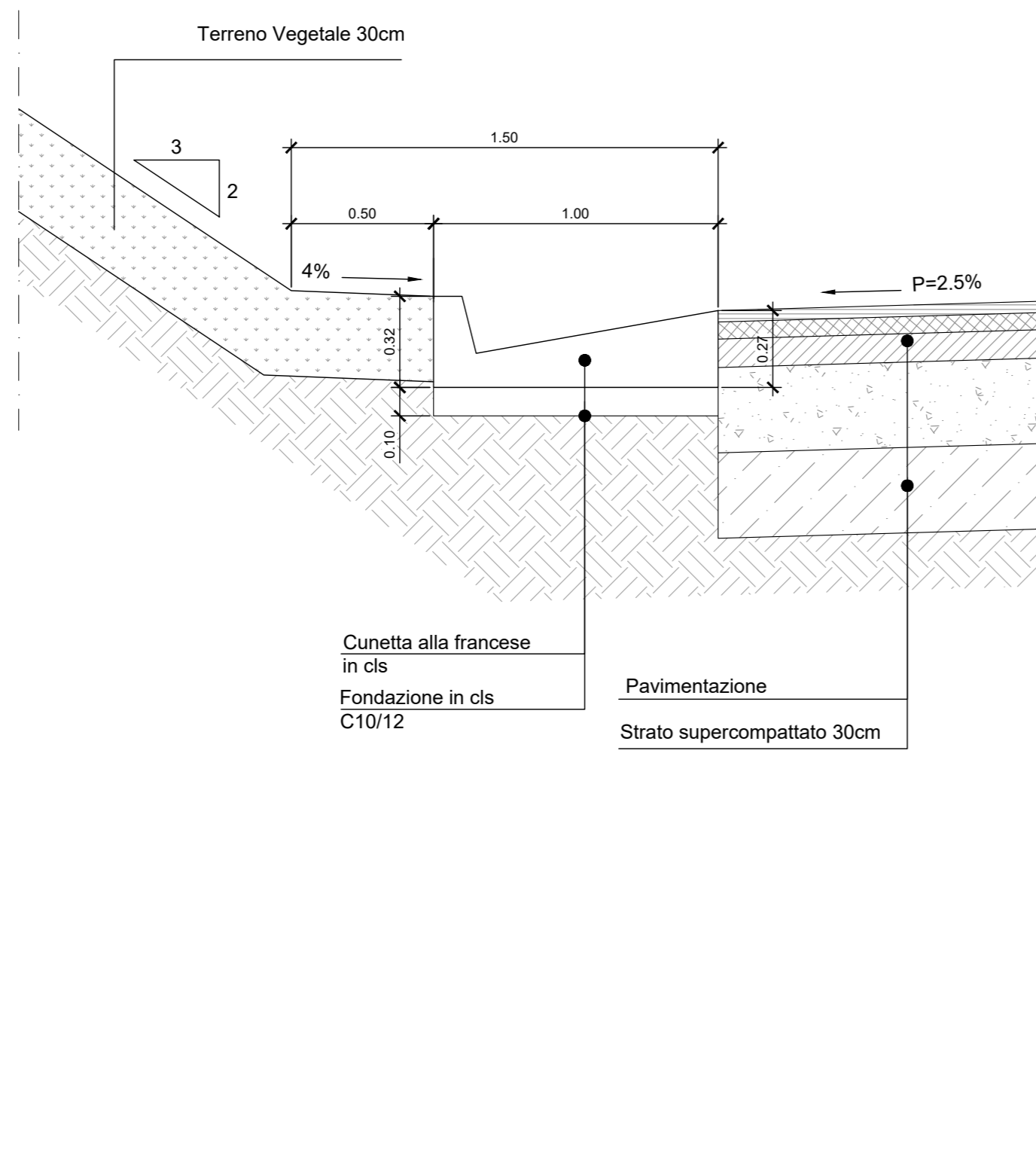
SEZIONE TIPO ROTATORIA
SCALA 1:50



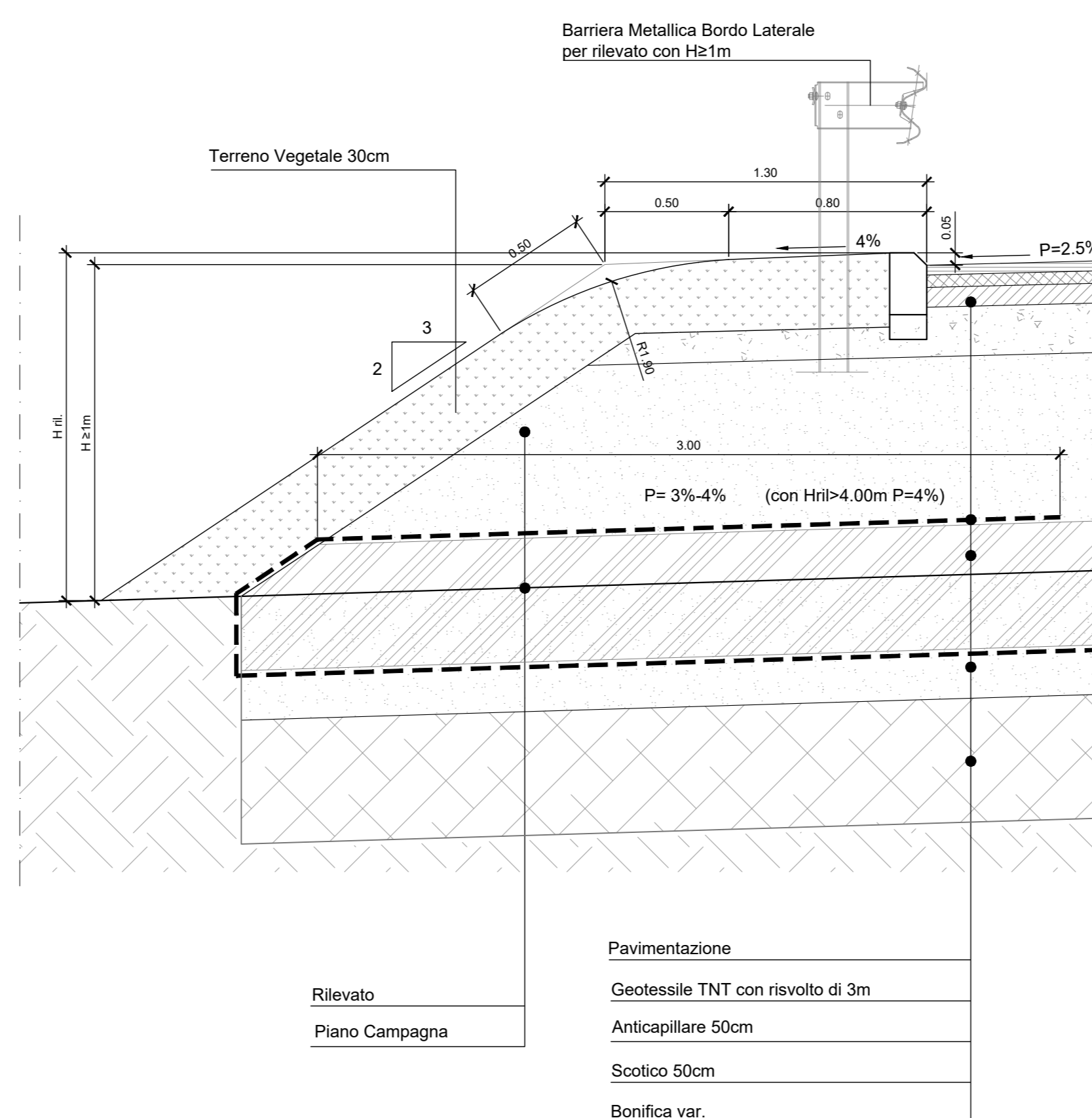
PARTICOLARE SCARPATA STRADA TIPO C1 - F1
SCALA 1:20



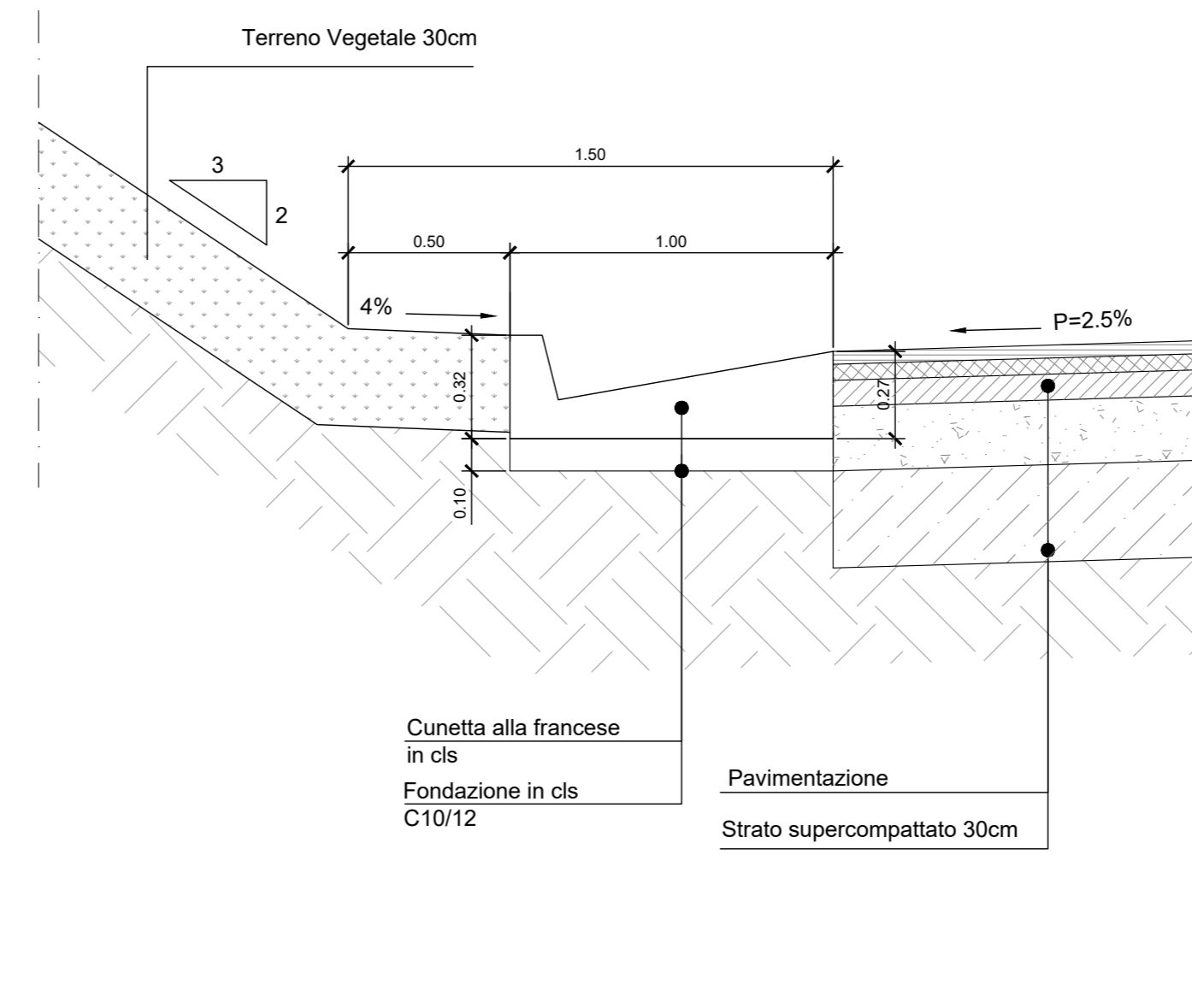
PARTICOLARE CUNETTA STRADA TIPO C1 - F1
SCALA 1:20



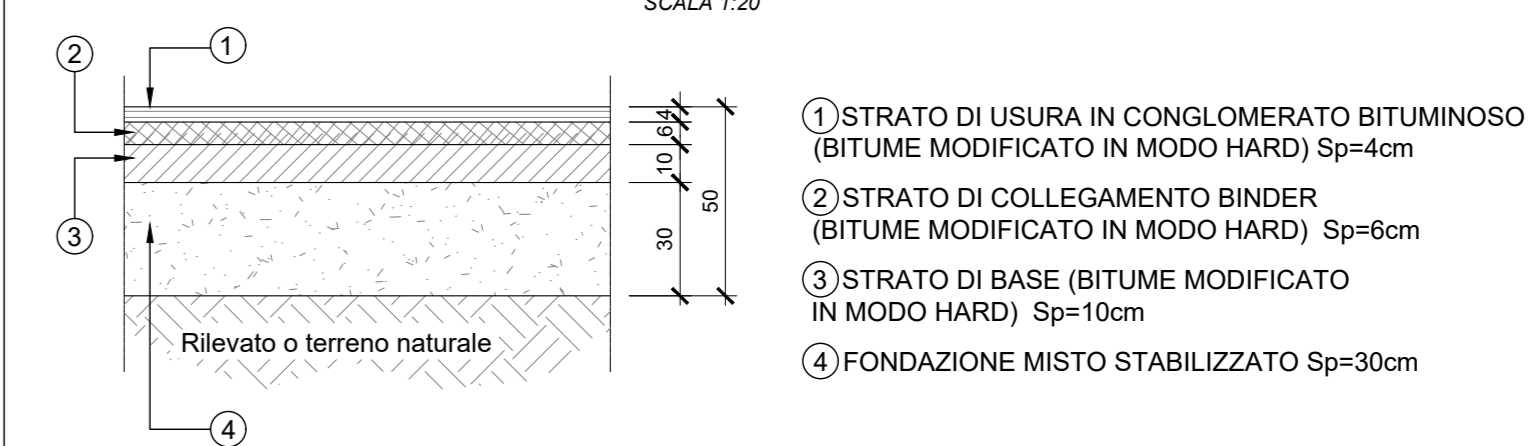
PARTICOLARE SCARPATA STRADA A DESTINAZIONE PARTICOLARE 6.50m
SCALA 1:20



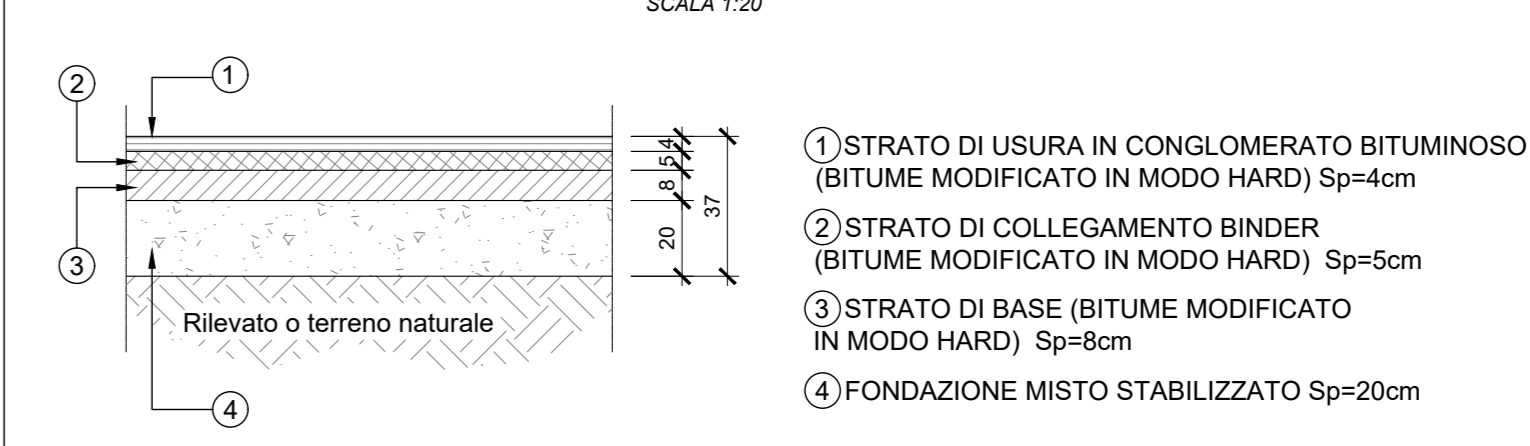
PARTICOLARE CUNETTA STRADA A DESTINAZIONE PARTICOLARE 6.50m
SCALA 1:20



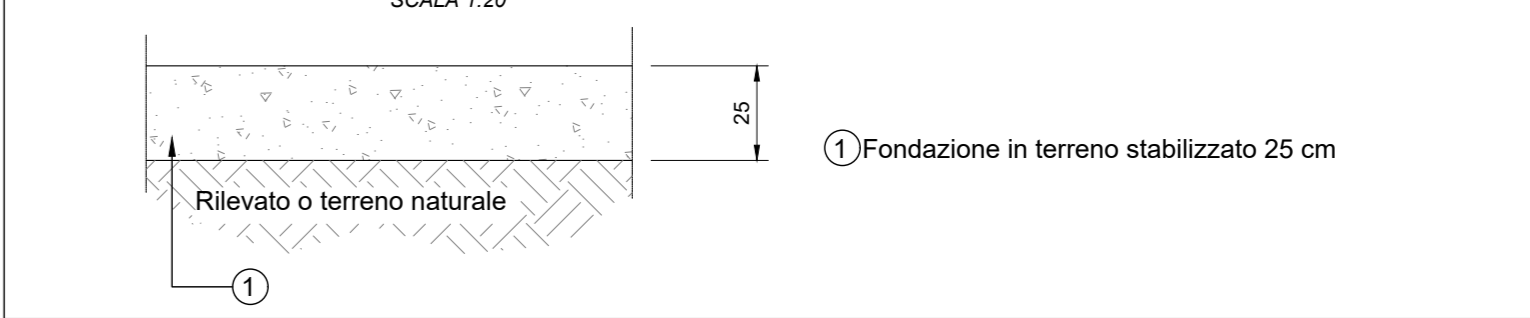
DETTAGLIO PAVIMENTAZIONE TIPO 1 Categoria C1 - F1
SCALA 1:20



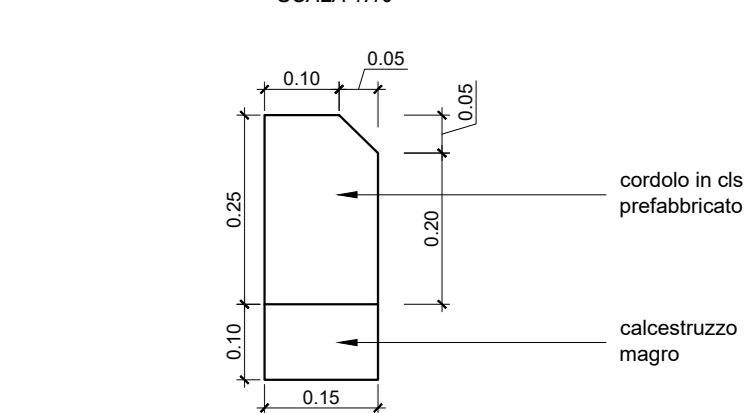
DETTAGLIO PAVIMENTAZIONE STRADALE TIPO 2 Categoria strada a destinazione particolare 4.00m - 6.50m
SCALA 1:20



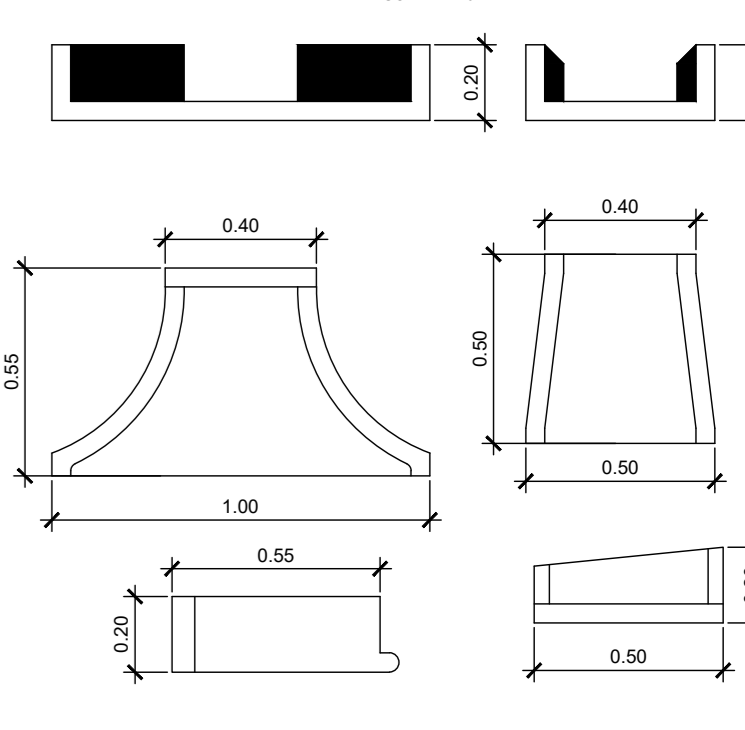
DETTAGLIO PAVIMENTAZIONE STRADALE PODERALE
SCALA 1:20



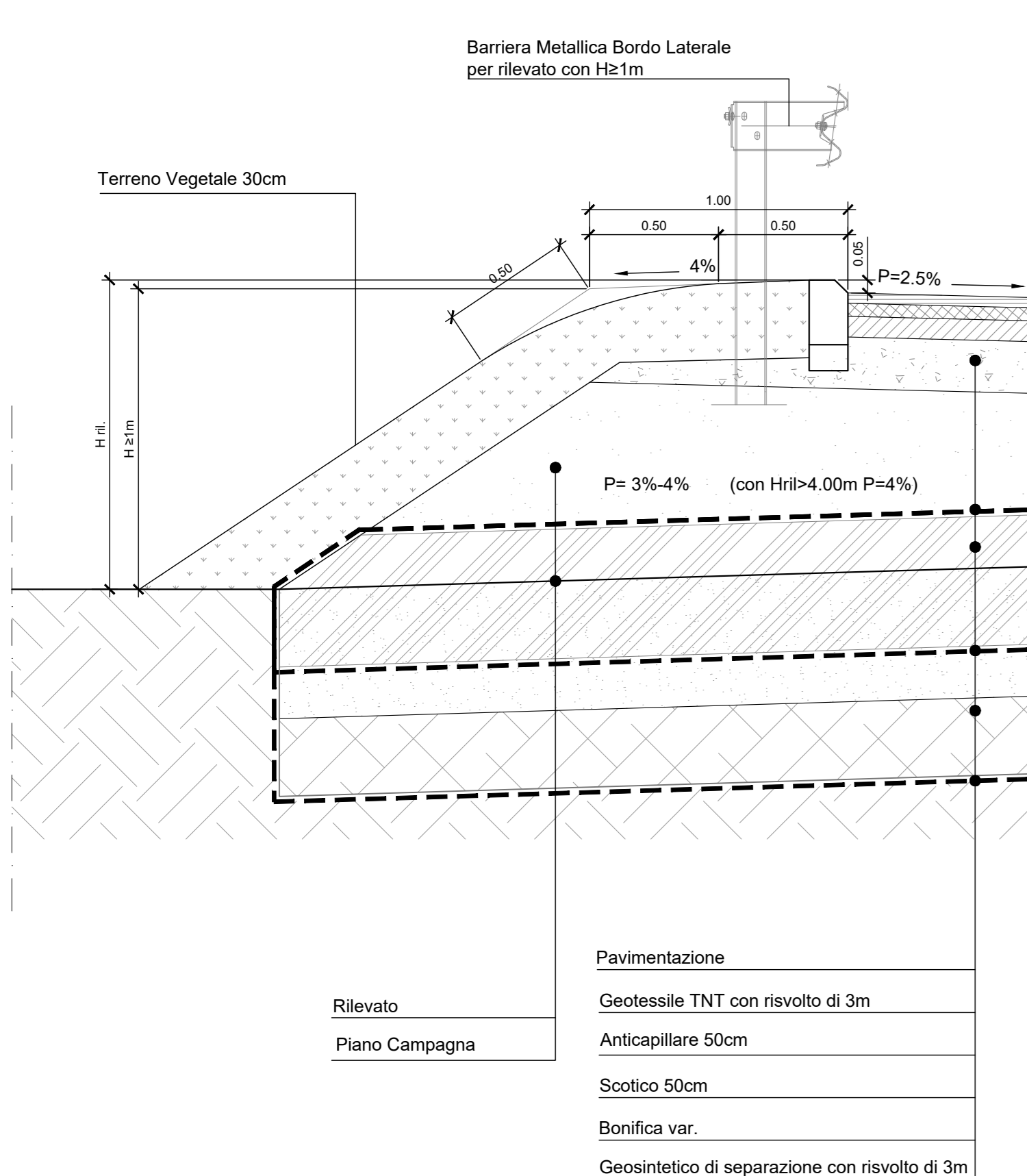
PARTICOLARE CORDOLO PREFABBRICATO MARGINE LATERALE STRADA
SCALA 1:10



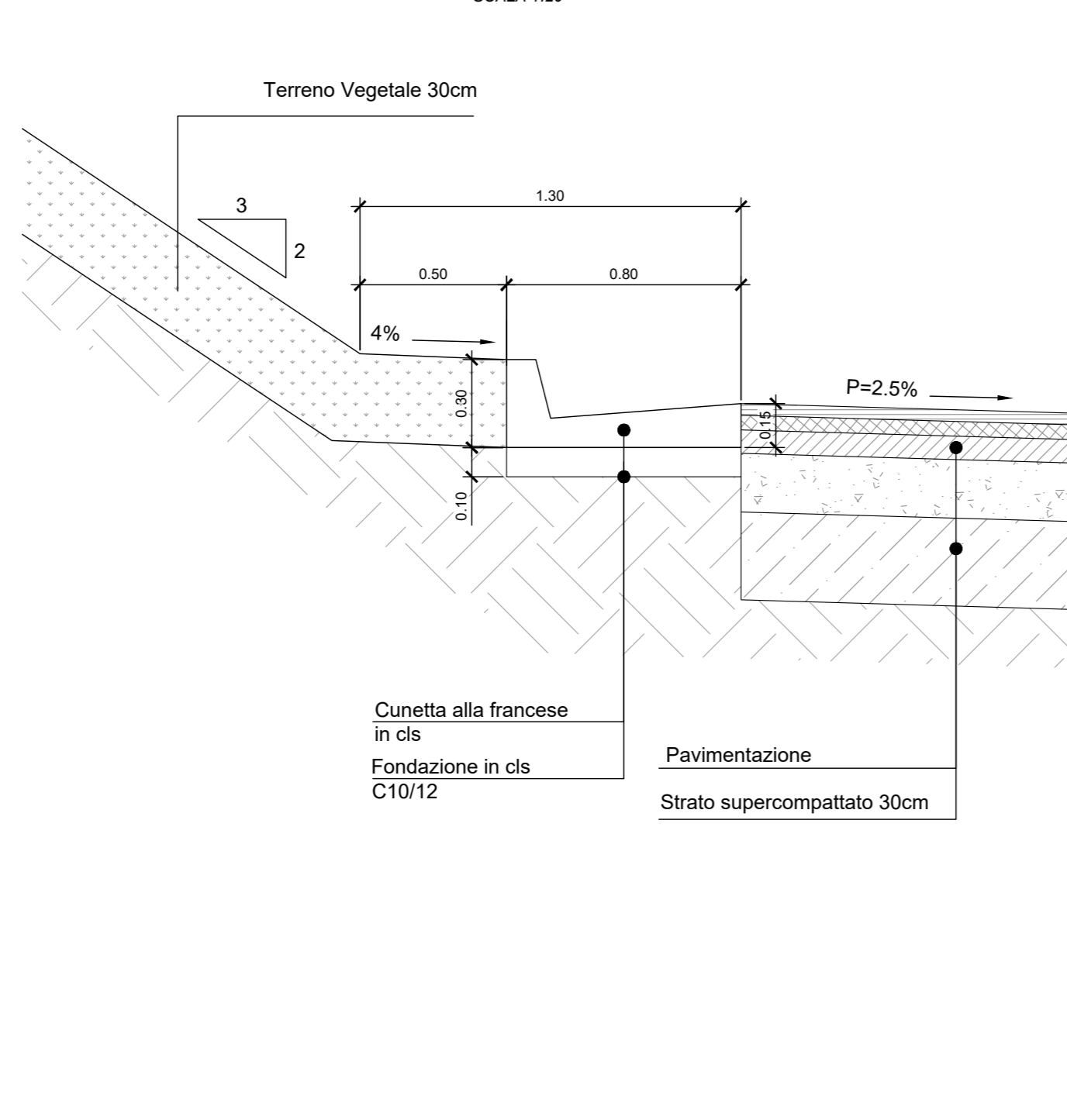
PARTICOLARE EMBRICE DI IMBOCCO E PROLUNGA
SCALA 1:20



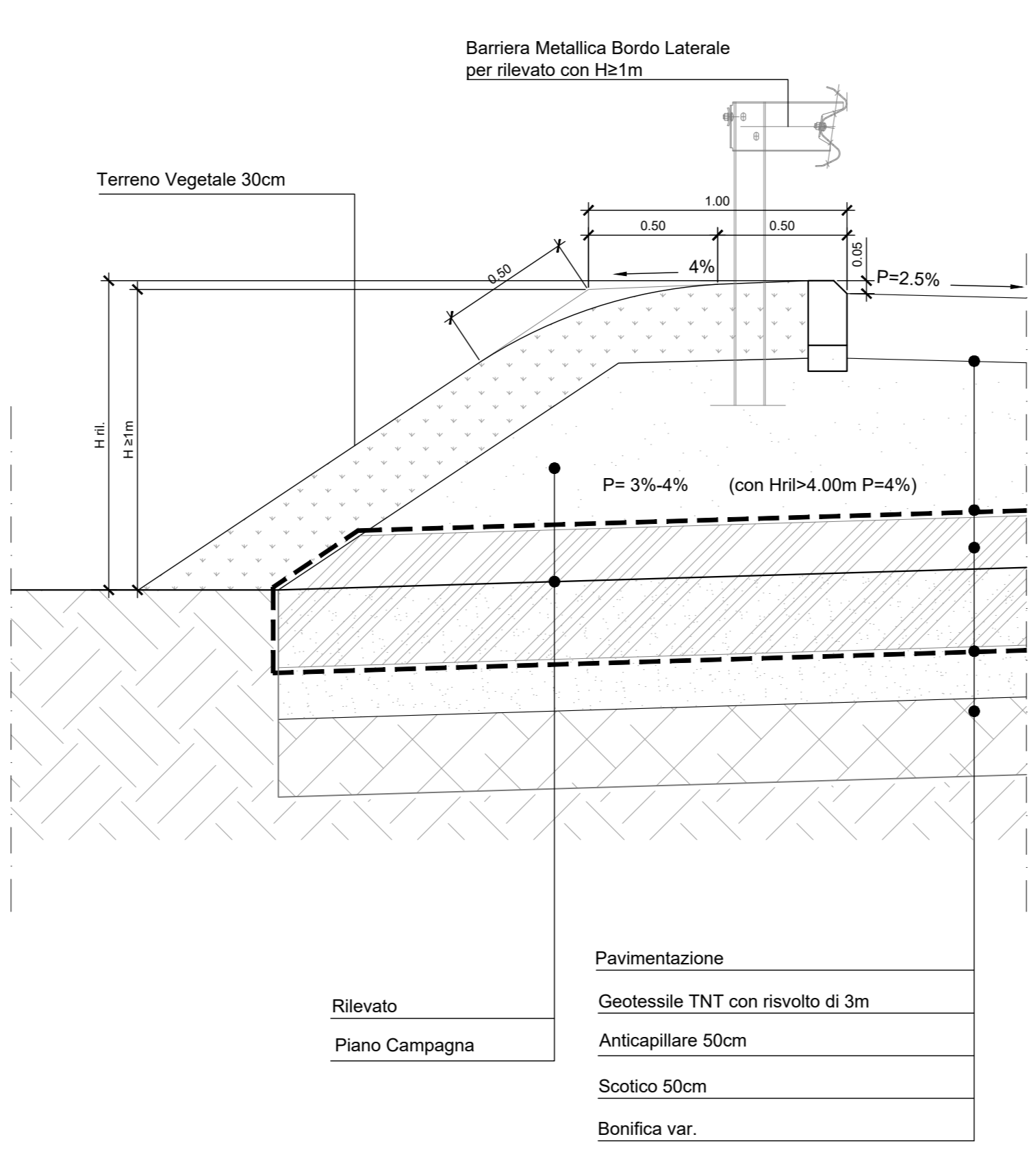
PARTICOLARE SCARPATA STRADA A DESTINAZIONE PARTICOLARE 4.00m
SCALA 1:20



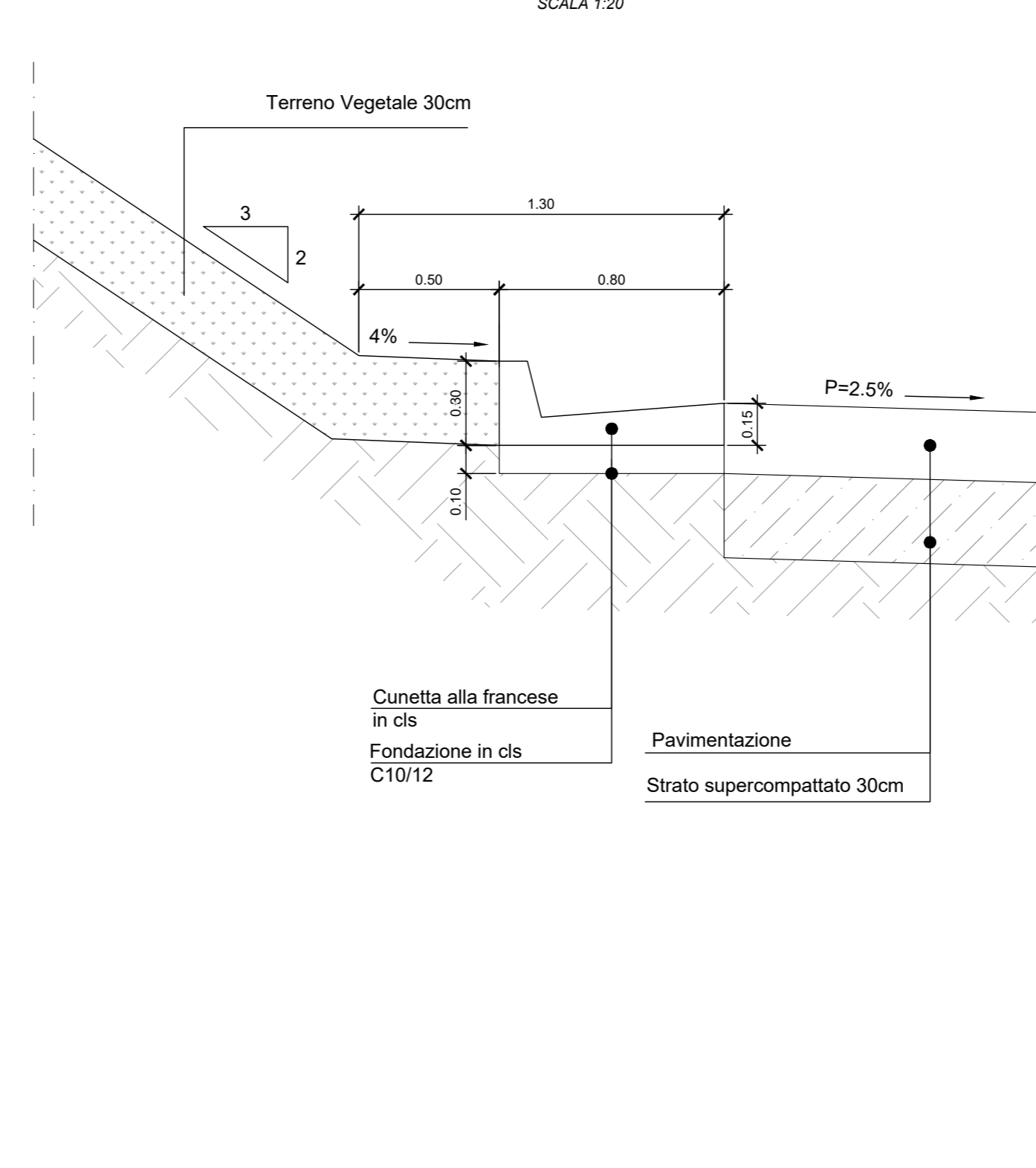
PARTICOLARE CUNETTA STRADA A DESTINAZIONE PARTICOLARE 4.00m
SCALA 1:20



PARTICOLARE SCARPATA STRADA PODERALE
SCALA 1:20



PARTICOLARE CUNETTA STRADA PODERALE
SCALA 1:20



COMMITTENTE: **RFI** RETE FERROVIARIA ITALIANA GRUPPO FERROVIE DELLO STATO ITALIANE

PROGETTAZIONE: **ITALFER** SUPER INFRASTRUTTURE ITALIANE

DIRETTRICE FERROVIARIA MESSINA - CATANIA - PALERMO
NUOVO COLLEGAMENTO PALERMO - CATANIA

U.O. INFRASTRUTTURE SUD
PROGETTO DEFINITIVO
TRATTA LERCARA DIR. - CALTANISSETTA XIRBI (LOTTO 3)

VIABILITA'
Sezioni Tipo Stradali
Sezione tipo rotatoria e particolari costruttivi

SCALA: varie

Rev.	Descrizione	Redatto	Data	Verificato	Data	Approvato	Data	Autorizzato Data
A	Emissione Esecutiva	M. Scarpato	Gen-2020	A. Di Stefano	Gen-2020	A. Di Stefano	Gen-2020	Apr-2020
B	Emissione Esecutiva	M. Scarpato	Apr-2020	A. Di Stefano	Apr-2020	A. Di Stefano	Apr-2020	Apr-2020

File: RST.3.0.D.78.WZ.NV.00.0.0.001.B n. Elab.: 78_186