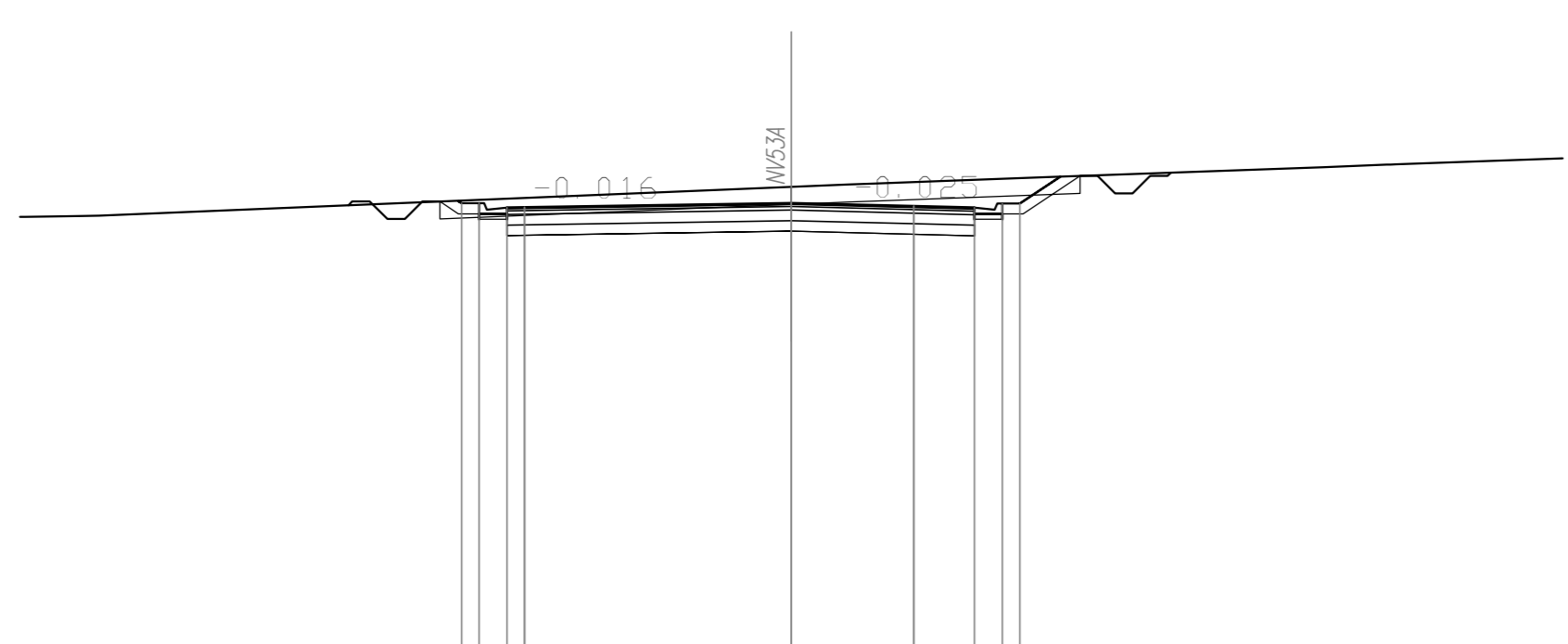


<b>SCALE E RAPPORTE</b>	
Scala	1:800
Scala	1:200
Scala	1:200
<b>QUOTE</b>	
QUOTE TERRENO	
QUOTE PROGETTO	
<b>PROPORTIONALES VERBALE</b>	
PROPORTIONALES VERBALE	
PROPORTIONALES VERBALE	
PROPORTIONALES VERBALE	
PROPORTIONALES VERBALE	
PROPORTIONALES VERBALE	
PROPORTIONALES VERBALE	
PROPORTIONALES VERBALE	
PROPORTIONALES VERBALE	
PROPORTIONALES VERBALE	
PROPORTIONALES VERBALE	
PROPORTIONALES VERBALE	

SEZIONE N. : 49  
OT. PROGETTO : 376.98  
DIST.PROC. : 2+400.00  
DIST.FREC. : 50.00  
DIST.SUCC. : 50.00

SCALA 1:200

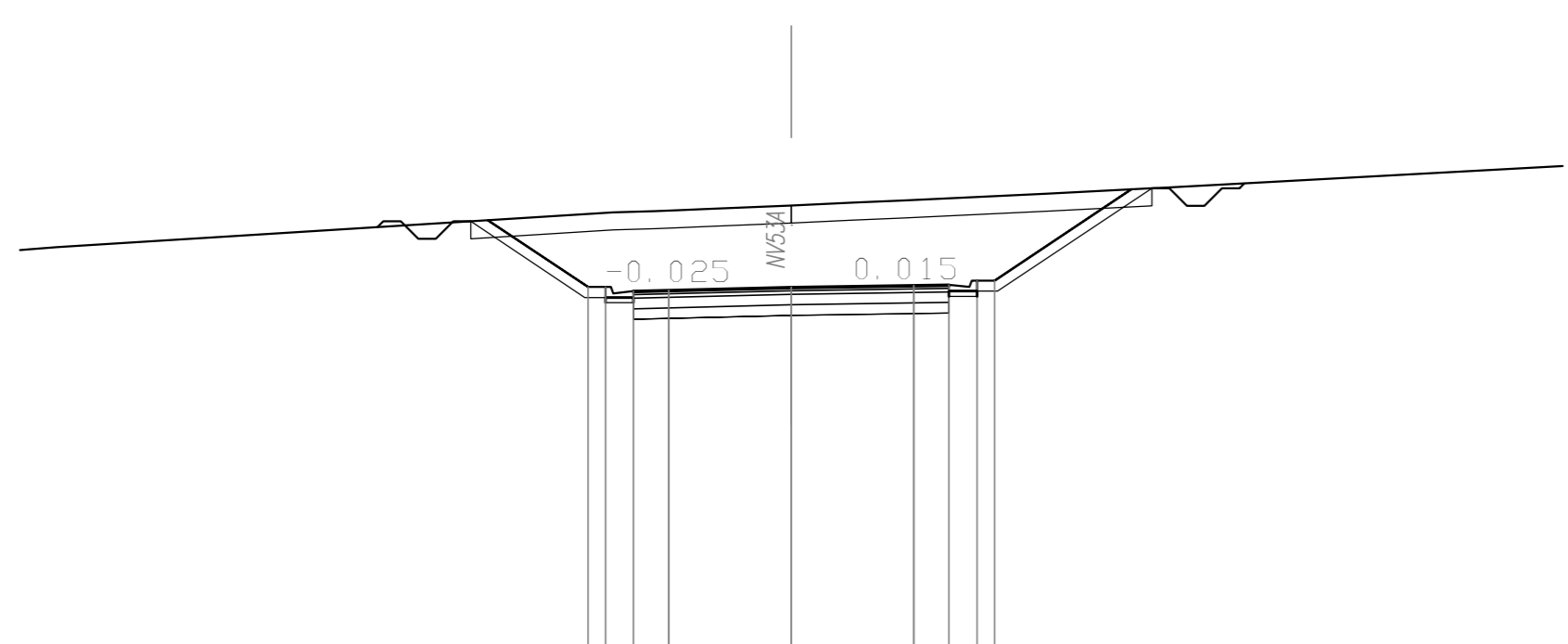


<b>QUOTE TERRENO</b>	
211.99	211.99
212.00	212.00
213.00	213.00
214.00	214.00
215.00	215.00
<b>DIST.PARZIALI TERRENO</b>	
1.81	19.75
1.63	27.74
4.98	27.74
7.81	27.72
1.81	27.60
<b>QUOTE PROGETTO</b>	
<b>DIST.PARZIALI PROGETTO</b>	
7.81	
3.50	
1.72	
3.24	
1.63	

<b>SCALE E RAPPORTE</b>	
Scala	1:800
Scala	1:200
Scala	1:200
<b>QUOTE</b>	
QUOTE TERRENO	
QUOTE PROGETTO	
<b>PROPORTIONALES VERBALE</b>	
PROPORTIONALES VERBALE	
PROPORTIONALES VERBALE	
PROPORTIONALES VERBALE	
PROPORTIONALES VERBALE	
PROPORTIONALES VERBALE	
PROPORTIONALES VERBALE	
PROPORTIONALES VERBALE	
PROPORTIONALES VERBALE	
PROPORTIONALES VERBALE	
PROPORTIONALES VERBALE	
PROPORTIONALES VERBALE	

SEZIONE N. : 50  
OT. PROGETTO : 375.17  
DIST.PROC. : 2+400.00  
DIST.FREC. : 50.00  
DIST.SUCC. : 50.00

SCALA 1:200

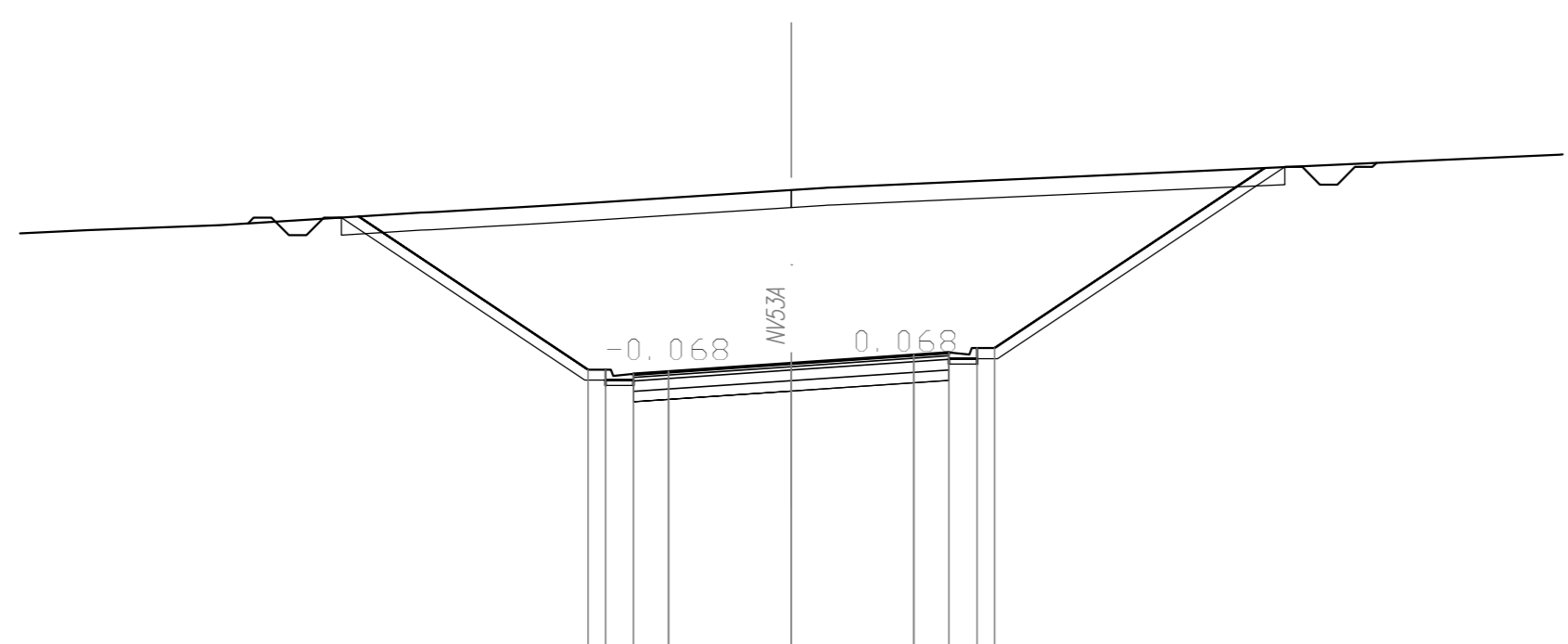


<b>QUOTE TERRENO</b>	
211.99	211.99
212.00	212.00
213.00	213.00
214.00	214.00
215.00	215.00
<b>DIST.PARZIALI TERRENO</b>	
1.81	15.86
1.17	27.74
2.43	27.74
1.25	27.74
1.42	27.74
4.12	27.74
3.14	27.74
3.14	27.60
<b>QUOTE PROGETTO</b>	
<b>DIST.PARZIALI PROGETTO</b>	
3.28	
1.00	
3.50	
3.50	
1.00	
4.40	

<b>SCALE E RAPPORTE</b>	
Scala	1:800
Scala	1:200
Scala	1:200
<b>QUOTE</b>	
QUOTE TERRENO	
QUOTE PROGETTO	
<b>PROPORTIONALES VERBALE</b>	
PROPORTIONALES VERBALE	
PROPORTIONALES VERBALE	
PROPORTIONALES VERBALE	
PROPORTIONALES VERBALE	
PROPORTIONALES VERBALE	
PROPORTIONALES VERBALE	
PROPORTIONALES VERBALE	
PROPORTIONALES VERBALE	
PROPORTIONALES VERBALE	
PROPORTIONALES VERBALE	
PROPORTIONALES VERBALE	

SEZIONE N. : 51  
OT. PROGETTO : 373.00  
DIST.PROC. : 2+500.00  
DIST.FREC. : 50.00  
DIST.SUCC. : 50.00

SCALA 1:200

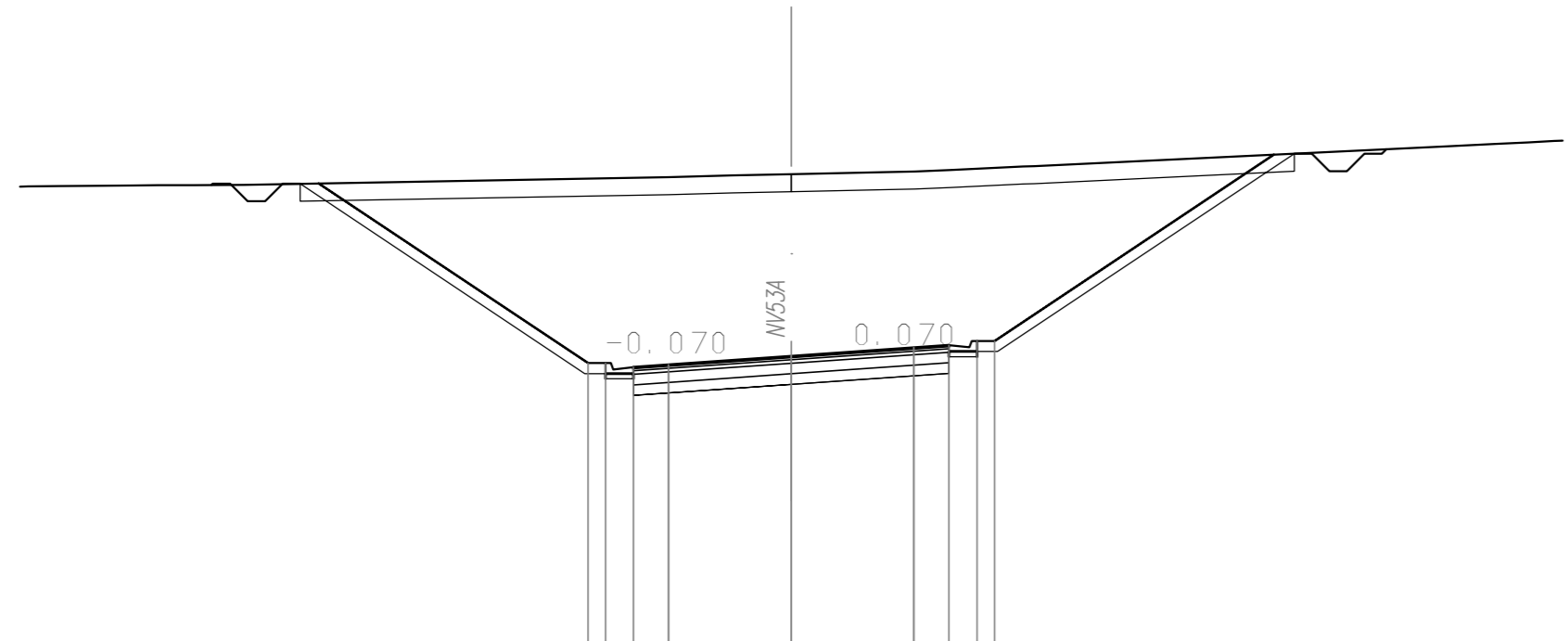


<b>QUOTE TERRENO</b>	
215.80	215.80
216.00	216.00
217.00	217.00
218.00	218.00
219.00	219.00
220.00	220.00
<b>DIST.PARZIALI TERRENO</b>	
3.81	5.67
7.48	1.01
1.23	1.70
3.87	1.00
10.00	1.00
4.44	2.40
2.40	3.63
<b>QUOTE PROGETTO</b>	
<b>DIST.PARZIALI PROGETTO</b>	
6.95	
1.00	
3.50	
3.50	
1.00	
8.19	

<b>SCALE E RAPPORTE</b>	
Scala	1:800
Scala	1:200
Scala	1:200
<b>QUOTE</b>	
QUOTE TERRENO	
QUOTE PROGETTO	
<b>PROPORTIONALES VERBALE</b>	
PROPORTIONALES VERBALE	
PROPORTIONALES VERBALE	
PROPORTIONALES VERBALE	
PROPORTIONALES VERBALE	
PROPORTIONALES VERBALE	
PROPORTIONALES VERBALE	
PROPORTIONALES VERBALE	
PROPORTIONALES VERBALE	
PROPORTIONALES VERBALE	
PROPORTIONALES VERBALE	
PROPORTIONALES VERBALE	

SEZIONE N. : 52  
OT. PROGETTO : 370.73  
DIST.PROC. : 2+550.00  
DIST.FREC. : 50.00  
DIST.SUCC. : 50.00

SCALA 1:200

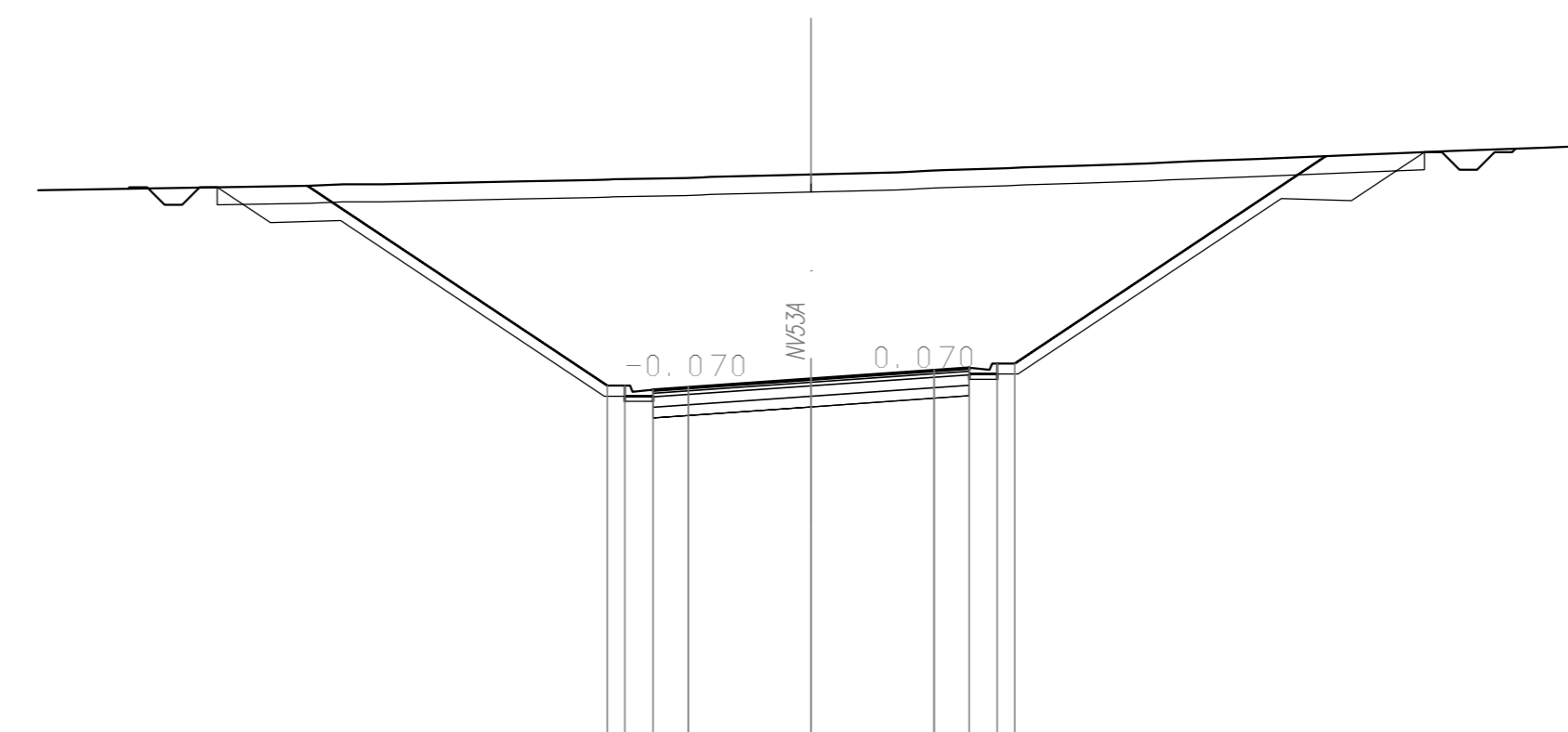


<b>QUOTE TERRENO</b>	
215.80	215.80
216.00	216.00
217.00	217.00
218.00	218.00
219.00	219.00
220.00	220.00
<b>DIST.PARZIALI TERRENO</b>	
12.11	1.82
1.68	2.30
1.07	2.08
11.80	1.30
1.30	1.30
<b>QUOTE PROGETTO</b>	
<b>DIST.PARZIALI PROGETTO</b>	
8.12	
1.00	
3.50	
3.50	
1.00	
8.48	

<b>SCALE E RAPPORTE</b>	
Scala	1:800
Scala	1:200
Scala	1:200
<b>QUOTE</b>	
QUOTE TERRENO	
QUOTE PROGETTO	
<b>PROPORTIONALES VERBALE</b>	
PROPORTIONALES VERBALE	
PROPORTIONALES VERBALE	
PROPORTIONALES VERBALE	
PROPORTIONALES VERBALE	
PROPORTIONALES VERBALE	
PROPORTIONALES VERBALE	
PROPORTIONALES VERBALE	
PROPORTIONALES VERBALE	
PROPORTIONALES VERBALE	
PROPORTIONALES VERBALE	
PROPORTIONALES VERBALE	

SEZIONE N. : 53  
OT. PROGETTO : 368.47  
DIST.PROC. : 2+400.00  
DIST.FREC. : 50.00  
DIST.SUCC. : 50.00

SCALA 1:200

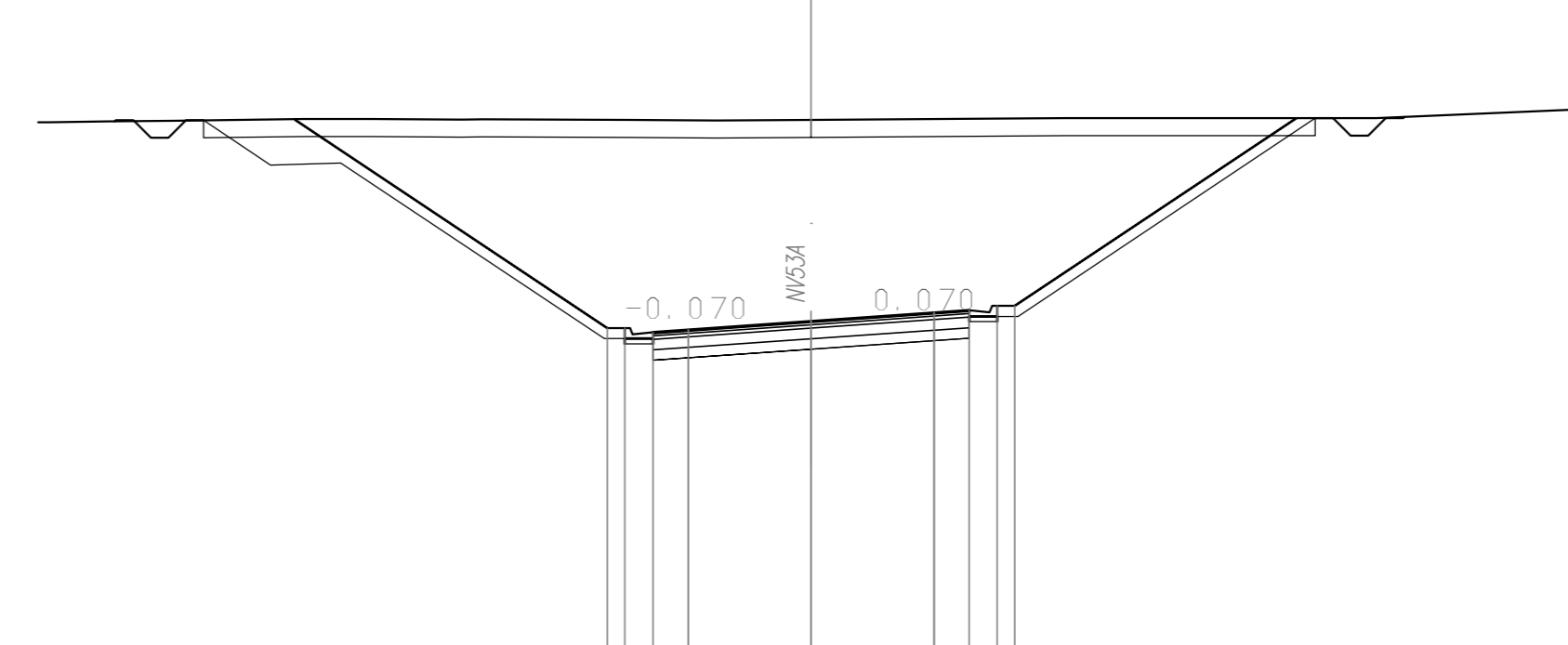


<b>QUOTE TERRENO</b>	
212.96	212.96
213.00	213.00
214.00	214.00
215.00	215.00
216.00	216.00
217.00	217.00
<b>DIST.PARZIALI TERRENO</b>	
3.99	1.87
2.07	2.20
2.20	2.45
1.72	1.75
1.75	1.75
2.17	1.75
1.43	1.62
1.62	1.36
1.89	2.01
2.81	2.04
<b>QUOTE PROGETTO</b>	
<b>DIST.PARZIALI PROGETTO</b>	
1.51	2.00
7.50	
1.00	
3.50	
3.50	
1.00	
7.50	
2.00	
2.07	

<b>SCALE E RAPPORTE</b>	
Scala	1:800
Scala	1:200
Scala	1:200
<b>QUOTE</b>	
QUOTE TERRENO	
QUOTE PROGETTO	
<b>PROPORTIONALES VERBALE</b>	
PROPORTIONALES VERBALE	
PROPORTIONALES VERBALE	
PROPORTIONALES VERBALE	
PROPORTIONALES VERBALE	
PROPORTIONALES VERBALE	
PROPORTIONALES VERBALE	
PROPORTIONALES VERBALE	
PROPORTIONALES VERBALE	
PROPORTIONALES VERBALE	
PROPORTIONALES VERBALE	
PROPORTIONALES VERBALE	

SEZIONE N. : 54  
OT. PROGETTO : 366.22  
DIST.PROC. : 2+450.00  
DIST.FREC. : 50.00  
DIST.SUCC. : 50.00

SCALA 1:200

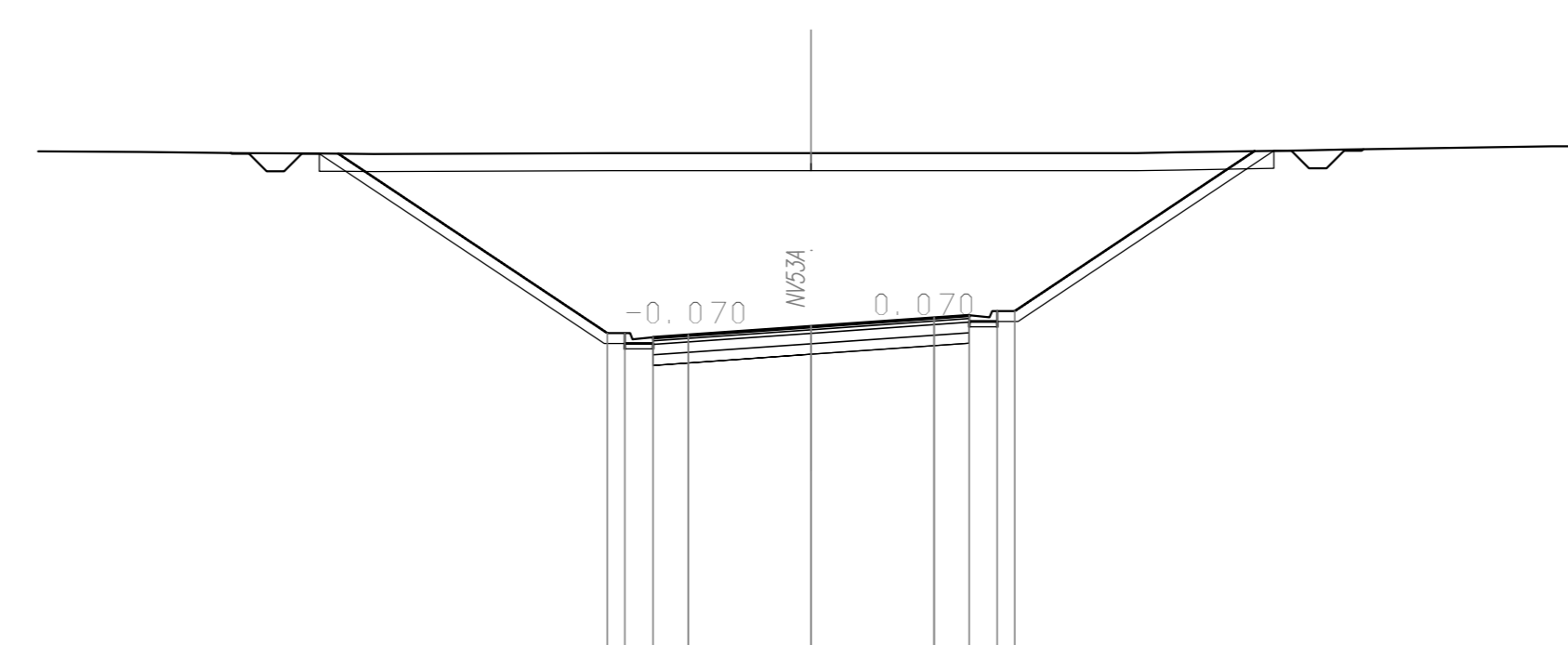


<b>QUOTE TERRENO</b>	
217.90	217.90
218.00	218.00
219.00	219.00
220.00	220.00
221.00	221.00
222.00	222.00
<b>DIST.PARZIALI TERRENO</b>	
1.88	1.86
1.72	1.88
1.25	1.25
4.20	1.13
2.69	7.22
1.80	1.81
1.14	2.81
<b>QUOTE PROGETTO</b>	
<b>DIST.PARZIALI PROGETTO</b>	
1.91	2.00
7.50	
1.00	
3.50	
3.50	
1.00	
6.46	

<b>SCALE E RAPPORTE</b>	
Scala	1:800
Scala	1:200
Scala	1:200
<b>QUOTE</b>	
QUOTE TERRENO	
QUOTE PROGETTO	
<b>PROPORTIONALES VERBALE</b>	
PROPORTIONALES VERBALE	
PROPORTIONALES VERBALE	
PROPORTIONALES VERBALE	
PROPORTIONALES VERBALE	
PROPORTIONALES VERBALE	
PROPORTIONALES VERBALE	
PROPORTIONALES VERBALE	
PROPORTIONALES VERBALE	
PROPORTIONALES VERBALE	
PROPORTIONALES VERBALE	
PROPORTIONALES VERBALE	

SEZIONE N. : 55  
OT. PROGETTO : 365.07  
DIST.PROC. : 2+400.00  
DIST.FREC. : 50.00  
DIST.SUCC. : 50.00

SCALA 1:200

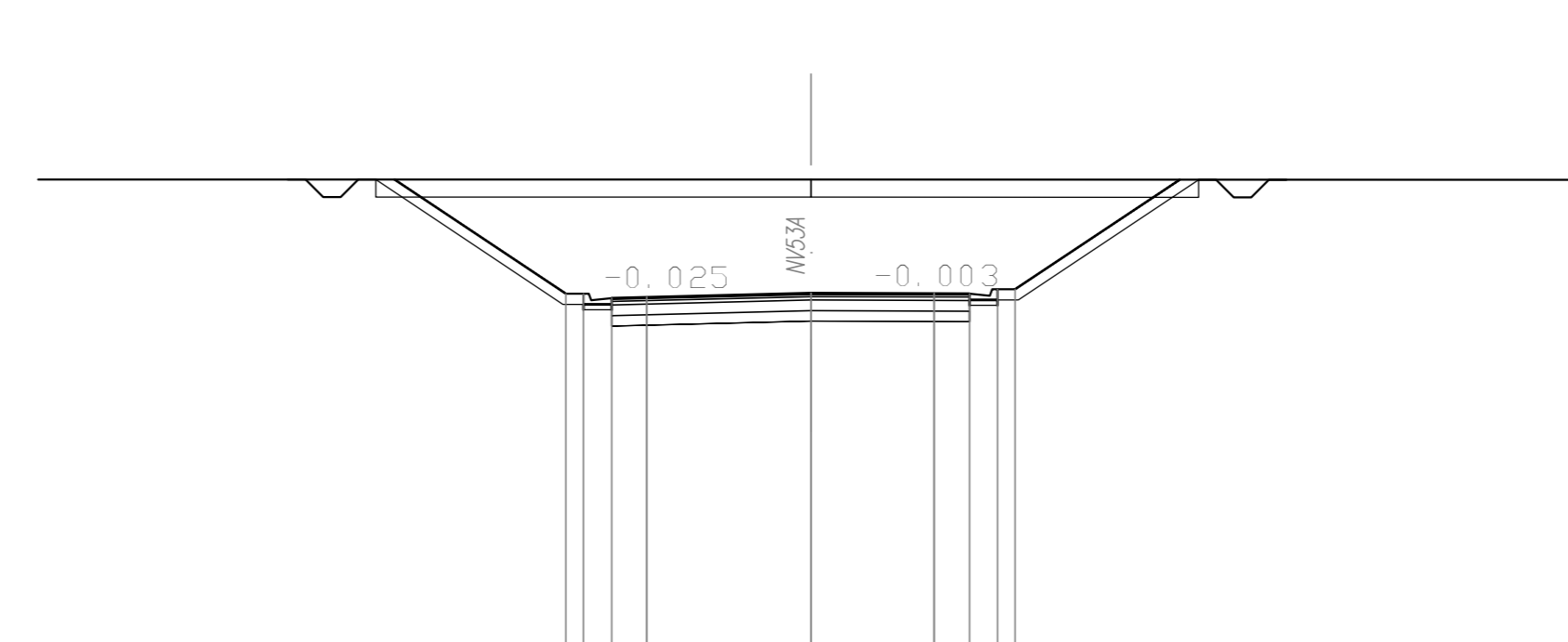


<b>QUOTE TERRENO</b>	
217.00	217.00
218.00	218.00
219.00	219.00
220.00	220.00
221.00	221.00
222.00	222.00
<b>DIST.PARZIALI TERRENO</b>	
2.13	2.16
8.18	6.78
5.68	1.55
5.71	1.21
3.49	1.74
5.98	7.06
<b>QUOTE PROGETTO</b>	
<b>DIST.PARZIALI PROGETTO</b>	
8.11	
1.00	
3.50	
3.50	
1.00	
7.28	

<b>SCALE E RAPPORTE</b>	
Scala	1:800
Scala	1:200
Scala	1:200
<b>QUOTE</b>	
QUOTE TERRENO	
QUOTE PROGETTO	
<b>PROPORTIONALES VERBALE</b>	
PROPORTIONALES VERBALE	
PROPORTIONALES VERBALE	
PROPORTIONALES VERBALE	
PROPORTIONALES VERBALE	
PROPORTIONALES VERBALE	
PROPORTIONALES VERBALE	
PROPORTIONALES VERBALE	
PROPORTIONALES VERBALE	
PROPORTIONALES VERBALE	
PROPORTIONALES VERBALE	
PROPORTIONALES VERBALE	

SEZIONE N. : 56  
OT. PROGETTO : 365.55  
DIST.PROC. : 2+450.00  
DIST.FREC. : 50.00  
DIST.SUCC. : 20.48

SCALA 1:200



<b>QUOTE TERRENO</b>	
218.00	218.00
219.00	219.00
220.00	220.00
221.00	221.00
222.00	222.00
<b>DIST.PARZIALI TERRENO</b>	
24.67	24.02
<b>QUOTE PROGETTO</b>	
<b>DIST.PARZIALI PROGETTO</b>	
5.33	4.67
3.51	5.13

COMMITTENTE:

PROGETTAZIONE:

DIRETTRICE FERROVIARIA MESSINA - CATANIA - PALERMO  
NUOVO COLLEGAMENTO PALERMO - CATANIA  
U.O. INFRASTRUTTURE SUD  
PROGETTO DEFINITIVO  
TRATTA LERCARA DIR. - CALTANISSETTA XIRBI (LOTTO 3)

VIABILITA'  
NV53A - Variante SS121 da pk 21+646 a pk 24+300  
Sezioni trasversali - Tav. 7 di 8

SCALA: 1:200

COMMESSA LOTTO FASE ENTE TIPO DOC. OPERA/DISCIPLINA Progr. REV.  
RS3T 30 D 78 W9 NV53A0 007 C

Rev.	Descrizione	Redatto	Data	Verificato	Data	Approvato	Data	Autorizzato Data
A	Emissione Esecutive	21 maggio 2000	2000	21 maggio 2000	2000			
B	Emissione Esecutive	21 maggio 2000	2000	21 maggio 2000	2000			
C	Emissione Esecutive	21 maggio 2000	2000	21 maggio 2000	2000			