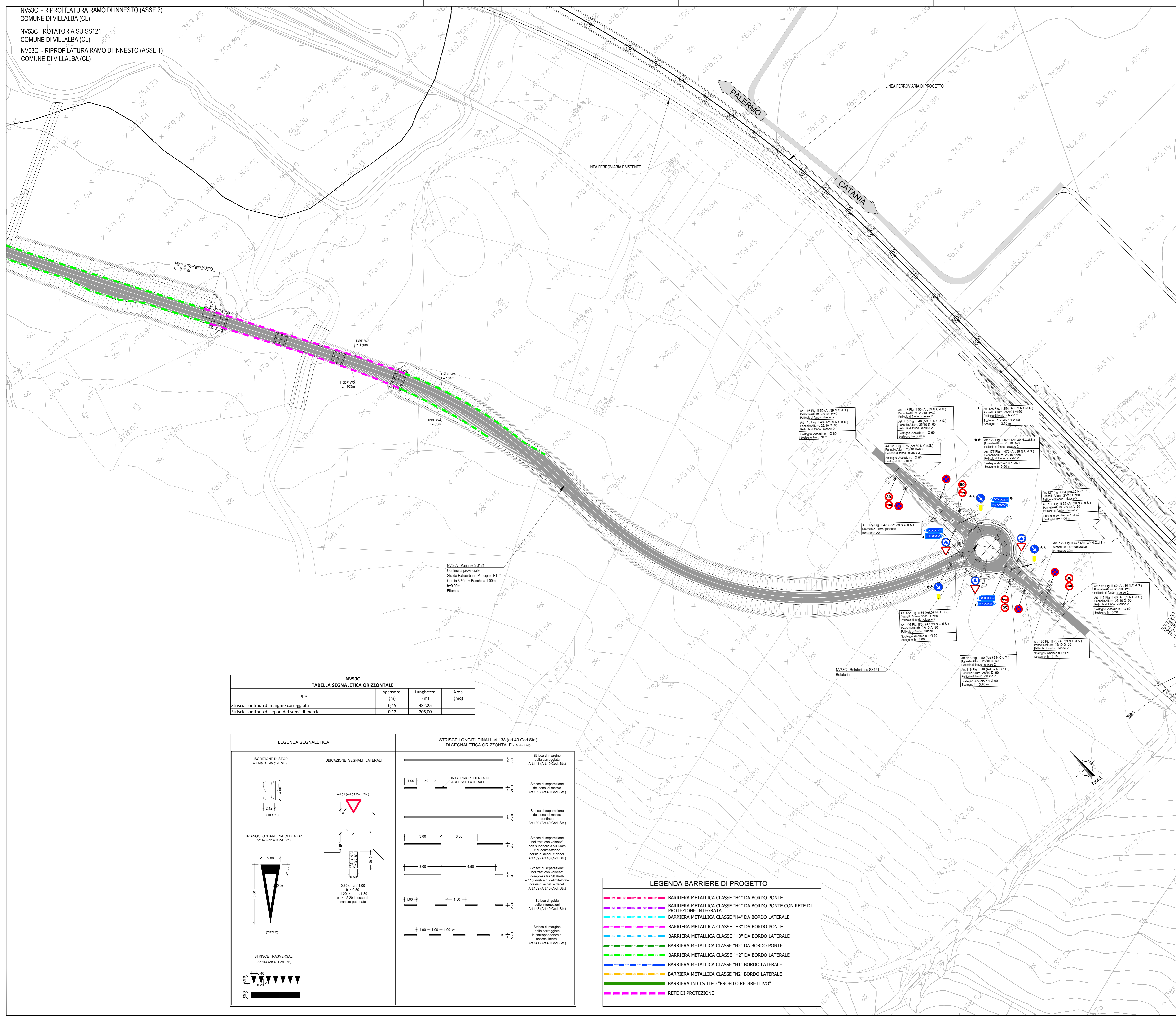


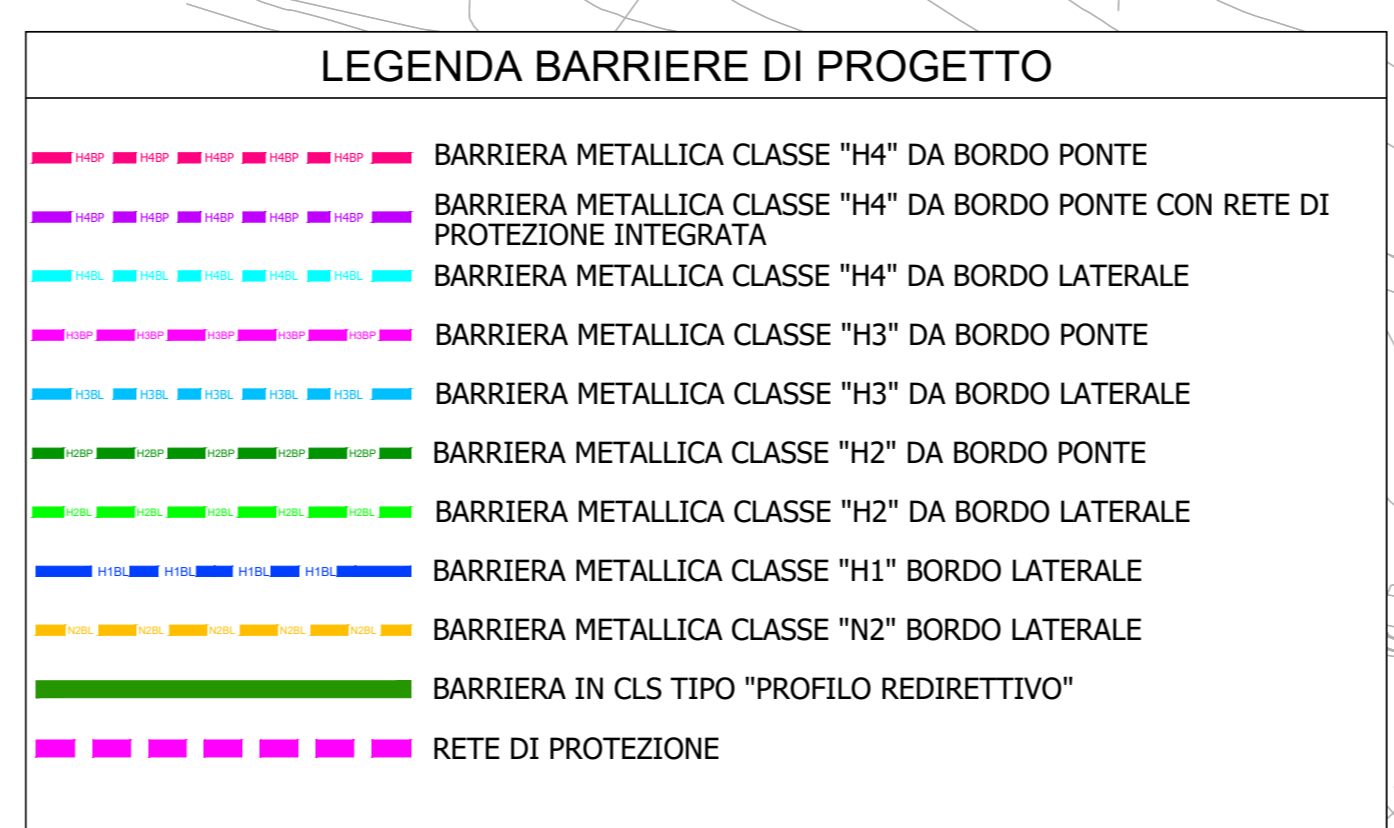
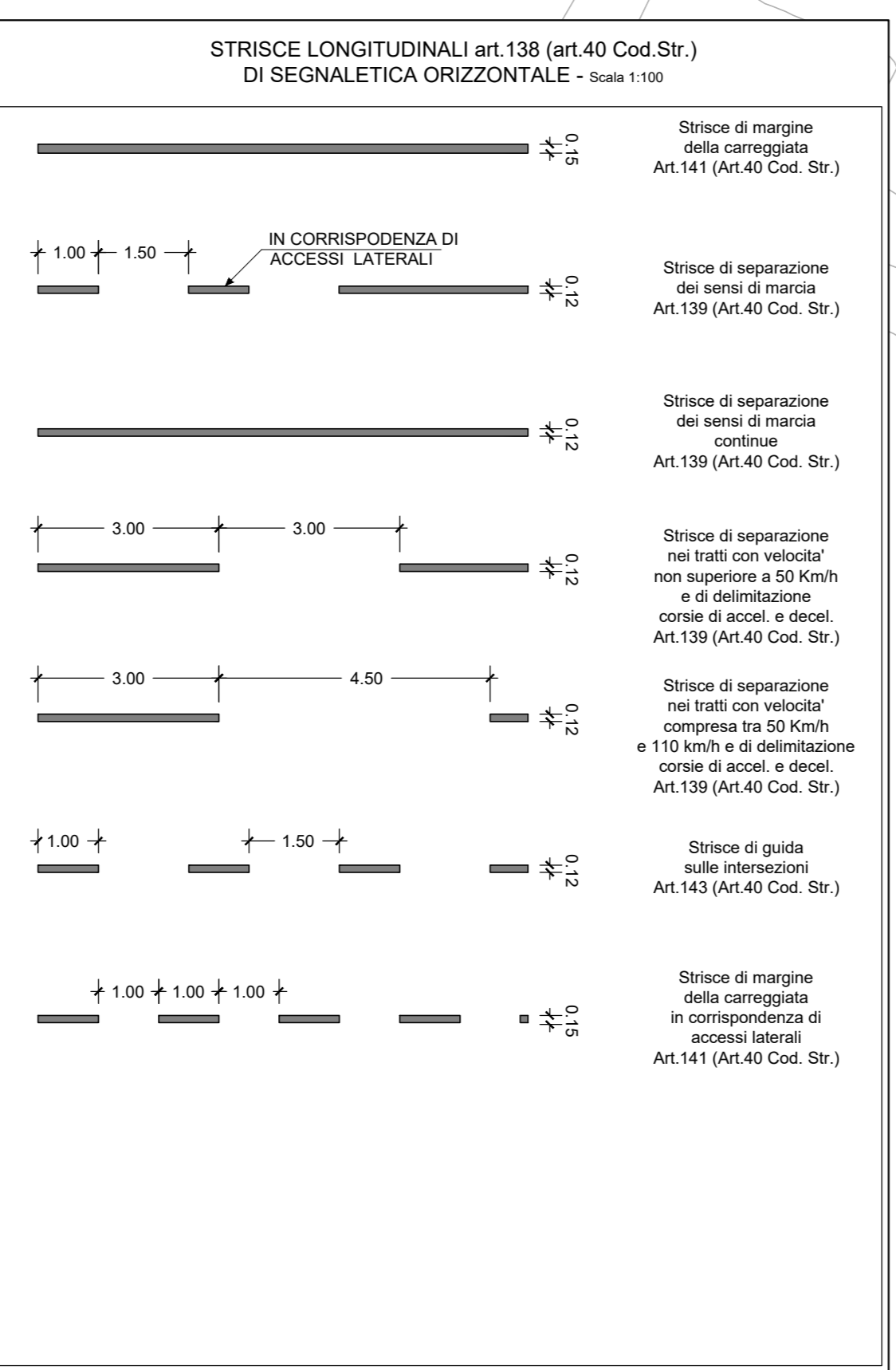
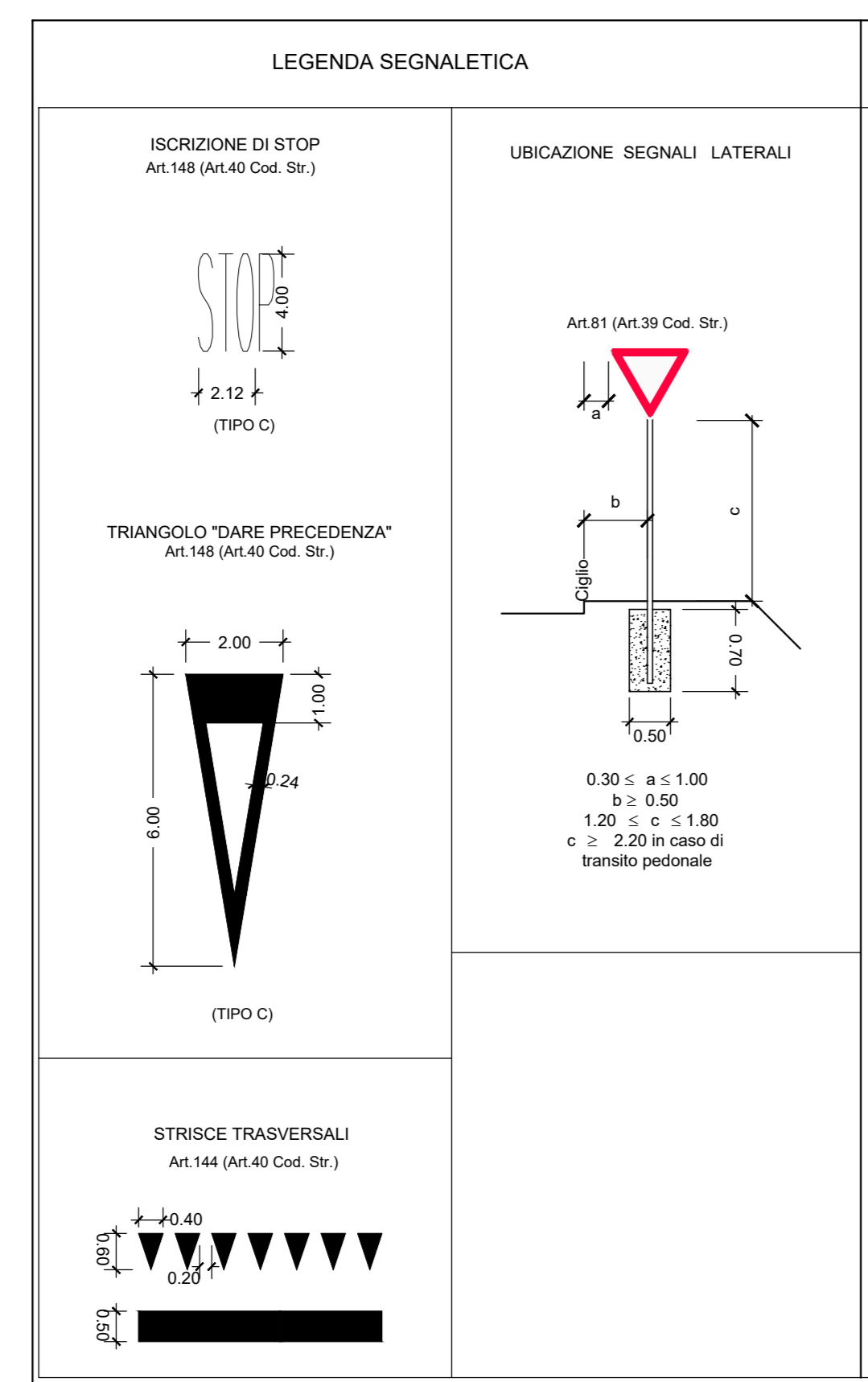
NV53C - RIPROFILATURA RAMO DI INNESTO (ASSE 2)
 COMUNE DI VILLALBA (CL)
 NV53C - ROTATORIA SU SS121
 COMUNE DI VILLALBA (CL)
 NV53C - RIPROFILATURA RAMO DI INNESTO (ASSE 1)
 COMUNE DI VILLALBA (CL)



NV53C

TABELLA SEGNALETICA ORIZZONTALE

Tipo	spessore (m)	Lunghezza (m)	Area (mq)
Striscia continua di margine carreggiata	0,15	432,25	-
Striscia continua di separ. dei sensi di marcia	0,12	206,00	-



NOTA GENERALE - SEGNALETICA
 I segnali previsti sono di dimensione "GRANDE" per strade extraurbane a due o più corsie per senso di marcia e su strade urbane a tre o più corsie per senso di marcia. Per le altre strade i segnali sono previsti "NORMALI" (Art. 80 - Dimensioni e formati dei segnali verticali (art. 39 C.s.).
 Le dimensioni di lettura dei segnali e la conferma, nonché di quei segnali per i quali non siano stati fissati specifici dimensionamenti negli articoli relativi alla segnaletica di indicazione, sono determinate dall'altezza delle lettere commisurate alla distanza di leggibilità richiesta in funzione della velocità locale predominante e dal numero delle iscrizioni, secondo le norme figurative alla segnaletica di indicazione (tabelle II, 16, II, 17, II, 18, II, 19, II, 20, II, 21 che fanno parte integrante del presente regolamento) (Art. 80 comma 7).

NOTA 1
 Sarà cura dell'ente proprietario della strada definire quali siano le componenti di traffico ammesse sulle viabilità di propria competenza in relazione alle esigenze della circolazione e alle caratteristiche strutturali delle strade (d.l. 30 aprile 1992, n.285 - art.6 §4).

NOTA 2
 La segnaletica riportata negli elaborati è indicativa e rappresenta un requisito minimo da garantire. L'ente proprietario della strada, che ha il compito di apporre e mantenere idonea segnaletica atta a garantire la sicurezza e la fluidità della circolazione (d.l. 30 aprile 1992, n.285 - art.14 §1 - art.37 §1), dovrà far propria la segnaletica di cui al presente progetto, verificandola preventivamente ed approntando le integrazioni che dovesse ritenere opportune.

NOTA 3
 Per le dimensioni, i colori e le caratteristiche dei segnali indicati nella tavola si rimanda al D.P.R. del 16.12.1992 n°495 e successive modifiche. Nelle tabelle della segnaletica verticale, sono riportate le dimensioni minime del cartello. Nel presente elaborato non sono computati i segnali di identificazione strade (statali, provinciali, comunali extraurbane) e progressive distanziali (art. 129 (Art. 38 Cod. Str.).
 In corrispondenza delle intersezioni andrà apposto apposito cartello con il nome della strada come previsto dal D.P.R. del 16.12.1992 n° 495 e successive modifiche.

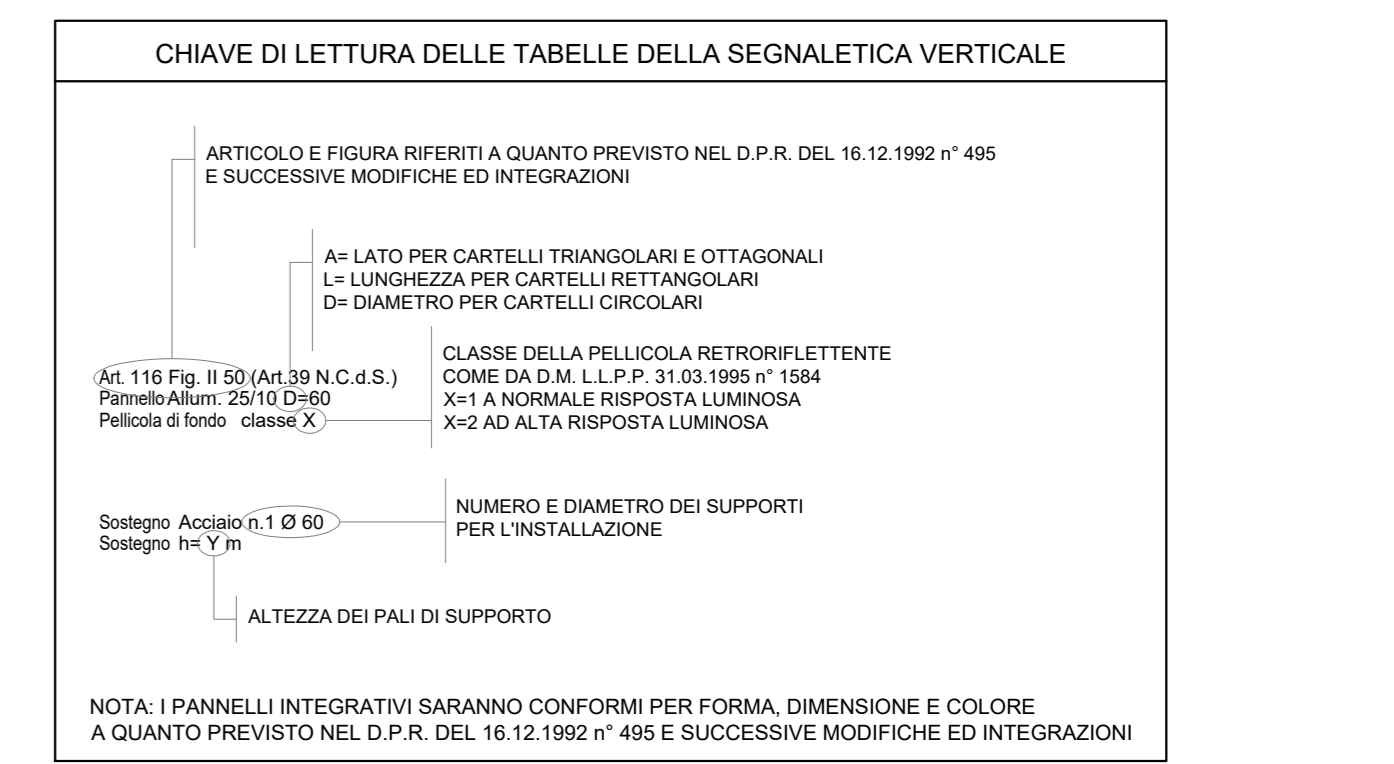
NOTA 4
 E' da prevedersi l'installazione di delineatori normali di margine Art. 173 (Art.42 Cod. Str.), di altezza fuori terra pari a 1,00m, spaziali in rettilineo ad una distanza costante pari a 25,00m.
 In presenza di barriere di sicurezza, muri, parapetti, i delineatori saranno sostituiti da elementi rifrangenti fissati ai manufatti ed aventi le stesse dimensioni e caratteristiche. Detti elementi possono essere posti nell'onda del nastro della barriera o sopra di essa, purché l'altezza da terra di questi sia la stessa di quelli inseriti nei delineatori stradali.
 In corrispondenza di intersezioni a raso e all'interno delle curve si dovrà porre particolare attenzione al rispetto di quanto previsto dal C.d.s. 285/92 s.m. e relativo regolamento di attuazione al fine di non pregiudicare le condizioni di visibilità.

NOTA 5
 Sarà cura del competente ufficio tecnico comunale la disciplina degli accessi carrabili secondo quanto previsto dal codice della strada.

NOTA 6 - BARRIERE DI SICUREZZA
 Nel progetto esecutivo, in funzione delle barriere di sicurezza disponibili sul mercato che verranno effettivamente approvigionate, dovrà essere garantito, a cura e onere dell'appaltatore, quanto segue:
 a. dovranno essere curati tutti i dettagli costruttivi (continuità di barriere disomogenee al fine di garantire l'estensione minima nel caso di "dispositivo misto", modalità di posa in opera coerenti con le condizioni di prova di omologazione alla quale è stata sottoposta la barriera prescelta, etc.) dovranno altrettanto essere idoneamente curate eventuali zone di transizione o raccordo in corrispondenza dei tratti di strada esistenti, ovvero in corrispondenza dei limiti di batteria dell'intervento di cui al presente progetto (dm 21-06-2004 e dm 25-08-2004).
 b. l'adesione di ciascuna delle barriere riportate in progetto e da intendersi al netto dei terminali semplici o speciali di ingresso e di uscita; le citate lunghezze sono pertanto valori minimi da garantire in ogni caso, con l'adozione di edesse al più maggiori di quelle indicate in progetto qualora richiesto dalle condizioni di omologazione a cui è stata sottoposta la barriera effettivamente approvigionata.
 c. per le barriere "bordo rilevato" la classe di deformazione "w", dove non indicata in progetto, deve essere compatibile con la dimensione dell'argine (dm 04-11-2001); in alternativa vanno installate barriere per le quali l'omologazione della stessa sia avvenuta nella effettiva condizione di rilevato e non in piano (dm 21-06-2004).
 d. relativamente alle barriere "bordo ponte" la disposizione di dettaglio delle armature del cordolo di fondazione delle barriere ed il relativo dimensionamento dovranno essere compatibili e coerenti con lo specifico dispositivo di attacco previsto dalle barriere di sicurezza effettivamente approvigionate, altresì l'appaltatore dovrà verificare preventivamente che le barriere da approvigionare non richiedano un elemento di fondazione con caratteristiche di resistenza del calcestruzzo superiori a quelle previste in progetto; l'eventuale adozione di una classe di resistenza maggiore sarà a cura e onere dello stesso.

NOTA 7
 Qualsiasi elemento isolato tale da configurare una potenziale situazione di pericolo per gli utenti della strada dovrà essere posto in opera a tergo della barriera di sicurezza e al di fuori della larghezza di lavoro della stessa.

NOTA 8
 Preliminarmente all'attivazione delle deviazioni provvisorie sarà cura e onere dell'appaltatore, prevedere l'installazione della segnaletica stradale temporanea orizzontale e verticale, in linea con quanto previsto nel D.Lgs n.285 del 92 e s.m. (art. 21), nel relativo Regolamento di Attuazione D.P.R.16/12/1992 n. 495 (art. 30), nel D.M. del 10/07/2002. Disciplina tecnico relativo agli schemi segnaletici da adottare per il segnalamento stradale temporaneo e secondo le indicazioni impartite dall'ufficio tecnico competente dell'ente gestore dell'infrastruttura.



NOTA: I SIMBOLI INTEGRATIVI SARANNO CONFORMI PER FORMA, DIMENSIONE E COLORE A QUANTO PREVISTO NEL D.P.R. DEL 16.12.1992 n° 495 E SUCCESSIVE MODIFICHE ED INTEGRAZIONI

COMMITTENTE:

PROGETTAZIONE:

DIRETTRICE FERROVIARIA MESSINA - CATANIA - PALERMO
NUOVO COLLEGAMENTO PALERMO - CATANIA

U.O. INFRASTRUTTURE SUD

PROGETTO DEFINITIVO

TRATTA LERCARA DIR. - CALTANISSETTA XIRBI (LOTTO 3)

VIABILITA'
 NV53C - Rotatoria su SS121 e riprofilatura rami di innesto
 Planimetria segnaletica e barriere di sicurezza

SCALA: 1:1000

COMMESSA LOTTO FASE ENTE TIPO DOC. OPERA/DISCIPLINA PROGR. REV.

RS3T 30 D 78 P7 NV53C0 002 B

Rev.	Descrizione	Redatto	Data	Verificato	Data	Approvato	Data	Autorezzato Data
A	Emissione Esecutiva	21/03/2023	Gen-2023	[Firma]	Gen-2023	[Firma]	Gen-2023	Feb-2023
B	Emissione Esecutiva	21/03/2023	Feb-2023	[Firma]	Feb-2023	[Firma]	Feb-2023	Feb-2023

File: RS3T.3.0.D.78.P7.NV.53.C.0.002.B n. Elab.: 78_241