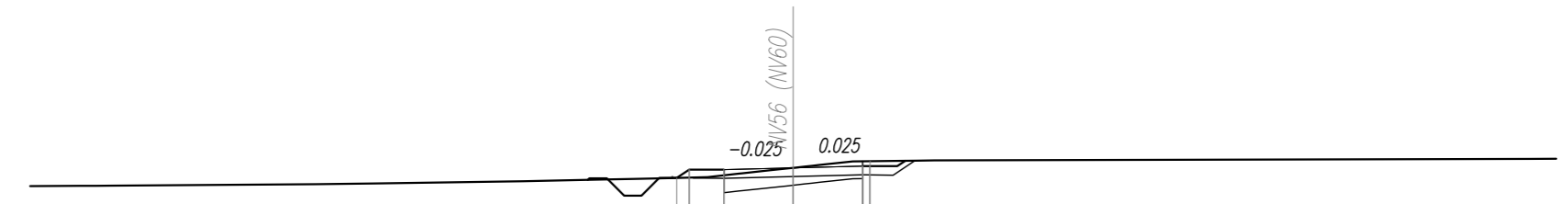


SEZIONI E DIMENSIONI
CANTONATA su 30 cm
PAVIMENTO
ALZATI
TERMINO VEICOLI sp. 30 cm
COSTRUTTORE STRADALE
METO STABILIZZATO NON LEGATO sp. 25 cm

SEZIONE N. : 1
Q. PROGETTO : 360,27
DIST.PROG. : 0+300,00

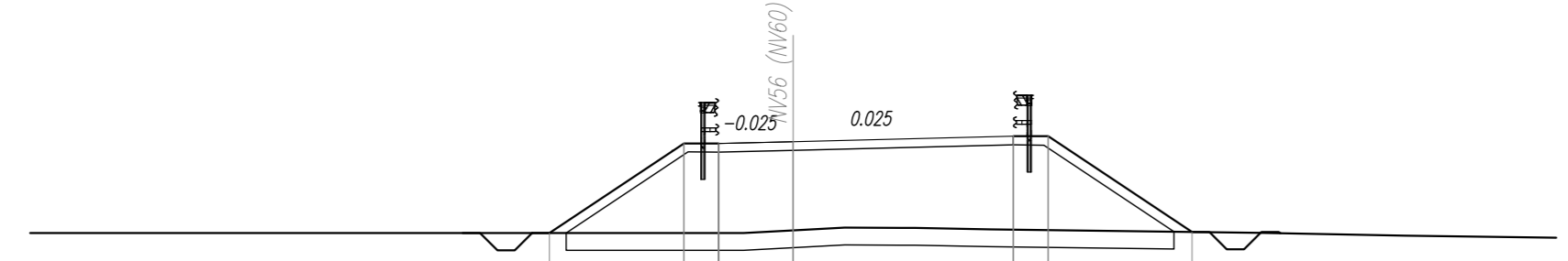


SCALA 1:200

Table with 4 rows: QUOTE TERRENO, DIST.PARZALI TERRENO, QUOTE PROGETTO, DIST.PARZALI PROGETTO. Contains numerical data for various points along the section.

SEZIONI E DIMENSIONI
CANTONATA su 30 cm
PAVIMENTO
ALZATI
TERMINO VEICOLI sp. 30 cm
COSTRUTTORE STRADALE
METO STABILIZZATO NON LEGATO sp. 25 cm

SEZIONE N. : 2
Q. PROGETTO : 362,64
DIST.PROG. : 0+350,00

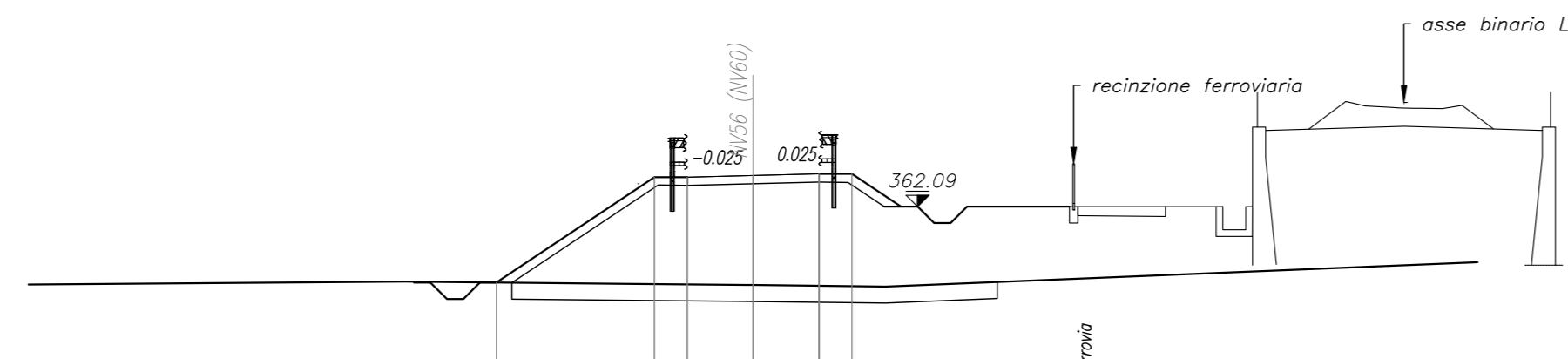


SCALA 1:200

Table with 4 rows: QUOTE TERRENO, DIST.PARZALI TERRENO, QUOTE PROGETTO, DIST.PARZALI PROGETTO. Contains numerical data for various points along the section.

SEZIONI E DIMENSIONI
CANTONATA su 30 cm
PAVIMENTO
ALZATI
TERMINO VEICOLI sp. 30 cm
COSTRUTTORE STRADALE
METO STABILIZZATO NON LEGATO sp. 25 cm

SEZIONE N. : 3
Q. PROGETTO : 363,03
DIST.PROG. : 0+350,00

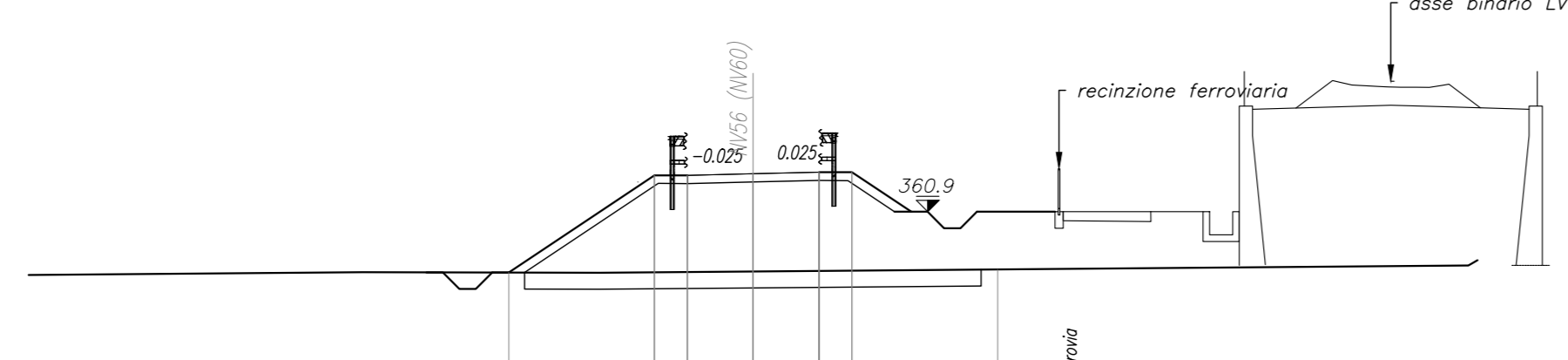


SCALA 1:200

Table with 4 rows: QUOTE TERRENO, DIST.PARZALI TERRENO, QUOTE PROGETTO, DIST.PARZALI PROGETTO. Contains numerical data for various points along the section.

SEZIONI E DIMENSIONI
CANTONATA su 30 cm
PAVIMENTO
ALZATI
TERMINO VEICOLI sp. 30 cm
COSTRUTTORE STRADALE
METO STABILIZZATO NON LEGATO sp. 25 cm

SEZIONE N. : 4
Q. PROGETTO : 362,05
DIST.PROG. : 0+350,00

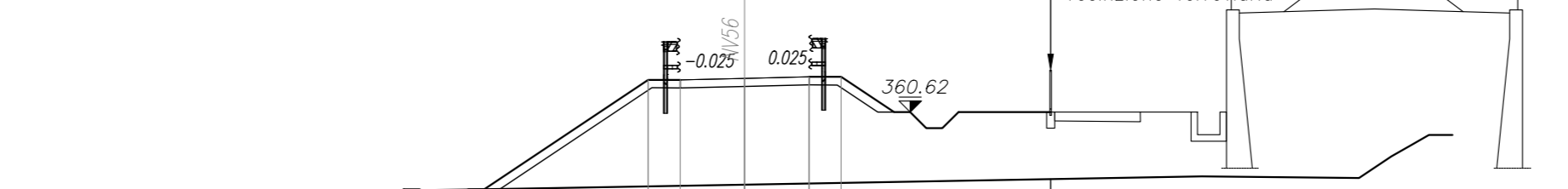


SCALA 1:200

Table with 4 rows: QUOTE TERRENO, DIST.PARZALI TERRENO, QUOTE PROGETTO, DIST.PARZALI PROGETTO. Contains numerical data for various points along the section.

SEZIONI E DIMENSIONI
CANTONATA su 30 cm
PAVIMENTO
ALZATI
TERMINO VEICOLI sp. 30 cm
COSTRUTTORE STRADALE
METO STABILIZZATO NON LEGATO sp. 25 cm

SEZIONE N. : 5
Q. PROGETTO : 361,67
DIST.PROG. : 0+300,00

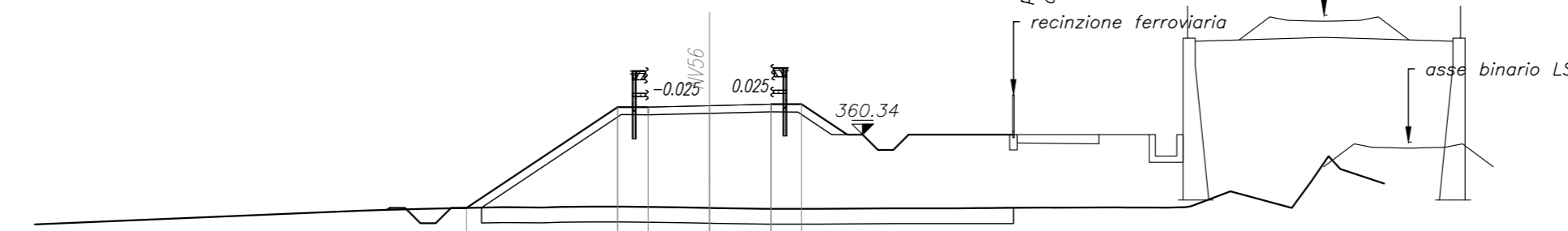


SCALA 1:200

Table with 4 rows: QUOTE TERRENO, DIST.PARZALI TERRENO, QUOTE PROGETTO, DIST.PARZALI PROGETTO. Contains numerical data for various points along the section.

SEZIONI E DIMENSIONI
CANTONATA su 30 cm
PAVIMENTO
ALZATI
TERMINO VEICOLI sp. 30 cm
COSTRUTTORE STRADALE
METO STABILIZZATO NON LEGATO sp. 25 cm

SEZIONE N. : 6
Q. PROGETTO : 361,28
DIST.PROG. : 0+350,00

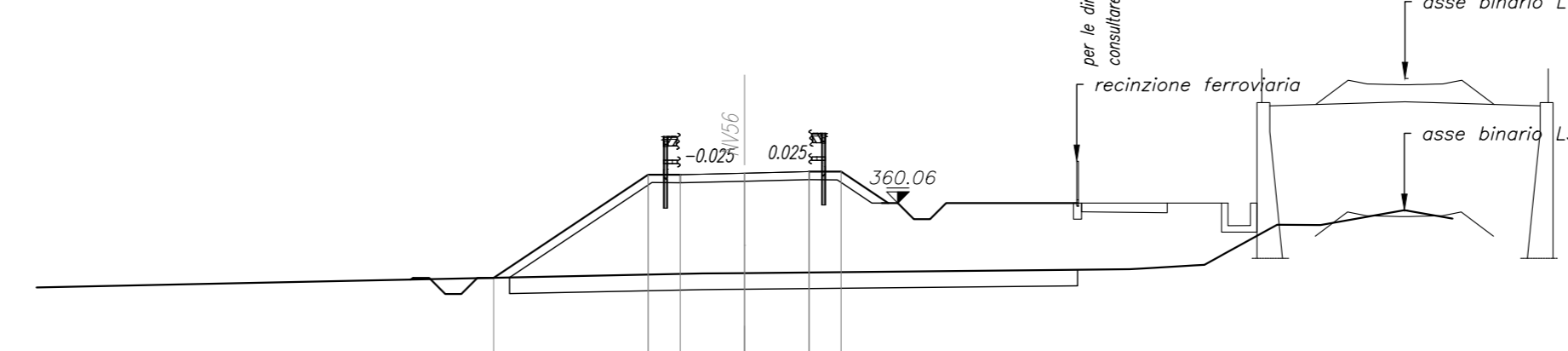


SCALA 1:200

Table with 4 rows: QUOTE TERRENO, DIST.PARZALI TERRENO, QUOTE PROGETTO, DIST.PARZALI PROGETTO. Contains numerical data for various points along the section.

SEZIONI E DIMENSIONI
CANTONATA su 30 cm
PAVIMENTO
ALZATI
TERMINO VEICOLI sp. 30 cm
COSTRUTTORE STRADALE
METO STABILIZZATO NON LEGATO sp. 25 cm

SEZIONE N. : 7
Q. PROGETTO : 360,98
DIST.PROG. : 0+300,00

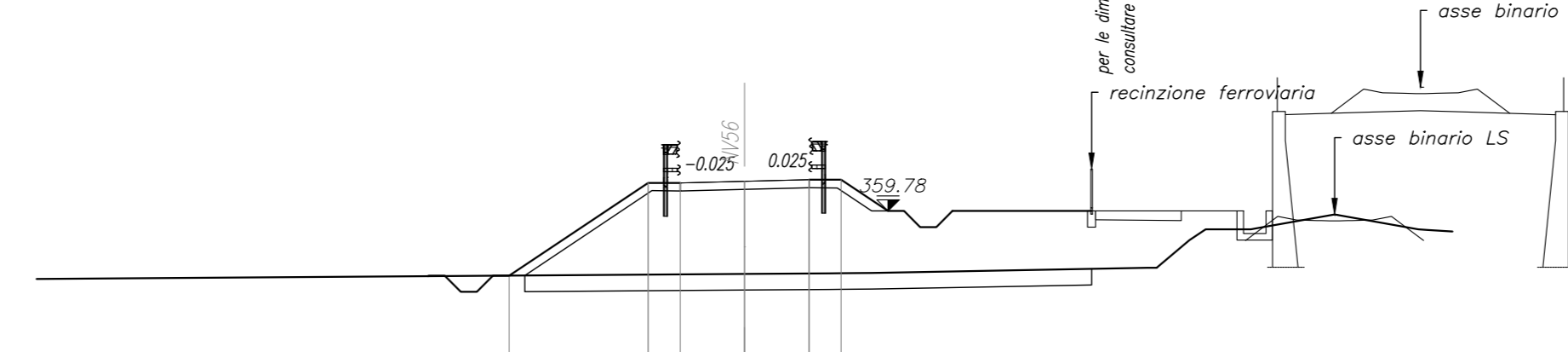


SCALA 1:200

Table with 4 rows: QUOTE TERRENO, DIST.PARZALI TERRENO, QUOTE PROGETTO, DIST.PARZALI PROGETTO. Contains numerical data for various points along the section.

SEZIONI E DIMENSIONI
CANTONATA su 30 cm
PAVIMENTO
ALZATI
TERMINO VEICOLI sp. 30 cm
COSTRUTTORE STRADALE
METO STABILIZZATO NON LEGATO sp. 25 cm

SEZIONE N. : 8
Q. PROGETTO : 360,70
DIST.PROG. : 0+350,00



SCALA 1:200

Table with 4 rows: QUOTE TERRENO, DIST.PARZALI TERRENO, QUOTE PROGETTO, DIST.PARZALI PROGETTO. Contains numerical data for various points along the section.

COMMITEENTE: RFI RETE FERROVIARIA ITALIANA
PROGETTAZIONE: ITALFER
DIRETTRICE FERROVIARIA MESSINA - CATANIA - PALERMO
NUOVO COLLEGAMENTO PALERMO - CATANIA
U.O. INFRASTRUTTURE SUD
PROGETTO DEFINITIVO
TRATTA LERCARA DIR. - CALTANISSETTA XIRBI (LOTTO 3)
VIABILITA'
NV56 - Viabilità campestre di ricucitura dal km 23+920 al km 24+475
Sezioni trasversali - Tav. 1 di 7

Approval and revision table with columns for Rev., Descrizione, Redatto, Data, Verificato, Data, Approvato, Data, Autorizzato, Data. Includes project identification code RS3T 30 D 78 W9 NV5600 001 D and scale 1:200.