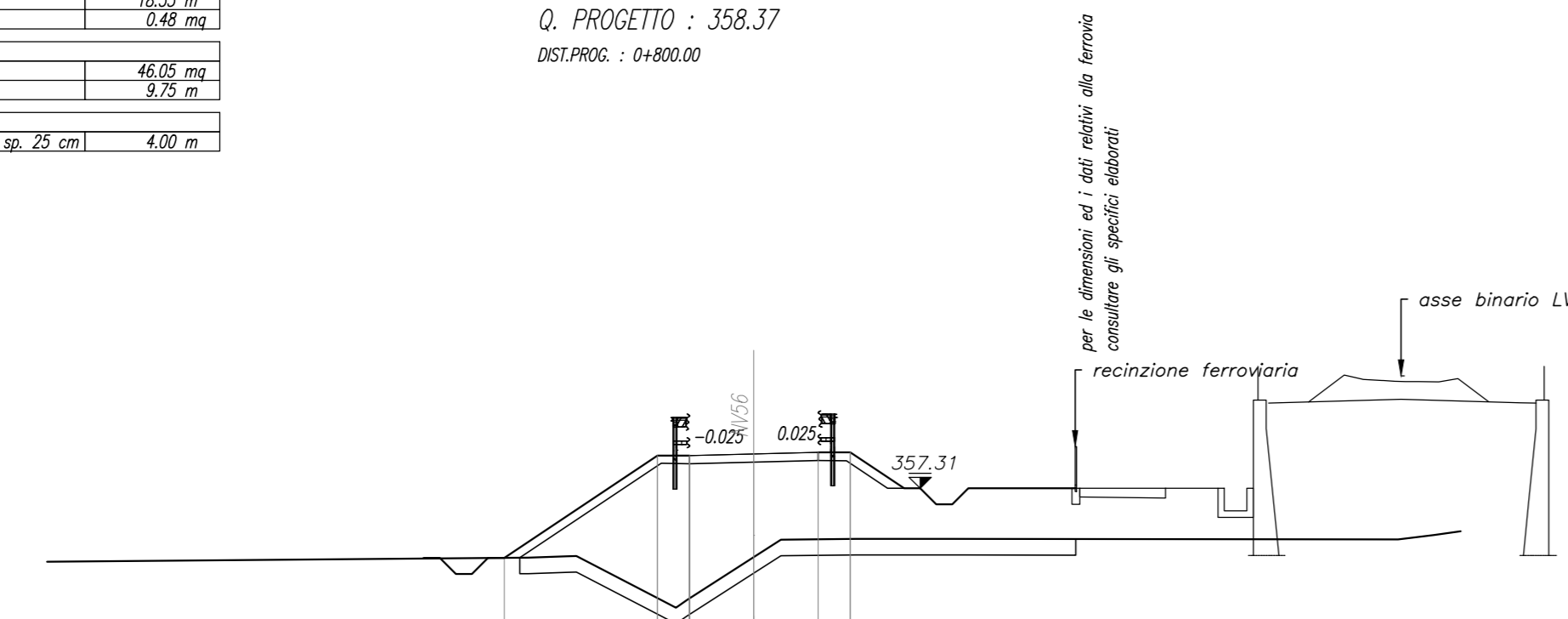


SCALARE BONDARIE	16.51 m
FISSO	0.48 m
PIAZZOLI	42.05 m
TERRENO VEGETAZIONE	9.75 m
CONGIUNTI VERTICALI	
METRO STANDARDI NON LEGATI	4.00 m

SEZIONE N. : 17
 Q. PROGETTO : 356.37
 DIST.PROG. : +0+800.00



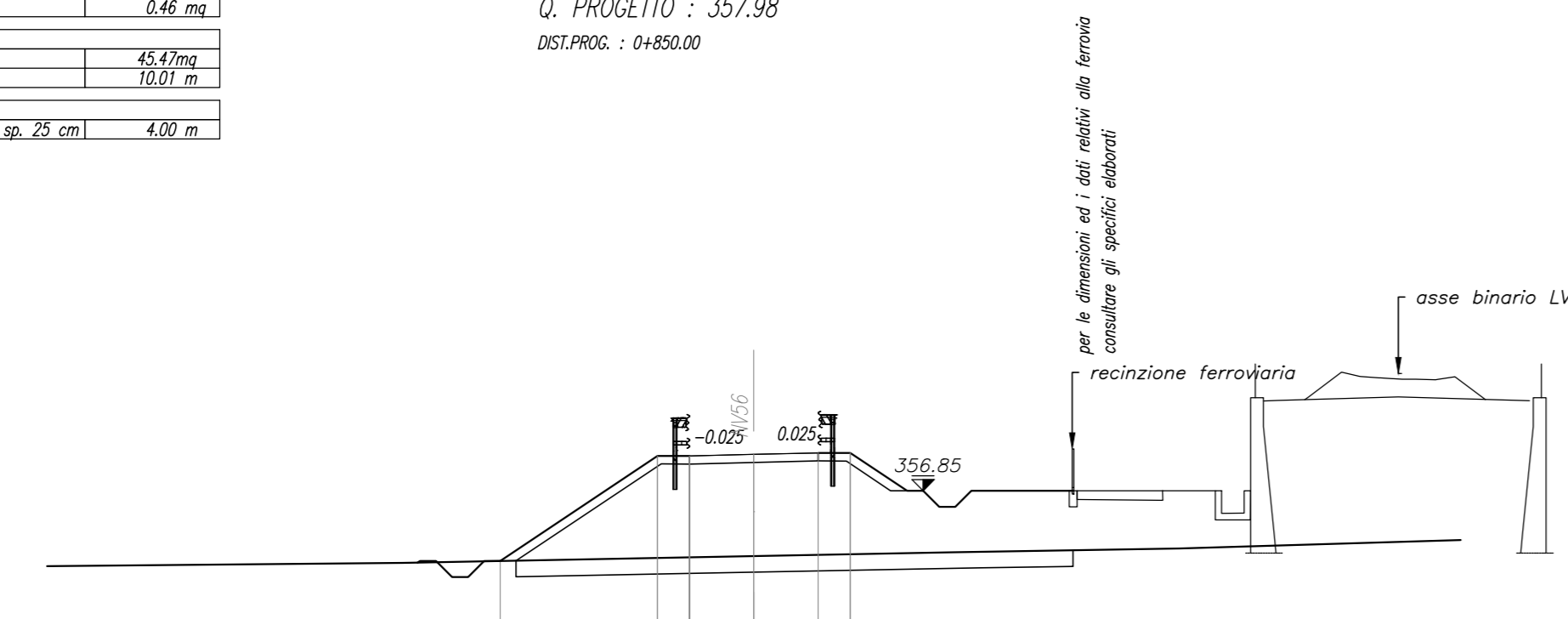
SCALA 1:200

Q.N.F. 343.00

QUOTE TERRENO		351.191	350.230	351.000	351.971	353.020	351.200	352.251		352.211	352.600
DIST.PARZIALI TERRENO	17.13	2.20	2.50	2.69	2.89	2.34	2.89		13.88	1.17	1.71
QUOTE PROGETTO		351.191	352.141	352.141	352.141	352.141	352.141	352.141	352.141	352.141	352.141
DIST.PARZIALI PROGETTO		4.77	1.04	2.00	1.04						

SCALARE BONDARIE	17.94 m
FISSO	0.48 m
PIAZZOLI	45.07 m
TERRENO VEGETAZIONE	10.01 m
CONGIUNTI VERTICALI	
METRO STANDARDI NON LEGATI	4.00 m

SEZIONE N. : 18
 Q. PROGETTO : 357.98
 DIST.PROG. : +0+800.00



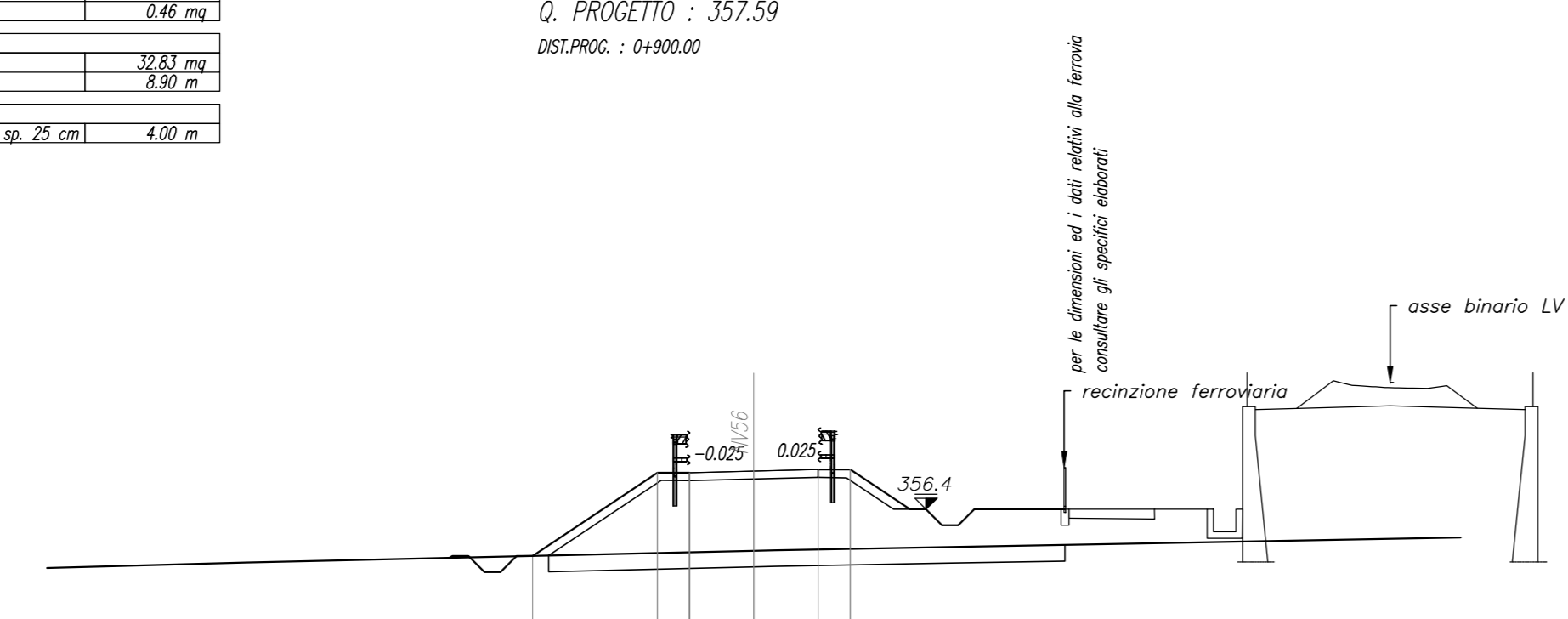
SCALA 1:200

Q.N.F. 343.00

QUOTE TERRENO		354.629	354.629	356.636	356.636	356.636	356.636	356.636		356.636	356.636
DIST.PARZIALI TERRENO		10.85		6.14		7.06		10.39			
QUOTE PROGETTO		354.629	354.629	356.636	356.636	356.636	356.636	356.636		356.636	356.636
DIST.PARZIALI PROGETTO		4.89	1.04	2.00	1.04						

SCALARE BONDARIE	16.58 m
FISSO	0.48 m
PIAZZOLI	42.83 m
TERRENO VEGETAZIONE	8.90 m
CONGIUNTI VERTICALI	
METRO STANDARDI NON LEGATI	4.00 m

SEZIONE N. : 19
 Q. PROGETTO : 357.59
 DIST.PROG. : +0+800.00



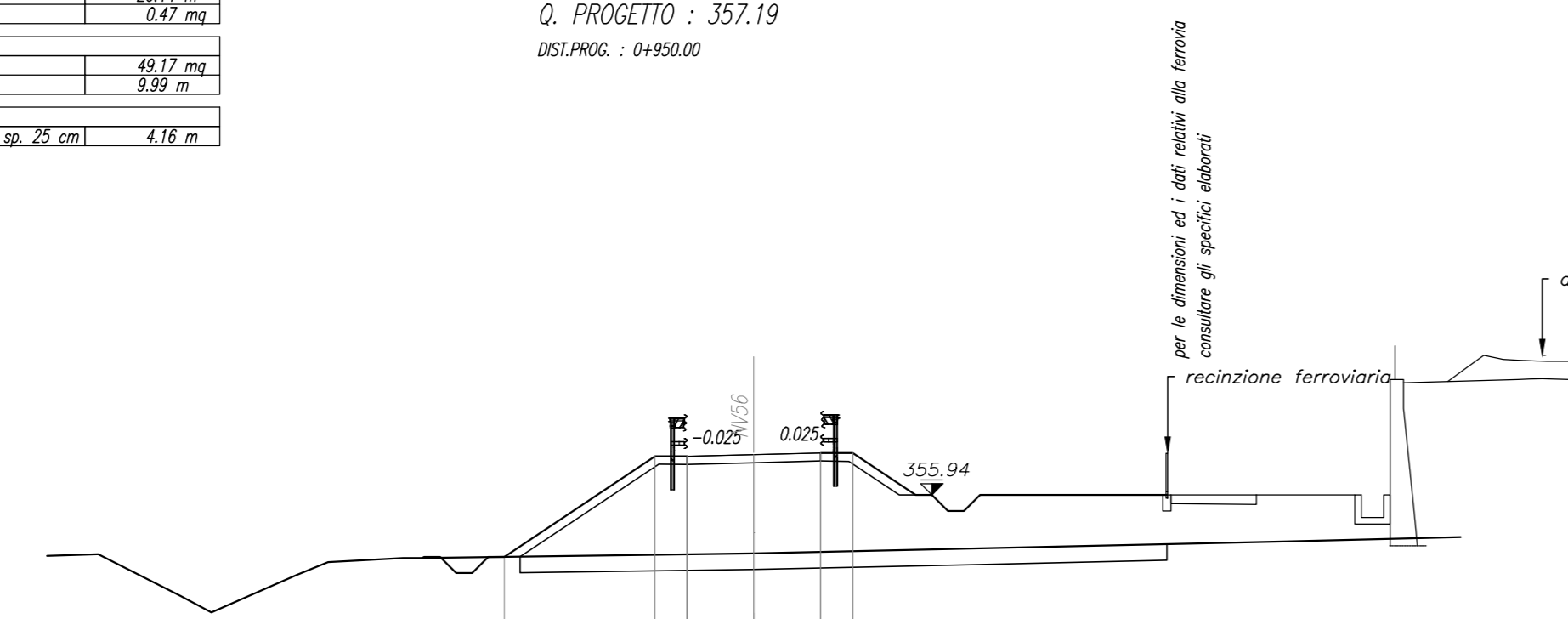
SCALA 1:200

Q.N.F. 343.00

QUOTE TERRENO		354.761	354.761	354.761	354.761	354.761	354.761	354.761		354.761	354.761
DIST.PARZIALI TERRENO		15.79		8.00		21.78					
QUOTE PROGETTO		354.761	354.761	354.761	354.761	354.761	354.761	354.761		354.761	354.761
DIST.PARZIALI PROGETTO		3.88	1.04	2.00	1.04						

SCALARE BONDARIE	16.54 m
FISSO	0.47 m
PIAZZOLI	48.17 m
TERRENO VEGETAZIONE	9.99 m
CONGIUNTI VERTICALI	
METRO STANDARDI NON LEGATI	4.18 m

SEZIONE N. : 20
 Q. PROGETTO : 357.19
 DIST.PROG. : +0+800.00



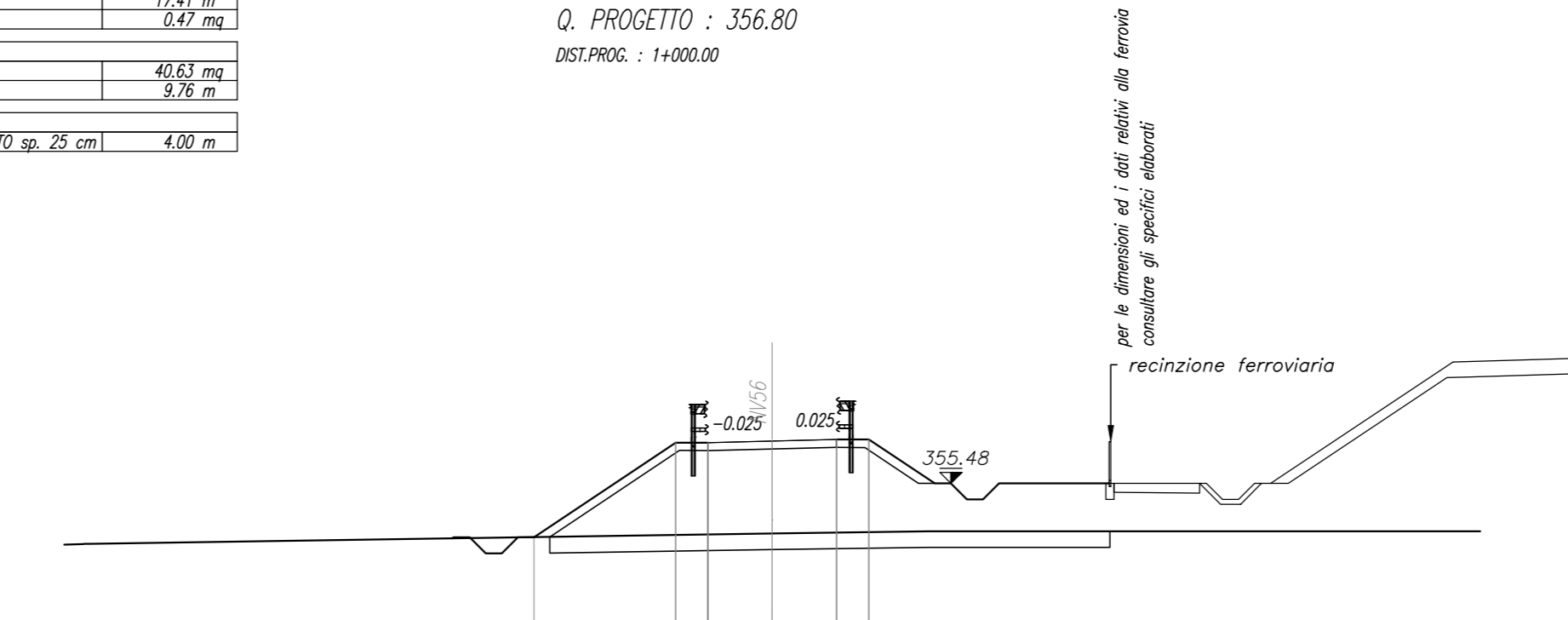
SCALA 1:200

Q.N.F. 341.00

QUOTE TERRENO		354.000	354.000	354.000	354.000	354.000	354.000	354.000		354.000	354.000
DIST.PARZIALI TERRENO		2.08	0.94	1.29	1.37	0.94	2.34		10.42	10.85	10.85
QUOTE PROGETTO		354.000	354.000	354.000	354.000	354.000	354.000	354.000		354.000	354.000
DIST.PARZIALI PROGETTO		4.89	1.04	2.08	2.08	1.04					

SCALARE BONDARIE	17.41 m
FISSO	0.47 m
PIAZZOLI	46.63 m
TERRENO VEGETAZIONE	9.75 m
CONGIUNTI VERTICALI	
METRO STANDARDI NON LEGATI	4.00 m

SEZIONE N. : 21
 Q. PROGETTO : 356.80
 DIST.PROG. : +0+800.00



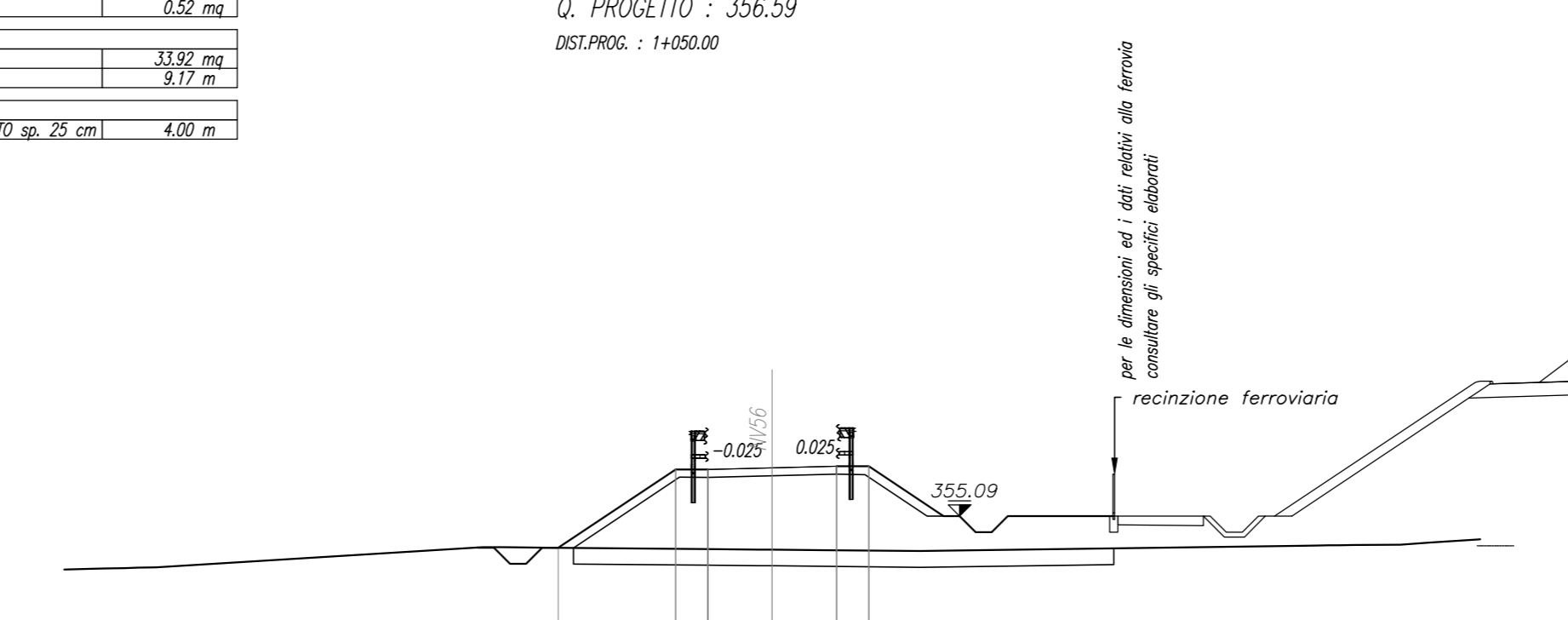
SCALA 1:200

Q.N.F. 343.00

QUOTE TERRENO		351.000	351.000	351.000	351.000	351.000	351.000	351.000		351.000	351.000
DIST.PARZIALI TERRENO		21.20		4.87							
QUOTE PROGETTO		351.000	351.000	351.000	351.000	351.000	351.000	351.000		351.000	351.000
DIST.PARZIALI PROGETTO		4.40	1.04	2.00	2.00	1.04					

SCALARE BONDARIE	16.79 m
FISSO	0.52 m
PIAZZOLI	33.92 m
TERRENO VEGETAZIONE	8.17 m
CONGIUNTI VERTICALI	
METRO STANDARDI NON LEGATI	4.00 m

SEZIONE N. : 22
 Q. PROGETTO : 356.59
 DIST.PROG. : +0+800.00



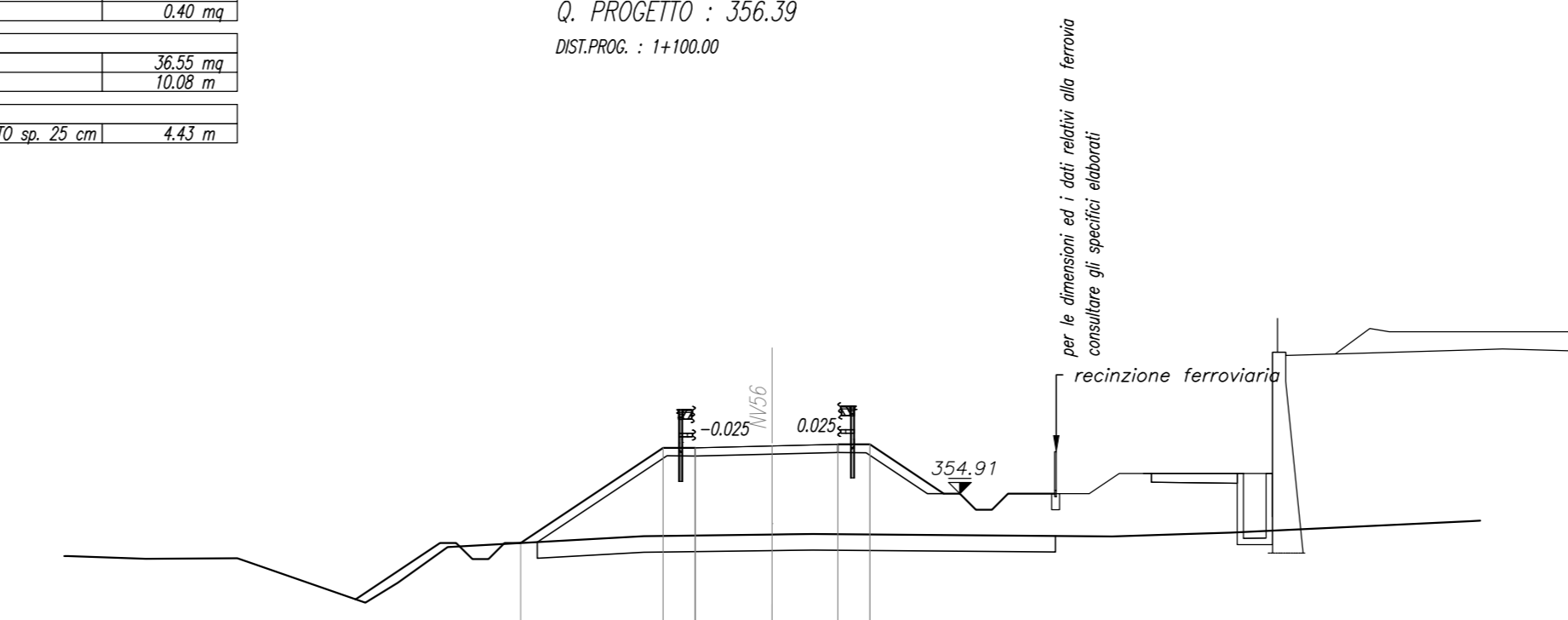
SCALA 1:200

Q.N.F. 341.00

QUOTE TERRENO		350.250	350.250	350.250	350.250	350.250	350.250	350.250		350.250	350.250
DIST.PARZIALI TERRENO		10.16		0.02	1.58	1.54	7.05		11.82		
QUOTE PROGETTO		350.250	350.250	350.250	350.250	350.250	350.250	350.250		350.250	350.250
DIST.PARZIALI PROGETTO		3.85	1.04	2.00	2.00	1.04					

SCALARE BONDARIE	16.12 m
FISSO	0.40 m
PIAZZOLI	36.55 m
TERRENO VEGETAZIONE	10.08 m
CONGIUNTI VERTICALI	
METRO STANDARDI NON LEGATI	4.83 m

SEZIONE N. : 23
 Q. PROGETTO : 356.39
 DIST.PROG. : +0+800.00



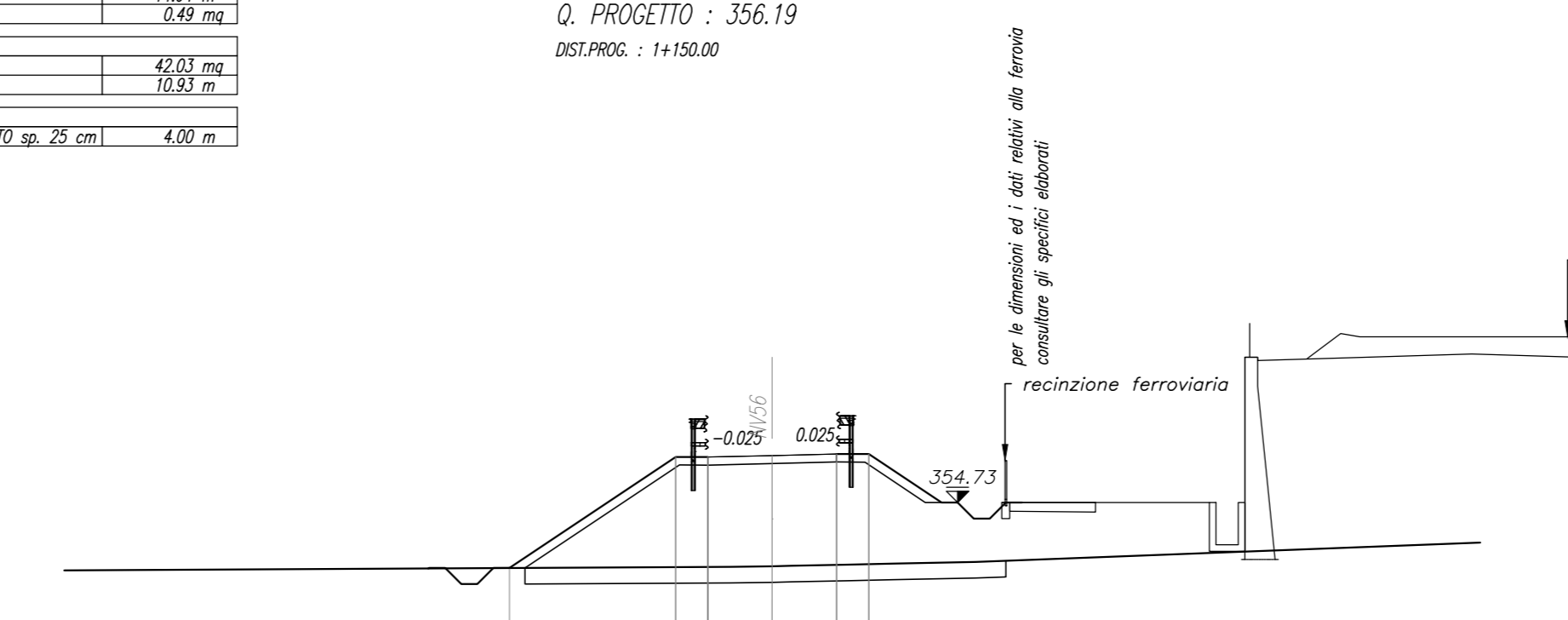
SCALA 1:200

Q.N.F. 343.00

QUOTE TERRENO		351.899	351.899	351.899	351.899	351.899	351.899	351.899		351.899	351.899	
DIST.PARZIALI TERRENO		2.41	2.85	3.68	1.04	1.55	6.09	3.26	8.29	1.04	1.36	7.45
QUOTE PROGETTO		351.899	351.899	351.899	351.899	351.899	351.899	351.899		351.899	351.899	
DIST.PARZIALI PROGETTO		4.43	1.04	2.39	2.04	1.04						

SCALARE BONDARIE	14.94 m
FISSO	0.49 m
PIAZZOLI	42.05 m
TERRENO VEGETAZIONE	10.82 m
CONGIUNTI VERTICALI	
METRO STANDARDI NON LEGATI	4.00 m

SEZIONE N. : 24
 Q. PROGETTO : 356.19
 DIST.PROG. : +0+800.00



SCALA 1:200

Q.N.F. 343.00

QUOTE TERRENO		352.720	352.720	352.720	352.720	352.720	352.720	352.720		352.720	352.720
DIST.PARZIALI TERRENO		5.17		1.94		2.28		2.53		23.26	
QUOTE PROGETTO		352.720	352.720	352.720	352.720	352.720	352.720	352.720		352.720	352.720
DIST.PARZIALI PROGETTO											

COMMITTENTE: 
RETE FERROVIARIA ITALIANA
 GRUPPO FERROVIE DELLO STATO ITALIANE

PROGETTAZIONE: 
ITALFER
 GRUPPO FERROVIE DELLO STATO ITALIANE

DIRETTRICE FERROVIARIA MESSINA - CATANIA - PALERMO
NUOVO COLLEGAMENTO PALERMO - CATANIA

U.O. INFRASTRUTTURE SUD

PROGETTO DEFINITIVO
TRATTA LERCARA DIR. - CALTANISSETTA XIRBI (LOTTO 3)

VIABILITA'
 NV56 - Viabilità campestre di riapertura dal km 23+920 al km 24+475
 Sezioni trasversali - Tav. 3 di 7

SCALA: **1:200**

COMMESSA LOTTO FASE ENTE TIPO DOC. OPERA/DISCIPLINA Progr. REV.
RS3T 30 D 78 W9 NV5600 003 C

Rev.	Descrizione	Redatto	Data	Verificato	Data	Approvato	Data	Autorizzato Data
A	Emissione Esecutiva	211/2002 M. M. M.	Gen-2002	A. D. Costantini	Gen-2002	A. Berge	Gen-2002	01/04/02
B	Emissione Esecutiva	211/2002 R. M. S.	Feb-2002	A. D. Costantini	Feb-2002	A. Berge	Feb-2002	04/03/02
C	Emissione Esecutiva	211/2002 M. M. M.	Apr-2002	A. D. Costantini	Apr-2002	A. Berge	Apr-2002	04/03/02