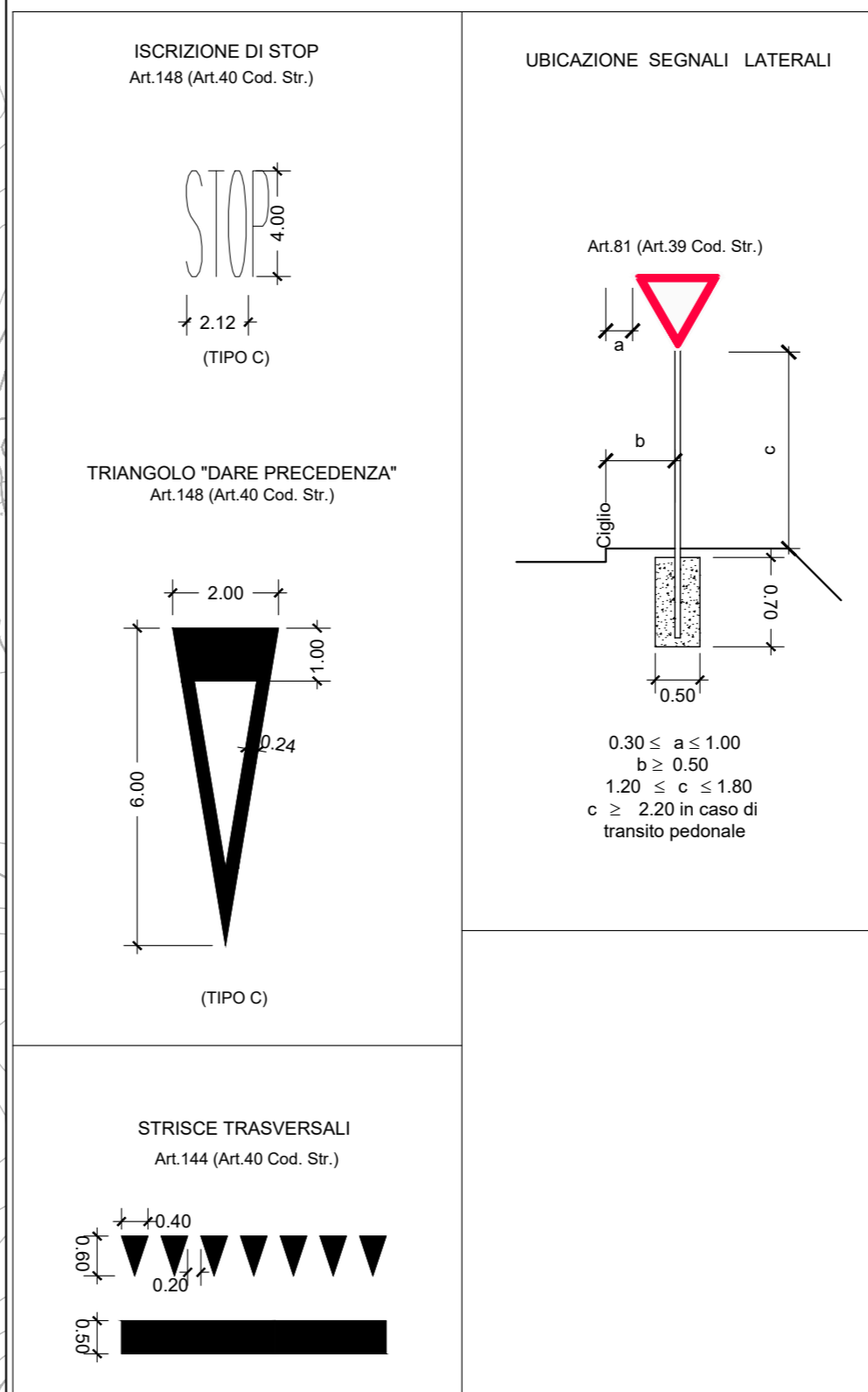


NV62D
COMUNE DI CALTANISSETTA (CL)

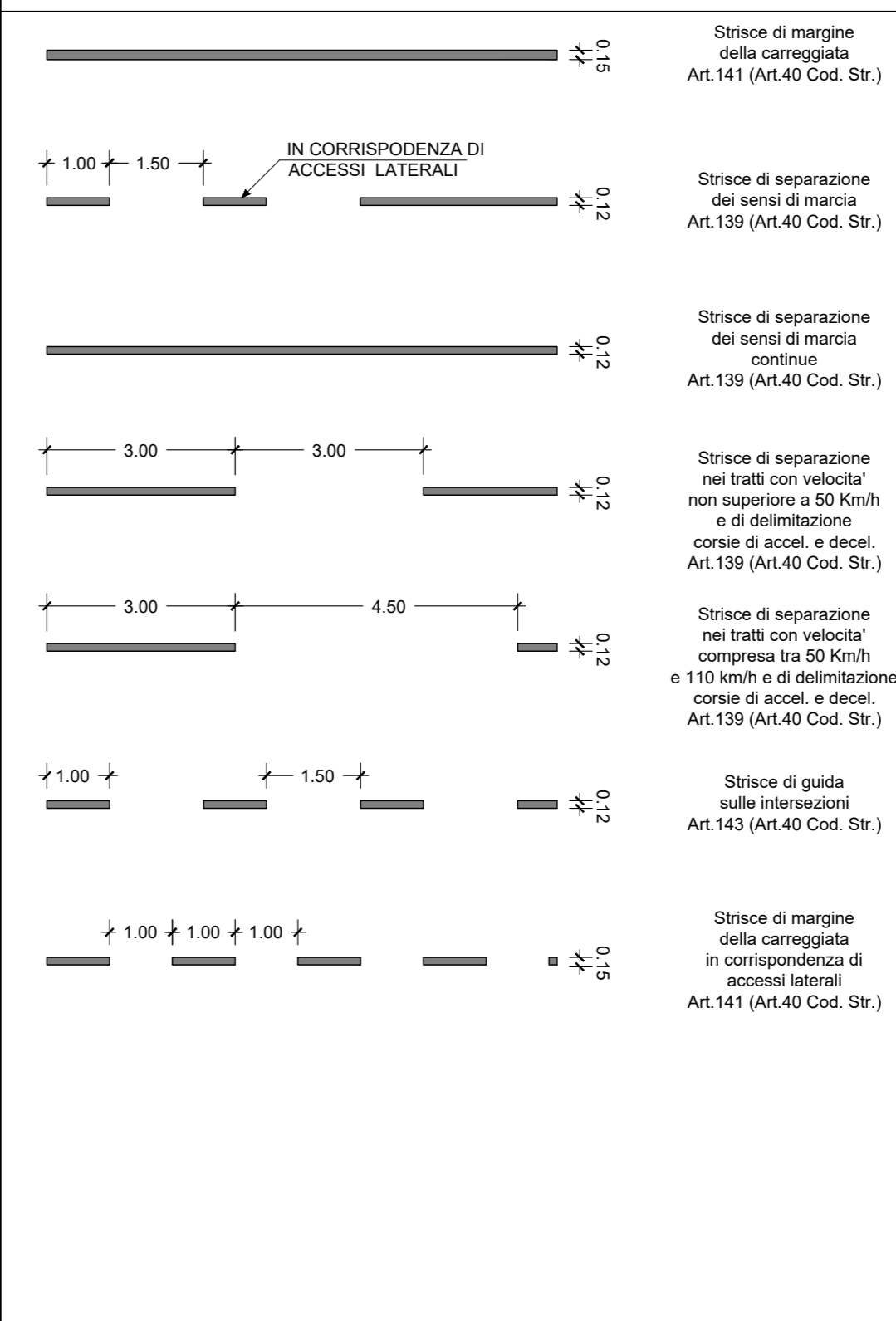
LEGENDA BARRIERE DI PROGETTO

- BARRIERA METALLICA CLASSE "H4" DA BORDO PONTE
- BARRIERA METALLICA CLASSE "H4" DA BORDO PONTE CON RETE DI PROTEZIONE INTEGRATA
- BARRIERA METALLICA CLASSE "H4" DA BORDO LATERALE
- BARRIERA METALLICA CLASSE "H3" DA BORDO PONTE
- BARRIERA METALLICA CLASSE "H3" DA BORDO LATERALE
- BARRIERA METALLICA CLASSE "H2" DA BORDO PONTE
- BARRIERA METALLICA CLASSE "H2" DA BORDO LATERALE
- BARRIERA METALLICA CLASSE "H1" BORDO LATERALE
- BARRIERA METALLICA CLASSE "N2" BORDO LATERALE
- BARRIERA IN CLS TIPO "PROFILIO REDIRETTIVO"
- RETE DI PROTEZIONE

LEGENDA SEGNALETICA



STRISCE LONGITUDINALI ART.138 (Art.40 Cod. Str.)
DI SEGNALETICA ORIZZONTALE - Scala 1:100



NOTA GENERALE - SEGNALETICA
I segnali previsti sono di dimensione "GRANDE" per strade extraurbane a due o più corsie per senso di marcia e su strade urbane a tre o più corsie per senso di marcia. Per le altre strade i segnali sono previsti "NORMALI" (Art.80 - Dimensioni e formati dei segnali verticali (art. 39 C.5.).
Le dimensioni dei segnali di indicazione e conferma, nonché di quelli per i quali non siano stati fissati specifici dimensionamenti negli articoli relativi alla segnaletica di indicazione, sono determinate dall'altezza delle lettere commisurate alla distanza di leggibilità richiesta in funzione della velocità locale predominante e del numero delle corsie, secondo le norme riguardanti la segnaletica di indicazione (tabelle II, 11, 17, 18, 19, 20, 21, 22) che fanno parte integrante del presente regolamento (Art.80 comma 7).

NOTA 1
Sarà cura dell'ente proprietario della strada definire quali siano le caratteristiche di traffico ammesse sulle viabilità di propria competenza in relazione alle esigenze della circolazione e alle componenti strutturali delle strade (d.l. 30 aprile 1992, n.285 - art.6 §4).

NOTA 2
La segnaletica riportata negli elaborati è indicativa e rappresenta un requisito minimo da garantire. L'ente proprietario della strada, che ha il compito di apporre e mantenere idonea segnaletica alla garanzia della sicurezza e la fluidità della circolazione (d.l. 30 aprile 1992, n.285 - art.14 §1 - art.37 §1), dovrà far propria la segnaletica di cui al presente progetto, verificandola preventivamente ed apponendo le integrazioni che dovesse ritenere opportuno.

NOTA 3
Per le dimensioni, i colori e le caratteristiche dei segnali indicati nella tavola si rimanda al D.P.R. del 16.12.1992 n°495 e successive modifiche. Nelle tabelle della segnaletica verticale, sono riportate le dimensioni minime del cartello. Nel presente elaborato non sono comparsi i segnali di identificazione strade (statali, provinciali, comunali extraurbane) e progressive distanziometriche Art. 129 (Art. 38 Cod. Str.). In corrispondenza delle intersezioni andrà apposto apposito cartello con il nome della strada come previsto dal D.P.R. del 16.12.1992 n° 495 e successive modifiche.

NOTA 4
E' da prevedersi l'installazione di delineatori normali di margine Art. 173 (Art.42 Cod. Str.), di altezza fuori terra pari a 1,00m, spaziali in rettilineo ad una distanza costante pari a 25,00m.
In presenza di barriere di sicurezza, muri, parapetti, delineatori saranno sostituiti da elementi rifrangenti fissati ai manufatti ed aventi le stesse dimensioni e caratteristiche. Detti elementi possono essere posti nell'ordito del manto della barriera o sopra di essa, purché l'altezza da terra di questi sia la stessa di quelli inseriti nei delineatori stradali. In corrispondenza di intersezioni a raso e all'interno delle curve si dovrà porre particolare attenzione al rispetto di quanto previsto dal C.d.s. 285/92 s.m. e relativo regolamento di attuazione al fine di non pregiudicare le condizioni di visibilità.

NOTA 5
Sarà cura del competente ufficio tecnico comunale la disciplina degli accessi carrabili secondo quanto previsto dal codice della strada.

NOTA 6 - BARRIERE DI SICUREZZA
Nel progetto esecutivo, in funzione delle barriere di sicurezza disponibili sul mercato che verranno effettivamente approvigionate, dovrà essere garantito, a cura e onere dell'appaltatore, quanto segue:
a. dovranno essere curati tutti i dettagli costruttivi (continuità di barriere disomogenee al fine di garantire l'estensione minima nel caso di "dispositivo misto", modalità di posa in opera coerenti con le condizioni di prova di omologazione alla quale è stata sottoposta la barriera prescelta, ecc.) dovranno altresì essere idoneamente curate eventuali zone di transizione o raccordo in corrispondenza dei tratti di strada esistenti, ovvero in corrispondenza dei limiti di battente dell'intervento di cui al presente progetto (dm 21-06-2004 e dm 25-08-2004).
b. l'effettuazione di ciascuna delle barriere riportata in progetto e da realizzarsi al netto dei terminali semplici o speciali di ingresso e di uscita; le citate lunghezze sono pertanto valori minimi da garantire in ogni caso, con l'adozione di estese al più maggiori di quelle indicate in progetto qualora richiesto dalle condizioni di omologazione a cui è stata sottoposta la barriera effettivamente approvigionata.
c. per le barriere "bordo rilevato" la classe di deformazione "w", dove non indicata in progetto, deve essere compatibile con la dimensione dell'argine (dm 04-11-2007). In alternativa vanno installate barriere per le quali l'omologazione delle stesse sia avvenuta nella effettiva condizione di rilevato e non in piano (dm 21-06-2004).
d. relativamente alle barriere "bordo ponte" la disposizione di dettaglio delle armature del cordolo di fondazione delle barriere ed il relativo dimensionamento dovranno essere compatibili e coerenti con lo specifico dispositivo di attacco previsto dalle barriere di sicurezza effettivamente approvigionate, altresì l'appaltatore dovrà verificare preventivamente che le barriere da approvigionare non richiedano un elemento di fondazione con caratteristiche di resistenza del calcestruzzo superiori a quelle previste in progetto; l'eventuale adozione di una classe di resistenza maggiore sarà a cura e onere dello stesso.

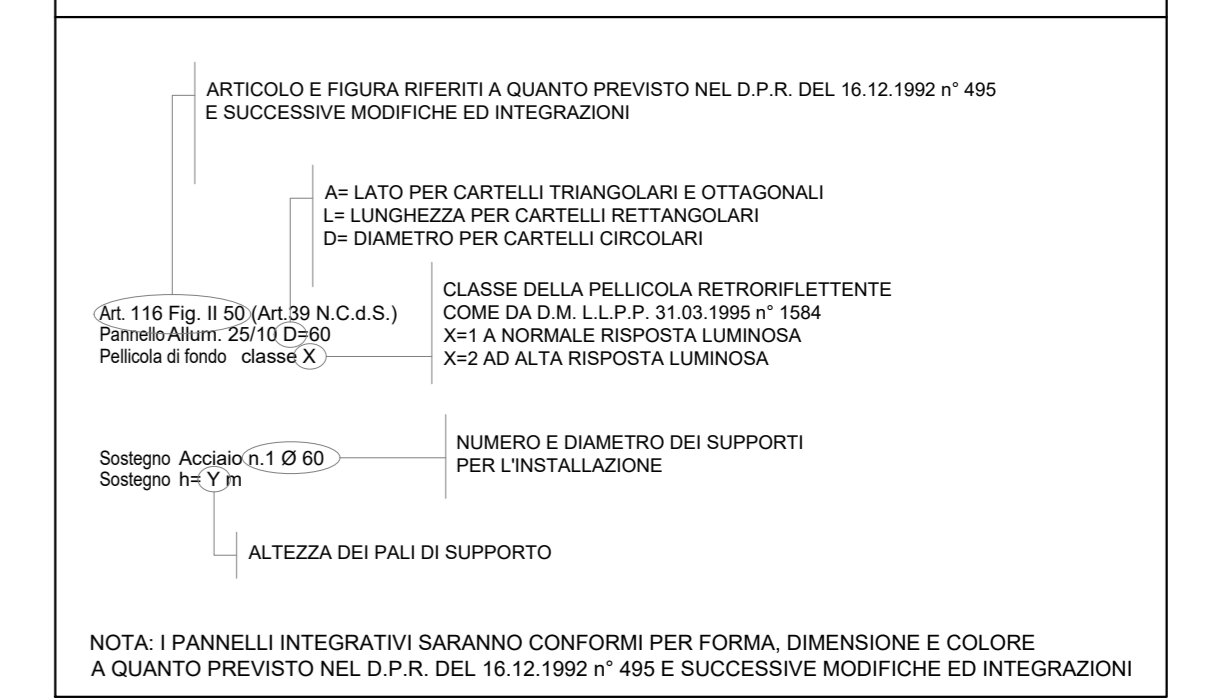
NOTA 7
Qualsiasi elemento isolato tale da configurare una potenziale situazione di pericolo per gli utenti della strada dovrà essere posto in opera a tergo della barriera di sicurezza e al di fuori della larghezza di lavoro della stessa.

NOTA 8
Preliminarmente all'attuazione delle deviazioni provvisorie sarà cura e onere dell'appaltatore, prevedere l'installazione della segnaletica stradale temporanea orizzontale e verticale, in linea con quanto previsto nel D.Lgs n.285 del 92 e s.m. (art. 21), nel relativo Regolamento di Attuazione D.P.R.16/12/1992 n. 495 (art. 30), nel D.M. del 10/07/2002. Disciplinare tecnico relativo agli schemi segnaletici da adottare per il segnalamento stradale temporaneo e secondo le indicazioni impartite dall'ufficio tecnico competente dell'ente gestore dell'infrastruttura.

NV62D
TABELLA TRATTI BARRIERE DI PROTEZIONE

| Barriera | da prog. [km] | Ramo | a prog. [km] | Ramo | L [m] |
|------------|---------------|-------|--------------|-------|-------|
| H2BL-W3-DX | 0+033,00 | NV62D | 0+337,00 | NV62D | 300 |
| H2BL-W4-DX | 0+342,00 | NV62D | 0+423,00 | NV62D | 81 |
| H2BL-W4-DX | 0+465,00 | NV62C | 0+481,00 | NV62C | 16 |
| H2BL-W3-SX | 0+000,00 | NV62D | 0+200,00 | NV62D | 200 |
| H2BL-W4-SX | 0+250,00 | NV62D | 0+340,00 | NV62D | 90 |
| H2BL-W4-SX | 0+360,00 | NV62D | 0+423,00 | NV62D | 70 |
| H2BL-W4-SX | 0+500,00 | NV62C | 0+574,00 | NV62C | 75 |

CHIAVE DI LETTURA DELLE TABELLE DELLA SEGNALETICA VERTICALE



NOTA: I TABELLONI INTEGRATIVI SARANNO CONFORMI PER FORMA, DIMENSIONE E COLORE A QUANTO PREVISTO NEL D.P.R. DEL 16.12.1992 N° 495 E SUCCESSIVE MODIFICHE ED INTEGRAZIONI

COMMITTENTE:



PROGETTAZIONE:



DIRETTRICE FERROVIARIA MESSINA - CATANIA - PALERMO

NUOVO COLLEGAMENTO PALERMO - CATANIA

U.O. INFRASTRUTTURE SUD

PROGETTO DEFINITIVO

TRATTA LERCARA DIR. - CALTANISSETTA XIRBI (LOTTO 3)

VIABILITA'

NV62D

Planimetria segnaletica e barriere di sicurezza

SCALA:
1:1000

| COMMESSA | LOTTO | FASE | ENTE | TIPO DOC. | OPERA/DISCIPLINA | PROGR. | REV. |
|----------|-------|------|------|-----------|------------------|--------|------|
| RS3T | 30 | D | 78 | P7 | NV62D0 | 003 | D |

| Rev. | Descrizione | Redatto | Data | Verificato | Data | Approvato | Data | Autore | Data |
|------|---------------------|----------|----------|------------|----------|-----------|----------|----------|------------|
| A | Emissione Esecutiva | Di Lario | Gen-2020 | Di Lario | Gen-2020 | Di Lario | Gen-2020 | Di Lario | 01/04/2021 |
| B | Emissione Esecutiva | Di Lario | Feb-2020 | Di Lario | Feb-2020 | Di Lario | Feb-2020 | Di Lario | 01/04/2021 |
| C | Emissione Esecutiva | Di Lario | Apr-2020 | Di Lario | Apr-2020 | Di Lario | Apr-2020 | Di Lario | 01/04/2021 |
| D | Emissione Esecutiva | Di Lario | Mar-2021 | Di Lario | Mar-2021 | Di Lario | Mar-2021 | Di Lario | 01/04/2021 |

File: RS3T.3.0.D.78.P7.NV.62.D.0.003.D in Elab.: 78_356