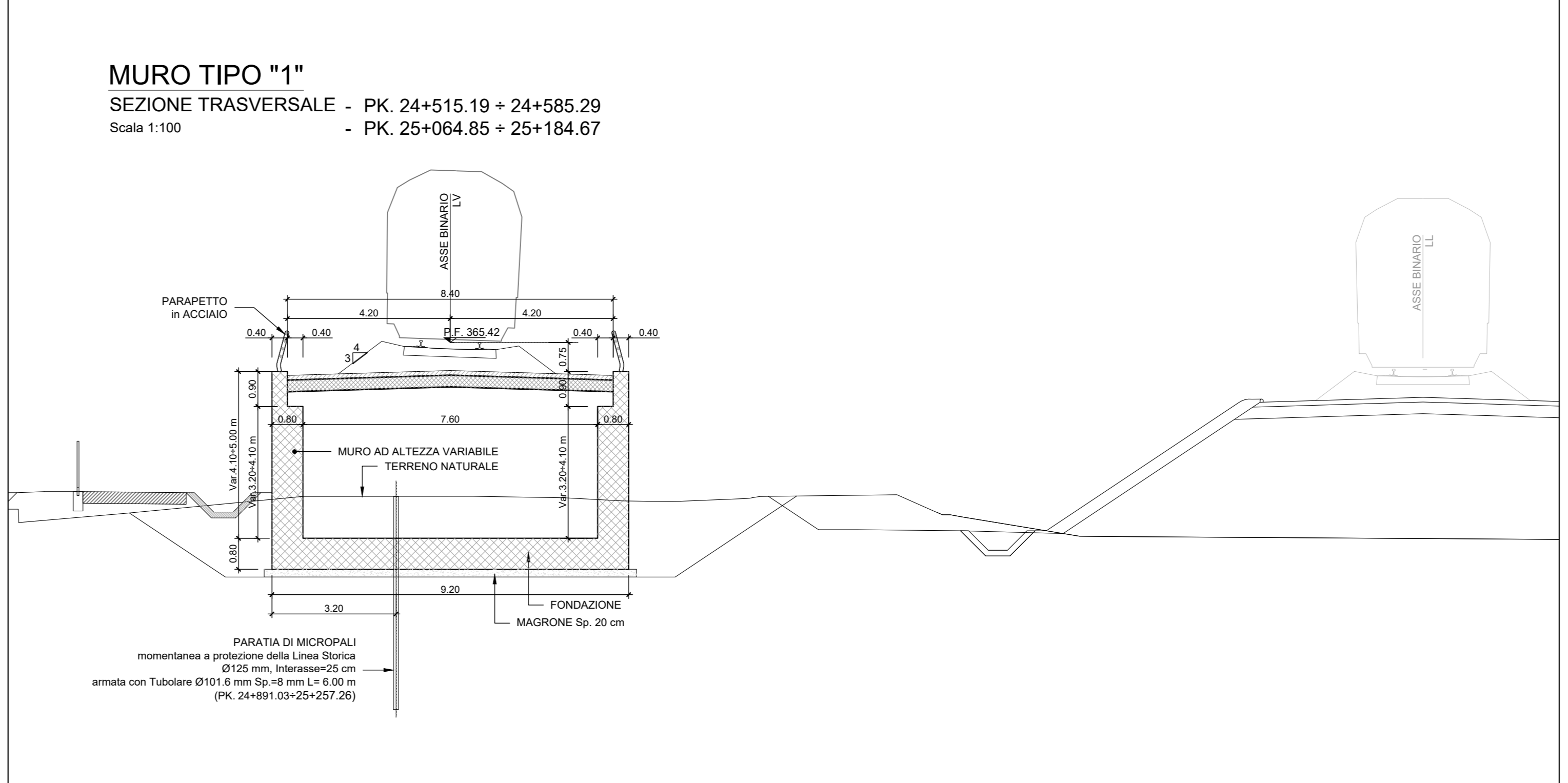
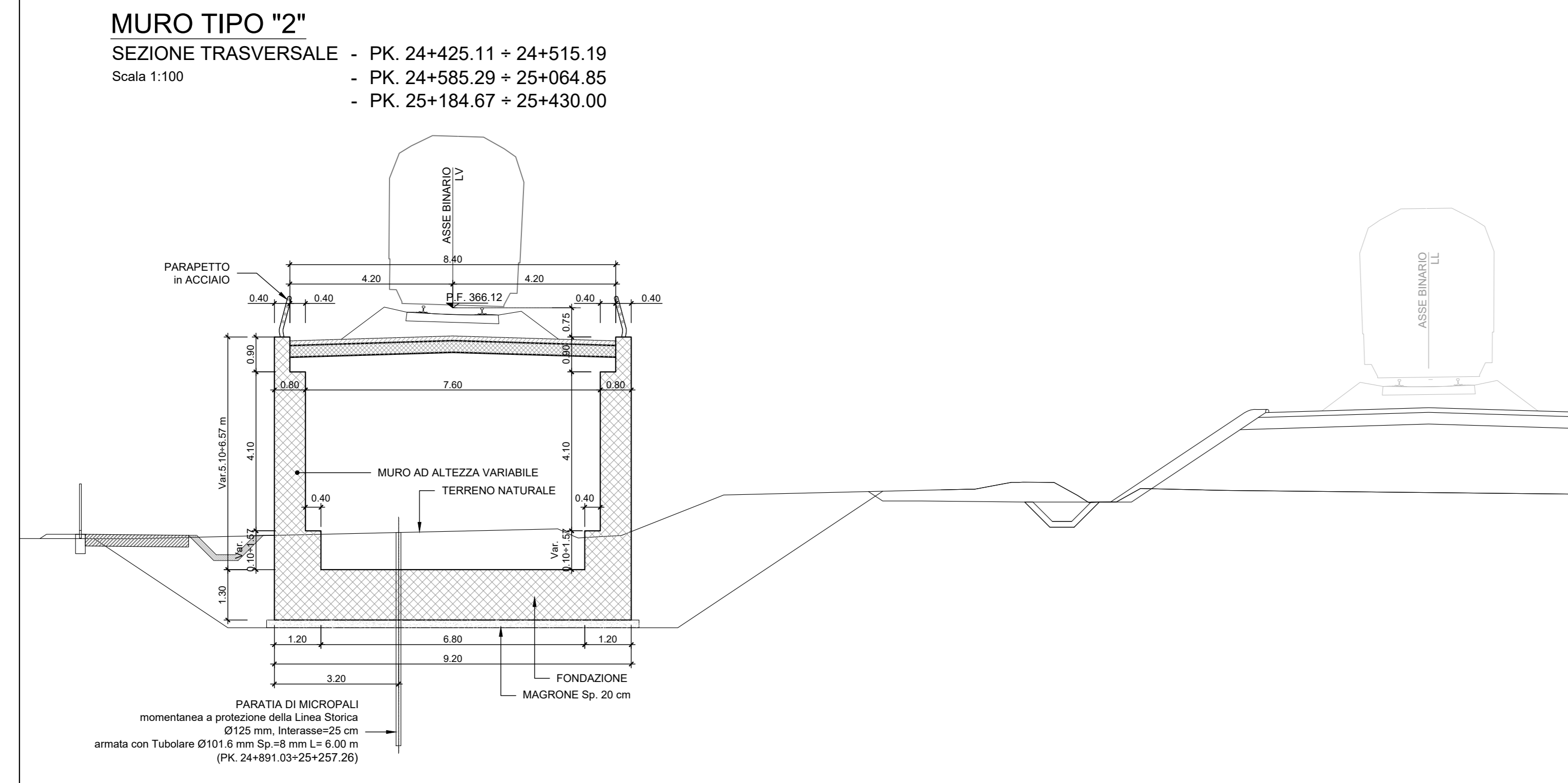


NOTA:  
Per le caratteristiche dei materiali si rimanda all'elaborato progettuale: Tabella materiali opere civili - RS3T.3.0.D.78.TT.OC.00.0.0.001  
Per la incidenza di armatura delle opere si rimanda all'elaborato: Tabella incidenza armature opere civili - Lotto 3b - RS3T.3.0.D.78.TT.OC.00.0.0.003  
Per i dettagli relativi ai parapetti e alle recinzioni si rimanda all'elaborato: Particolari costruttivi Opere Civili (recinzioni e parapetti) - RS3T.3.0.D.78.PB.OC.00.0.0.001  
Per i dettagli relativi all'impermeabilizzazione si rimanda all'elaborato: Particolari costruttivi Opere Civili (impermeabilizzazione strutture in c.a.) - RS3T.3.0.D.78.PB.OC.00.0.0.002

NOTA:  
Per lo scavo si faccia riferimento ai seguenti elaborati - RS3T.3.0.D.78.P9.MU.57.0.0.007  
RS3T.3.0.D.78.P9.MU.57.0.0.008  
RS3T.3.0.D.78.P9.MU.57.0.0.009  
RS3T.3.0.D.78.P9.MU.57.0.0.010  
RS3T.3.0.D.78.P9.MU.57.0.0.011  
RS3T.3.0.D.78.P9.MU.57.0.0.012



COMMITTENTE:  
**RFI**  
RETE FERROVIARIA ITALIANA  
GRUPPO FERROVIE DELLO STATO ITALIANE

PROGETTAZIONE:  
**ITALFER**  
GRUPPO FERROVIE DELLO STATO ITALIANE

DIRETTRICE FERROVIARIA MESSINA - CATANIA - PALERMO  
NUOVO COLLEGAMENTO PALERMO - CATANIA

U.O. INFRASTRUTTURE SUD

PROGETTO DEFINITIVO

TRATTA LERCARA DIR. - CALTANISSETTA XIRBI (LOTTO 3)

Opere di sostegno di linea  
R12: Muro a U MU57  
Pianta, prospetto e sezioni - Tav. 4 di 6

SCALA: 1:200

Rev.	Descrizione	Redatto	Data	Verificato	Data	Approvato	Data	Autore	Data
A	Emissione Esecutiva	21/03/2024	21/03/2024	21/03/2024	21/03/2024	21/03/2024	21/03/2024		21/03/2024
B	Emissione Esecutiva	21/03/2024	21/03/2024	21/03/2024	21/03/2024	21/03/2024	21/03/2024		21/03/2024
C	Emissione Esecutiva	21/03/2024	21/03/2024	21/03/2024	21/03/2024	21/03/2024	21/03/2024		21/03/2024

File: RS3T.3.0.D.78.P9.MU.57.0.0.004.C n. Elab.: 78\_461