

**NOTA:**

Per le caratteristiche dei materiali si rimanda all'elaborato progettuale: Tabella materiali opere civili - RS3T.3.0.D.78.TT.OC.00.0.0.001

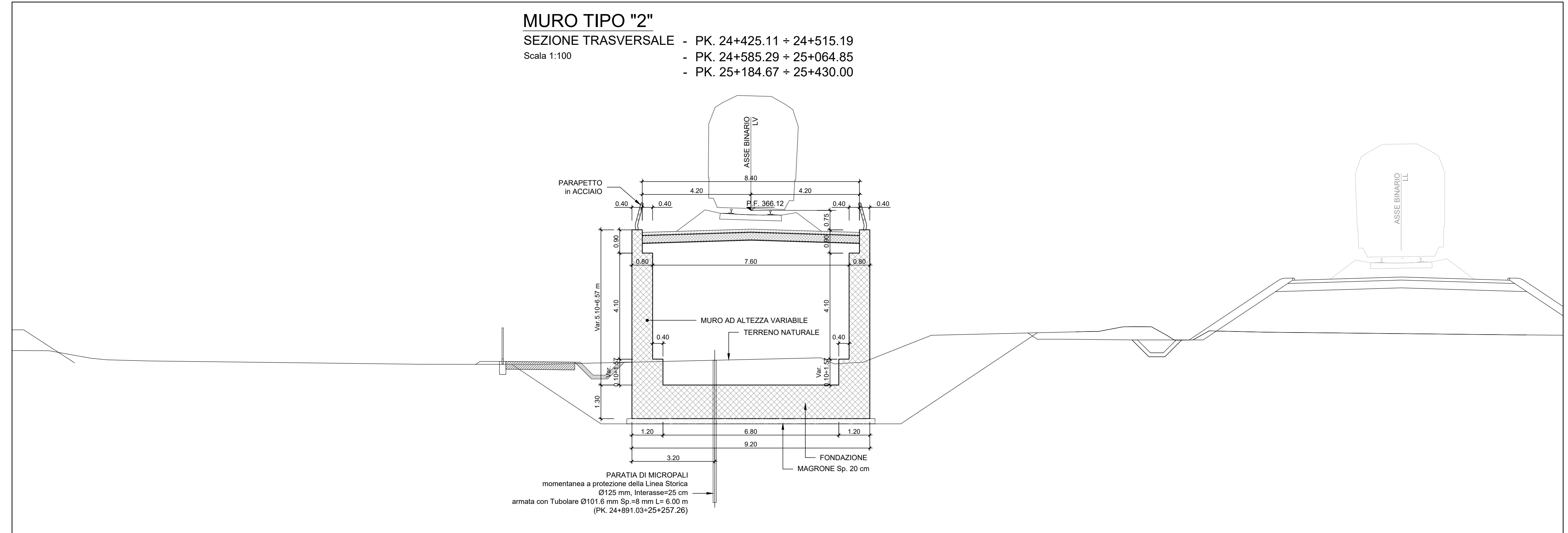
Per le incidenze di armatura delle opere si rimanda all'elaborato: Tabella incidenze armature opere civili - Lotto 3b - RS3T.3.0.D.78.PB.OC.00.0.0.003

Per i dettagli relativi ai parapetti e alle recinzioni si rimanda all'elaborato: Particolari costruttivi Opere Civili (recinzioni e parapetti) - RS3T.3.0.D.78.PB.OC.00.0.0.001

Per i dettagli relativi all'impermeabilizzazione si rimanda all'elaborato: Particolari costruttivi Opere Civili (impermeabilizzazione strutture in c.a.) - RS3T.3.0.D.78.PB.OC.00.0.0.002

**NOTA:**

Per lo scavo si faccia riferimento ai seguenti elaborati - RS3T.3.0.D.78.P9.MU.57.0.0.007  
 RS3T.3.0.D.78.P9.MU.57.0.0.008  
 RS3T.3.0.D.78.P9.MU.57.0.0.009  
 RS3T.3.0.D.78.P9.MU.57.0.0.010  
 RS3T.3.0.D.78.P9.MU.57.0.0.011  
 RS3T.3.0.D.78.P9.MU.57.0.0.012



COMMITTENTE: **RFI** RETE FERROVIARIA ITALIANA GRUPPO FERROVIE DELLO STATO ITALIANE

PROGETTAZIONE: **ITALFER** GRUPPO FERROVIE DELLO STATO ITALIANE

**DIRETTRICE FERROVIARIA MESSINA - CATANIA - PALERMO**  
**NUOVO COLLEGAMENTO PALERMO - CATANIA**

**U.O. INFRASTRUTTURE SUD**  
**PROGETTO DEFINITIVO**  
**TRATTA LERCARA DIR. - CALTANISSETTA XIRBI (LOTTO 3)**

Opere di sostegno di linea  
 RI12: Muro a U MU57  
 Pianta, prospetto e sezioni - Tav. 6 di 6

SCALA: 1:200

COMMESSA LOTTO FASE ENTE TIPO DOC. OPERA/DISCIPLINA Progr. REV. **RS3T 30 D 78 P9 MU5700 006 C**

Rev.	Descrizione	Redatto	Data	Verificato	Data	Approvato	Data	Autorizzato Data
A	Emissione Esecutiva	211/2020 R.M. S. M.	Gen-2020	A.D. Costantini	Gen-2020	A. Biondi	Gen-2020	07/04/2020
B	Emissione Esecutiva	211/2020 R.M. S. M.	Feb-2020	A.D. Costantini	Feb-2020	A. Biondi	Feb-2020	14/03/2020
C	Emissione Esecutiva	211/2020 R.M. S. M.	Apr-2020	A.D. Costantini	Apr-2020	A. Biondi	Apr-2020	07/04/2020

File: RS3T.3.0.D.78.P9.MU.57.0.0.006.C n. Elab.: 78\_463