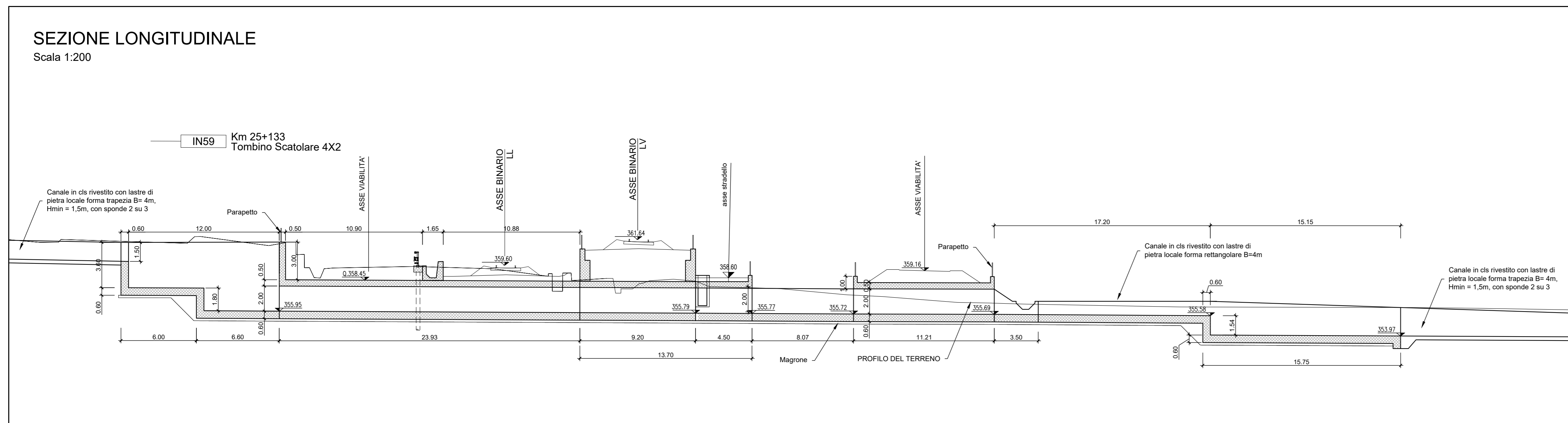
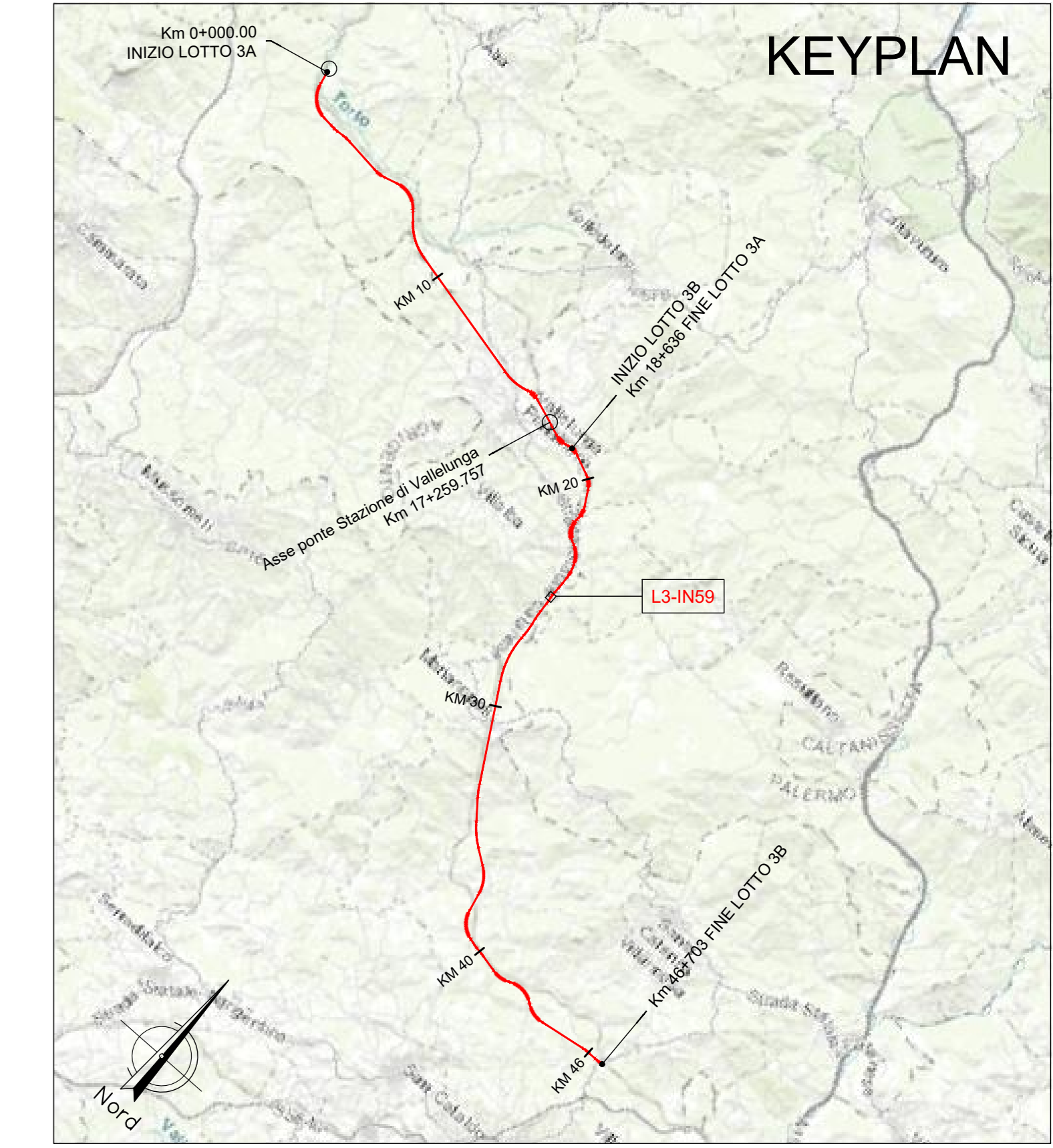
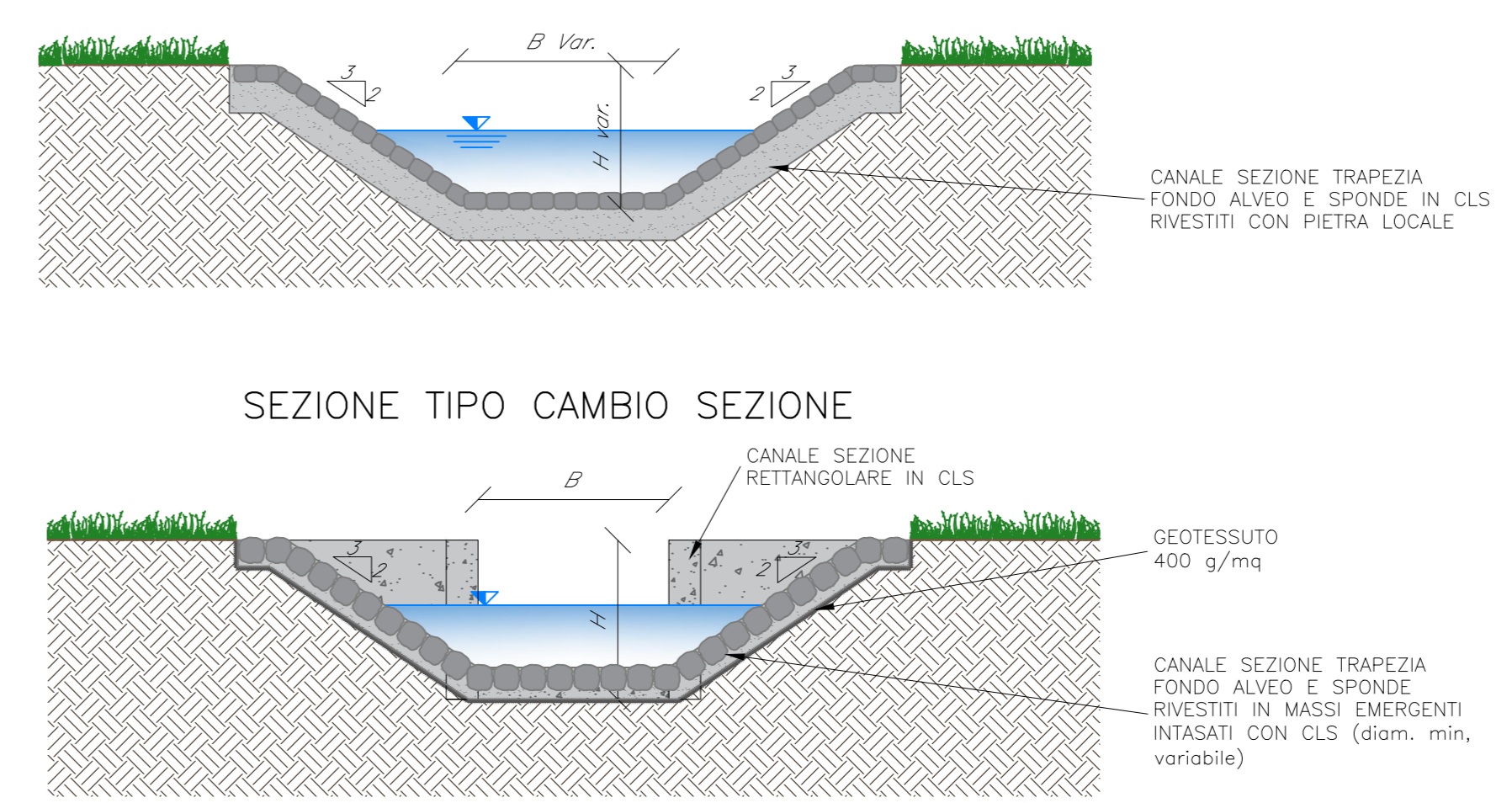


LEGENDA LINEA

SIMBOLO	NOME	SIMBOLO	NOME
[Linea rossa]	BINARIO DI PROGETTO LV (MACROFASE 1)	[Linea grigia]	CANCELLO
[Linea arancione]	BINARIO DI PROGETTO SECONDARIO (MACROFASE 1)	[Linea grigia con linee tratteggiate]	PASSAGGIO A LIVELLO PER MANUTENZIONE
[Linea verde]	BINARIO DI PROGETTO VAR. LS (MACROFASE 1)	[Linea grigia con linee tratteggiate]	TOMBINO IDRAULICO MINORE DI PERMEABILITA'
[Linea blu]	BINARIO PROVVISORIO	[Linea grigia con linee tratteggiate]	DEMOLIZIONE FABBRICATO
[Linea verde scuro]	BINARIO DISPARI DI PROGETTO (MACROFASE 2)	[Linea grigia con linee tratteggiate]	DEMOLIZIONE CORPO STRADALE
[Linea blu scuro]	BINARIO PARI DI PROGETTO (MACROFASE 2)	[Linea grigia con linee tratteggiate]	MARCIAPIEDE FFP CON RAMPA
[Linea viola]	LINEA STORICA IN ESERCIZIO	[Linea grigia con linee tratteggiate]	DEVIAZIONE FOSSE TRAPEZOIDALE
[Linea gialla]	LINEA STORICA IN DEMOLIZIONE	[Linea grigia con linee tratteggiate]	DEVIAZIONE FOSSE RETTANGOLARE
[Linea grigia]	PASSAGGIO A RASO	[Linea grigia con linee tratteggiate]	RECINZIONE
[Linea grigia scura]	PIAZZALE DI EMERGENZA	[Linea grigia con linee tratteggiate]	VIABILITA' DI MANUTENZIONE E/O RICUCITURA
[Linea grigia molto scura]	BANCHINA DI STAZIONE	[Linea grigia con linee tratteggiate]	OPERE DI PROTEZIONE PER SOLIFUSIONE
[Linea grigia molto scura]	AREA BTS	[Linea grigia con linee tratteggiate]	PROTEZIONI SCARPATE CON MATERASSI RENO
[Linea grigia molto scura]	TOMBINO IDRAULICO E RELATIVA INALVEAZIONE	[Linea grigia con linee tratteggiate]	PROTEZIONI SCARPATE CON MASSI CEMENTATI
[Linea grigia molto scura]		[Linea grigia con linee tratteggiate]	OPERE PROVVISORIE



SEZIONE TIPO C - CANALE SEZIONE TRAPEZIA IN CLS RIVESTITO IN PIETRA LOCALE/MASSI



NOTA:

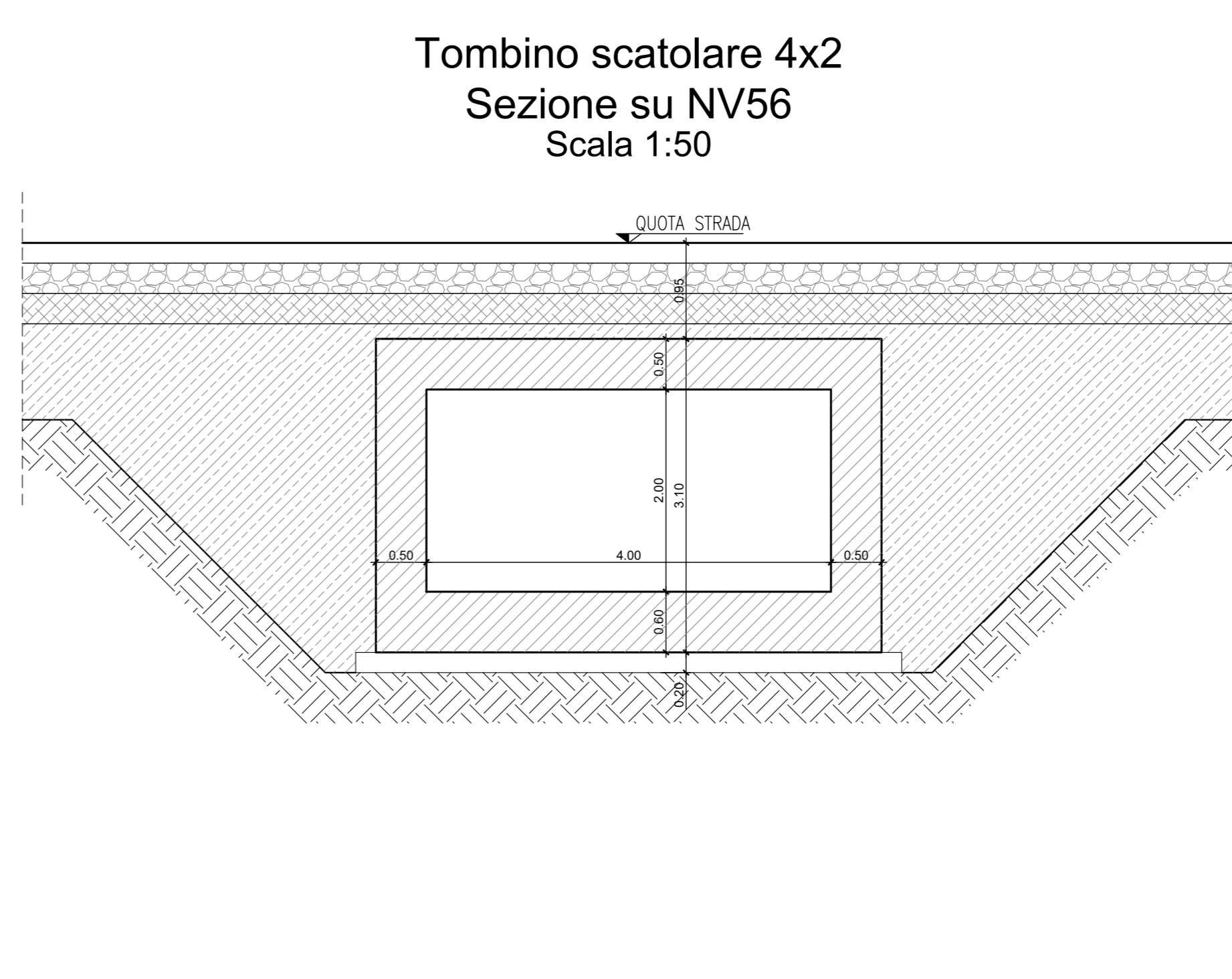
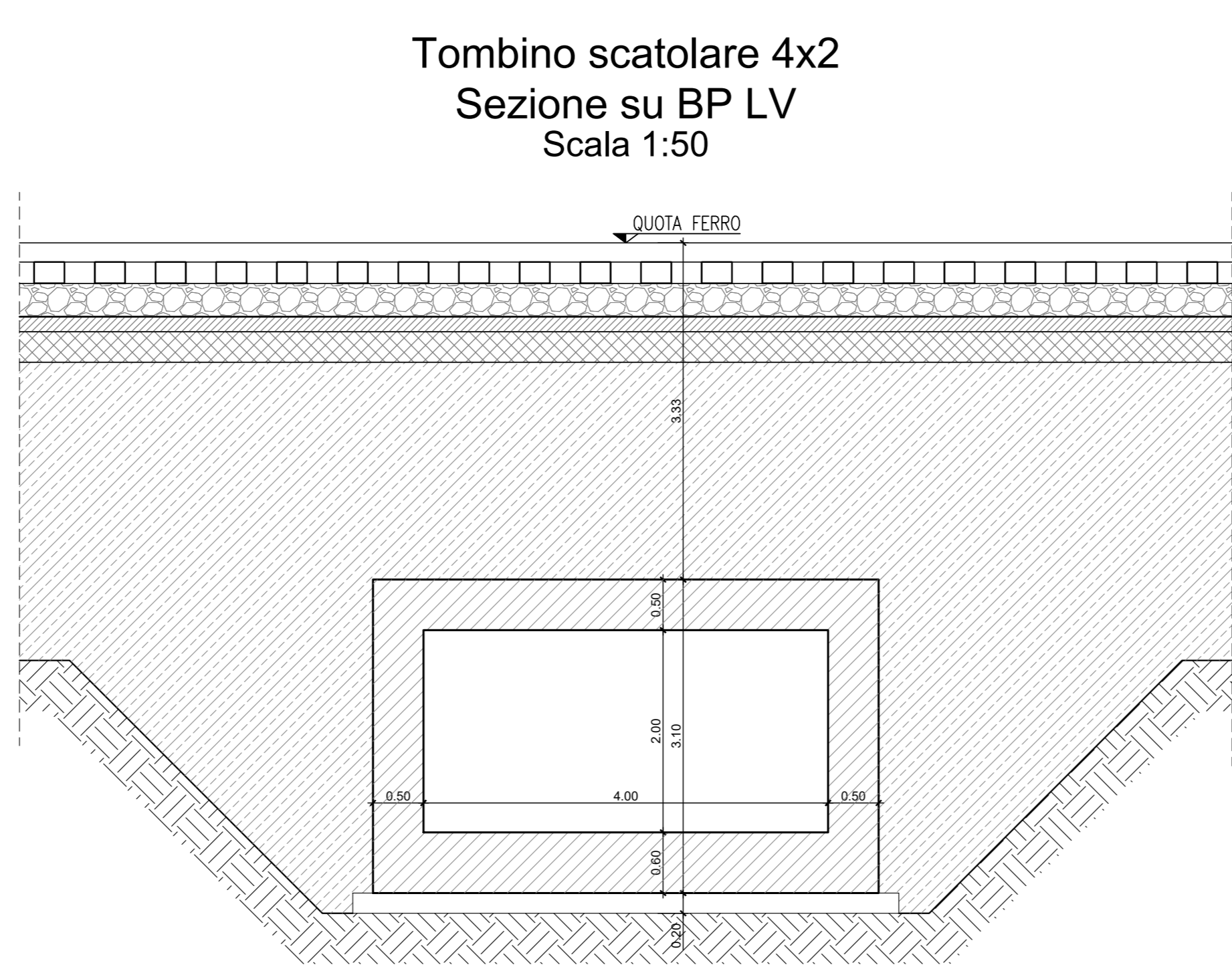
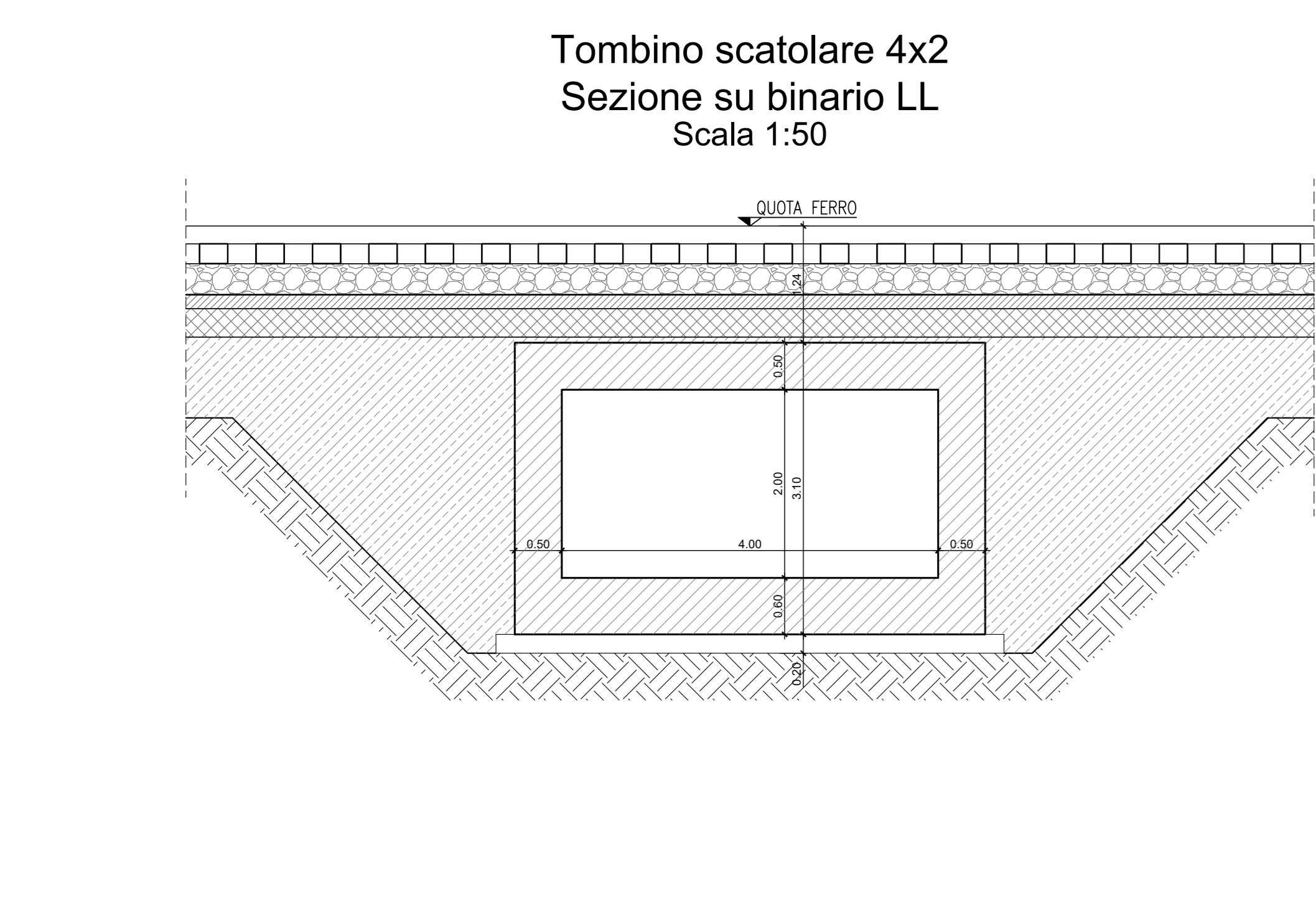
Per le caratteristiche dei materiali si rimanda all'elaborato progettuale: *Tabella materiali opere civili*
 - RS3T.3.0.D.78.TT.OC.00.0.0.001

Per le incidenze di armatura delle opere si rimanda all'elaborato: *Tabella incidenze armature opere civili - Lotto 3a*
 - RS3T.3.0.D.28.TT.OC.00.0.0.002

Per i dettagli relativi ai parapetti e alle recinzioni si rimanda all'elaborato: *Particolari costruttivi Opere Civili (recinzioni e parapetti)*
 - RS3T.3.0.D.78.PB.OC.00.0.0.001

Per i dettagli relativi all'impermeabilizzazione si rimanda all'elaborato: *Particolari costruttivi Opere Civili (impermeabilizzazione strutture in c.a.)*
 - RS3T.3.0.D.78.PB.OC.00.0.0.002

La pendenza del terreno riprofilato è pari a 2 su 3.



COMMITTENTE: **RFI** RETE FERROVIARIA ITALIANA GRUPPO FERROVIE DELLO STATO ITALIANE

PROGETTAZIONE: **ITALFER** GRUPPO FERROVIE DELLO STATO ITALIANE

DIRETTRICE FERROVIARIA MESSINA - CATANIA - PALERMO
 NUOVO COLLEGAMENTO PALERMO - CATANIA

U.O. INFRASTRUTTURE SUD
 PROGETTO DEFINITIVO
 TRATTA LERCARA DIR. - CALTANISSETTA XIRBI (LOTTO 3)

INTERFERENZE IDRAULICHE
 IN59 - Tombino Scatolare 4x2 (+4x2 a spinta sotto viabilità) (Km 25+132)
 Pianta e sezioni

SCALA: 1:200

COMMESSA	LOTTO	FASE	ENTE	TIPO DOC.	OPERA/DISCIPLINA	PROGR.	REV.
RS3T	30	D	78	P9	IN5900	001	C

Rev.	Descrizione	Redatto	Data	Verificato	Data	Approvato	Data	Autore	Data
A	Emissione Esecutiva	27 maggio 2020	2020	27 maggio 2020	2020	27 maggio 2020	2020		01/04/2020
B	Emissione Esecutiva	27 maggio 2020	2020	27 maggio 2020	2020	27 maggio 2020	2020		01/04/2020
C	Emissione Esecutiva	27 maggio 2020	2020	27 maggio 2020	2020	27 maggio 2020	2020		01/04/2020

File: RS3T.3.0.D.78.P9.IN.59.0.0.001.C n. Elab.: 78_540