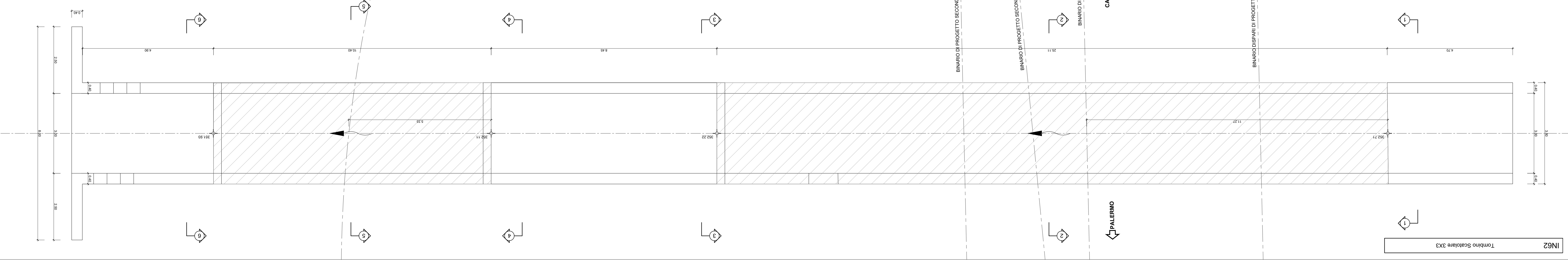
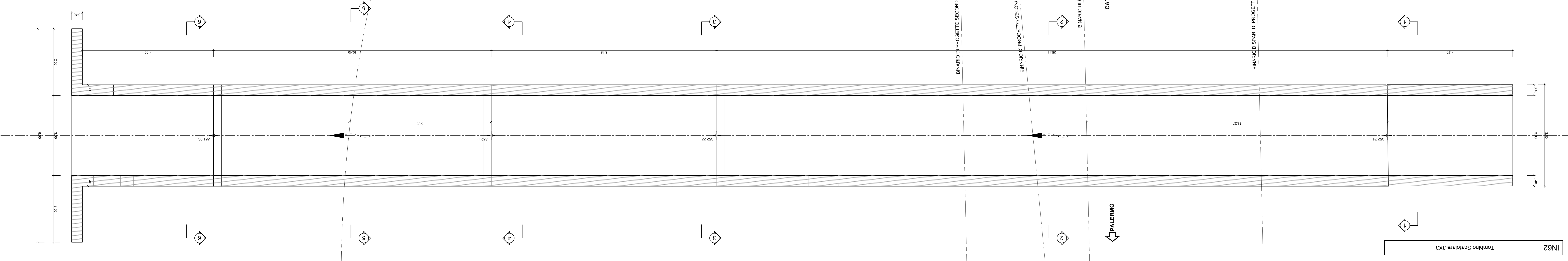


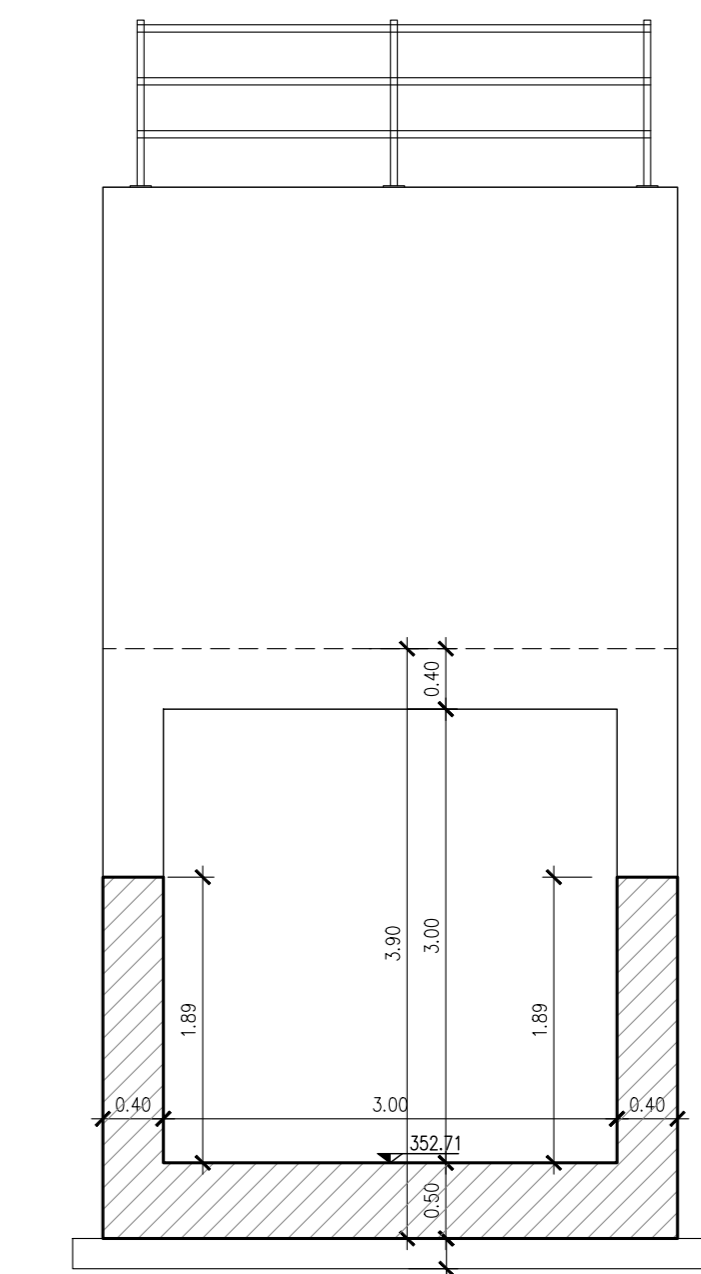
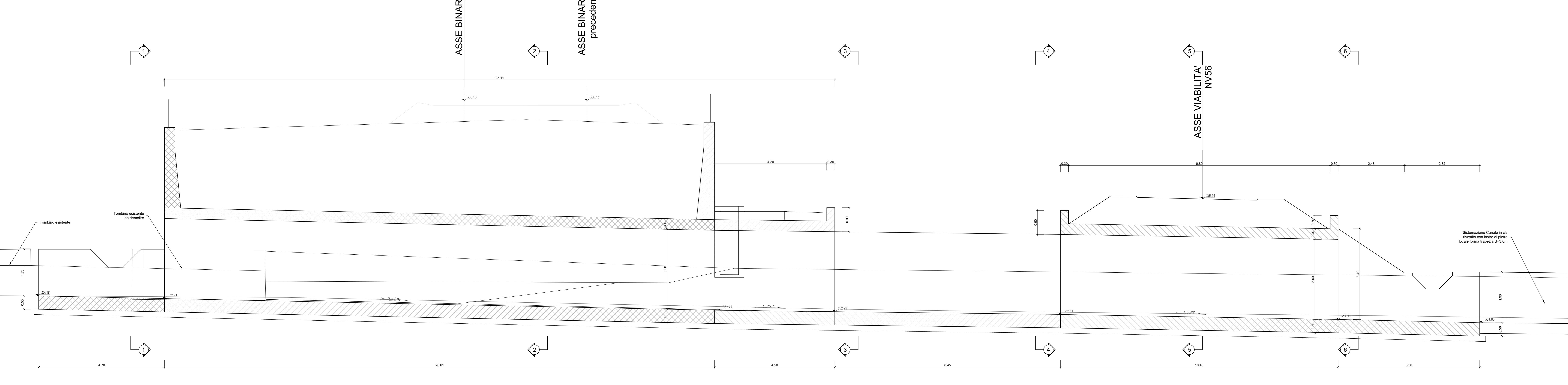
VISTA DALL'ALTO
Scala 1:50



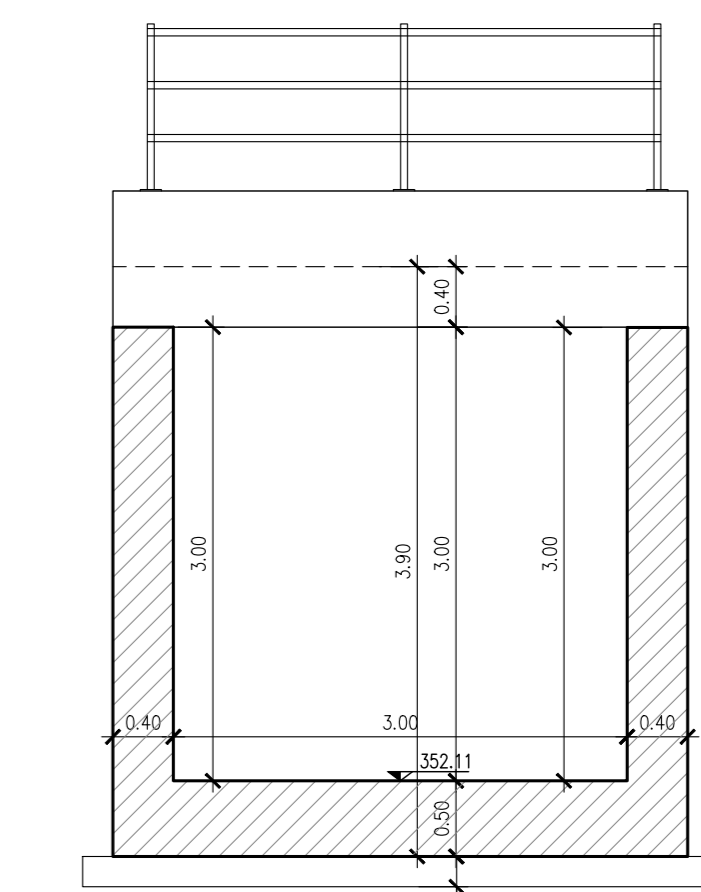
PIANTA FONDAZIONI
Scala 1:50



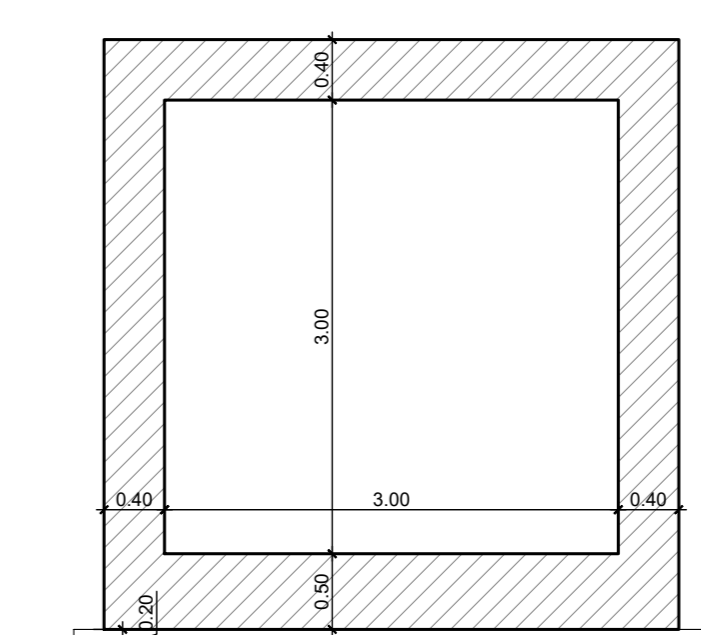
SEZIONE LONGITUDINALE
Scala 1:50



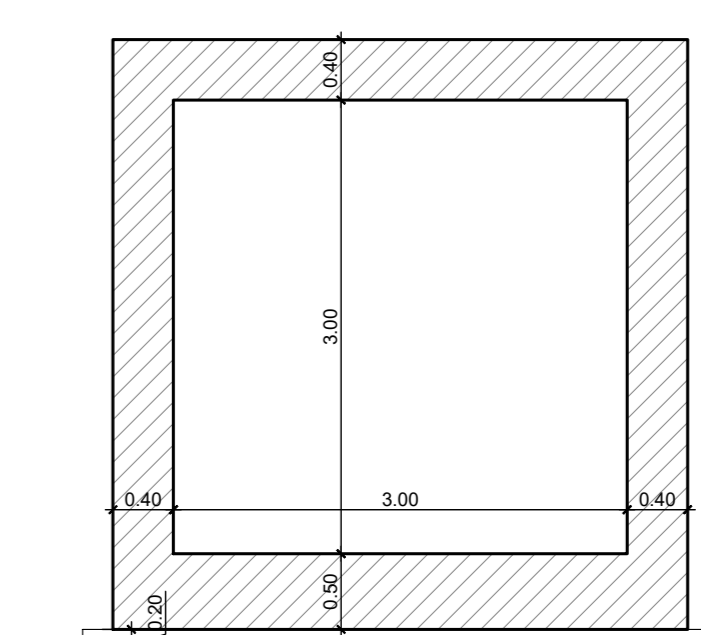
SEZIONE 1-1
Scala 1:50



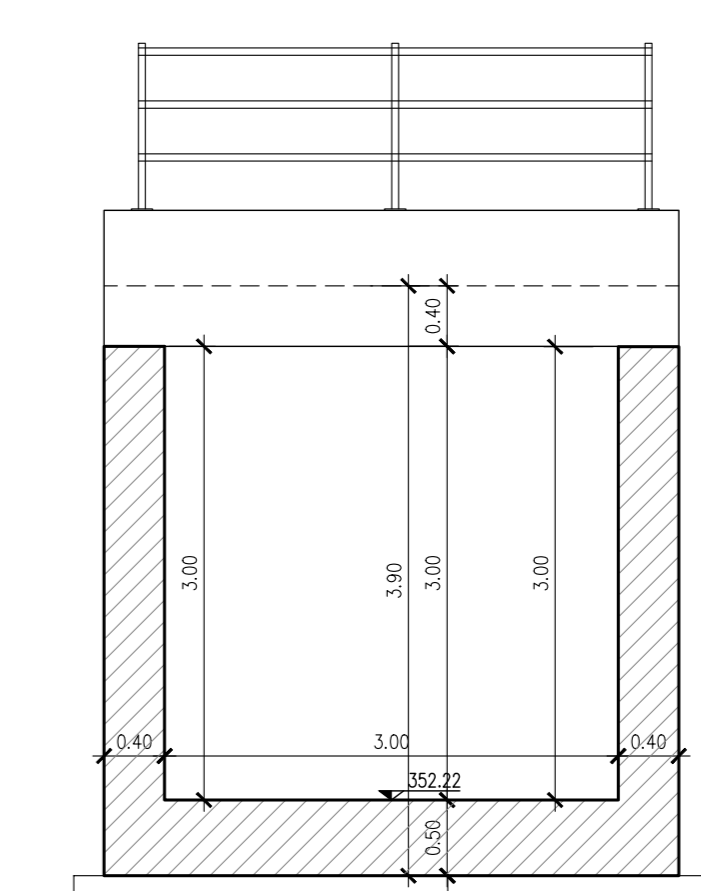
SEZIONE 4-4
Scala 1:50



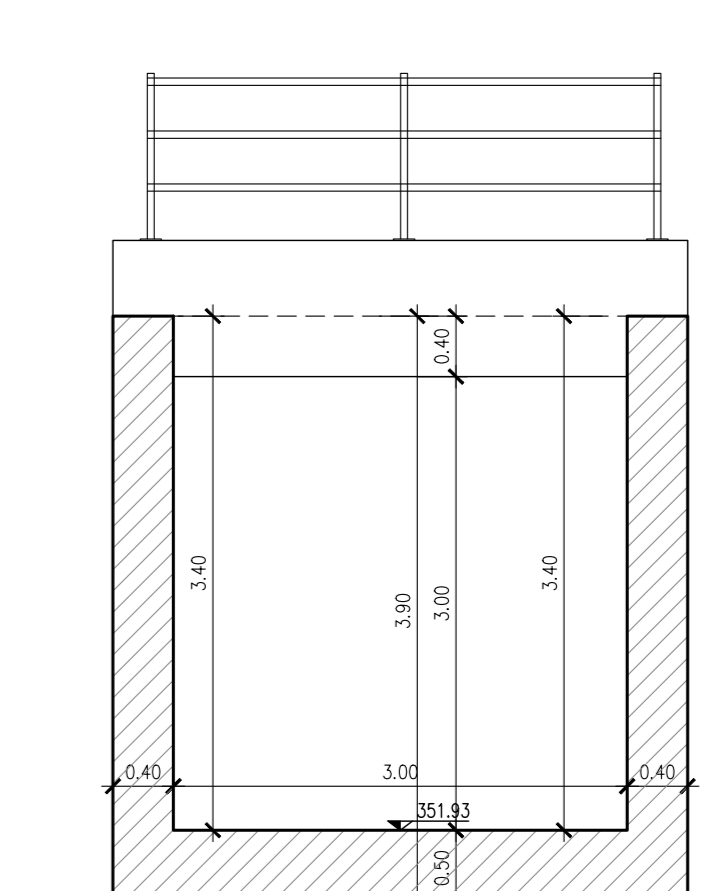
SEZIONE 2-2
Scala 1:50



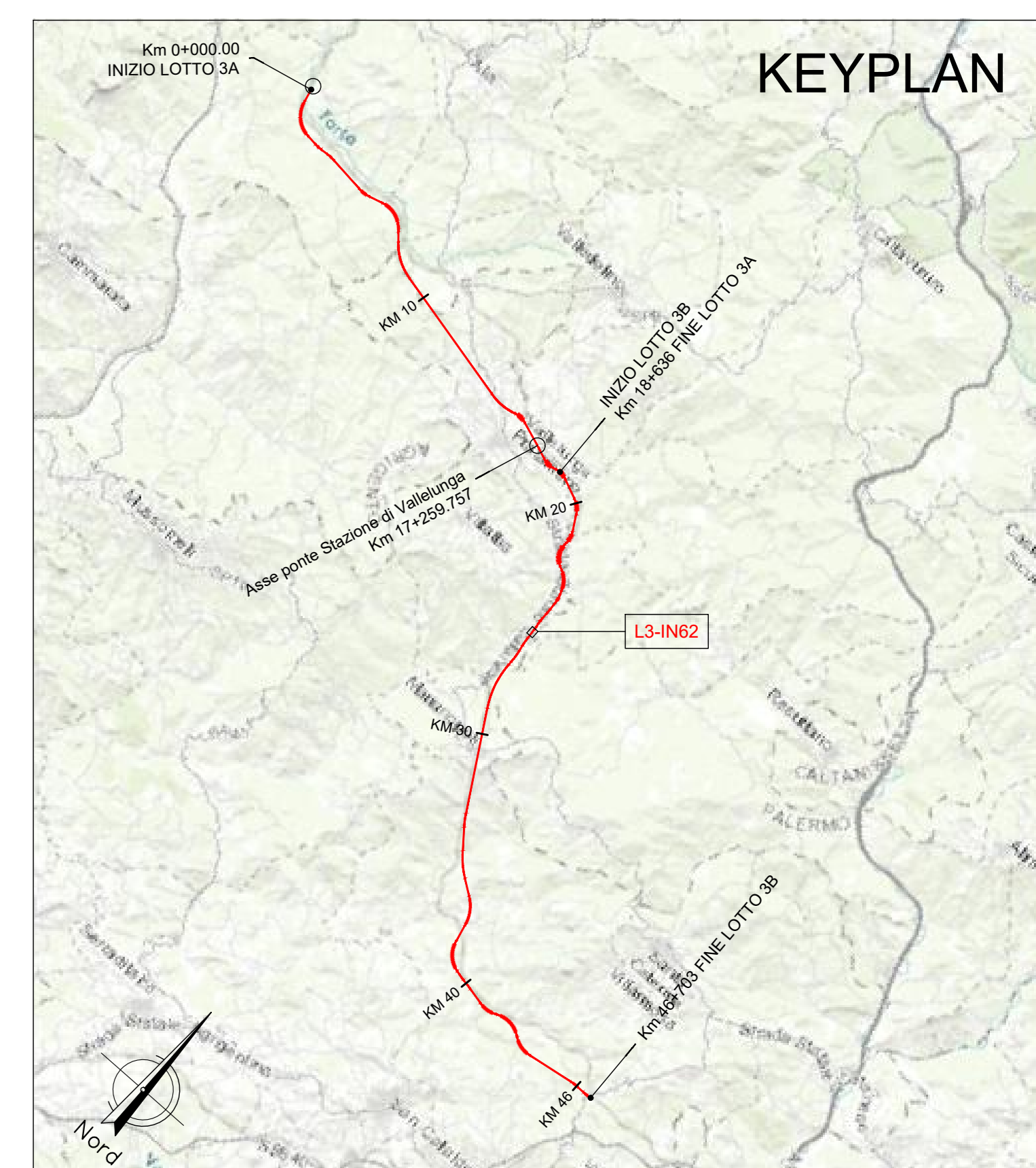
SEZIONE 5-5
Scala 1:50



SEZIONE 3-3
Scala 1:50



SEZIONE 6-6
Scala 1:50



NOTA:
Per le caratteristiche dei materiali si rimanda all'elaborato progettuale: Tabella materiali opere civili
- RSST.3.0.D.78.TT.DC.00.0.0.001
Per le incidere di armatura delle opere si rimanda all'elaborato: Tabella incidere armature opere civili - Lotto 3a
- RSST.3.0.D.28.TT.DC.00.0.0.002
Per i dettagli relativi ai parapetti e alle recinzioni si rimanda all'elaborato: Particolari costruttivi Opere Civili (recinzioni e parapetti)
- RSST.3.0.D.78.PB.DC.00.0.0.001
Per i dettagli relativi all'impermeabilizzazione si rimanda all'elaborato: Particolari costruttivi Opere Civili (impermeabilizzazione strutture in c.a.)
- RSST.3.0.D.78.PB.DC.00.0.0.002
La pendenza del terreno riprofilato è pari a 2 su 3.

COMMITTENTE:
RFI
RETE FERROVIARIA ITALIANA
GRUPPO FERROVIE DELLO STATO ITALIANI

PROGETTAZIONE:
ITALFERR
www.italferr.it

DIRETTRICE FERROVIARIA MESSINA - CATANIA - PALERMO
NUOVO COLLEGAMENTO PALERMO - CATANIA

U.O. INFRASTRUTTURE SUD
PROGETTO DEFINITIVO
TRATTA LERCARA DIR. - CALTANISSETTA XIRBI (LOTTO 3)

INTERFERENZE IDRAULICHE
IN62 - Tombo Scatolare 3x3 (Km 25+550)
Carpenterie

SCALA:
1:50

COMMESSA LOTTO FASE ENTE TIPO DOC. OPERADISCIPLINA PROGR. REV.
RS3T 30 D 78 BB IN6200 001 B

Rev.	Descrizione	Redatto	Data	Verificato	Data	Approvato	Data	Autore	Data
A	Consente Catastro	27/03/2020	13/03/2020	28/03/2020	13/03/2020	28/03/2020	13/03/2020	28/03/2020	13/03/2020
B	Consente Catastro	27/03/2020	13/03/2020	28/03/2020	13/03/2020	28/03/2020	13/03/2020	28/03/2020	13/03/2020

File: RSST.3.0.D.78.BB.IN.62.0.0.001.B n. Emib: 78_546_1