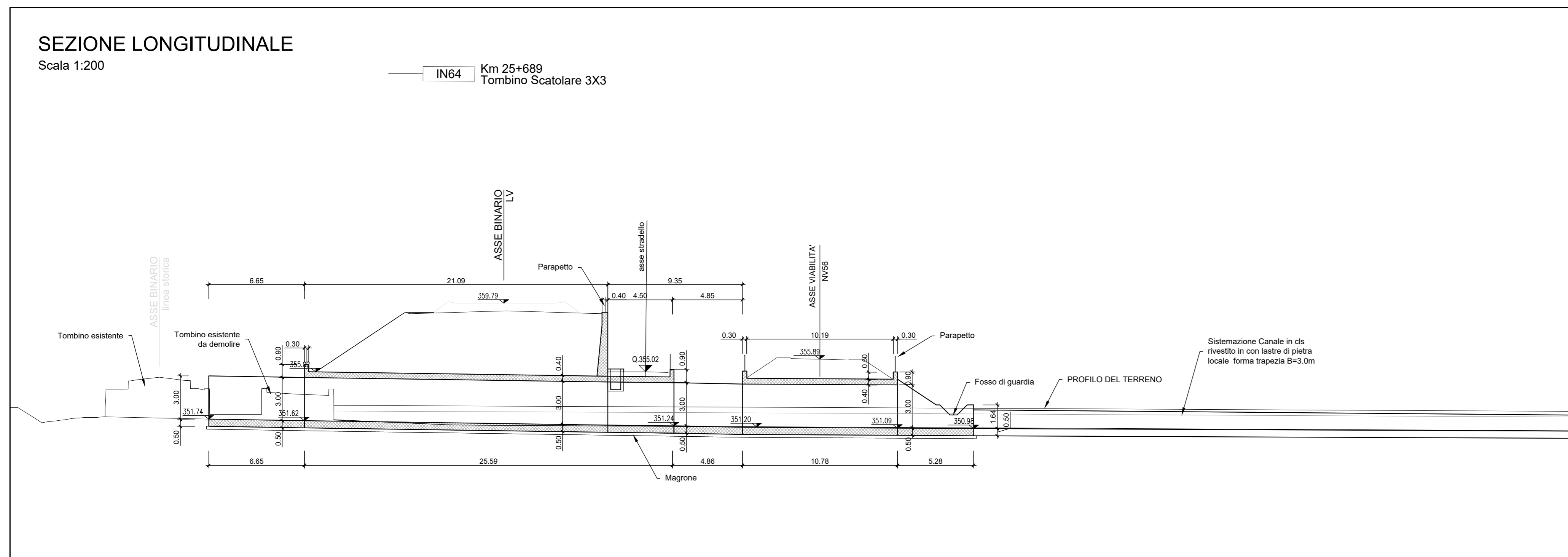
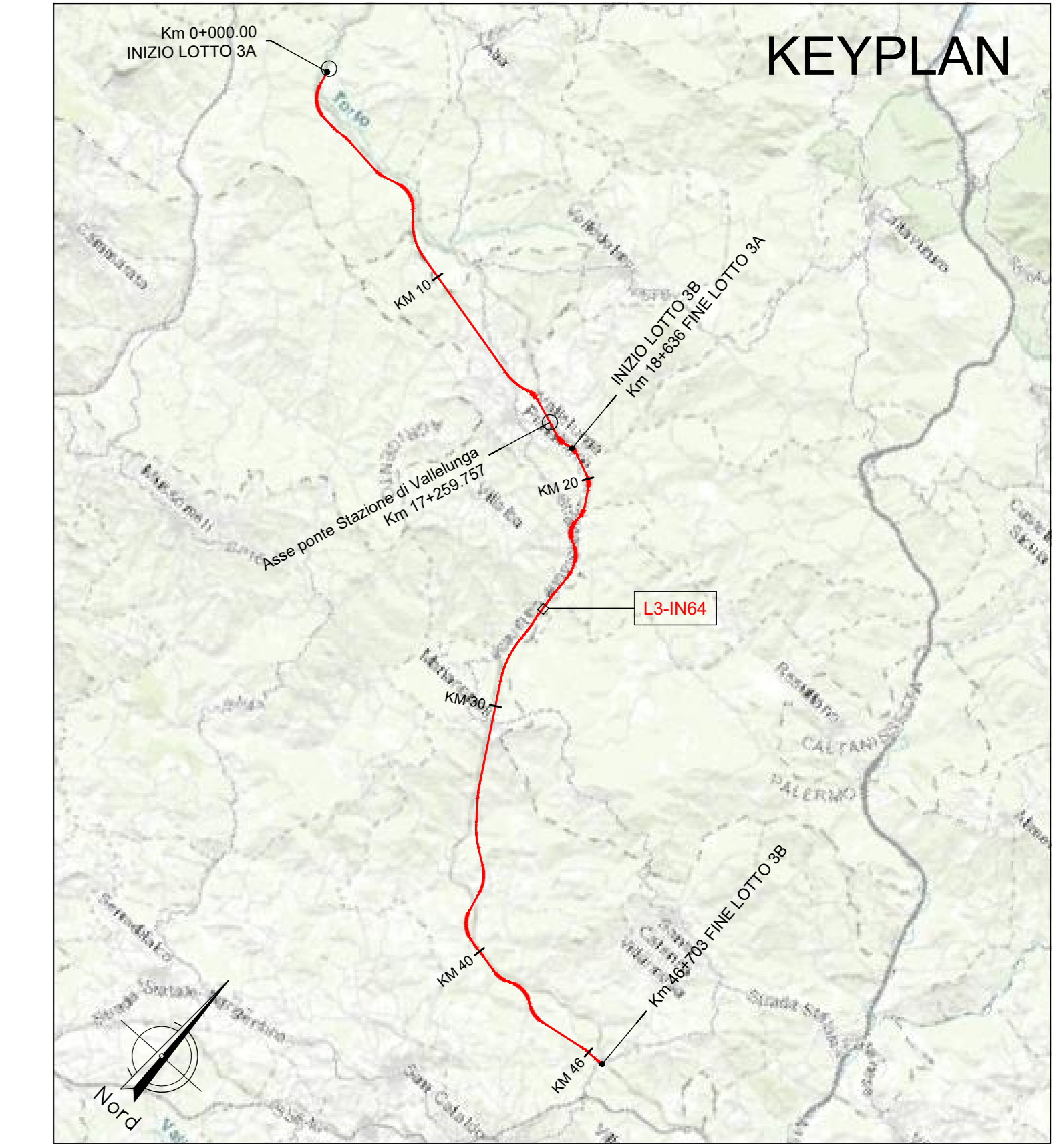
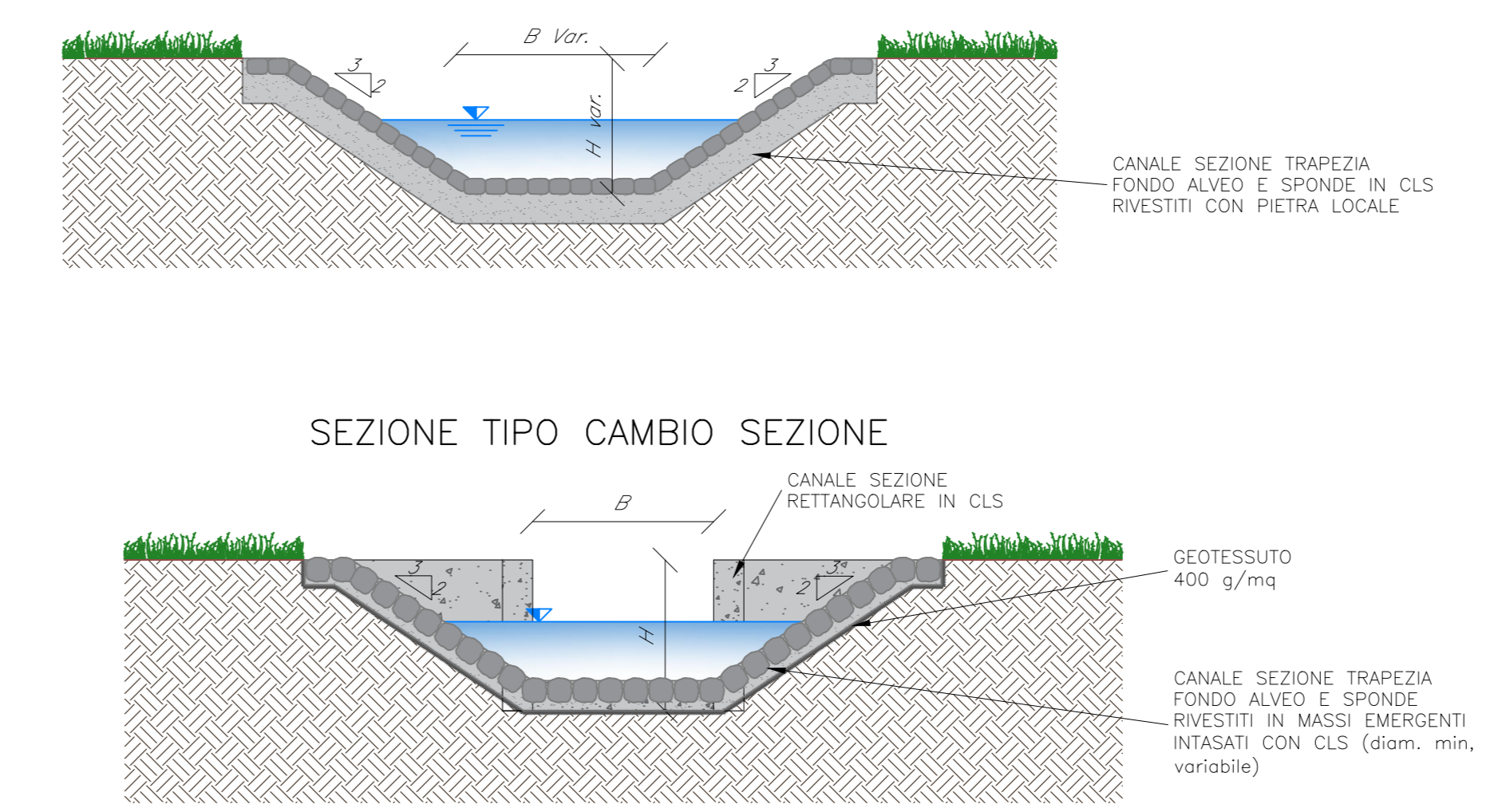


LEGENDA LINEA

SIMBOLLO	NOME	SIMBOLLO	NOME
[Red line]	BINARIO DI PROGETTO LV (MACROFASE 1)	[Crossed out]	CANCELLO
[Blue line]	BINARIO DI PROGETTO SECONDARIO (MACROFASE 1)	[Dashed line]	PASSAGGIO A LIVELLO PER MANUTENZIONE
[Green line]	BINARIO DI PROGETTO VAR. LS (MACROFASE 1)	[Dashed line]	TOMBINO IDRALICO MINORE DI PERMEABILITA'
[Dashed blue line]	BINARIO PROVVISORIO	[Orange hatched]	DEMOLIZIONE FABBRICATO
[Dashed green line]	BINARIO DISPARI DI PROGETTO (MACROFASE 2)	[Orange hatched]	DEMOLIZIONE CORPO STRADALE
[Dashed purple line]	BINARIO PARI DI PROGETTO (MACROFASE 2)	[Orange hatched]	MARCIAPIEDE FFP CON RAMPA
[Purple line]	LINEA STORICA IN ESERCIZIO	[Orange hatched]	DEVIAZIONE FOSSO TRAPEZOIDALE
[Yellow line]	LINEA STORICA IN DEMOLIZIONE	[Orange hatched]	DEVIAZIONE FOSSO RETTANGOLARE
[Grey hatched]	PASSAGGIO A RASO	[Orange hatched]	RECINZIONI
[Grey hatched]	PIAZZALE DI EMERGENZA	[Orange hatched]	VIABILITA' DI MANUTENZIONE E/O RICUCITURA
[Grey hatched]	BANCHINA DI STAZIONE	[Orange hatched]	OPERE DI PROTEZIONE PER SOLIFUSIONE
[Grey hatched]	AREA BTS	[Orange hatched]	PROTEZIONI SCARPATE CON MATERASSI RENO
[Grey hatched]	TOMBINO IDRALICO E RELATIVA INALVEAZIONE	[Orange hatched]	PROTEZIONI SCARPATE CON MASSI CEMENTATI
[Grey hatched]		[Orange hatched]	OPERE PROVVISORIALI



SEZIONE TIPO C - CANALE SEZIONE TRAPEZIA IN CLS RIVESTITO IN PIETRA LOCALE/MASSI



NOTA:

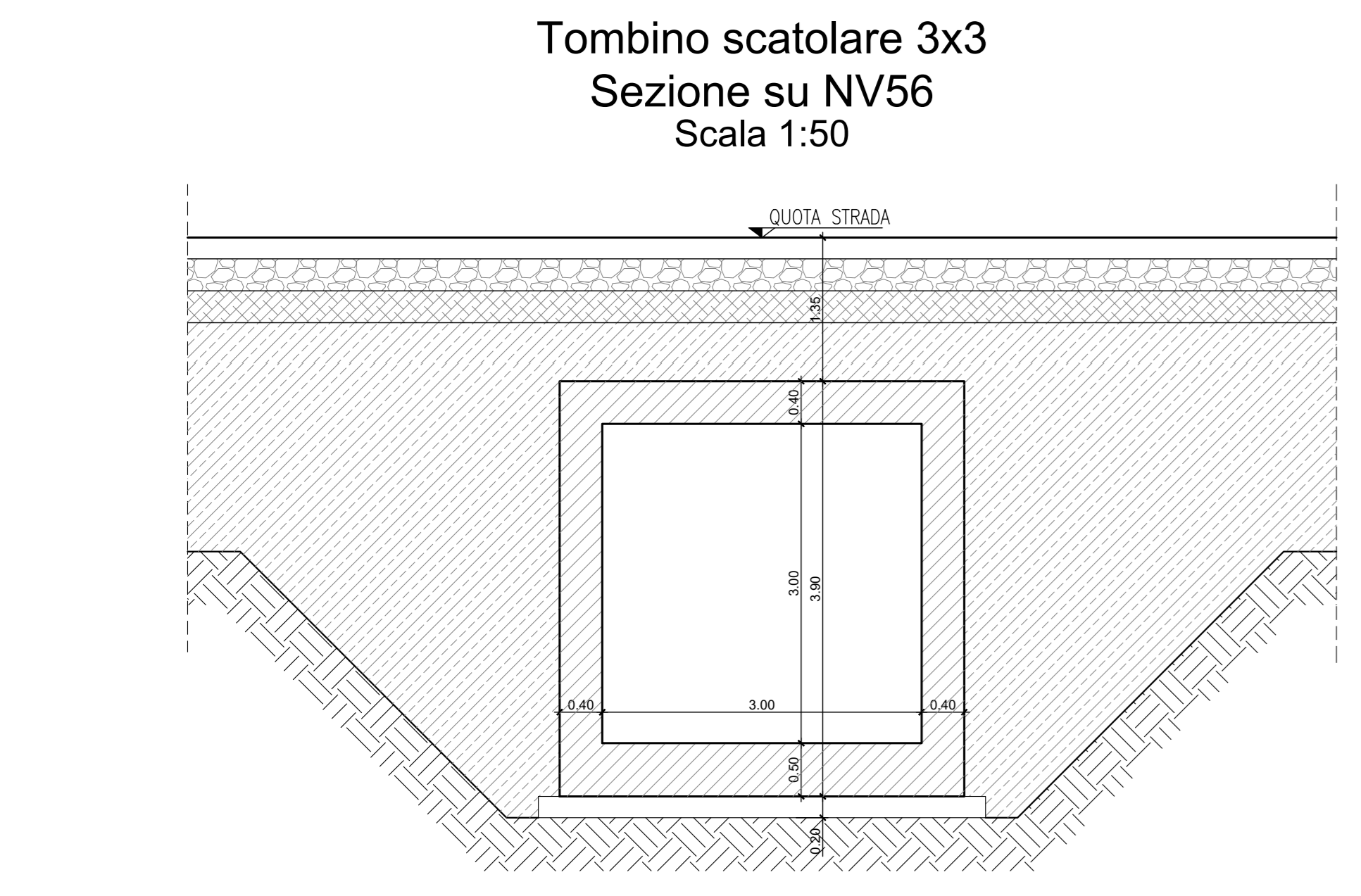
Per le caratteristiche dei materiali si rimanda all'elaborato progettuale: *Tabella materiali opere civili*
 - RS3T.3.0.D.78.TT.OC.00.0.0.001

Per le incidenze di armatura delle opere si rimanda all'elaborato: *Tabella incidenze armature opere civili - Lotto 3a*
 - RS3T.3.0.D.28.TT.OC.00.0.0.002

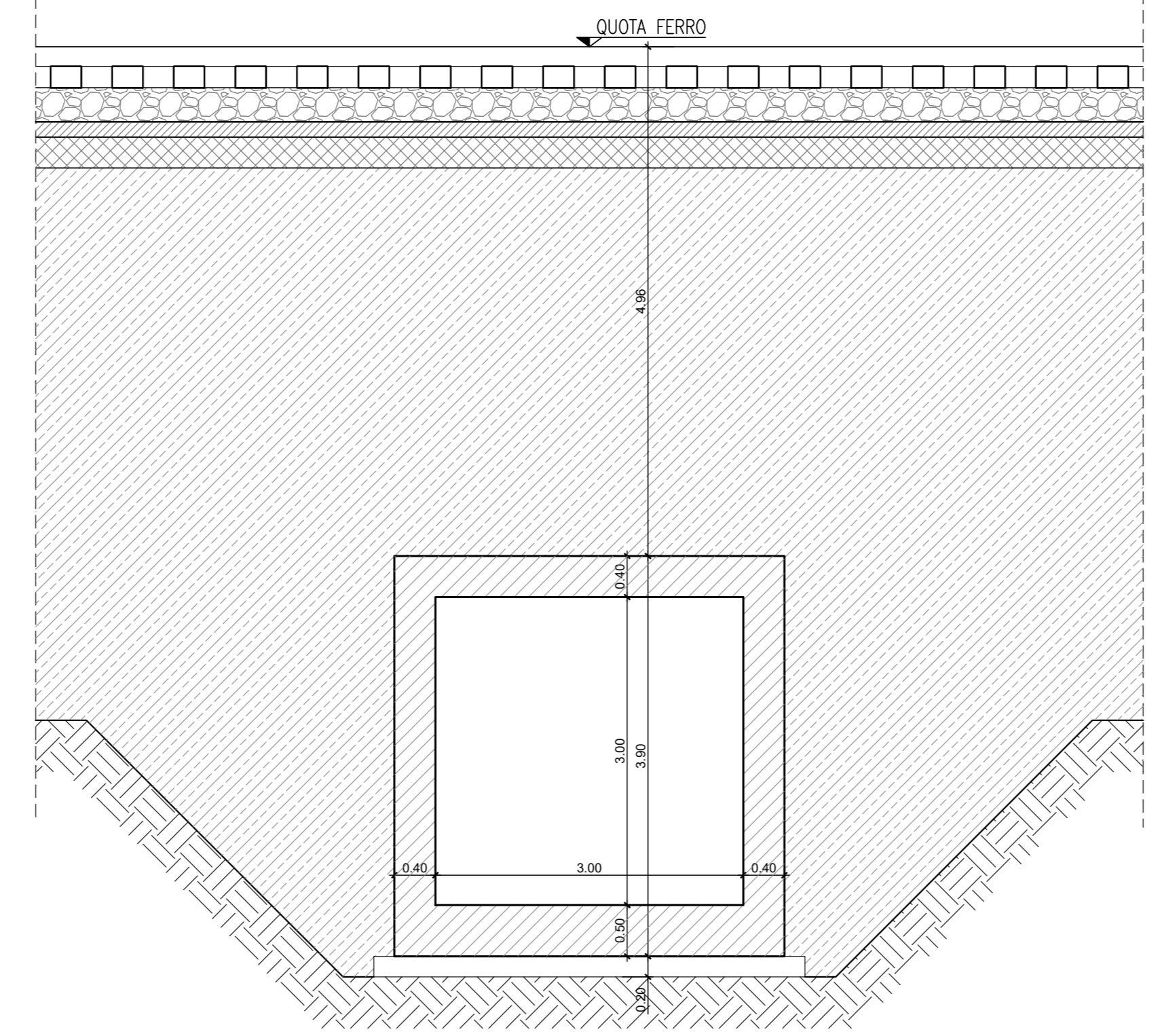
Per i dettagli relativi ai parapetti e alle recinzioni si rimanda all'elaborato: *Particolari costruttivi Opere Civili (recinzioni e parapetti)*
 - RS3T.3.0.D.78.PB.OC.00.0.0.001

Per i dettagli relativi all'impermeabilizzazione si rimanda all'elaborato: *Particolari costruttivi Opere Civili (impermeabilizzazione strutture in c.a.)*
 - RS3T.3.0.D.78.PB.OC.00.0.0.002

La pendenza del terreno riprofilato è pari a 2 su 3.



Tombino scatolare 3x3
Sezione su BP LV
Scala 1:50



COMMITTENTE: **RFI** RETE FERROVIARIA ITALIANA GRUPPO FERROVIE DELLO STATO ITALIANO

PROGETTAZIONE: **ITALFER** GRUPPO FERROVIE DELLO STATO ITALIANO

DIRETTRICE FERROVIARIA MESSINA - CATANIA - PALERMO
NUOVO COLLEGAMENTO PALERMO - CATANIA

U.O. INFRASTRUTTURE SUD
PROGETTO DEFINITIVO
TRATTA LERCARA DIR. - CALTANISSETTA XIRBI (LOTTO 3)

INTERFERENZE IDRAULICHE
 IN64 - Tombino Scatolare 3x3 (Km 25+689)
 Pianta e sezioni

SCALA: 1:200

Rev.	Descrizione	Redatto	Data	Verificato	Data	Approvato	Data	Autorizzato Data
A	Emissione Esecutivo	27/03/2023	2023	27/03/2023	2023	27/03/2023	2023	07/04/2023
B	Emissione Esecutivo	27/03/2023	2023	27/03/2023	2023	27/03/2023	2023	07/04/2023
C	Emissione Esecutivo	27/03/2023	2023	27/03/2023	2023	27/03/2023	2023	07/04/2023

File: RS3T.3.0.D.78.P9.IN.64.0.0.001.C n. Elab.: 78_550