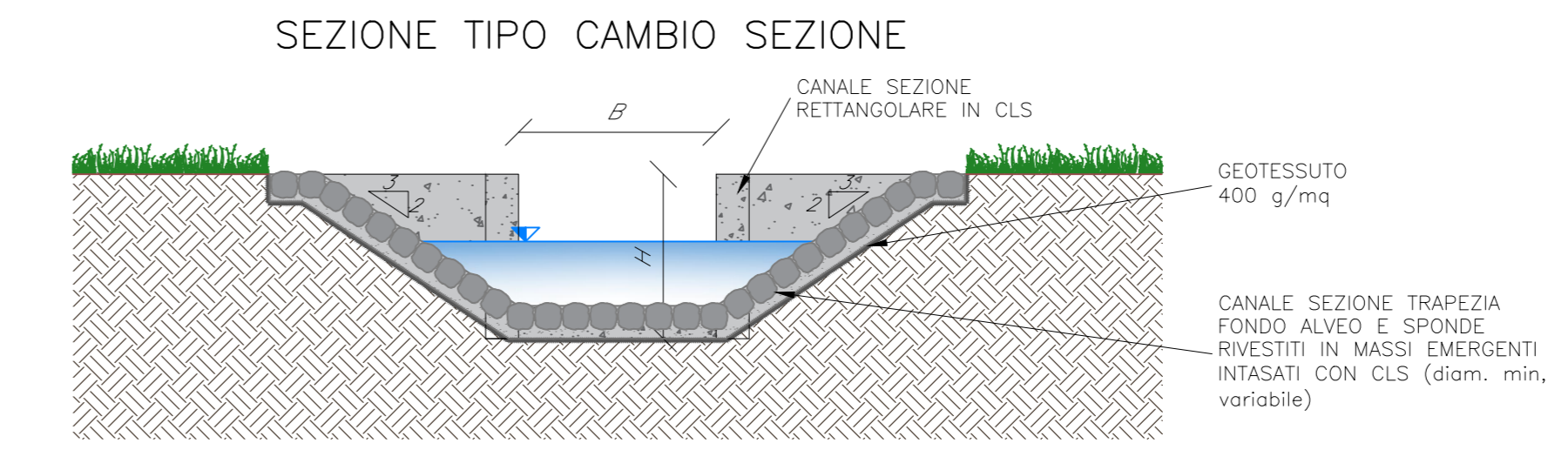
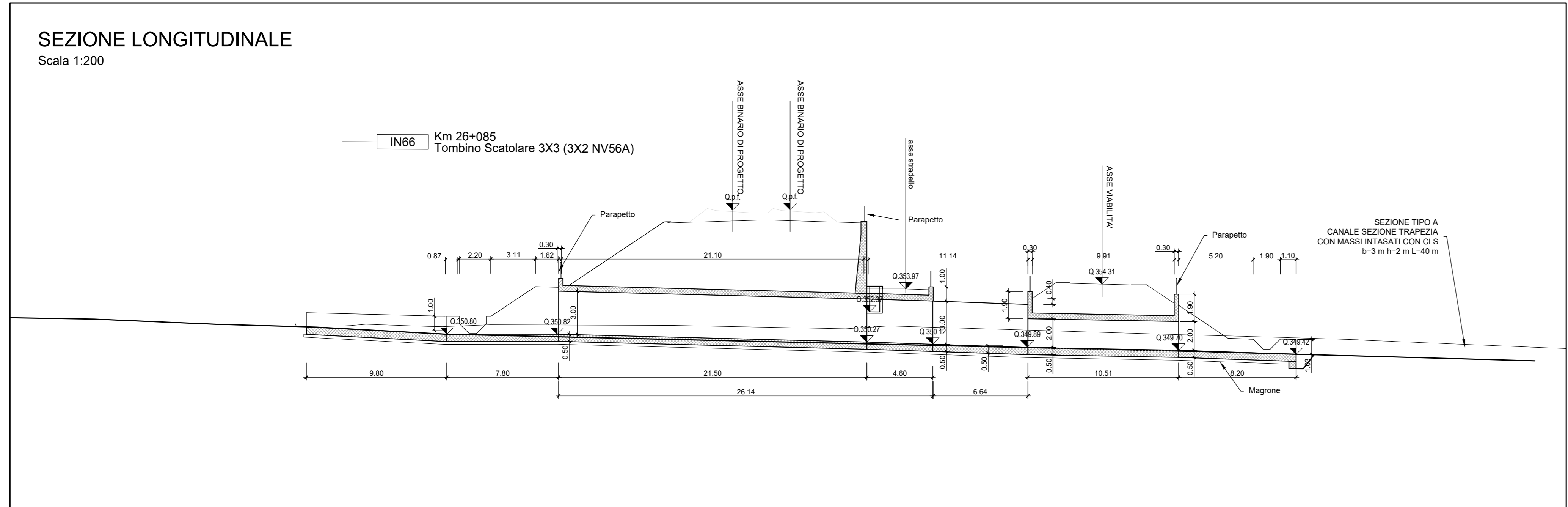
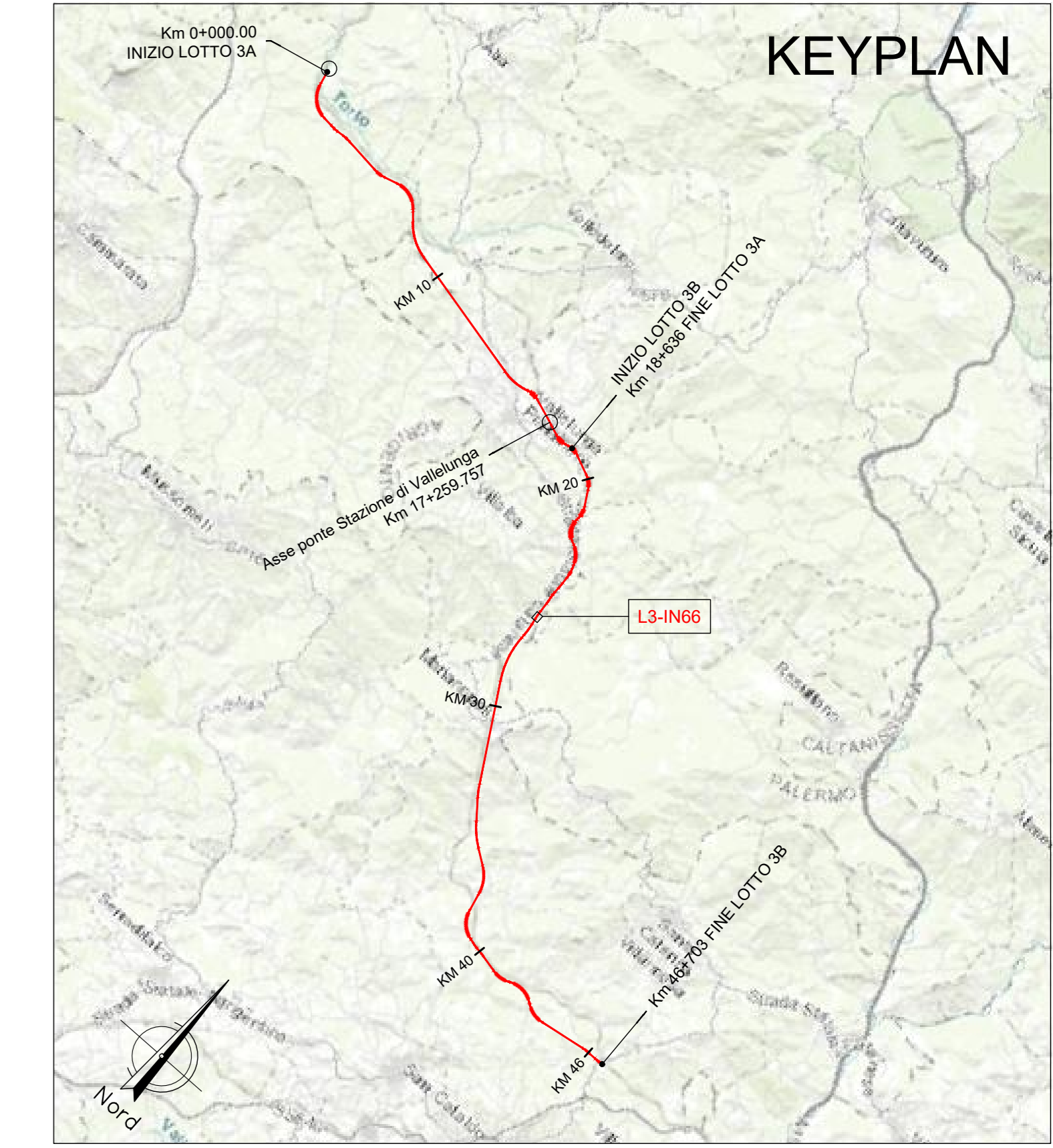
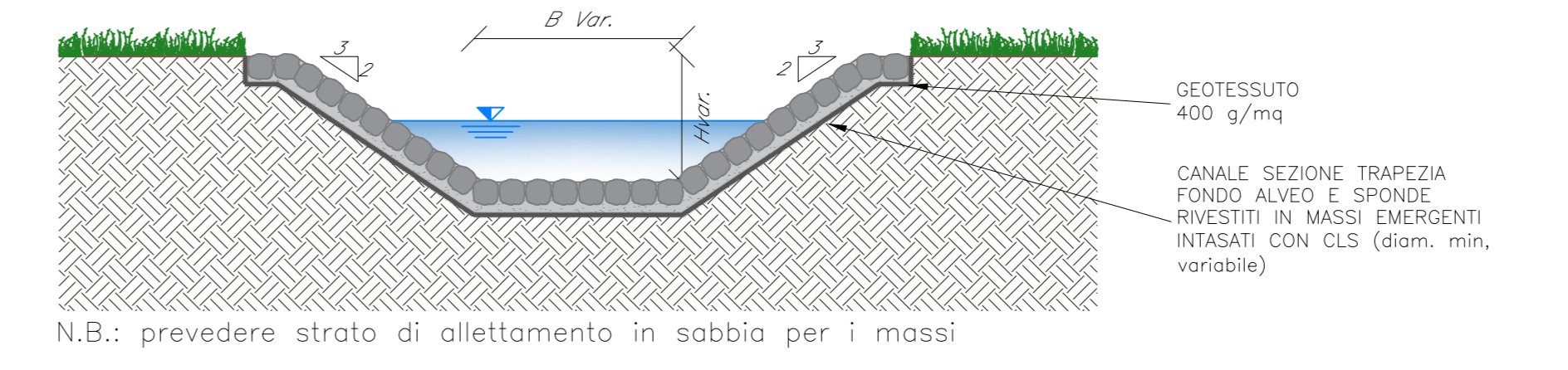


LEGENDA LINEA			
SIMBOLO	NOME	SIMBOLO	NOME
[Linea rossa]	BINARIO DI PROGETTO LV (MACROFASE 1)	[Linea grigia]	CANCELLO
[Linea arancione]	BINARIO DI PROGETTO SECONDARIO (MACROFASE 1)	[Linea grigia con linee rosse]	PASSAGGIO A LIVELLO PER MANUTENZIONE
[Linea verde]	BINARIO DI PROGETTO VAR. LS (MACROFASE 1)	[Linea grigia con linee verdi]	DEVAZIONE A LIVELLO PER MANUTENZIONE
[Linea blu]	BINARIO PROVVISORIO	[Linea grigia con linee blu]	TOMBINO IDRAULICO MINORE DI PERMEABILITA'
[Linea gialla]	BINARIO DISPARI DI PROGETTO (MACROFASE 2)	[Linea grigia con linee gialle]	DEMOLIZIONE CORPO STRADALE
[Linea magenta]	BINARIO PARI DI PROGETTO (MACROFASE 2)	[Linea grigia con linee magenta]	MARCIAPiede FFP CON RAMPA
[Linea nera]	LINEA STORICA IN ESERCIZIO	[Linea grigia con linee nere]	DEVAZIONE FOSSO TRAPEZOIDALE
[Linea grigia]	LINEA STORICA IN DEMOLIZIONE	[Linea grigia con linee grigie]	DEVAZIONE FOSSO RETTANGOLARE
[Linea grigia con linee rosse]	PASSAGGIO A RASO	[Linea grigia con linee grigie]	RECINZIONE
[Linea grigia con linee verdi]	PIAZZALE DI EMERGENZA	[Linea grigia con linee grigie]	VIABILITA' DI MANUTENZIONE E/O RICUCITURA
[Linea grigia con linee blu]	BANCHINA DI STAZIONE	[Linea grigia con linee grigie]	OPERE DI PROTEZIONE PER SOLLIFUSSO
[Linea grigia con linee magenta]	AREA BTS	[Linea grigia con linee grigie]	PROTEZIONI SCARPATE CON MATERASSI RENO
[Linea grigia con linee nere]	TOMBINO IDRAULICO E RELATIVA INALVEAZIONE	[Linea grigia con linee grigie]	PROTEZIONI SCARPATE CON MASSI CEMENTATI
		[Linea grigia con linee grigie]	OPERE PROVVISORIE

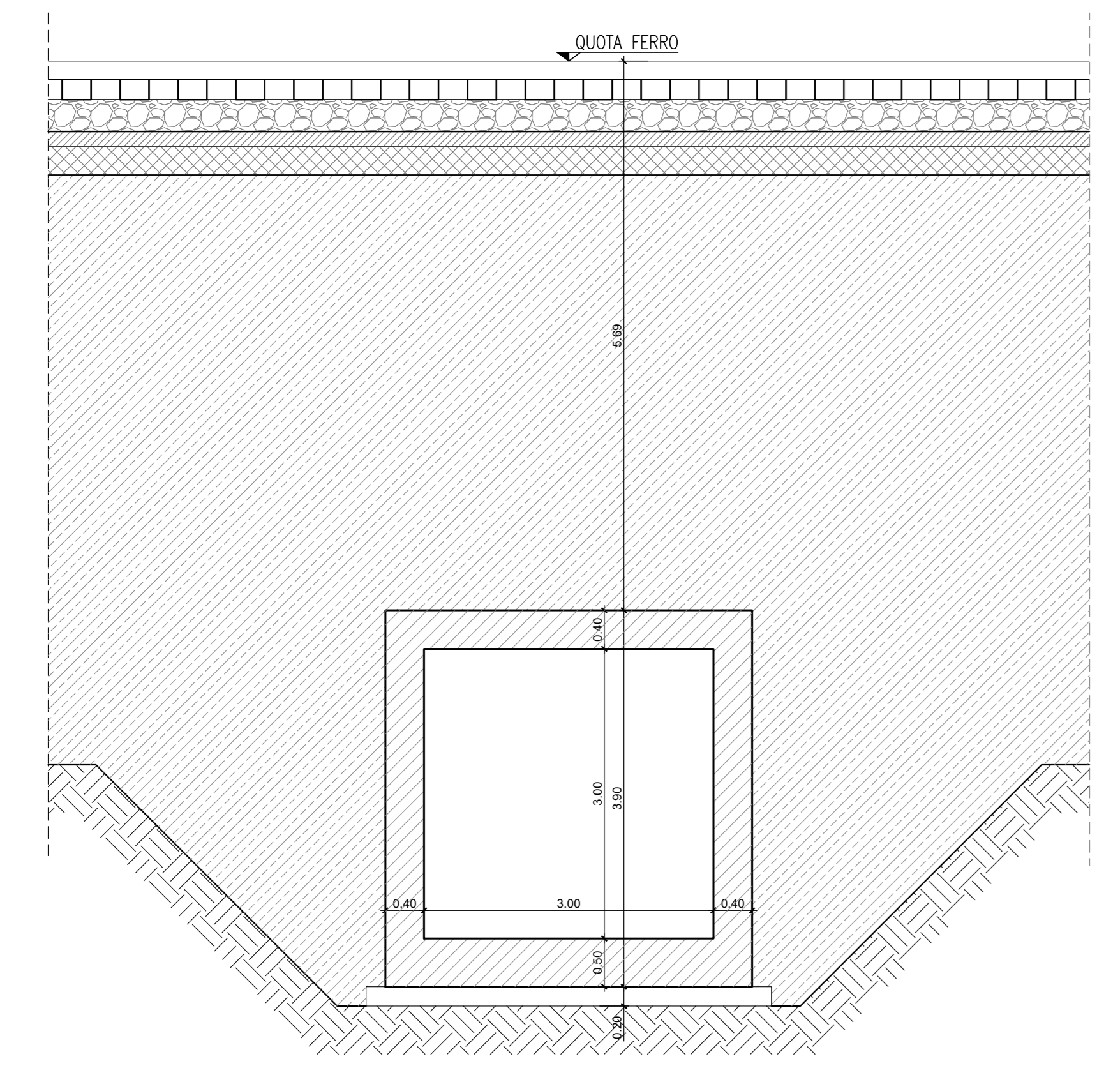


SEZIONE TIPO A - CANALE SEZIONE TRAPEZIA CON MASSI INTASATI CON CLS

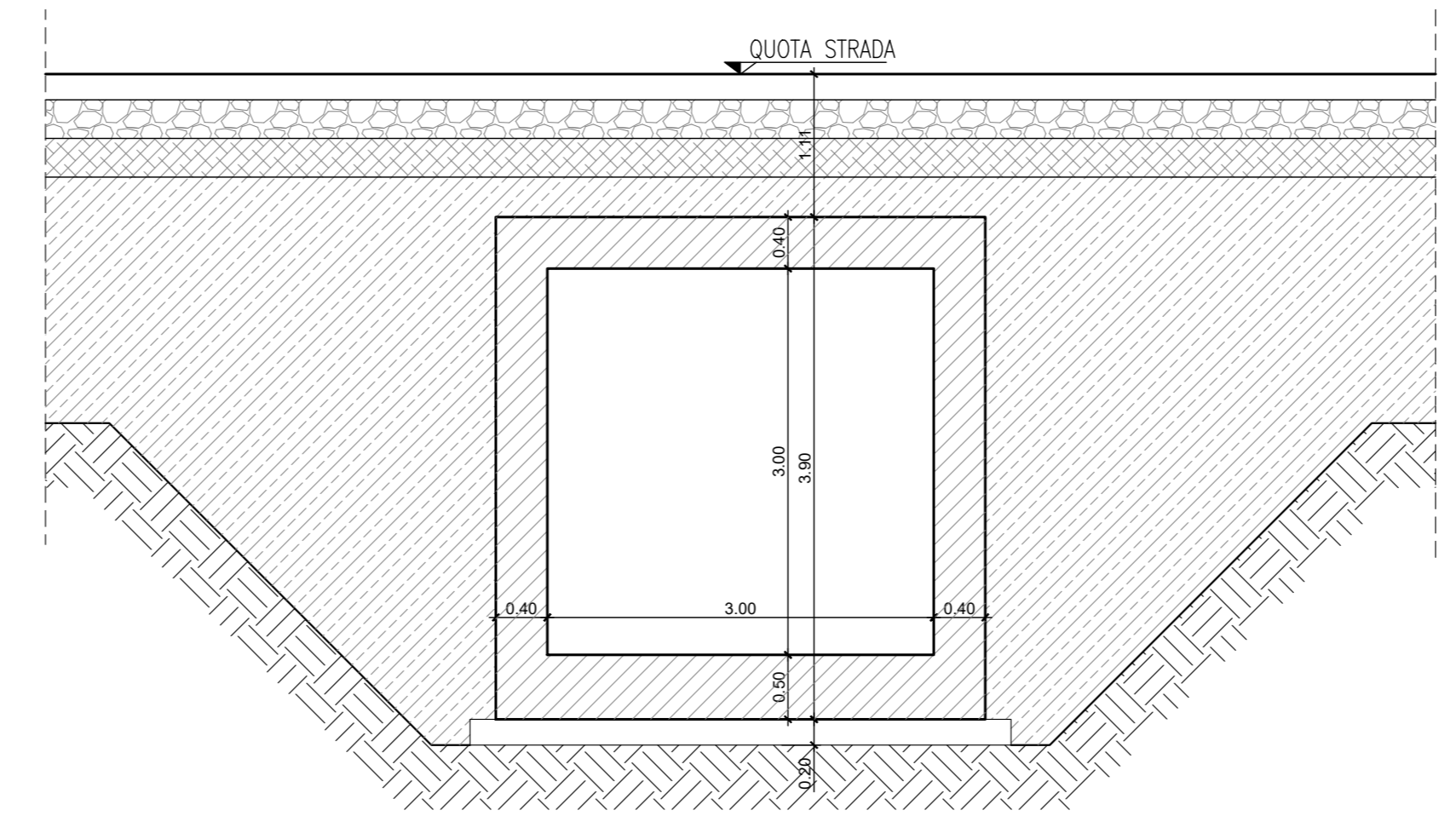


NOTA:
 Per le caratteristiche dei materiali si rimanda all'elaborato progettuale: *Tabella materiali opere civili*
 - RS3T.3.0.D.78.TT.OC.00.0.0.001
 Per le incidenze di armatura delle opere si rimanda all'elaborato: *Tabella incidenze armature opere civili - Lotto 3a*
 - RS3T.3.0.D.28.TT.OC.00.0.0.002
 Per i dettagli relativi ai parapetti e alle recinzioni si rimanda all'elaborato: *Particolari costruttivi Opere Civili (recinzioni e parapetti)*
 - RS3T.3.0.D.78.PB.OC.00.0.0.001
 Per i dettagli relativi all'impermeabilizzazione si rimanda all'elaborato: *Particolari costruttivi Opere Civili (impermeabilizzazione strutture in c.a.)*
 - RS3T.3.0.D.78.PB.OC.00.0.0.002
 La pendenza del terreno riprofilato è pari a 2 su 3.

Tombino scatolare 3x3
 Sezione su BP LV
 Scala 1:50



Tombino scatolare 3x3
 Sezione su NV56
 Scala 1:50



COMMITTENTE: **RFI** RETE FERROVIARIA ITALIANA GRUPPO FERROVIE DELLO STATO ITALIANE

PROGETTAZIONE: **ITALFERR** GRUPPO FERROVIE DELLO STATO ITALIANE

DIRETTRICE FERROVIARIA MESSINA - CATANIA - PALERMO
 NUOVO COLLEGAMENTO PALERMO - CATANIA

U.O. INFRASTRUTTURE SUD
 PROGETTO DEFINITIVO
 TRATTA LERCARA DIR. - CALTANISSETTA XIRBI (LOTTO 3)

INTERFERENZE IDRAULICHE
 IN66 - Tombino Scatolare 3X3 (Km 26+085.08)
 Pianta e sezioni

SCALA: 1:200

COMMESSA	LOTTO	FASE	ENTE	TIPO DOC.	OPERA/DISCIPLINA	PROGR.	REV.
RS3T	30	D	78	P9	IN6600	001	C

Rev.	Descrizione	Redatto	Data	Verificato	Data	Approvato	Data	Autorizzato Data
A	Emissione Esecutiva	21/03/2024	21/03/2024	[Firma]	21/03/2024	[Firma]	21/03/2024	21/03/2024
B	Emissione Esecutiva	21/03/2024	21/03/2024	[Firma]	21/03/2024	[Firma]	21/03/2024	21/03/2024
C	Emissione Esecutiva	21/03/2024	21/03/2024	[Firma]	21/03/2024	[Firma]	21/03/2024	21/03/2024

File: RS3T.3.0.D.78.P9.IN.66.0.0.001.C n. Elab.: 78_554