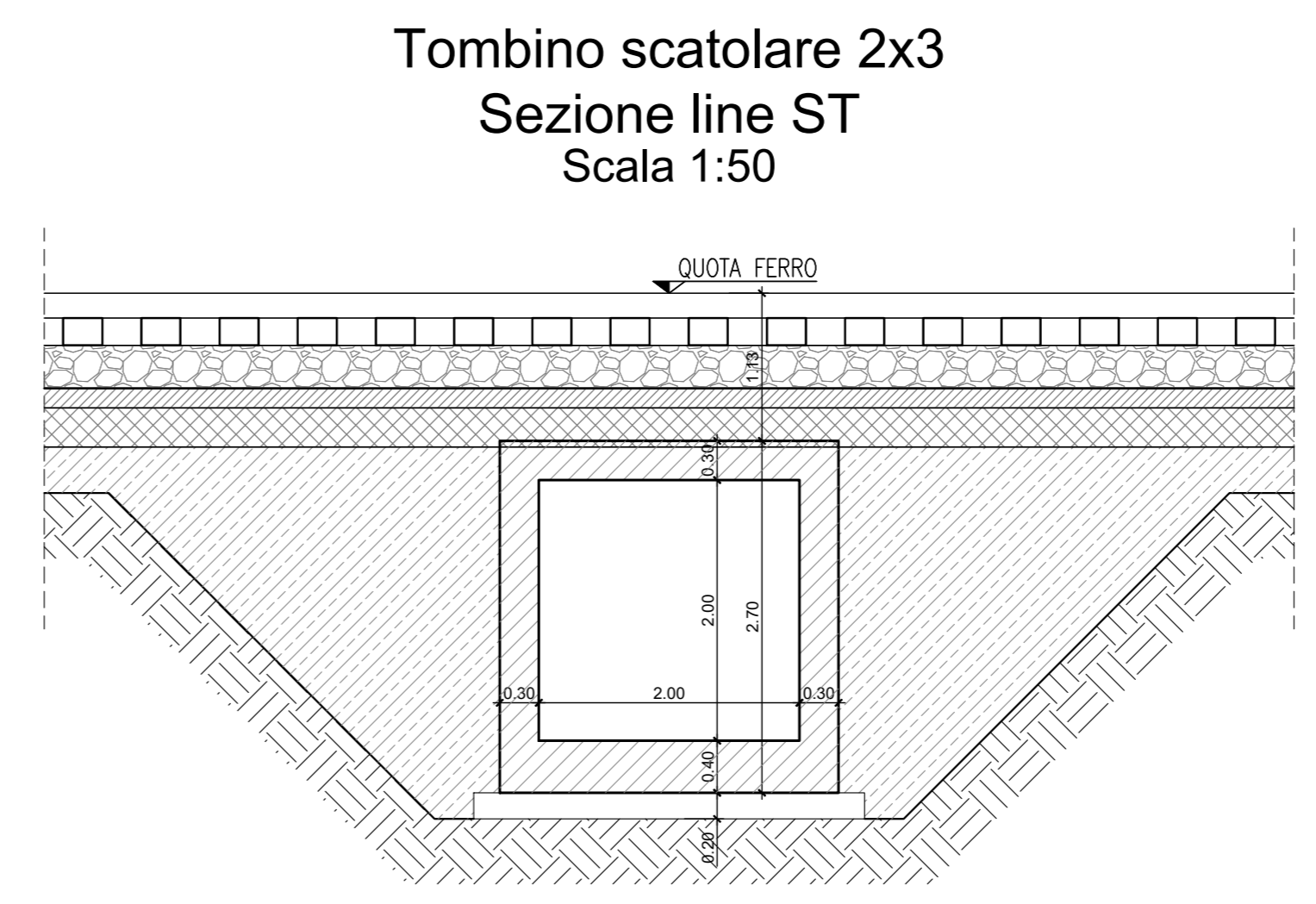
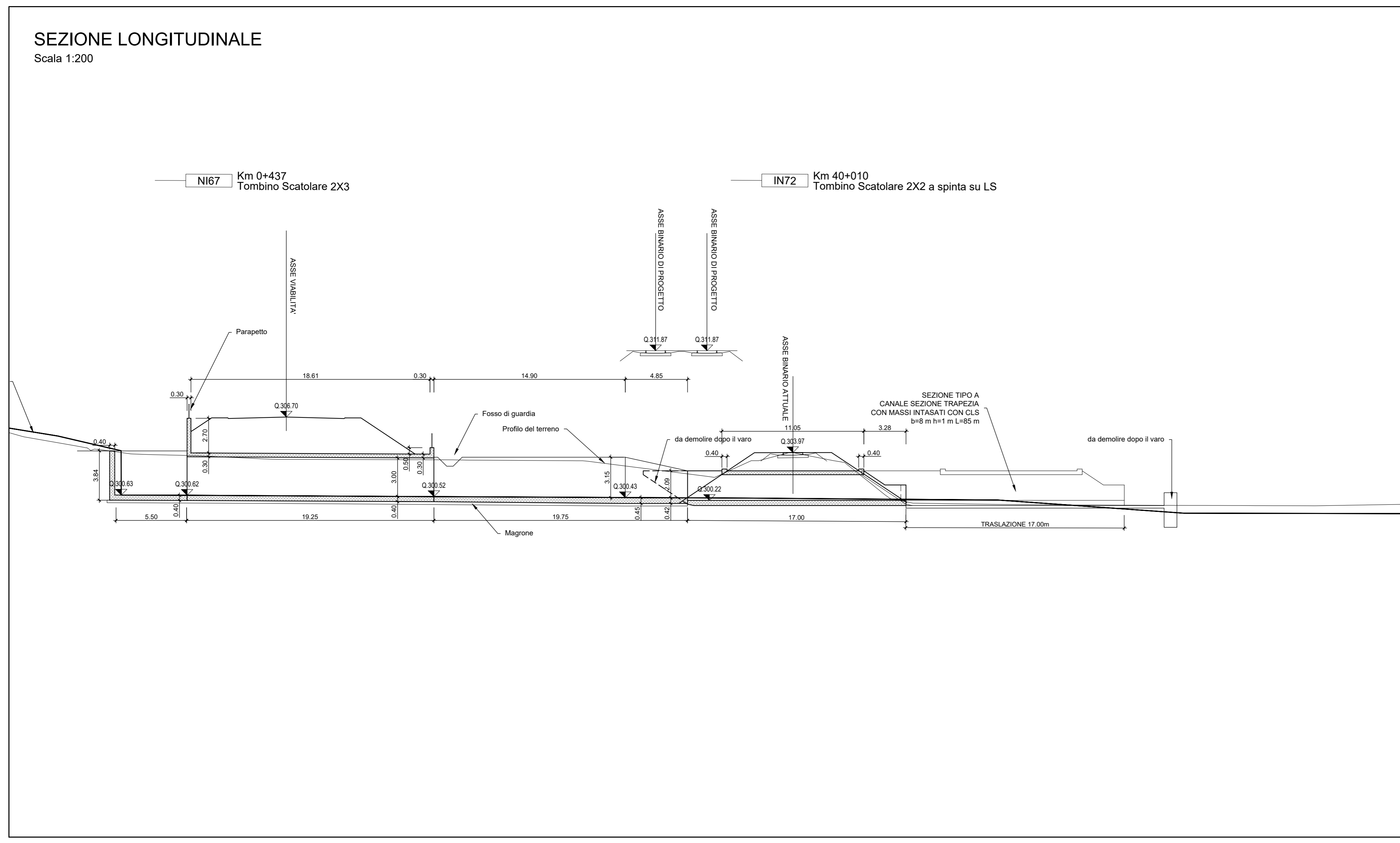
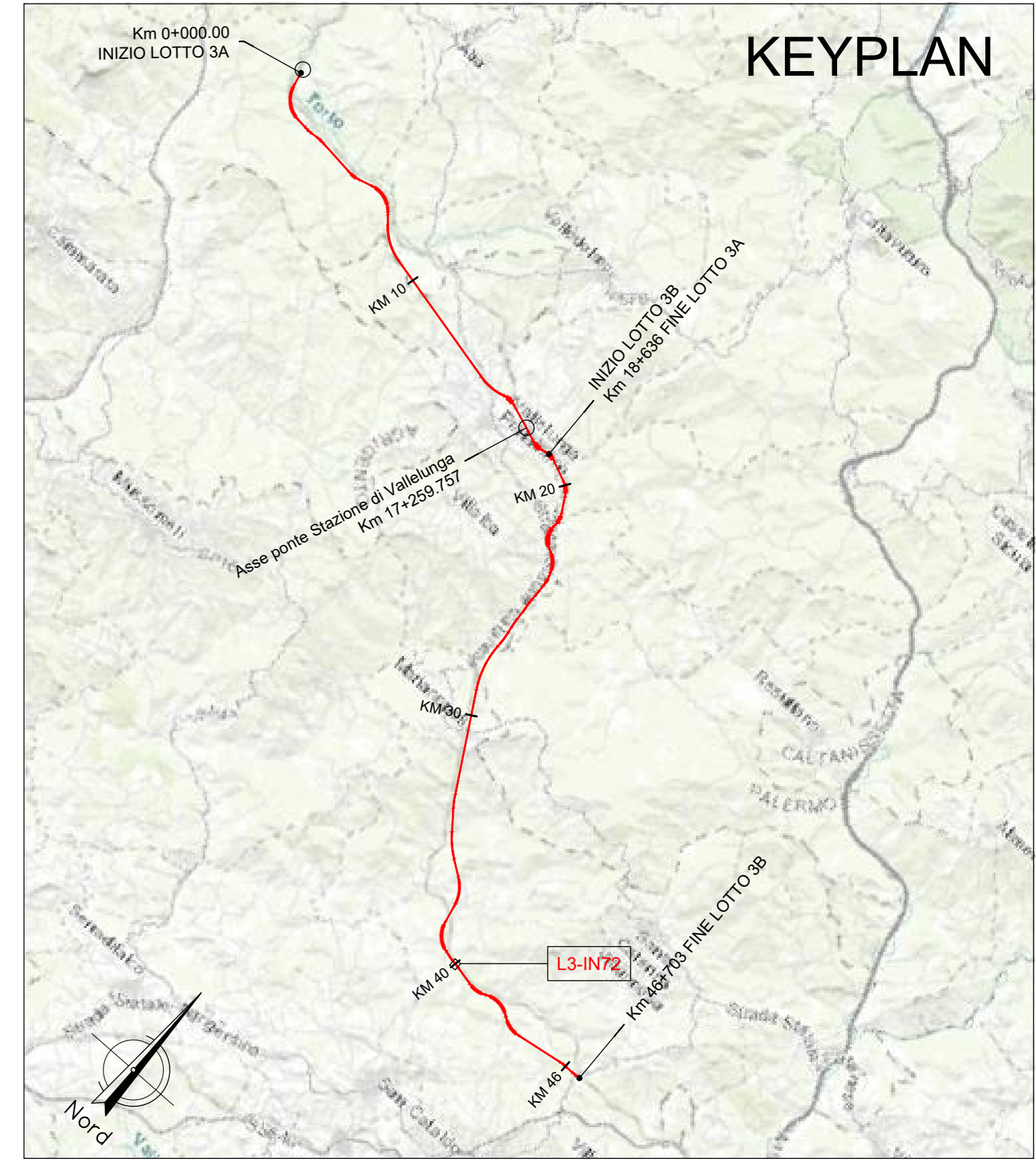


### LEGENDA LINEA

SIMBOLO	NOME	SIMBOLO	NOME
[Red line]	BINARIO DI PROGETTO LV (MACROFASE 1)	[Dashed line]	CANCELLO
[Blue line]	BINARIO DI PROGETTO SECONDARIO (MACROFASE 1)	[Dashed line]	PASSAGGIO A LIVELLO PER MANUTENZIONE
[Green line]	BINARIO DI PROGETTO VAR. LS (MACROFASE 1)	[Dashed line]	TOMBINO IDRAULICO MINORE DI PERMEABILITA'
[Dashed line]	BINARIO PROVVISORIO	[Hatched area]	DEMOLIZIONE FABBRICATO
[Dashed line]	BINARIO DISPARI DI PROGETTO (MACROFASE 2)	[Hatched area]	DEMOLIZIONE CORPO STRADALE
[Dashed line]	BINARIO PARI DI PROGETTO (MACROFASE 2)	[Hatched area]	MARCIAPIEDE FFP CON RAMPA
[Dashed line]	LINEA STORICA IN ESERCIZIO	[Hatched area]	DEVIAZIONE FOSSO TRAPEZOIDALE
[Dashed line]	LINEA STORICA IN DEMOLIZIONE	[Hatched area]	DEVIAZIONE FOSSO RETTANGOLARE
[Grey area]	PASSAGGIO A RASO	[Hatched area]	RECINZIONI
[Grey area]	PIAZZALE DI EMERGENZA	[Hatched area]	VIABILITA' DI MANUTENZIONE E/O RICUCITURA
[Grey area]	BANCHINA DI STAZIONE	[Hatched area]	OPERE DI PROTEZIONE PER SOLIFUSSO
[Grey area]	AREA BTS	[Hatched area]	PROTEZIONI SCARPATE CON MATERASSI RENO
[Grey area]	TOMBINO IDRAULICO E RELATIVA INALVEAZIONE	[Hatched area]	PROTEZIONI SCARPATE CON MASSI CEMENTATI
[Grey area]		[Hatched area]	OPERE PROVVISORIE



**NOTA:**

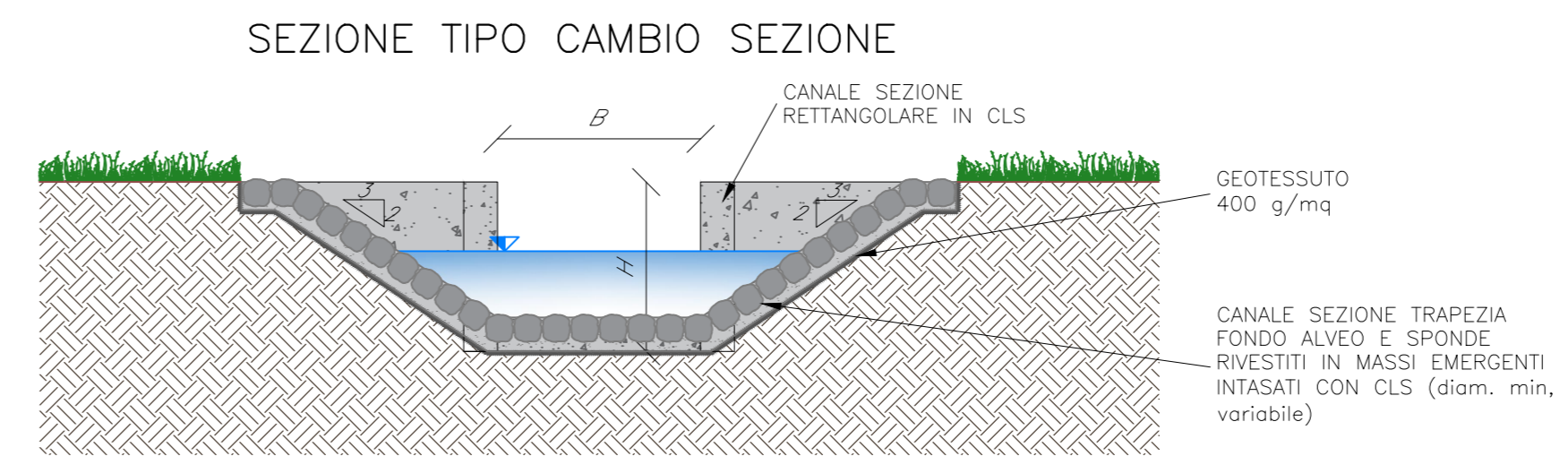
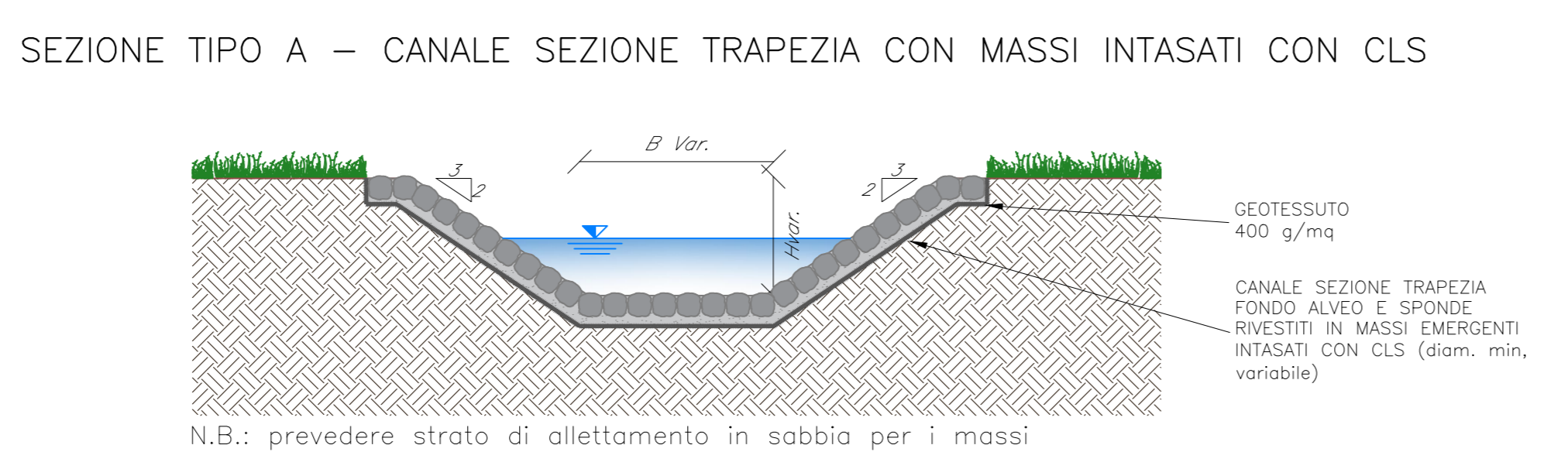
Per le caratteristiche dei materiali si rimanda all'elaborato progettuale: Tabella materiali opere civili  
 - RS3T.3.0.D.78.TT.OC.00.0.0.001

Per le incidenze di armatura delle opere si rimanda all'elaborato: Tabella incidenze armature opere civili - Lotto 3a  
 - RS3T.3.0.D.28.TT.OC.00.0.0.002

Per i dettagli relativi ai parapetti e alle recinzioni si rimanda all'elaborato: Particolari costruttivi Opere Civili (recinzioni e parapetti)  
 - RS3T.3.0.D.78.PB.OC.00.0.0.001

Per i dettagli relativi all'impermeabilizzazione si rimanda all'elaborato: Particolari costruttivi Opere Civili (impermeabilizzazione strutture in c.a.)  
 - RS3T.3.0.D.78.PB.OC.00.0.0.002

La pendenza del terreno riprofilato è pari a 2 su 3.



COMMITTENTE: **RFI** RETE FERROVIARIA ITALIANA GRUPPO FERROVIE DELLO STATO ITALIANE

PROGETTAZIONE: **ITALFERR** GRUPPO FERROVIE DELLO STATO ITALIANE

**DIRETTRICE FERROVIARIA MESSINA - CATANIA - PALERMO**

**NUOVO COLLEGAMENTO PALERMO - CATANIA**

**U.O. INFRASTRUTTURE SUD**

**PROGETTO DEFINITIVO**

**TRATTA LERCARA DIR. - CALTANISSETTA XIRBI (LOTTO 3)**

INTERFERENZE IDRAULICHE  
 IN72 - Tombino Scatolare 2X2 (A SPINTA SU LS) (Km 40+010,06)  
 Pianta e sezioni

SCALA: 1:200

Rev.	Descrizione	Redatto	Data	Verificato	Data	Approvato	Data	Autorizzato Data
A	Emissione Esecutivo	[Signature]	Gen-2020	[Signature]	Gen-2020	[Signature]	Gen-2020	01/04/2020
B	Emissione Esecutivo	[Signature]	Feb-2020	[Signature]	Feb-2020	[Signature]	Feb-2020	
C	Emissione Esecutivo	[Signature]	Apr-2020	[Signature]	Apr-2020	[Signature]	Apr-2020	

File: RS3T.3.0.D.78.P9.IN.72.0.0.001.C n. Elab.: 78\_566