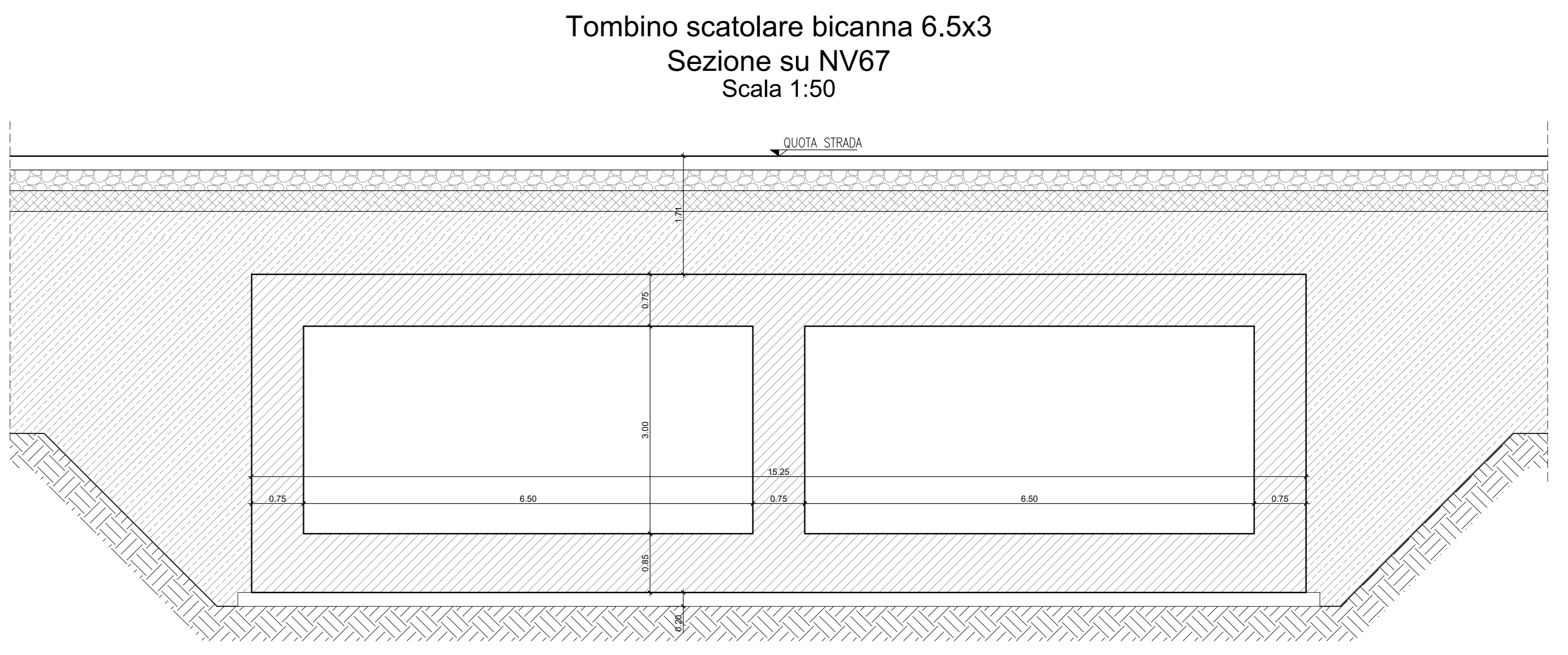
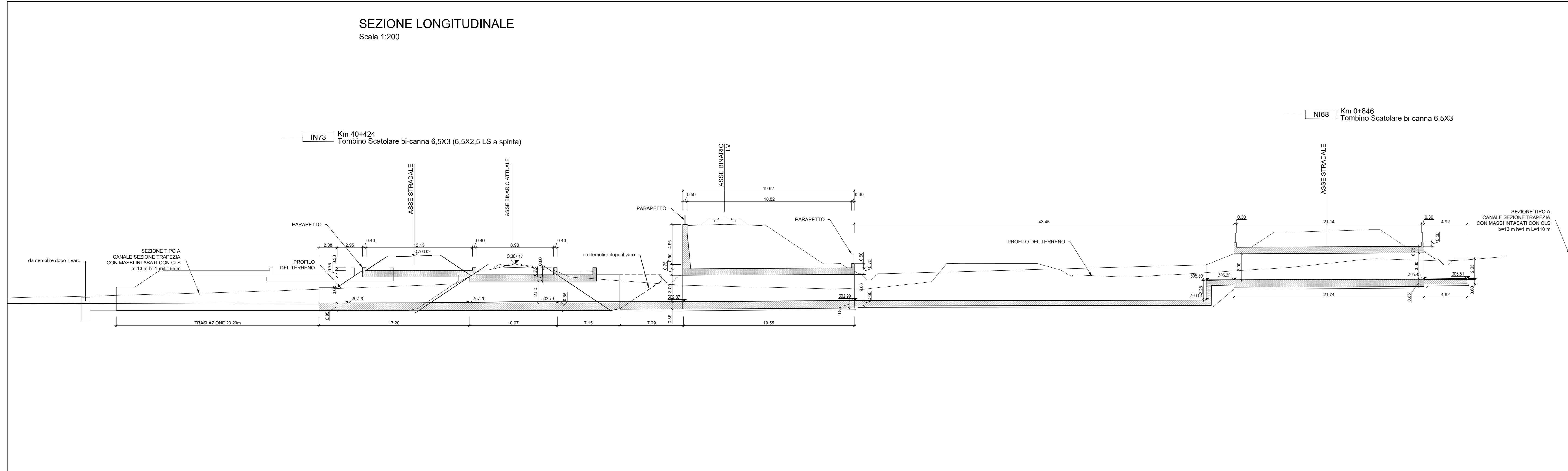
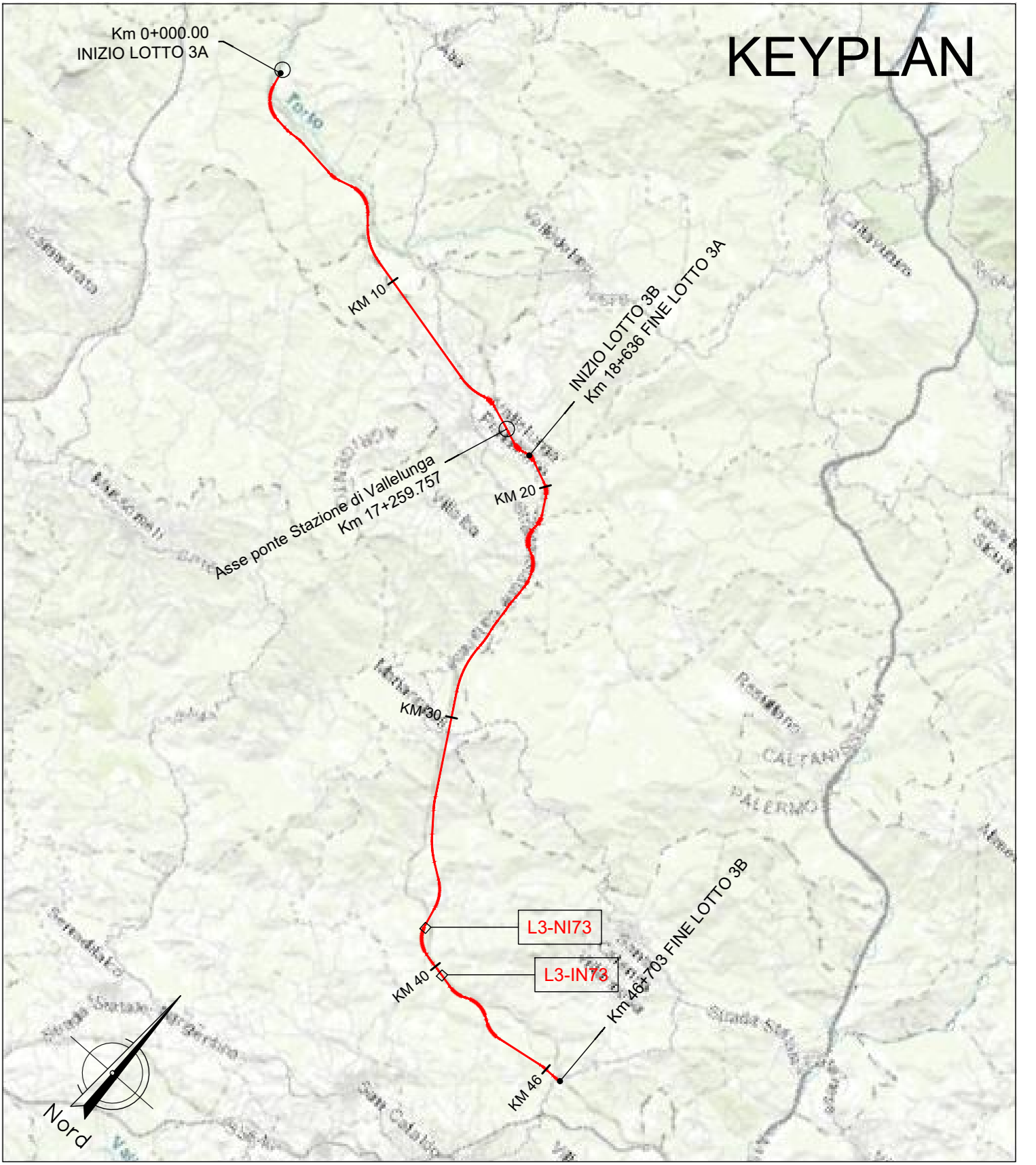
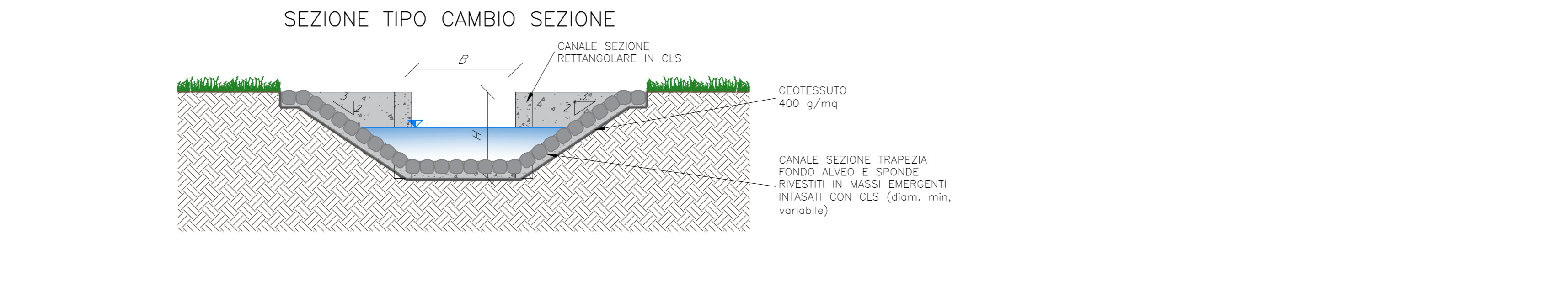


LEGENDA LINEA			
SIMBOLO	NOME	SIMBOLO	NOME
[Linea rossa]	BINARIO DI PROGETTO LV (MACROFASE 1)	[Linea grigia]	PASSAGGIO A LIVELLO PER MANUTENZIONE
[Linea arancione]	BINARIO DI PROGETTO SECONDARIO (MACROFASE 1)	[Linea grigia con linee rosse]	TOMBINO IDRAULICO MINORE DI PERFEABILITA'
[Linea verde]	BINARIO DI PROGETTO VAR. LS (MACROFASE 1)	[Linea grigia con linee verdi]	TOMBINO IDRAULICO MINORE DI PERFEABILITA'
[Linea blu]	BINARIO PROVVISORIO	[Linea grigia con linee blu]	DEMOLIZIONE FABBRICATO
[Linea viola]	BINARIO DI PROGETTO (MACROFASE 2)	[Linea grigia con linee viola]	DEMOLIZIONE CORPO STRADALE
[Linea magenta]	BINARIO PARI DI PROGETTO (MACROFASE 2)	[Linea grigia con linee magenta]	MARCIAPiede FFP CON RAMPA
[Linea gialla]	LINEA STORICA IN ESERCIZIO	[Linea grigia con linee gialle]	DEVIAZIONE FORO TRIANGOLARE
[Linea grigia]	LINEA STORICA IN DEMOLIZIONE	[Linea grigia con linee grigie]	DEVIAZIONE FORO RETTANGOLARE
[Linea nera]	PASSAGGIO A RASO	[Linea grigia con linee nere]	RECINZIONE
[Linea grigia con linee rosse]	PASSAGGIO DI EMERGENZA	[Linea grigia con linee verdi]	VARIETA' DI MANUTENZIONE E/O RICULTURA
[Linea grigia con linee verdi]	BANCHINA DI STAZIONE	[Linea grigia con linee blu]	OPERE DI PROTEZIONE PER SOGLIUSO
[Linea grigia con linee blu]	AREA BTS	[Linea grigia con linee magenta]	PROTEZIONI SCARICATE CON MATERIALI SENSO PROTEZIONI SCARICATE CON MASSI CEMENTATI
[Linea grigia con linee magenta]	TOMBINO IDRAULICO E RELATIVA REALIZZAZIONE	[Linea grigia con linee grigie]	OPERE PROVVISORIE



NOTA:
 Per le caratteristiche dei materiali si rimanda all'elaborato progettuale: Tabella materiali opere civili
 - RSST 3.0.D.78.TT.CC.00.0.0.001
 Per le incidenze di armatura delle opere si rimanda all'elaborato: Tabella incidenze armature opere civili - Lotto 3b
 - RSST 3.0.D.78.TT.CC.00.0.0.003
 Per i dettagli relativi ai parapetti e alle recinzioni si rimanda all'elaborato: Particolari costruttivi Opere Civili (recinzioni e parapetti)
 - RSST 3.0.D.78.PB.CC.00.0.0.001
 Per i dettagli relativi all'impermeabilizzazione si rimanda all'elaborato: Particolari costruttivi Opere Civili (impermeabilizzazione strutture in c.a.)
 - RSST 3.0.D.78.PB.CC.00.0.0.002



COMMITTENTE: **RFI** RETE FERROVIARIA ITALIANA GRUPPO FERROVIE DELLO STATO ITALIANO

PROGETTAZIONE: **ITALFERR** www.italferr.it

DIRETTRICE FERROVIARIA MESSINA - CATANIA - PALERMO
NUOVO COLLEGAMENTO PALERMO - CATANIA

U.O. INFRASTRUTTURE SUD
PROGETTO DEFINITIVO
TRATTA LERCARA DIR. - CALTANISSETTA XIRBI (LOTTO 3)

INTERFERENZE IDRAULICHE
 IN73 - Tombino Scolare BI-CANNE 6,5X3 (A SPINTA SU LS BI-CANNE 6,5X2,5)(Km 40+424,50)
 Pianta e sezioni

SCALA: 1:200

COMMESSA	LOTTO	FASE	ENTE	TIPO DOC.	OPERADISCIPLINA	PROGR.	REV.
RSST	30	D	78	P9	IN7300	001	D

Rev.	Descrizione	Redatto	Data	Verificato	Data	Approvato	Data	Autore	Data
A	Creazione Canale	[Firma]	Gen-2023	[Firma]	Gen-2023	[Firma]	Gen-2023	[Firma]	01/2023
B	Creazione Canale	[Firma]	Feb-2023	[Firma]	Feb-2023	[Firma]	Feb-2023	[Firma]	02/2023
C	Creazione Canale	[Firma]	Apr-2023	[Firma]	Apr-2023	[Firma]	Apr-2023	[Firma]	04/2023
D	Creazione Canale	[Firma]	Mag-2023	[Firma]	Mag-2023	[Firma]	Mag-2023	[Firma]	05/2023

File: RSST 3.0.D.78.P9.IN.73.0.0.001.D n. Emb.: 78_568