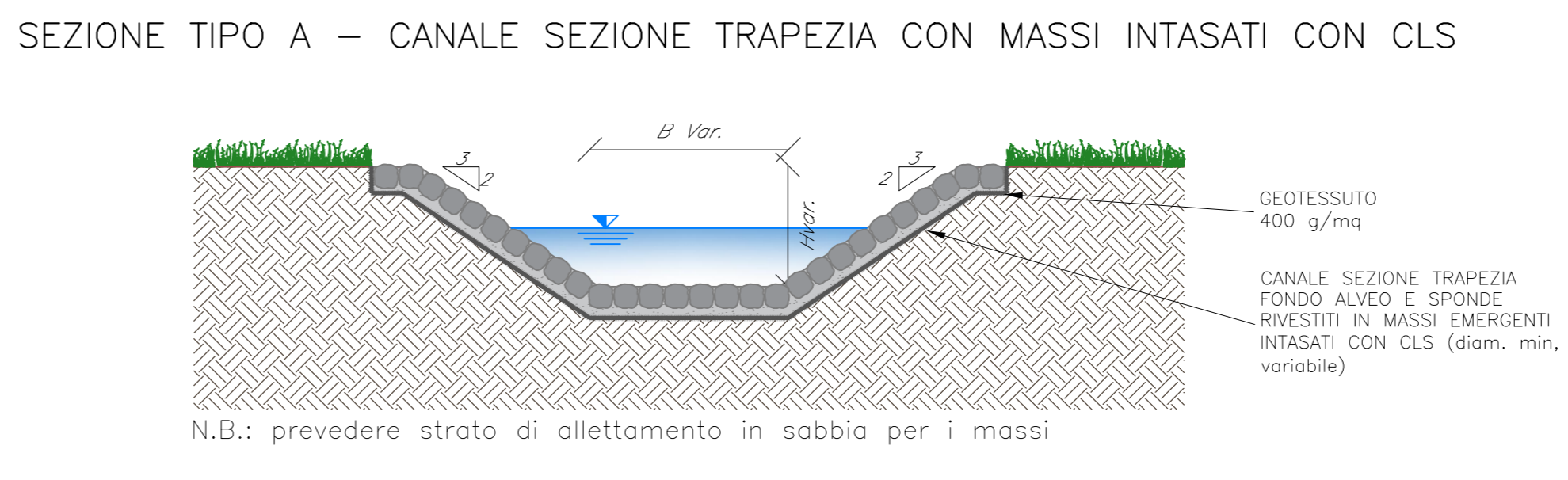
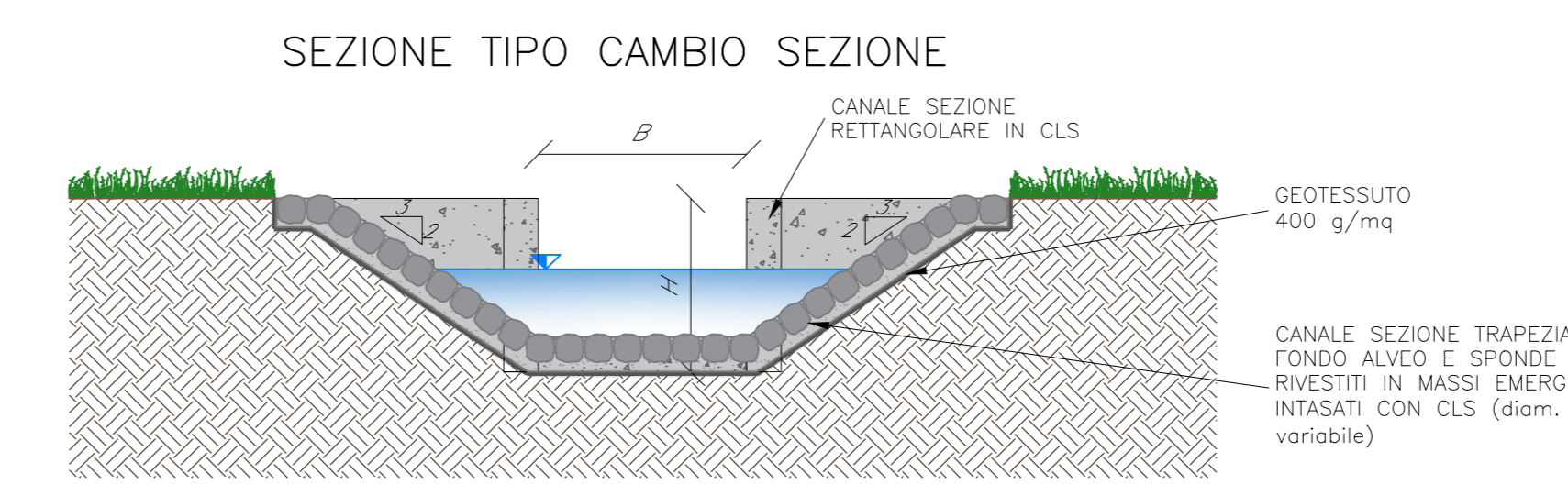
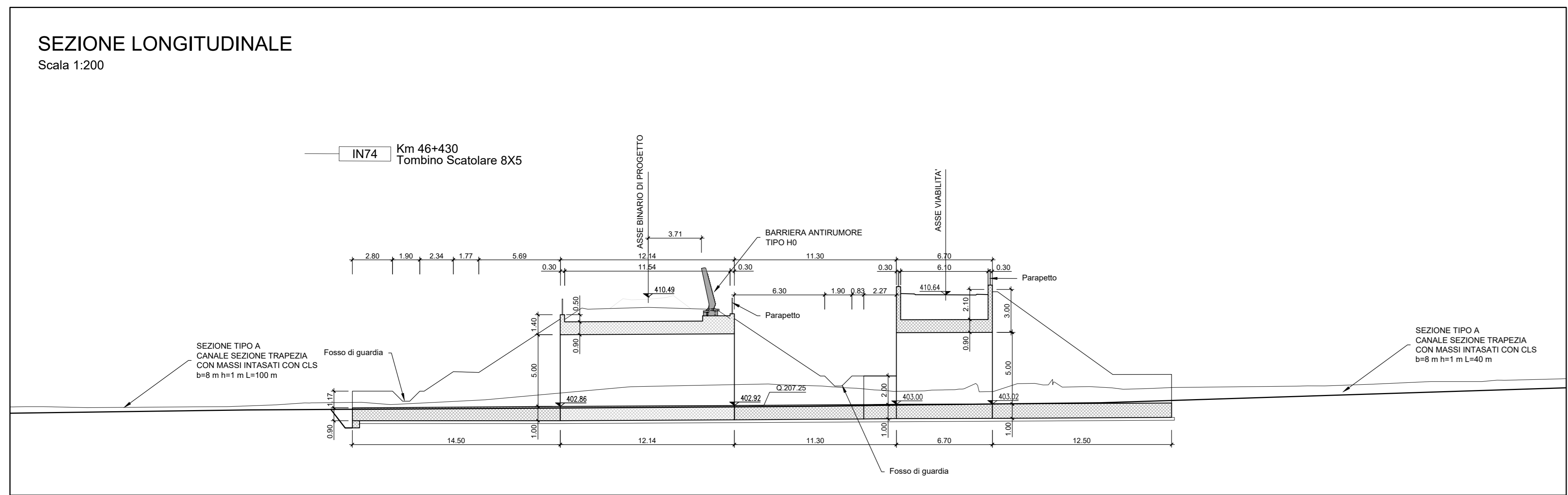
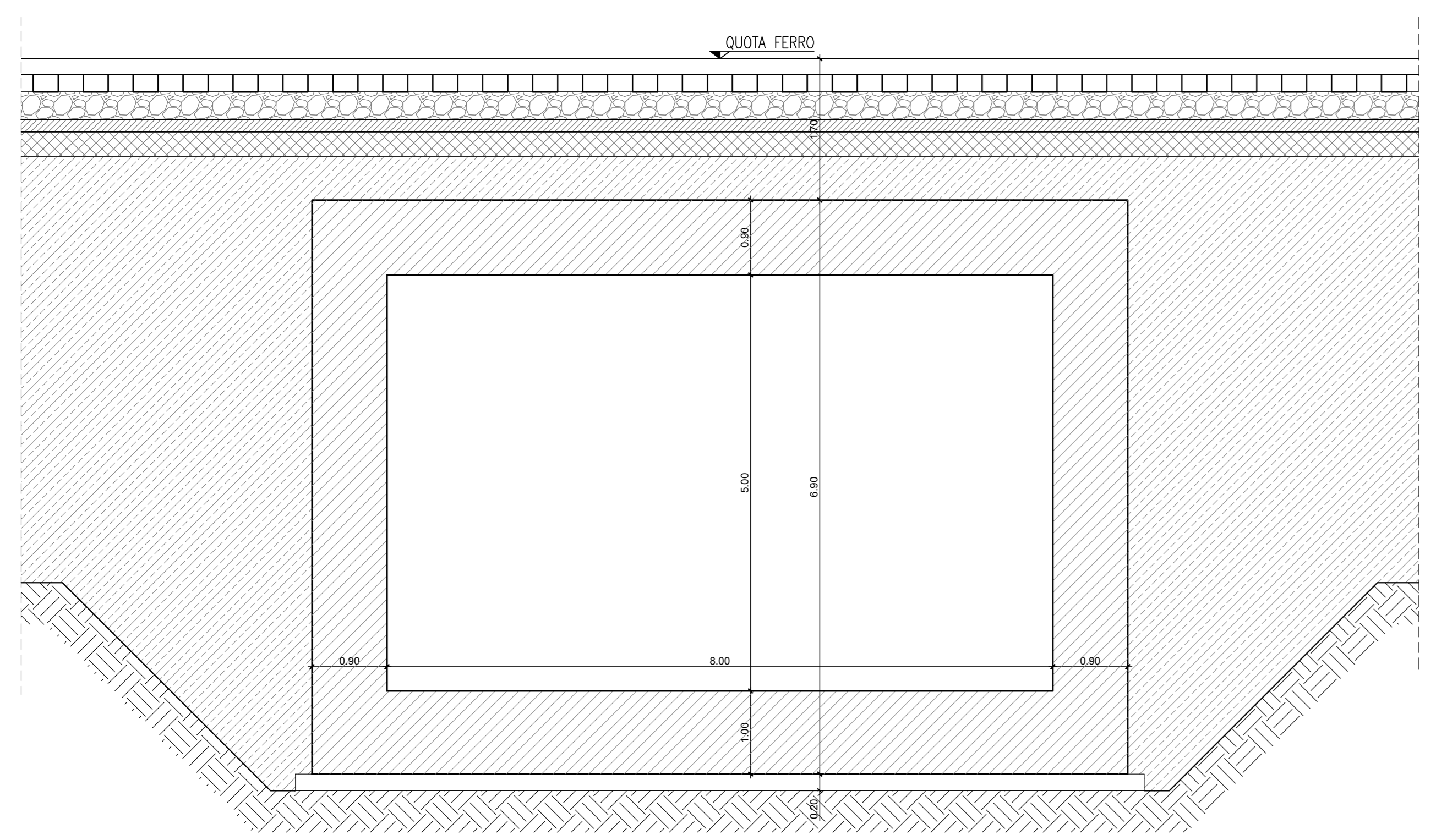


### LEGENDA LINEA

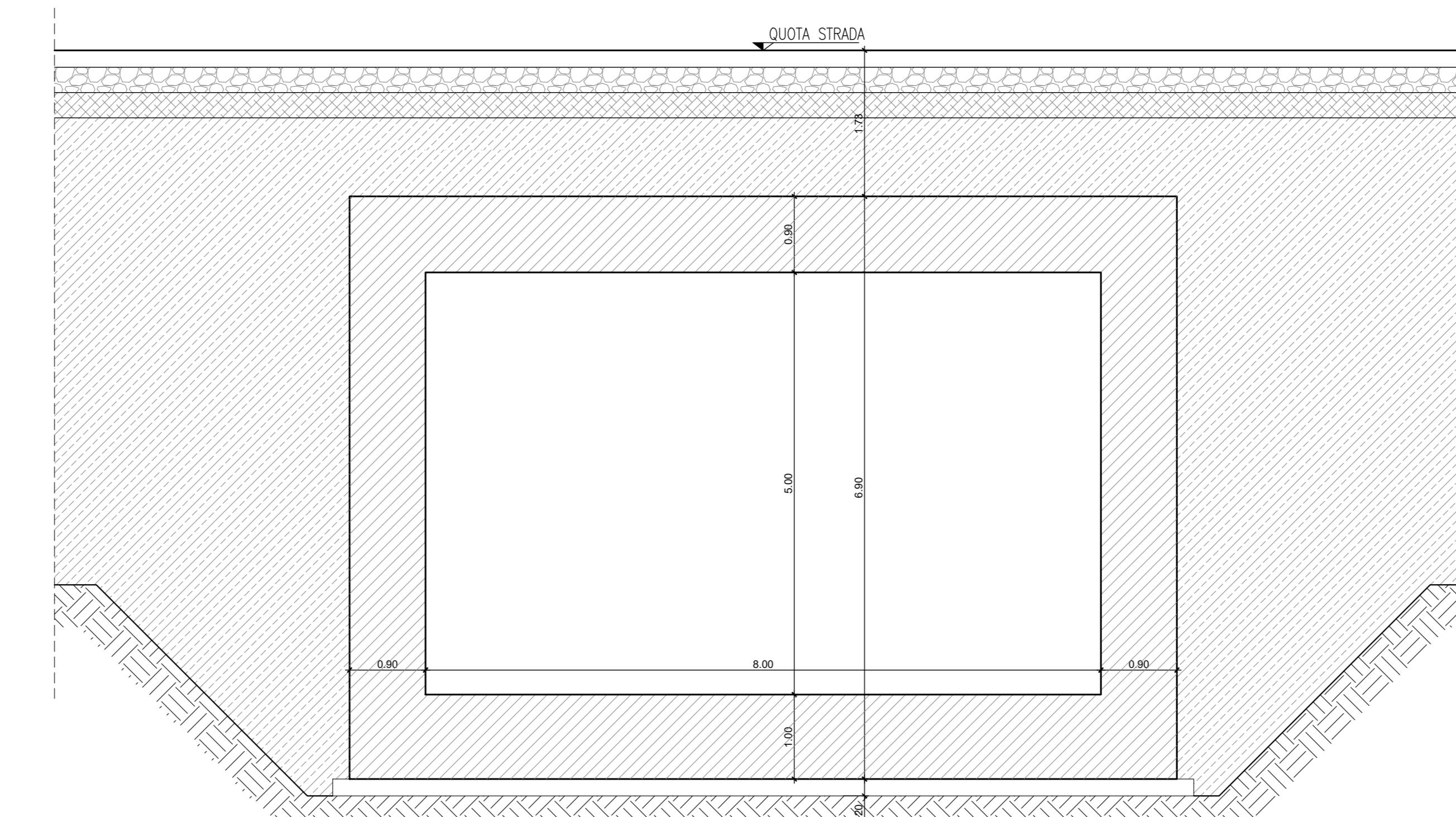
SIMBOLO	NOME	SIMBOLO	NOME
[Linea rossa]	BINARIO DI PROGETTO LV (MACROFASE 1)	[Linea grigia]	CANCELLO
[Linea arancione]	BINARIO DI PROGETTO SECONDARIO (MACROFASE 1)	[Linea tratteggiata]	PASSAGGIO A LIVELLO PER MANUTENZIONE
[Linea verde]	BINARIO DI PROGETTO VAR. LS (MACROFASE 1)	[Linea tratteggiata]	TOMBINO IDRALICO MINORE DI PERMEABILITA'
[Linea blu]	BINARIO PROVVISORIO	[Linea tratteggiata]	DEMOLIZIONE FABBRICATO
[Linea tratteggiata]	BINARIO DISPARI DI PROGETTO (MACROFASE 2)	[Linea tratteggiata]	DEMOLIZIONE CORPO STRADALE
[Linea tratteggiata]	BINARIO PARI DI PROGETTO (MACROFASE 2)	[Linea tratteggiata]	MARCHIPIEDE FFP CON RAMPA
[Linea tratteggiata]	LINEA STORICA IN ESERCIZIO	[Linea tratteggiata]	DEVIAZIONE FOSSE TRAPEZOIDALE
[Linea tratteggiata]	LINEA STORICA IN DEMOLIZIONE	[Linea tratteggiata]	DEVIAZIONE FOSSE RETTANGOLARE
[Linea tratteggiata]	PASSAGGIO A RASO	[Linea tratteggiata]	RECINZIONE
[Linea tratteggiata]	PIAZZALE DI EMERGENZA	[Linea tratteggiata]	VIABILITA' DI MANUTENZIONE E/O RICUCITURA
[Linea tratteggiata]	BANCHINA DI STAZIONE	[Linea tratteggiata]	OPERE DI PROTEZIONE PER SOLIFLUSSO
[Linea tratteggiata]	AREA BTS	[Linea tratteggiata]	PROTEZIONI SCARPATE CON MATERASSI RENO
[Linea tratteggiata]	TOMBINO IDRALICO E RELATIVA INALVEAZIONE	[Linea tratteggiata]	PROTEZIONI SCARPATE CON MASSI CEMENTATI
[Linea tratteggiata]		[Linea tratteggiata]	OPERE PROVVISORIE



Tombino scatolare 8x5  
Sezione su BP LV  
Scala 1:50



Tombino scatolare 8x5  
Sezione su NV66  
Scala 1:50



**NOTA:**

Per le caratteristiche dei materiali si rimanda all'elaborato progettuale: *Tabella materiali opere civili*  
- RS3T.3.0.D.78.TT.OC.00.0.0.001

Per le incidenze di armatura delle opere si rimanda all'elaborato: *Tabella incidenze armature opere civili - Lotto 3a*  
- RS3T.3.0.D.28.TT.OC.00.0.0.002

Per i dettagli relativi ai parapetti e alle recinzioni si rimanda all'elaborato: *Particolari costruttivi Opere Civili (recinzioni e parapetti)*  
- RS3T.3.0.D.78.PB.OC.00.0.0.001

Per i dettagli relativi all'impermeabilizzazione si rimanda all'elaborato: *Particolari costruttivi Opere Civili (impermeabilizzazione strutture in c.a.)*  
- RS3T.3.0.D.78.PB.OC.00.0.0.002

La pendenza del terreno riprofilato è pari a 2 su 3.

COMMITTENTE: **RFI** RETE FERROVIARIA ITALIANA GRUPPO FERROVIE DELLO STATO ITALIANE

PROGETTAZIONE: **ITALFER** GRUPPO FERROVIE DELLO STATO ITALIANE

**DIRETTRICE FERROVIARIA MESSINA - CATANIA - PALERMO**  
**NUOVO COLLEGAMENTO PALERMO - CATANIA**

**U.O. INFRASTRUTTURE SUD**  
**PROGETTO DEFINITIVO**  
**TRATTA LERCARA DIR. - CALTANISSETTA XIRBI (LOTTO 3)**

INTERFERENZE IDRAULICHE  
IN74 - Tombino Scatolare 8X5 (pk 46+430,24)  
Pianta e sezioni

SCALA: 1:200

Rev.	Descrizione	Redatto	Data	Verificato	Data	Approvato	Data	Autorizzato Data
A	Emissione Esecutiva	[Firma]	Gen-2020	[Firma]	Gen-2020	[Firma]	Gen-2020	07/04/2020
B	Emissione Esecutiva	[Firma]	Feb-2020	[Firma]	Feb-2020	[Firma]	Feb-2020	14/03/2020
C	Emissione Esecutiva	[Firma]	Apr-2020	[Firma]	Apr-2020	[Firma]	Apr-2020	07/04/2020

File: RS3T.3.0.D.78.P9.IN.74.0.0.001.C n. Elab.: 78\_570