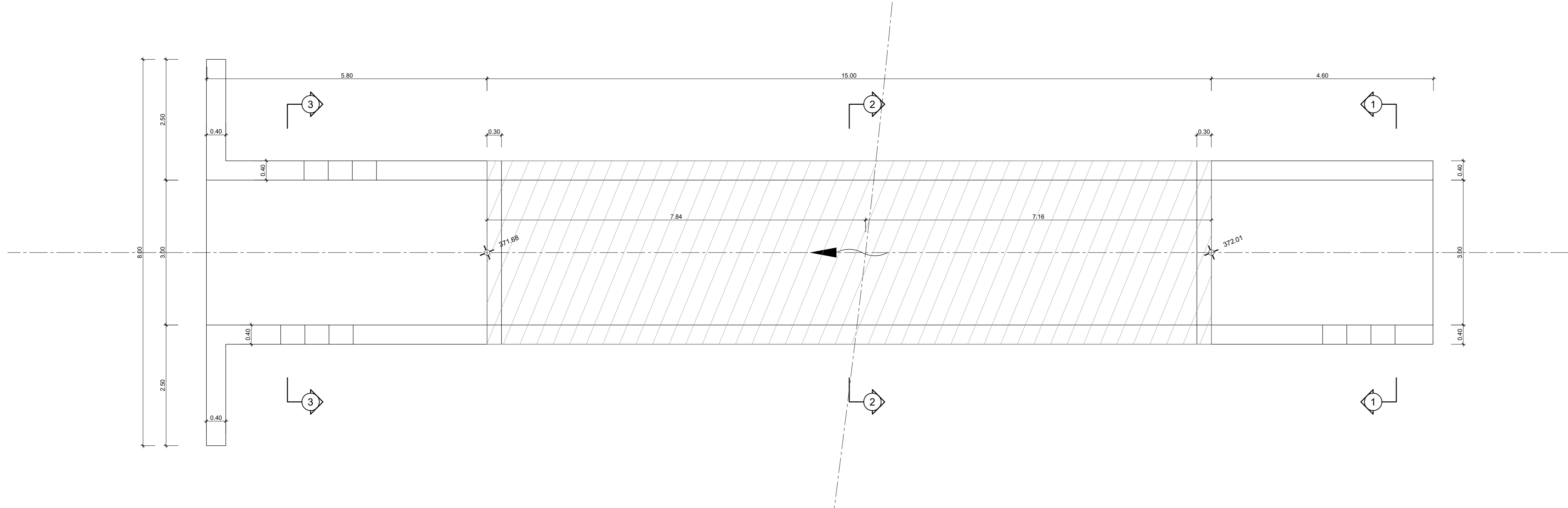


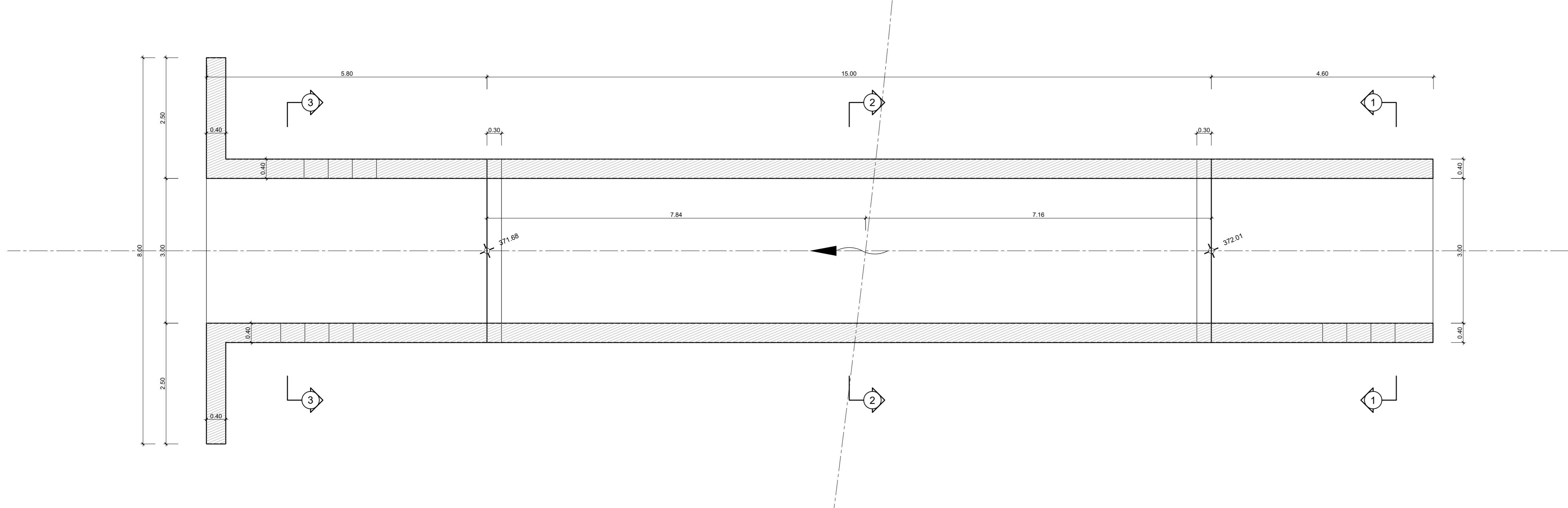
NI54 Tombino Scatolare 3X3

VISTA DALL'ALTO  
Scala 1:50



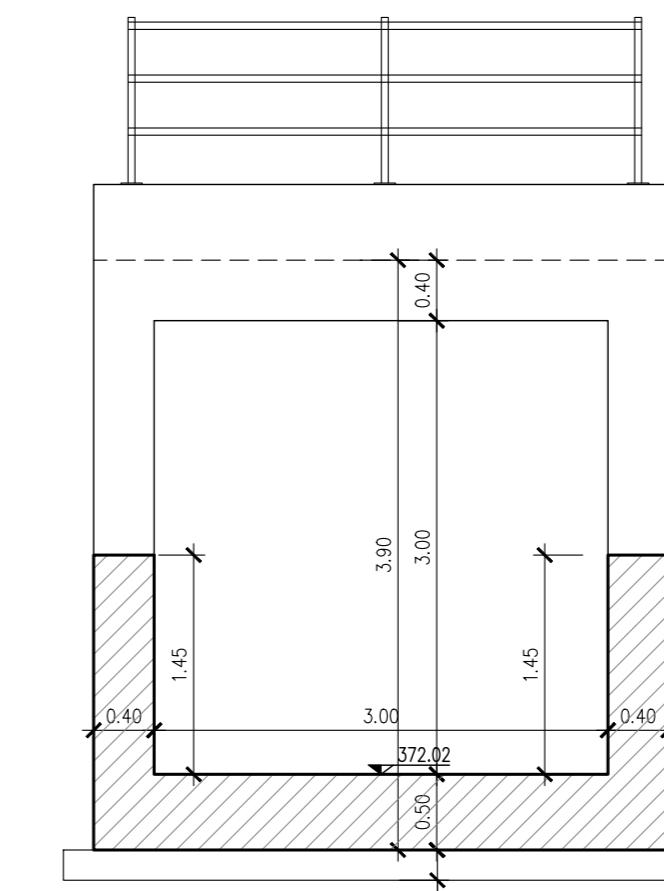
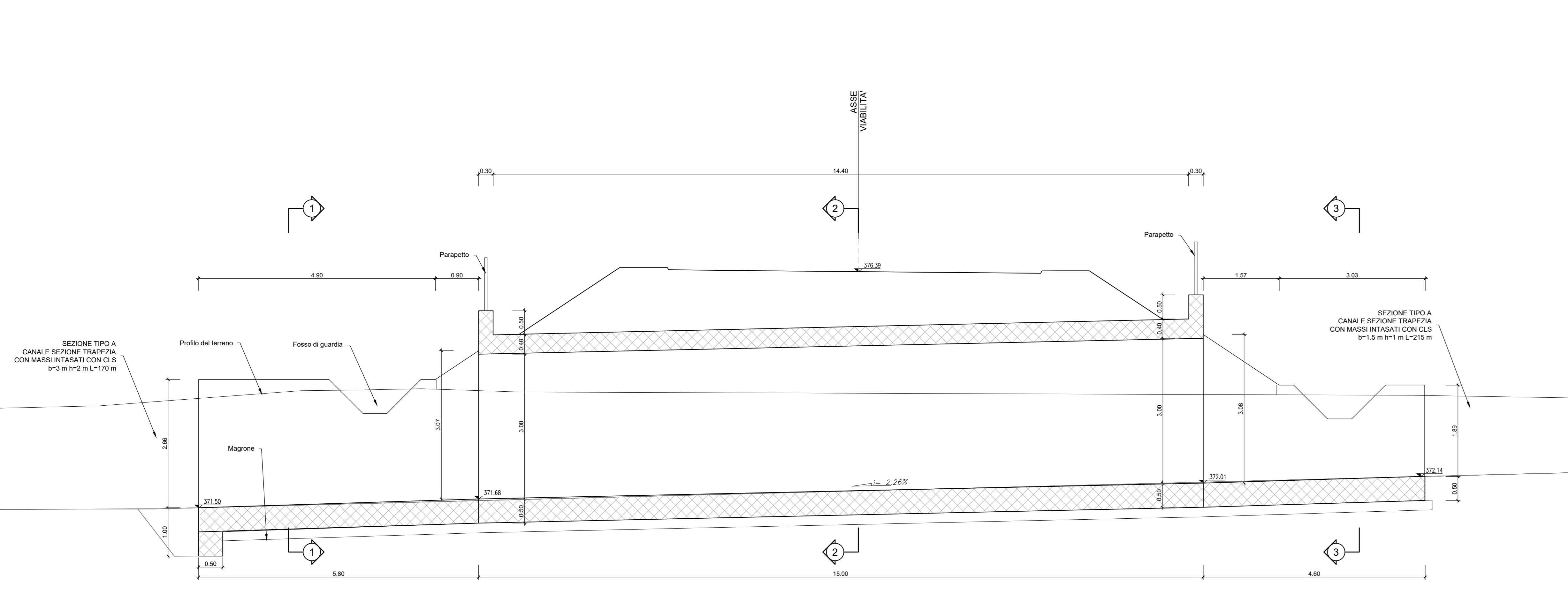
NI54 Tombino Scatolare 3X3

PIANTA FONDAZIONI  
Scala 1:50

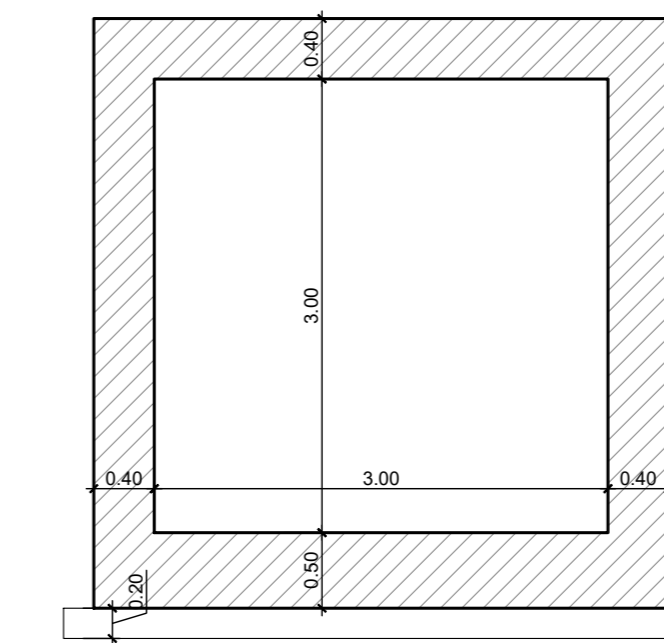


NI54 Tombino Scatolare 3X3

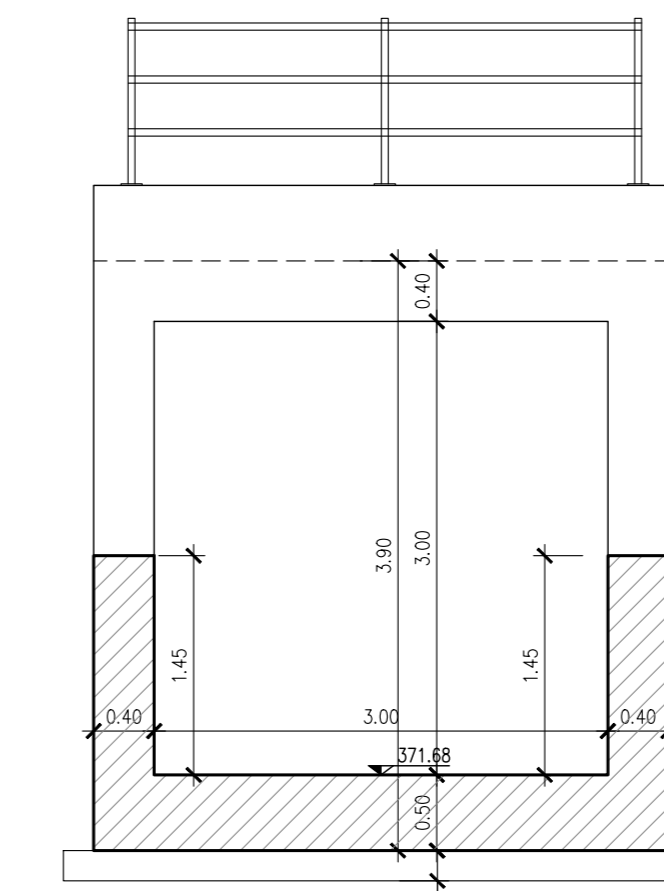
SEZIONE LONGITUDINALE  
Scala 1:50



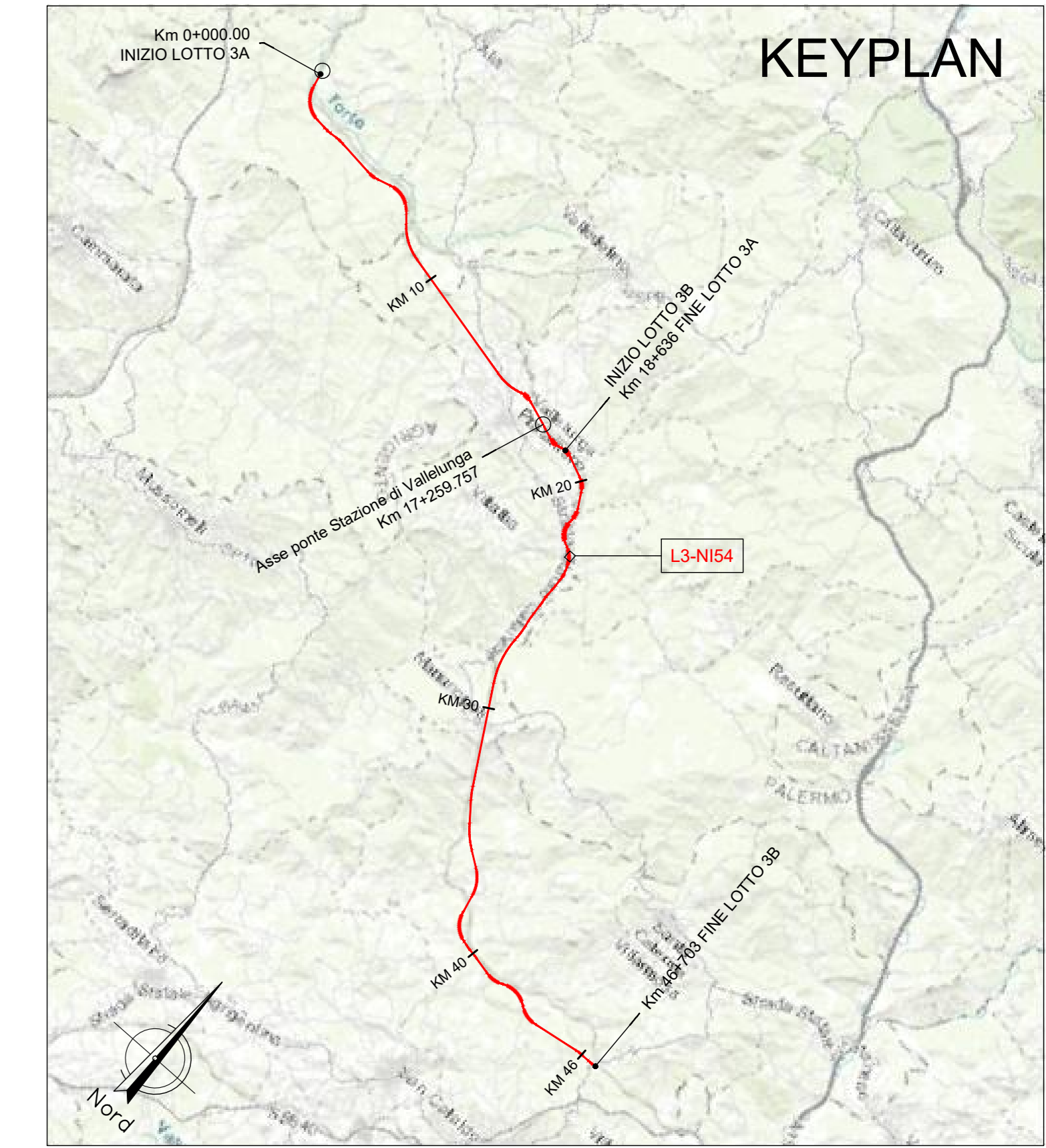
SEZIONE 1-1  
Scala 1:50



SEZIONE 2-2  
Scala 1:50



SEZIONE 3-3  
Scala 1:50



NOTA:

- Per le caratteristiche dei materiali si rimanda all'elaborato progettuale: Tabella materiali opere civili  
- RS3T.3.0.D.78.TT.OC.00.0.001
  - Per le incidenze di armatura delle opere si rimanda all'elaborato: Tabella incidenze armature opere civili - Lotto 3a  
- RS3T.3.0.D.28.TT.OC.00.0.002
  - Per i dettagli relativi ai parapetti e alle recinzioni si rimanda all'elaborato: Particolari costruttivi Opere Civili (recinzioni e parapetti)  
- RS3T.3.0.D.78.PB.OC.00.0.001
  - Per i dettagli relativi all'impermeabilizzazione si rimanda all'elaborato: Particolari costruttivi Opere Civili (impermeabilizzazione strutture in c.a.)  
- RS3T.3.0.D.78.PB.OC.00.0.002
- La pendenza del terreno riprofilato è pari a 2 su 3.

COMMITTENTE:



PROGETTAZIONE:



DIRETTRICE FERROVIARIA MESSINA - CATANIA - PALERMO  
NUOVO COLLEGAMENTO PALERMO - CATANIA

U.O. INFRASTRUTTURE SUD

PROGETTO DEFINITIVO

TRATTA LERCARA DIR. - CALTANISSETTA XIRBI (LOTTO 3)

INTERFERENZE IDRAULICHE: VIABILITA'  
NI54 - Tombino Scatolare 3X3 su NV54A (pk 0+469)  
Carpenterie

SCALA:  
1:50

COMMESSA LOTTO FASE ENTE TIPO DOC. OPERA/DISCIPLINA PROGR. REV.

RS3T 30 D 78 BB NI5400 001 B

Rev.	Descrizione	Redatto	Data	Verificato	Data	Approvato	Data	Autorizzato Data
A	Emissione Esecutiva	21/03/2020	Feb-2020	A. Di Giovanni	Feb-2020	A. Di Giovanni	Feb-2020	07/04/2020
B	Emissione Esecutiva	21/03/2020	Apr-2020	A. Di Giovanni	Apr-2020	A. Di Giovanni	Apr-2020	07/04/2020