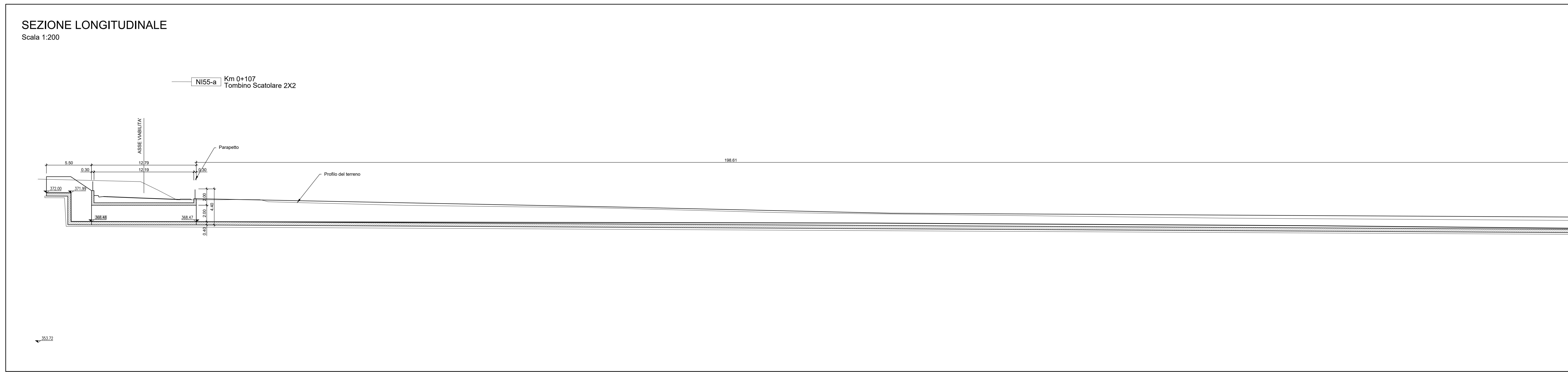
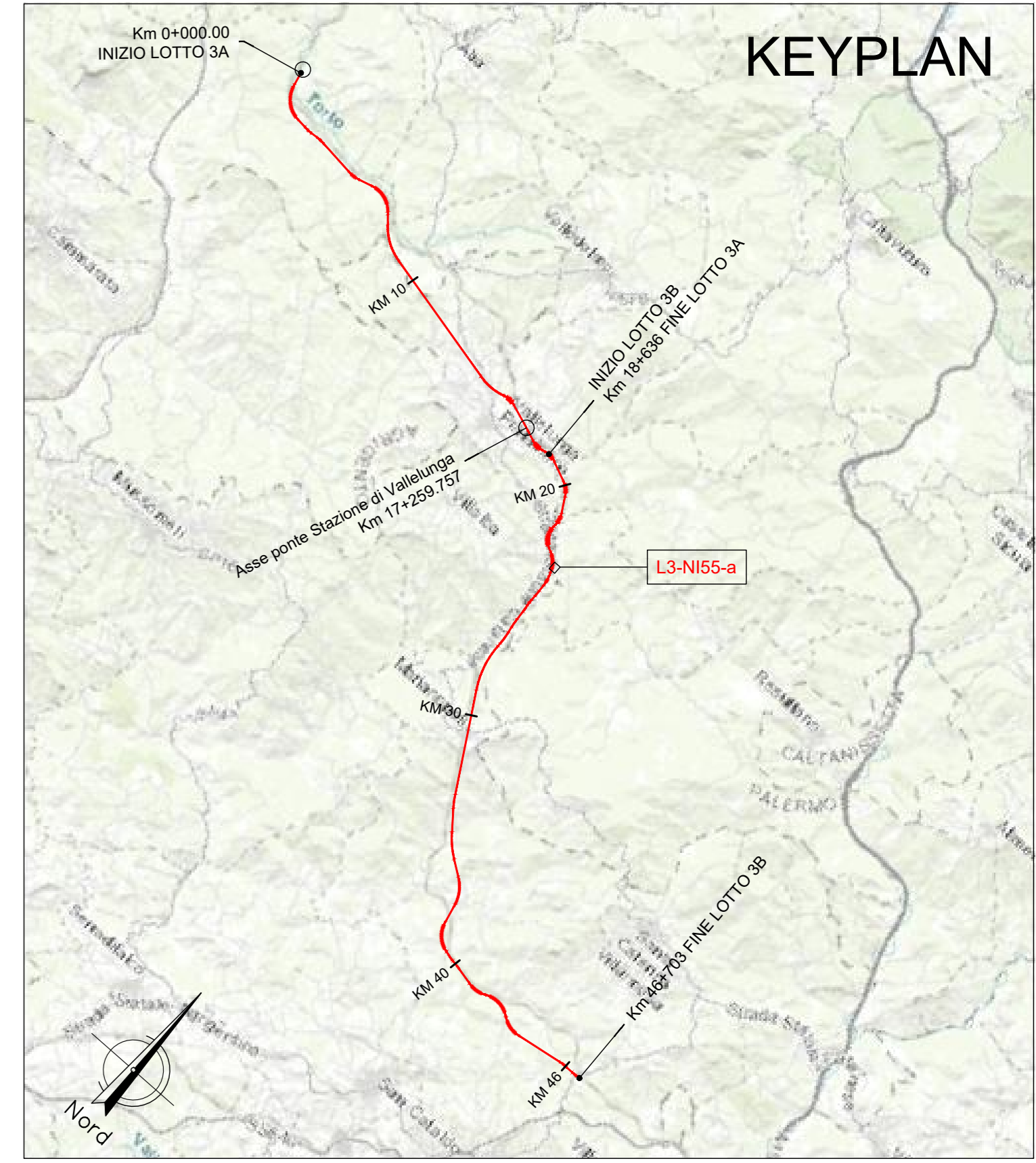


**LEGENDA LINEA**

SIMBOLO	NOME	SIMBOLO	NOME
	BINARIO DI PROGETTO LV (MACROFASE 1)		CANCELLO
	BINARIO DI PROGETTO SECONDARIO (MACROFASE 1)		PASSAGGIO A LIVELLO PER MANUTENZIONE
	BINARIO DI PROGETTO VAR. LS (MACROFASE 1)		TOMBINO IDRAULICO MINORE DI PERMEABILITA'
	BINARIO PROVVISORIO		DEMOLIZIONE FABBRICATO
	BINARIO DISPARI DI PROGETTO (MACROFASE 2)		DEMOLIZIONE CORPO STRADALE
	BINARIO PARI DI PROGETTO (MACROFASE 2)		MARCIPEDE FFP CON RAMPA
	LINEA STORICA IN ESERCIZIO		DEVIAZIONE FOSCO TRAPEZOIDALE
	LINEA STORICA IN DEMOLIZIONE		DEVIAZIONE FOSCO RETTANGOLARE
	PASSAGGIO A RASO		RECINZIONI
	PIAZZALE DI EMERGENZA		VIABILITA' DI MANUTENZIONE E/O RICUCITURA
	BANCHINA DI STAZIONE		OPERE DI PROTEZIONE PER SOGLIFUSSO
	AREA BTS		PROTEZIONI SCARPATE CON MATERASSI RENO
	TOMBINO IDRAULICO E RELATIVA INALVEAZIONE		PROTEZIONI SCARPATE CON MASSI CEMENTATI
			OPERE PROVVISORIALI



**NOTA:**

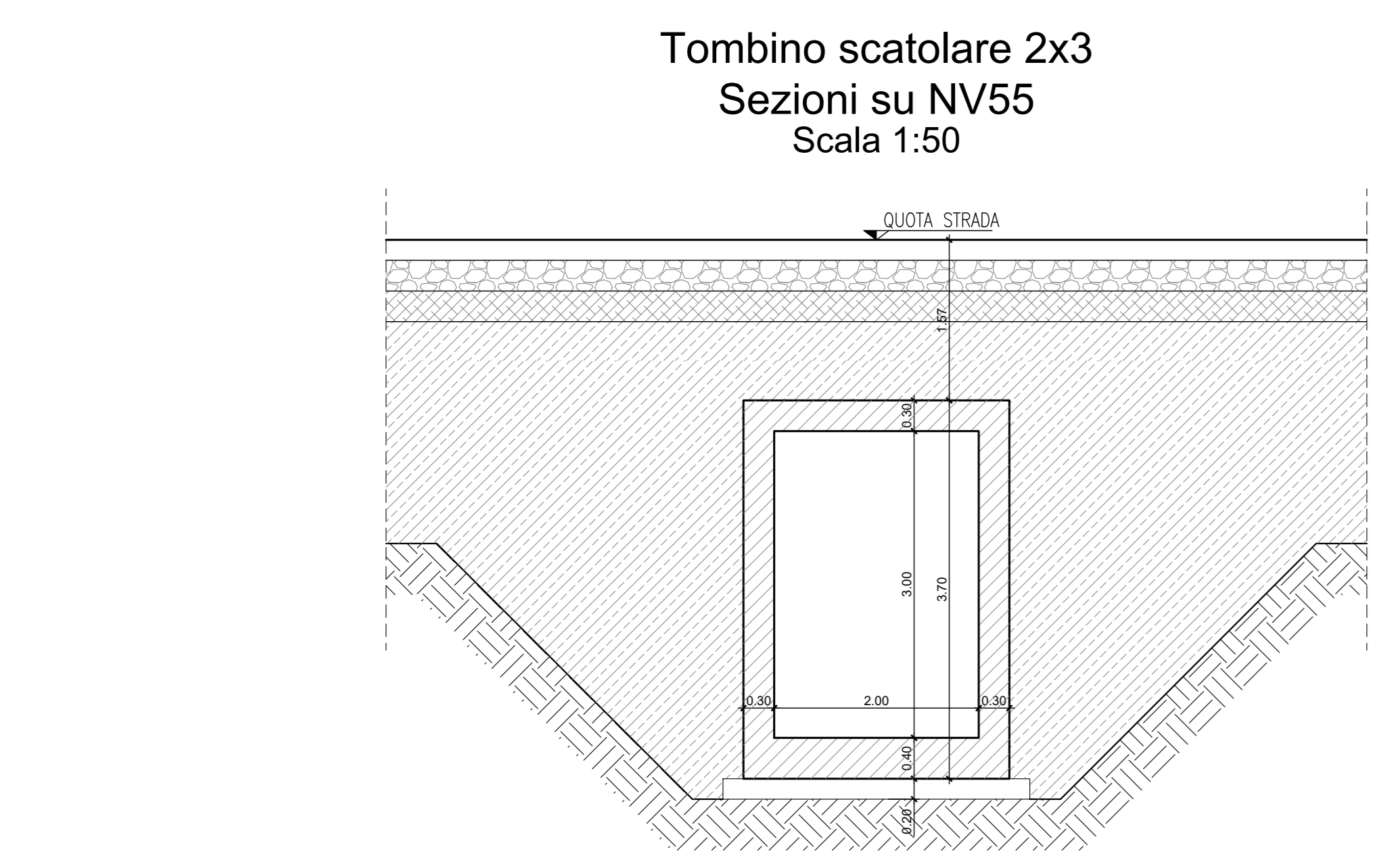
Per le caratteristiche dei materiali si rimanda all'elaborato progettuale: Tabella materiali opere civili  
- RS3T.3.0.D.78.TT.OC.00.0.0.001

Per le incidenze di armatura delle opere si rimanda all'elaborato: Tabella incidenze armature opere civili - Lotto 3a  
- RS3T.3.0.D.28.TT.OC.00.0.0.002

Per i dettagli relativi ai parapetti e alle recinzioni si rimanda all'elaborato: Particolari costruttivi Opere Civili (recinzioni e parapetti)  
- RS3T.3.0.D.78.PB.OC.00.0.0.001

Per i dettagli relativi all'impermeabilizzazione si rimanda all'elaborato: Particolari costruttivi Opere Civili (impermeabilizzazione strutture in c.a.)  
- RS3T.3.0.D.78.PB.OC.00.0.0.002

La pendenza del terreno riprofilato è pari a 2 su 3.



COMMITTENTE:

PROGETTAZIONE:

**DIRETTRICE FERROVIARIA MESSINA - CATANIA - PALERMO**  
**NUOVO COLLEGAMENTO PALERMO - CATANIA**

**U.O. INFRASTRUTTURE SUD**  
**PROGETTO DEFINITIVO**  
**TRATTA LERCARA DIR. - CALTANISSETTA XIRBI (LOTTO 3)**

INTERFERENZE IDRAULICHE: VIABILITA'  
NISSA - Tombino Scatolare 2x2 su NV55A (pk 0+107)  
Pianta e sezioni

SCALA: 1:200

COMMESSA	LOTTO	FASE	ENTE	TIPO DOC.	OPERA/DISCIPLINA	PROGR.	REV.
RS3T	30	D	78	P9	NISSA0	001	C

Rev.	Descrizione	Redatto	Data	Verificato	Data	Approvato	Data	Autorizzato Data
A	Emissione Esecutiva	27/03/2023	Gen-2023	[Signature]	Gen-2023	[Signature]	Gen-2023	07/04/2023
B	Emissione Esecutiva	27/03/2023	Feb-2023	[Signature]	Feb-2023	[Signature]	Feb-2023	14/03/2023
C	Emissione Esecutiva	27/03/2023	Apr-2023	[Signature]	Apr-2023	[Signature]	Apr-2023	07/04/2023

File: RS3T.3.0.D.78.P9.NI55.A.0.001.C n. Elab.: 78\_573\_1