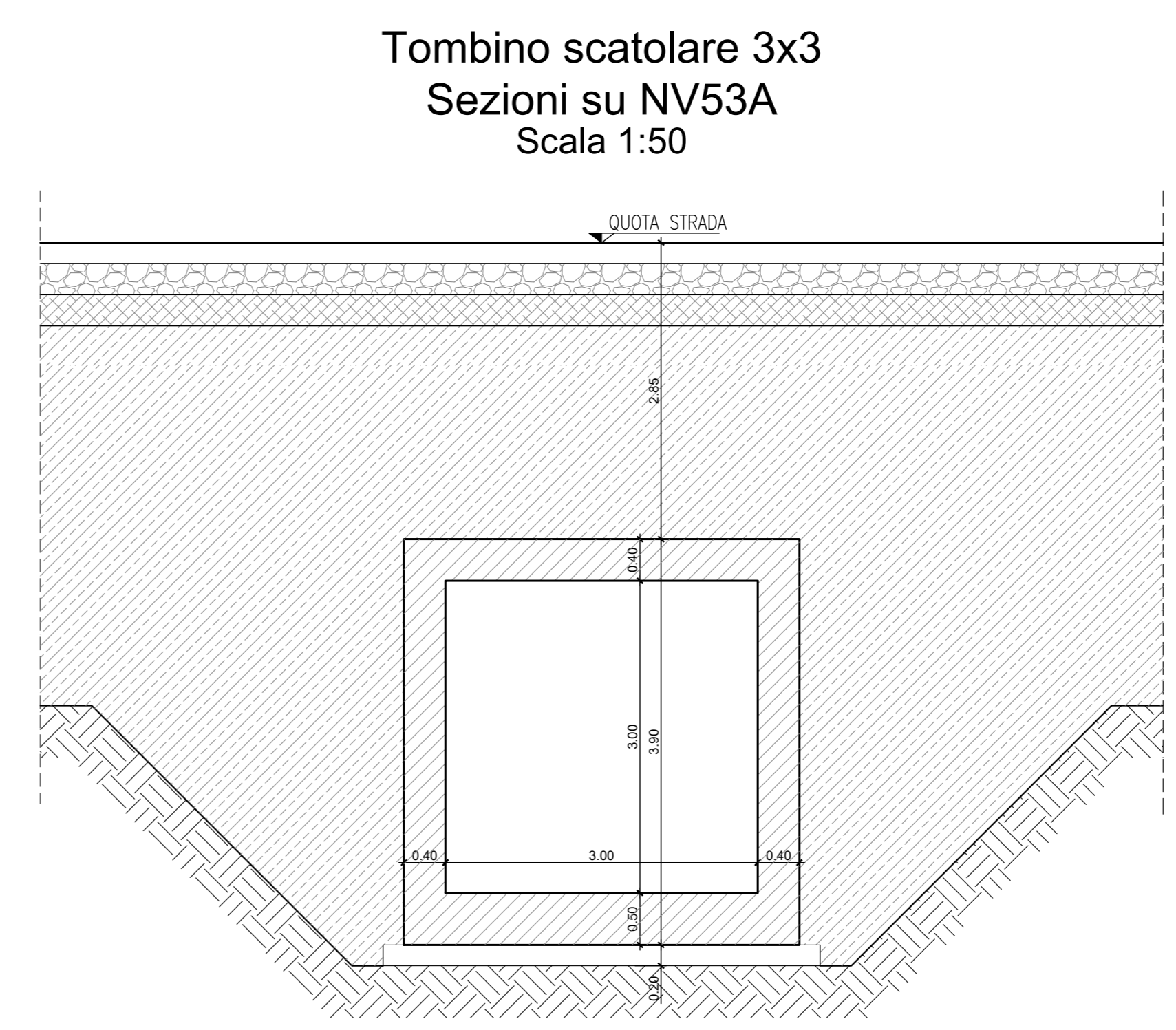
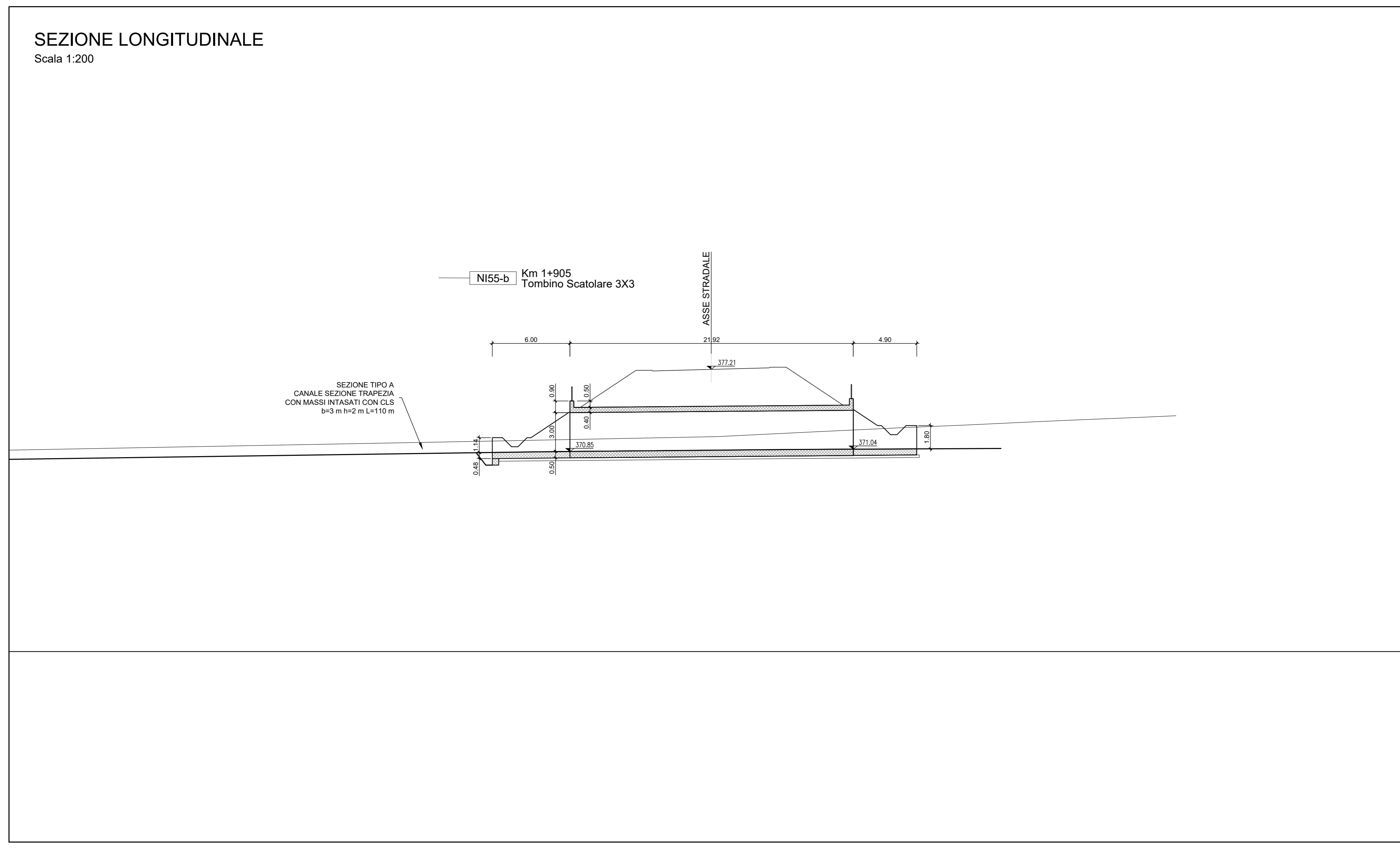
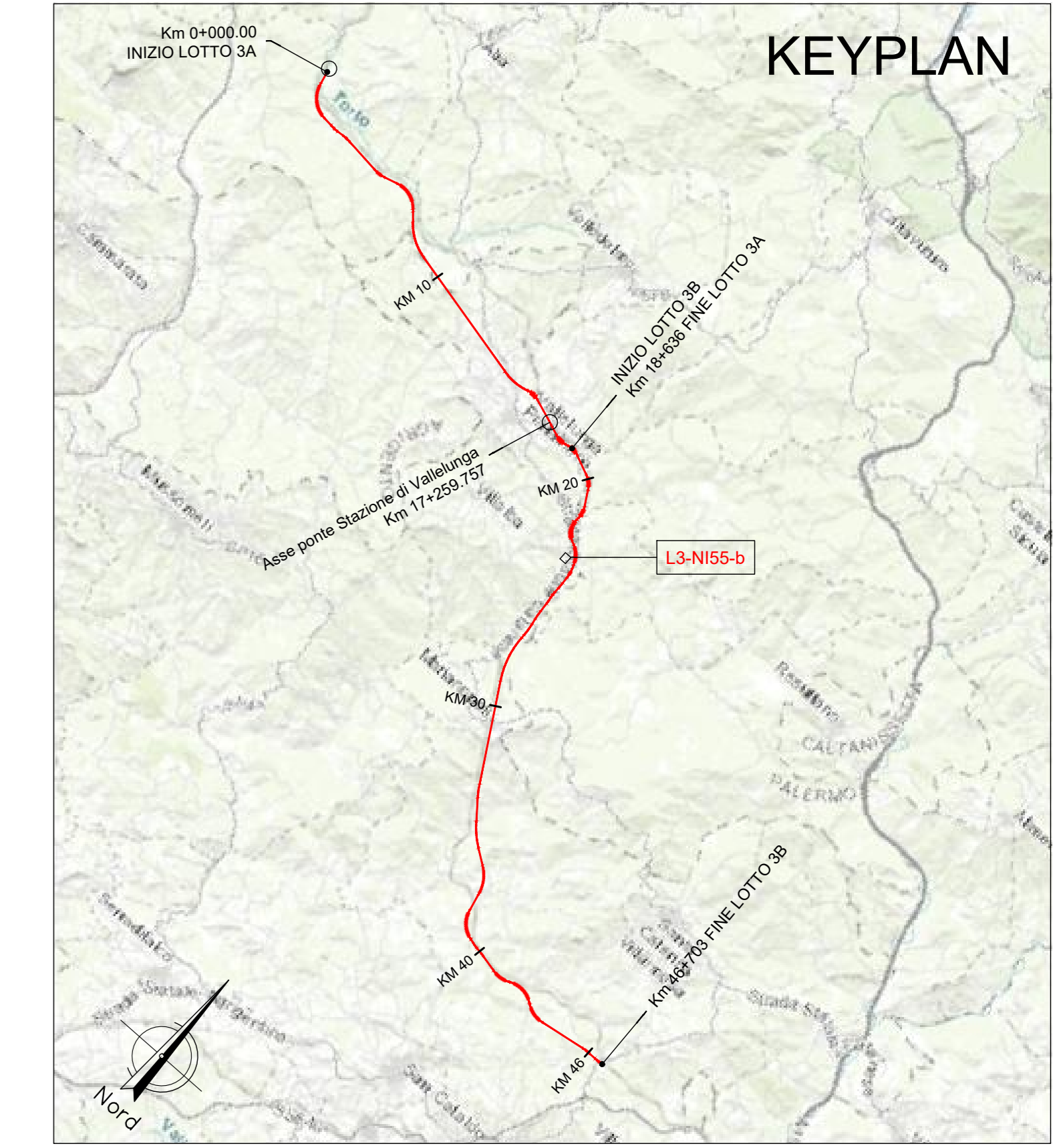


LEGENDA LINEA

SIMBOLO	NOME	SIMBOLO	NOME
	BINARIO DI PROGETTO LV (MACROFASE 1)		CANCELLO
	BINARIO DI PROGETTO SECONDARIO (MACROFASE 1)		PASSAGGIO A LIVELLO PER MANUTENZIONE
	BINARIO DI PROGETTO VAR. LS (MACROFASE 1)		TOMBINO IDRALICO MINORE DI PERMEABILITA'
	BINARIO PROVVISORIO		DEMOLIZIONE FABBRICATO
	BINARIO DISPARI DI PROGETTO (MACROFASE 2)		DEMOLIZIONE CORPO STRADALE
	BINARIO PARI DI PROGETTO (MACROFASE 2)		MARCIAPIEDE FFP CON RAMPA
	LINEA STORICA IN ESERCIZIO		DEVAZIONE FOSSO TRAPEZOIDALE
	LINEA STORICA IN DEMOLIZIONE		DEVAZIONE FOSSO RETTANGOLARE
	PASSAGGIO A RASO		RECINZIONI
	PIAZZOLE DI EMERGENZA		VIABILITA' DI MANUTENZIONE E/O RICUCITURA
	BANCHINA DI STAZIONE		OPERE DI PROTEZIONE PER SOLLIFUSSO
	AREA BTS		PROTEZIONI SCARPATE CON MASSI RENI
	TOMBINO IDRALICO E RELATIVA INALVEAZIONE		PROTEZIONI SCARPATE CON MASSI CEMENTATI
			OPERE PROVVISORIALI



NOTA:

Per le caratteristiche dei materiali si rimanda all'elaborato progettuale: *Tabella materiali opere civili*
 - RS3T.3.0.D.78.TT.OC.00.0.0.001

Per le incidenze di armatura delle opere si rimanda all'elaborato: *Tabella incidenze armature opere civili - Lotto 3a*
 - RS3T.3.0.D.28.TT.OC.00.0.0.002

Per i dettagli relativi ai parapetti e alle recinzioni si rimanda all'elaborato: *Particolari costruttivi Opere Civili (recinzioni e parapetti)*
 - RS3T.3.0.D.78.PB.OC.00.0.0.001

Per i dettagli relativi all'impermeabilizzazione si rimanda all'elaborato: *Particolari costruttivi Opere Civili (impermeabilizzazione strutture in c.a.)*
 - RS3T.3.0.D.78.PB.OC.00.0.0.002

La pendenza del terreno riprofilato è pari a 2 su 3.

COMMITTENTE:

PROGETTAZIONE:

DIRETTRICE FERROVIARIA MESSINA - CATANIA - PALERMO
NUOVO COLLEGAMENTO PALERMO - CATANIA

U.O. INFRASTRUTTURE SUD
PROGETTO DEFINITIVO
TRATTA LERCARA DIR. - CALTANISSETTA XIRBI (LOTTO 3)

INTERFERENZE IDRAULICHE: VIABILITA'
 NISSB - Tombino Scatolare 3x3 su NV53A (pk 1+905)
 Pianta e sezioni

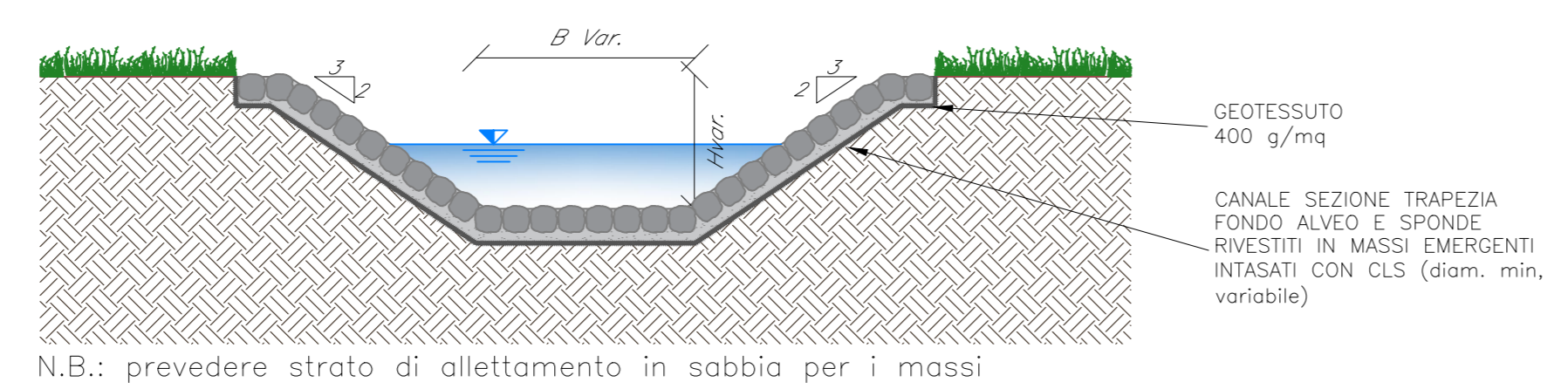
SCALA: 1:200

COMMESSA	LOTTO	FASE	ENTE	TIPO DOC.	OPERA/DISCIPLINA	PROGR.	REV.
RS3T	30	D	78	P9	NI55B0	001	C

Rev.	Descrizione	Redatto	Data	Verificato	Data	Approvato	Data	Autorizzato Data
A	Emissione Esecutiva	21/05/2023	21/05/2023	A. Di Giovanni	Gen-2023	A. Di Giovanni	Gen-2023	01/04/2023
B	Emissione Esecutiva	21/05/2023	21/05/2023	A. Di Giovanni	Feb-2023	A. Di Giovanni	Feb-2023	
C	Emissione Esecutiva	21/05/2023	21/05/2023	A. Di Giovanni	Apr-2023	A. Di Giovanni	Apr-2023	

File: RS3T.3.0.D.78.P9.NI55B.0.001.C n. Elab.: 78_574_1

SEZIONE TIPO A - CANALE SEZIONE TRAPEZIA CON MASSI INTASATI CON CLS



SEZIONE TIPO CAMBIO SEZIONE

