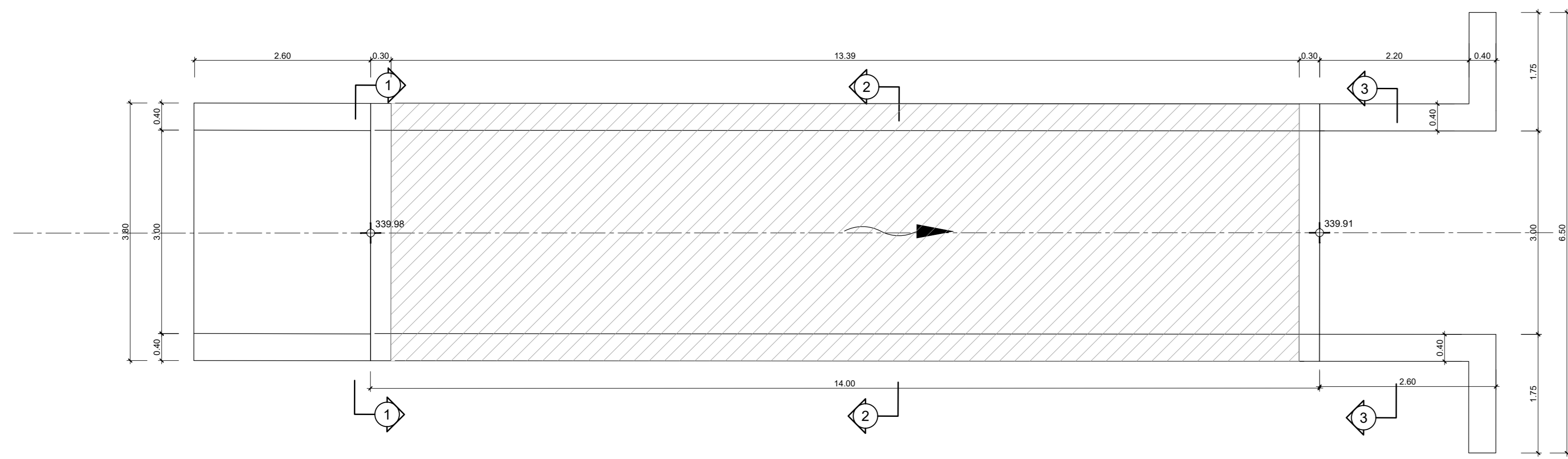


NI56-a Tombino Scatolare 3x2

VISTA DALL'ALTO
Scala 1:50



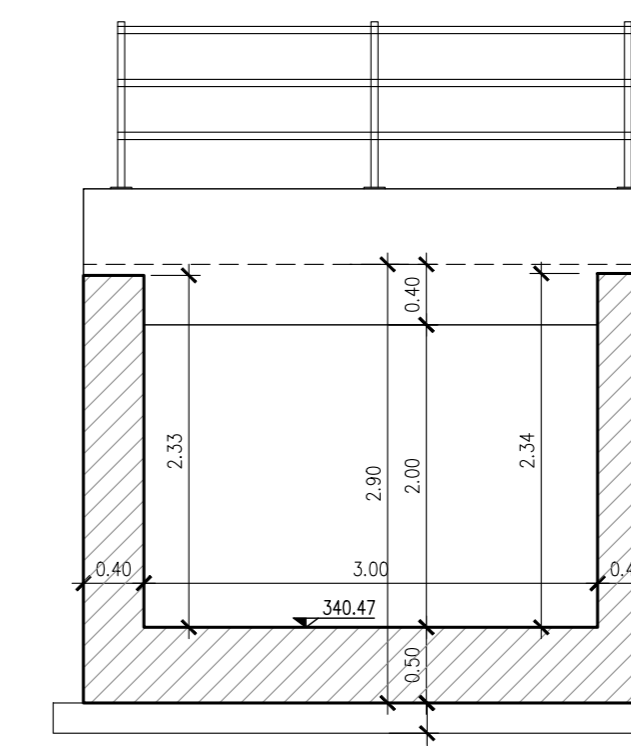
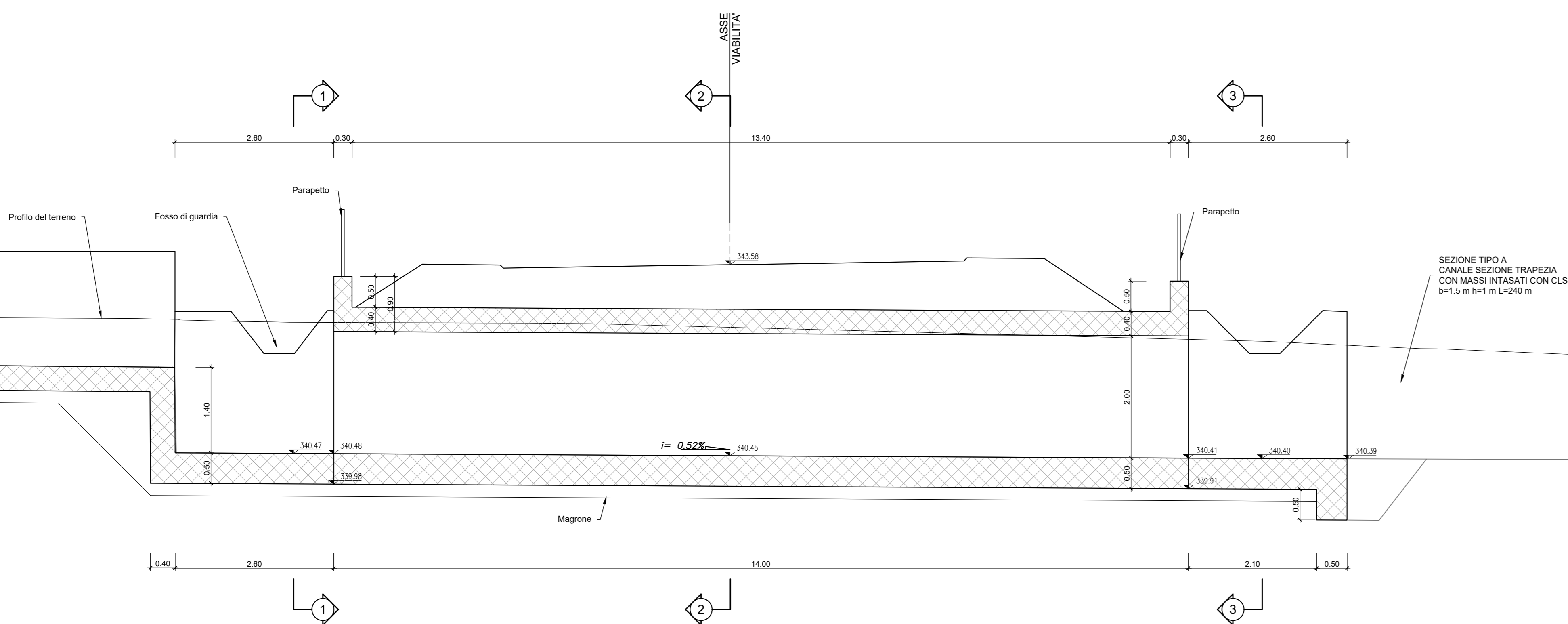
NI56-a Tombino Scatolare 3x2

PIANTA FONDAZIONI
Scala 1:50

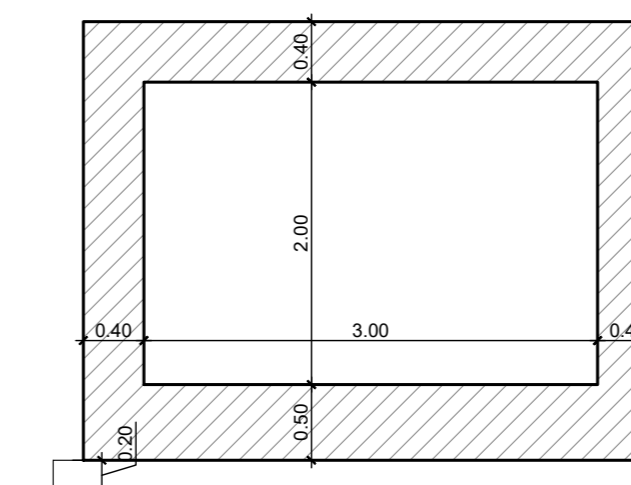


NI56-a Tombino Scatolare 3x2

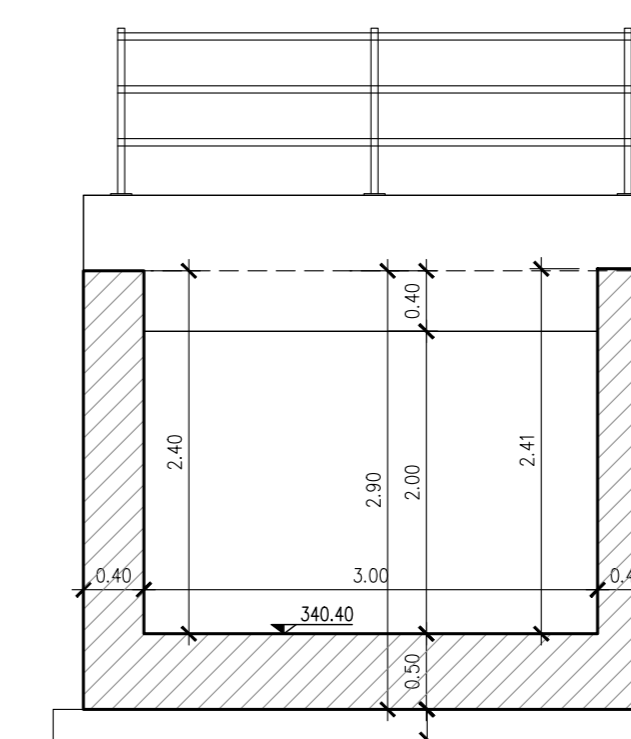
SEZIONE LONGITUDINALE
Scala 1:50



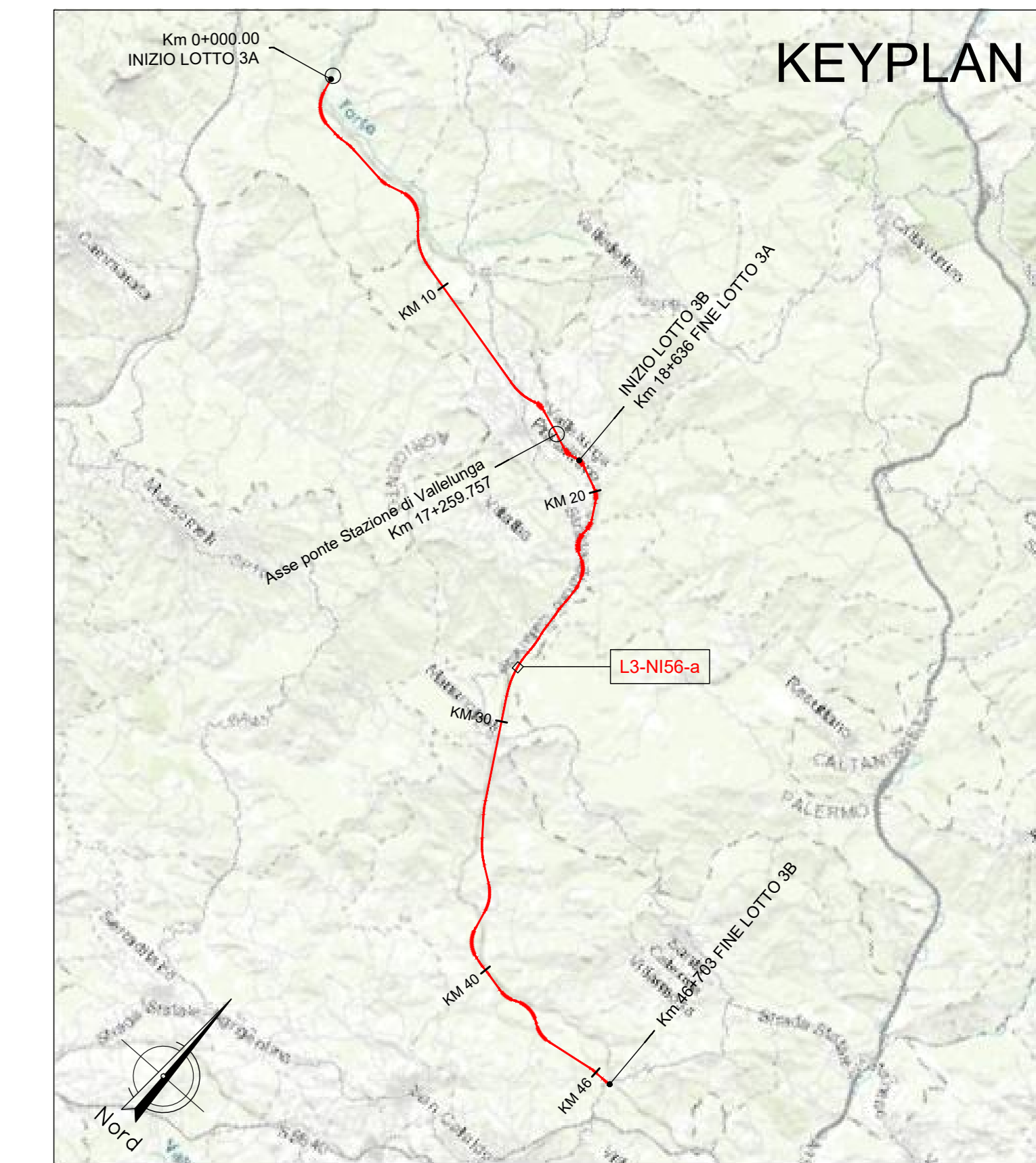
SEZIONE 1-1
Scala 1:50



SEZIONE 2-2
Scala 1:50



SEZIONE 3-3
Scala 1:50



NOTA:
Per le caratteristiche dei materiali si rimanda all'elaborato progettuale: Tabella materiali opere civili
- RS3T.3.0.D.78.TT.OC.00.0.0.001
Per le incidenze di armatura delle opere si rimanda all'elaborato: Tabella incidenze armature opere civili - Lotto 3a
- RS3T.3.0.D.78.TT.OC.00.0.0.003
Per i dettagli relativi ai parapetti e alle recinzioni si rimanda all'elaborato: Particolari costruttivi Opere Civili (recinzioni e parapetti)
- RS3T.3.0.D.78.PB.OC.00.0.0.001
Per i dettagli relativi all'impermeabilizzazione si rimanda all'elaborato: Particolari costruttivi Opere Civili (impermeabilizzazione strutture in c.a.)
- RS3T.3.0.D.78.PB.OC.00.0.0.002

COMMITTENTE:
RFI
RETE FERROVIARIA ITALIANA
GRUPPO FERROVIE DELLO STATO ITALIANO

PROGETTAZIONE:
ITALFERR
GRUPPO FERROVIE DELLO STATO ITALIANO

DIRETTRICE FERROVIARIA MESSINA - CATANIA - PALERMO
NUOVO COLLEGAMENTO PALERMO - CATANIA

U.O. INFRASTRUTTURE SUD

PROGETTO DEFINITIVO

TRATTA LERCARA DIR. - CALTANISSETTA XIRBI (LOTTO 3)

INTERFERENZE IDRAULICHE: VIABILITA'
NI56A - Tombino Scatolare 3x2 su NV57 (pk 0+060)
Carpenterie

SCALA:
1:50

COMMESSA	LOTTO	FASE	ENTE	TIPO DOC.	OPERA/DISCIPLINA	PROGR.	REV.
RS3T	30	D	78	BB	NI56A0	001	C

Rev.	Descrizione	Redatto	Data	Verificato	Data	Approvato	Data	Autorizzato Data
A	Emissione Esecutiva	21/03/2021	21/03/2021	21/03/2021	21/03/2021	21/03/2021	21/03/2021	01/04/2021
B	Emissione Esecutiva	21/03/2021	21/03/2021	21/03/2021	21/03/2021	21/03/2021	21/03/2021	01/04/2021
C	Emissione Esecutiva	21/03/2021	21/03/2021	21/03/2021	21/03/2021	21/03/2021	21/03/2021	01/04/2021