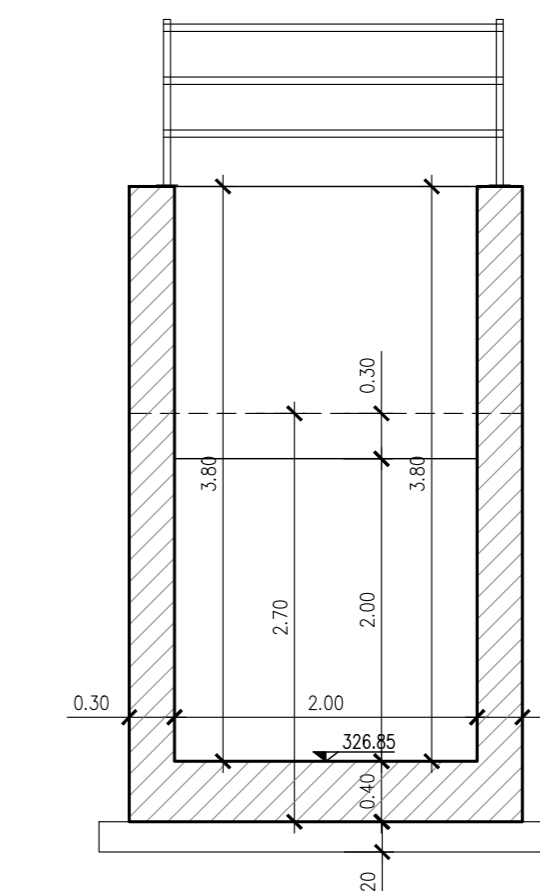
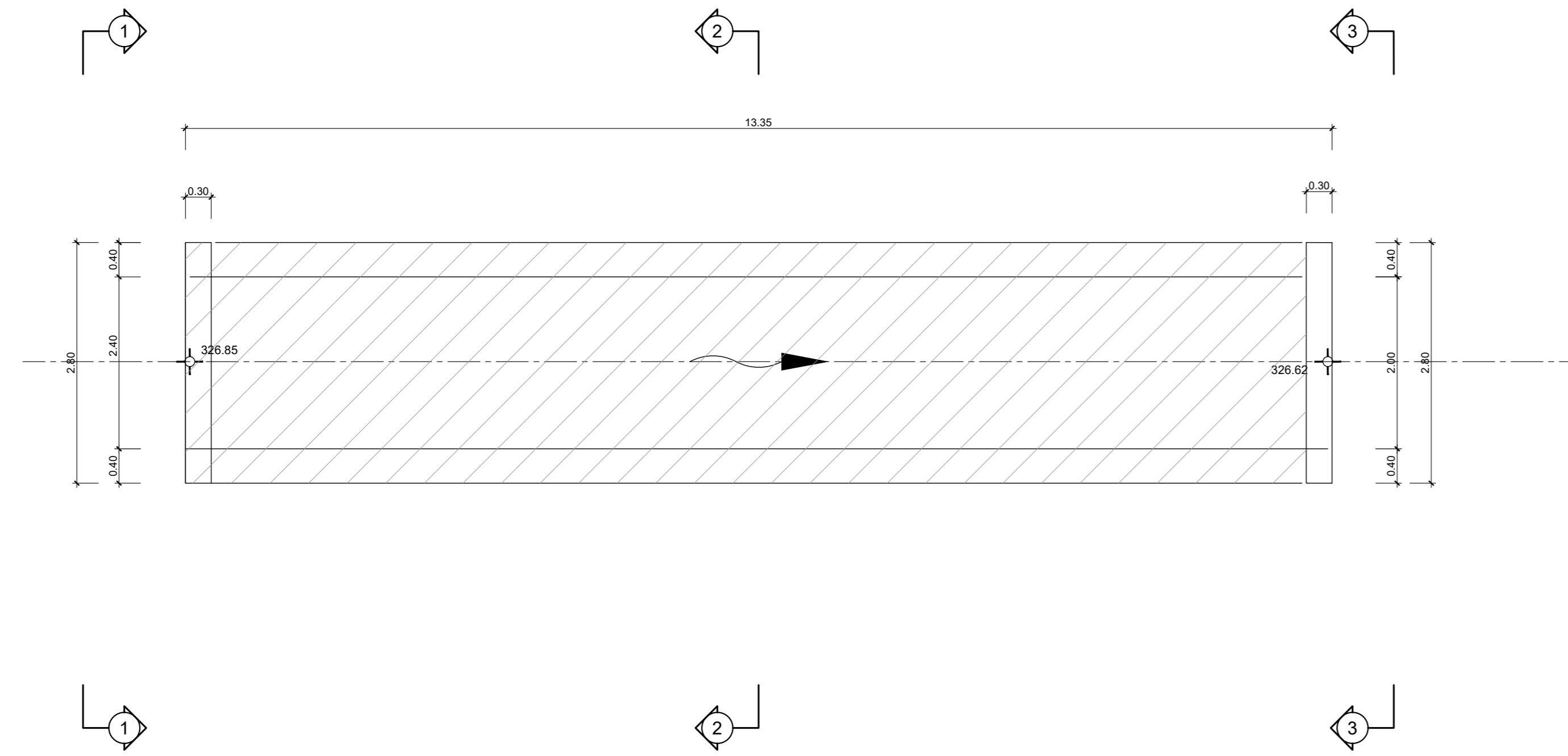
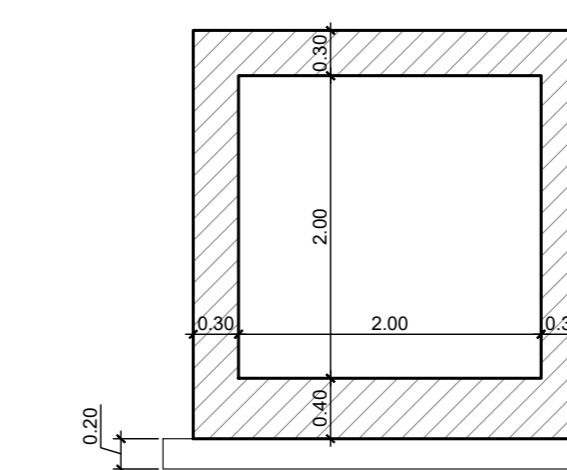
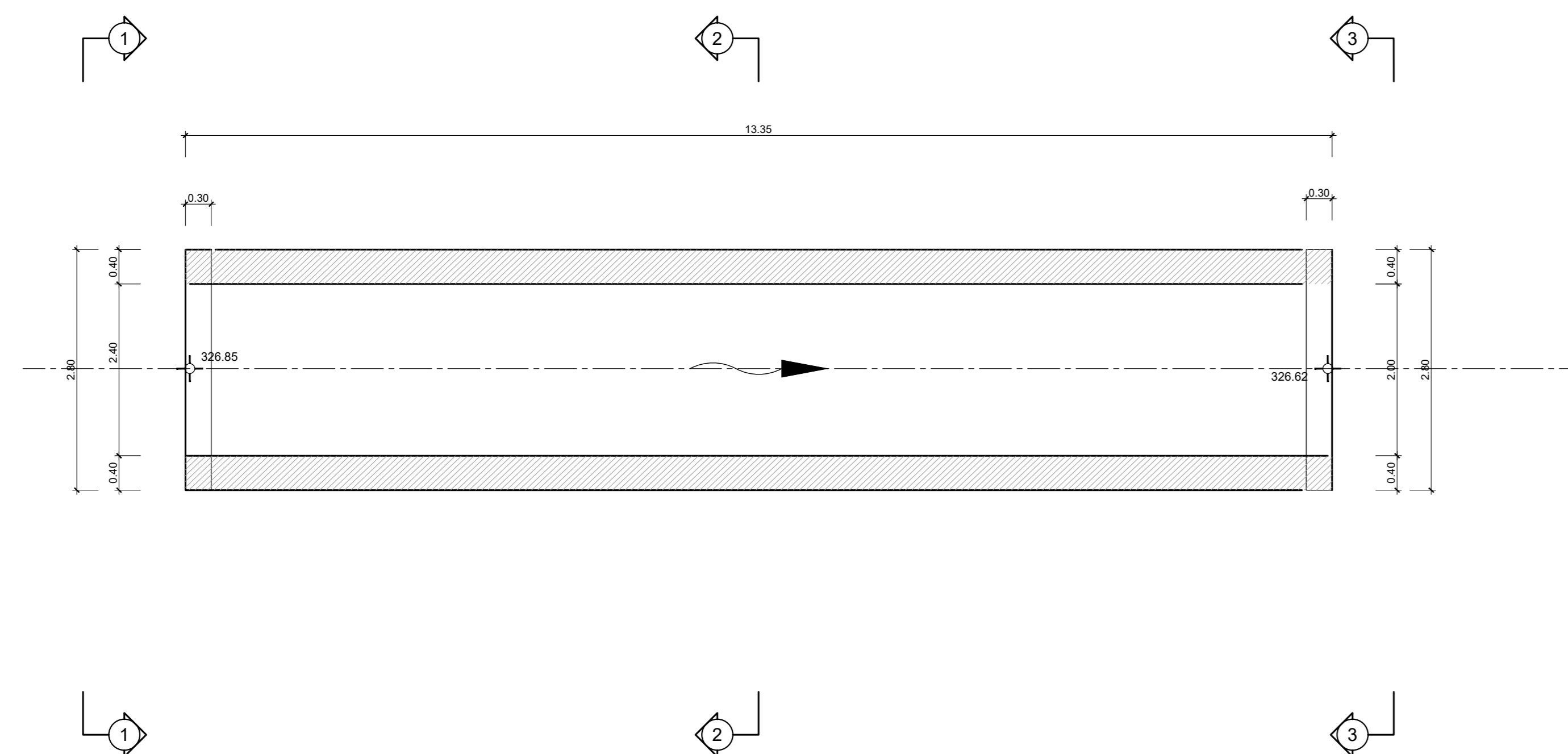


VISTA DALL'ALTO
Scala 1:50



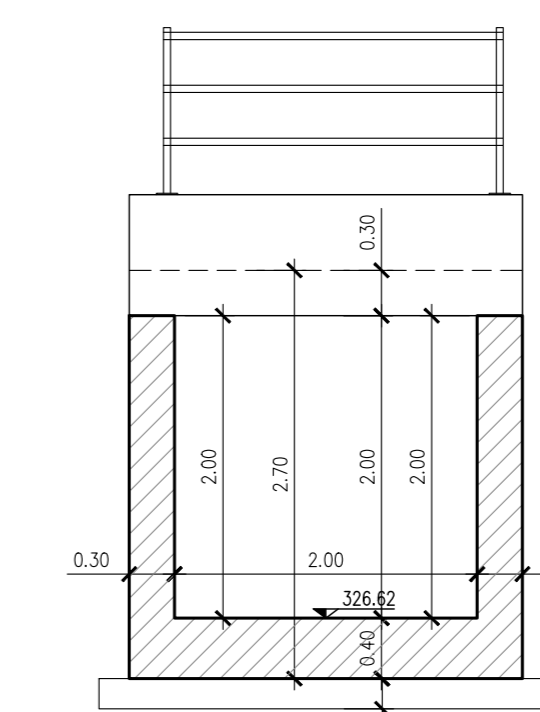
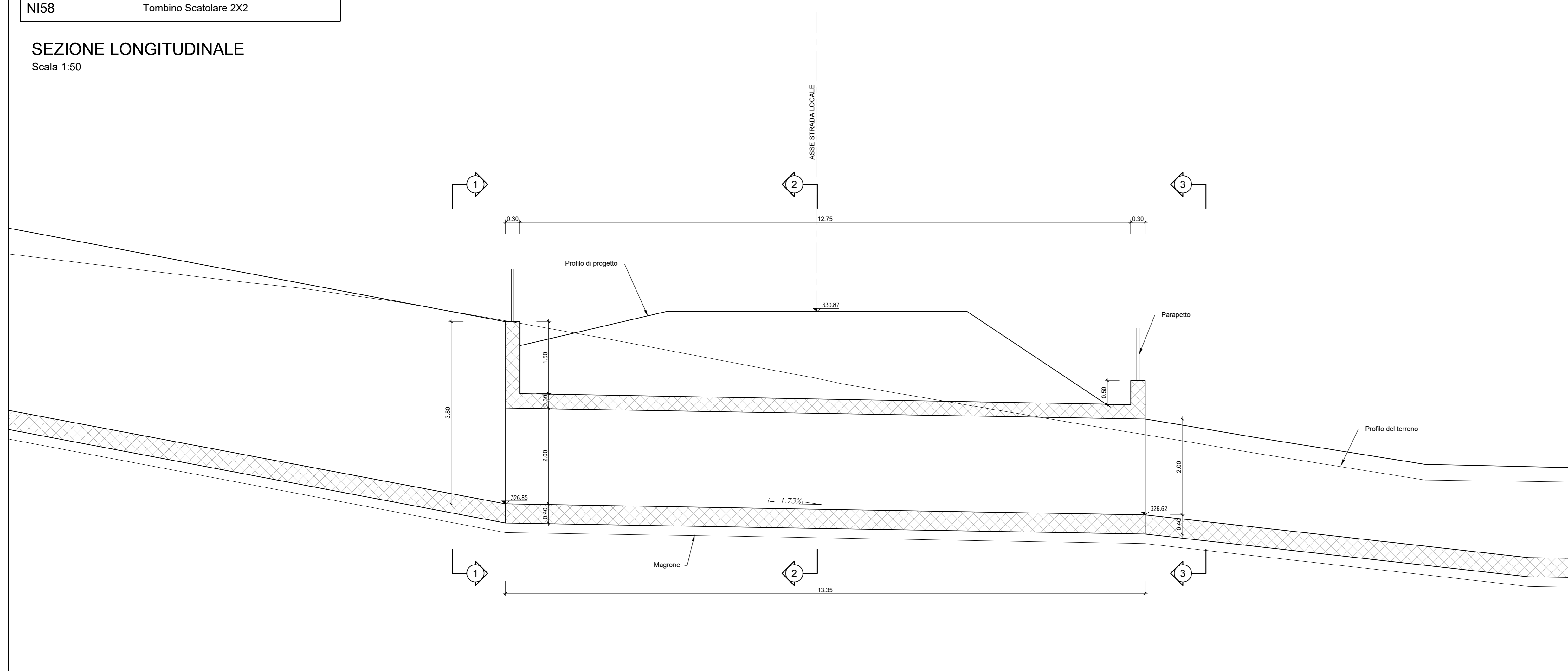
SEZIONE 1-1
Scala 1:50

PIANTA FONDAZIONI
Scala 1:50

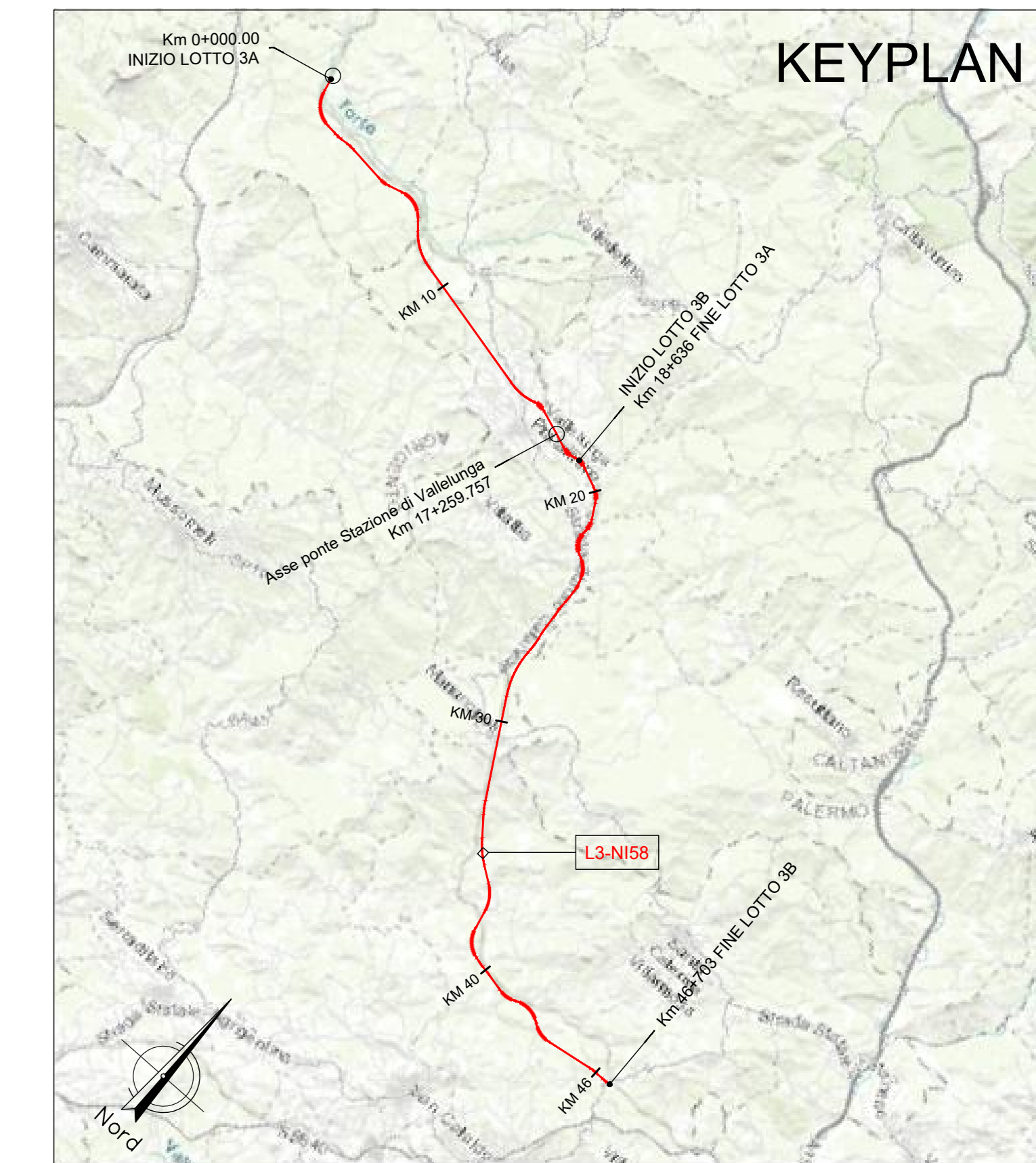


SEZIONE 2-2
Scala 1:50

SEZIONE LONGITUDINALE
Scala 1:50



SEZIONE 3-3
Scala 1:50



NOTA:

Per le caratteristiche dei materiali si rimanda all'elaborato progettuale: *Tabella materiali opere civili*
- RS3T.3.0.D.78.TT.OC.00.0.0.001

Per le incidenze di armatura delle opere si rimanda all'elaborato: *Tabella incidenze armature opere civili - Lotto 3a*
- RS3T.3.0.D.28.TT.OC.00.0.0.002

Per i dettagli relativi ai parapetti e alle recinzioni si rimanda all'elaborato: *Particolari costruttivi Opere Civili (recinzioni e parapetti)*
- RS3T.3.0.D.78.PB.OC.00.0.0.001

Per i dettagli relativi all'impermeabilizzazione si rimanda all'elaborato: *Particolari costruttivi Opere Civili (impermeabilizzazione strutture in c.a.)*
- RS3T.3.0.D.78.PB.OC.00.0.0.002

La pendenza del terreno riprofilato è pari a 2 su 3.

COMMITTENTE:
RFI
RETE FERROVIARIA ITALIANA
GRUPPO FERROVIE DELLO STATO ITALIANO

PROGETTAZIONE:
ITALFER
GRUPPO FERROVIE DELLO STATO ITALIANO

DIRETTRICE FERROVIARIA MESSINA - CATANIA - PALERMO
NUOVO COLLEGAMENTO PALERMO - CATANIA

U.O. INFRASTRUTTURE SUD

PROGETTO DEFINITIVO

TRATTA LERCARA DIR. - CALTANISSETTA XIRBI (LOTTO 3)

INTERFERENZE IDRAULICHE: VIABILITA'
NI58 - Tombino Scatolare 2X2 su viabilità di ricucitura
Carpenterie

SCALA:
1:50

COMMESSA LOTTO FASE ENTE TIPO DOC. OPERA/DISCIPLINA Progr. REV.
RS3T 30 D 78 BB NI5800 001 B

Rev.	Descrizione	Redatto	Data	Verificato	Data	Approvato	Data	Autorizzato Data
A	Emissione Esecutiva	M. Scatola	Feb-2020	A. Scatola	Feb-2020	A. Scatola	Feb-2020	0-18/20
B	Emissione Esecutiva	M. Scatola	Apr-2020	A. Scatola	Apr-2020	A. Scatola	Apr-2020	0-18/20