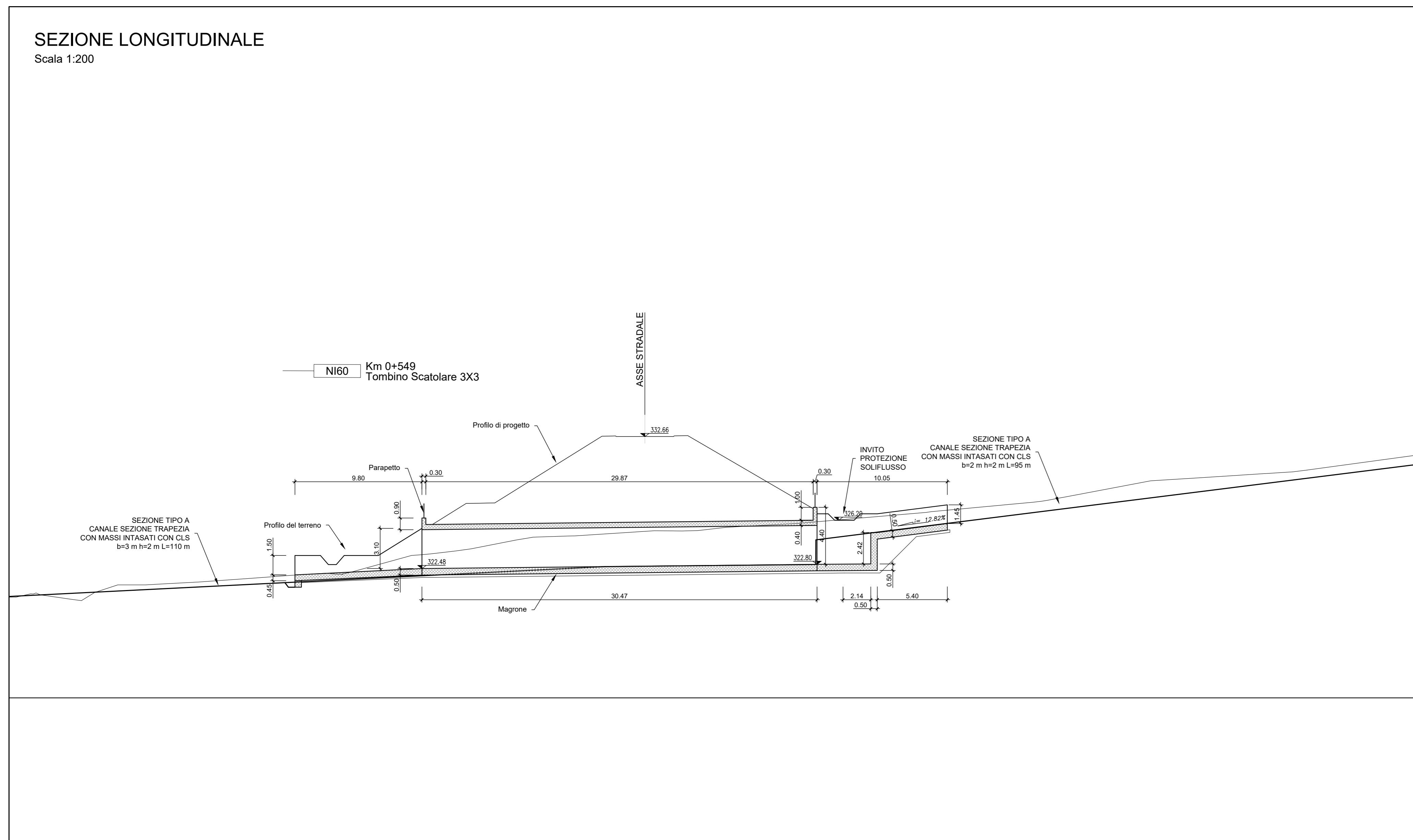
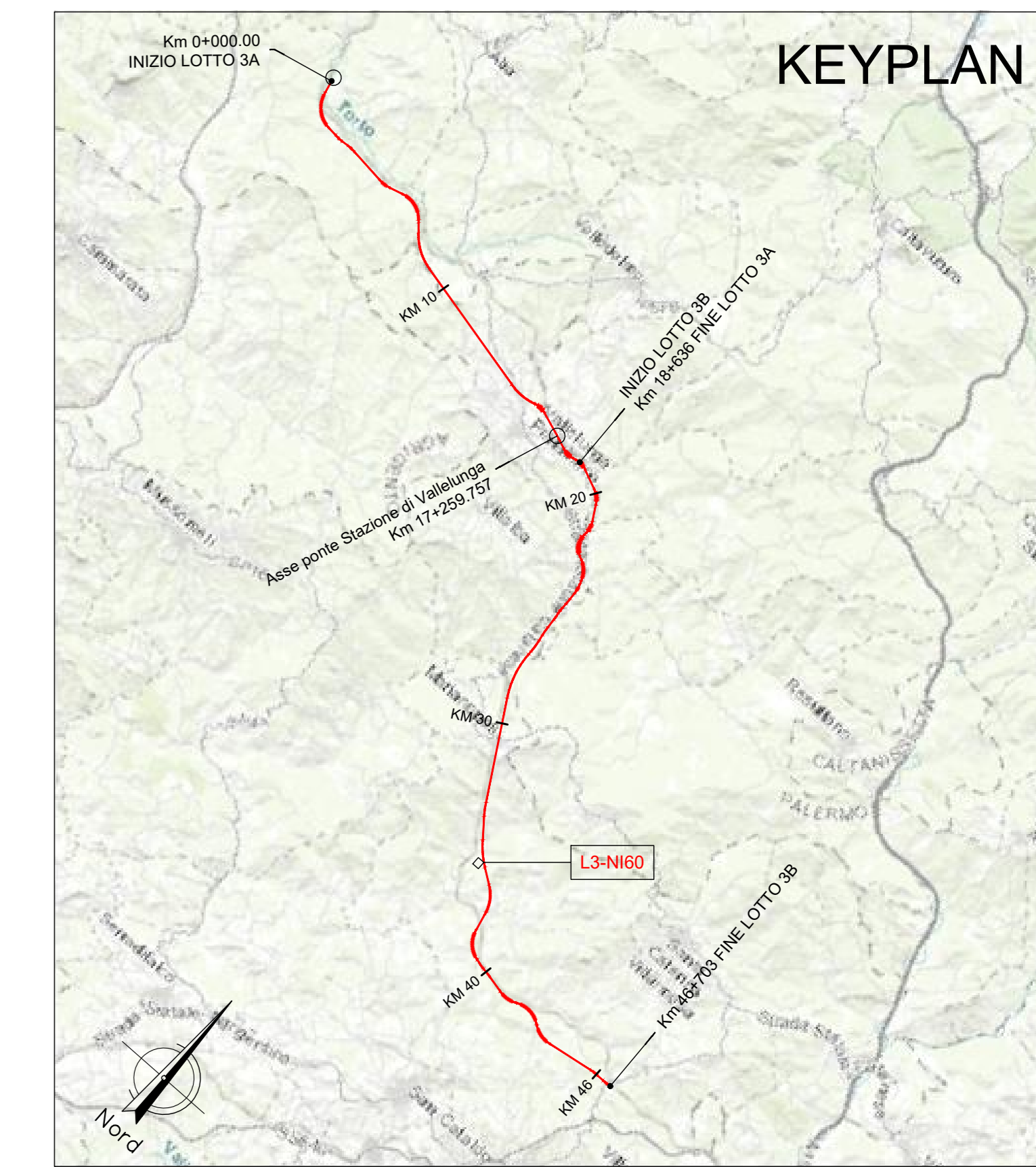
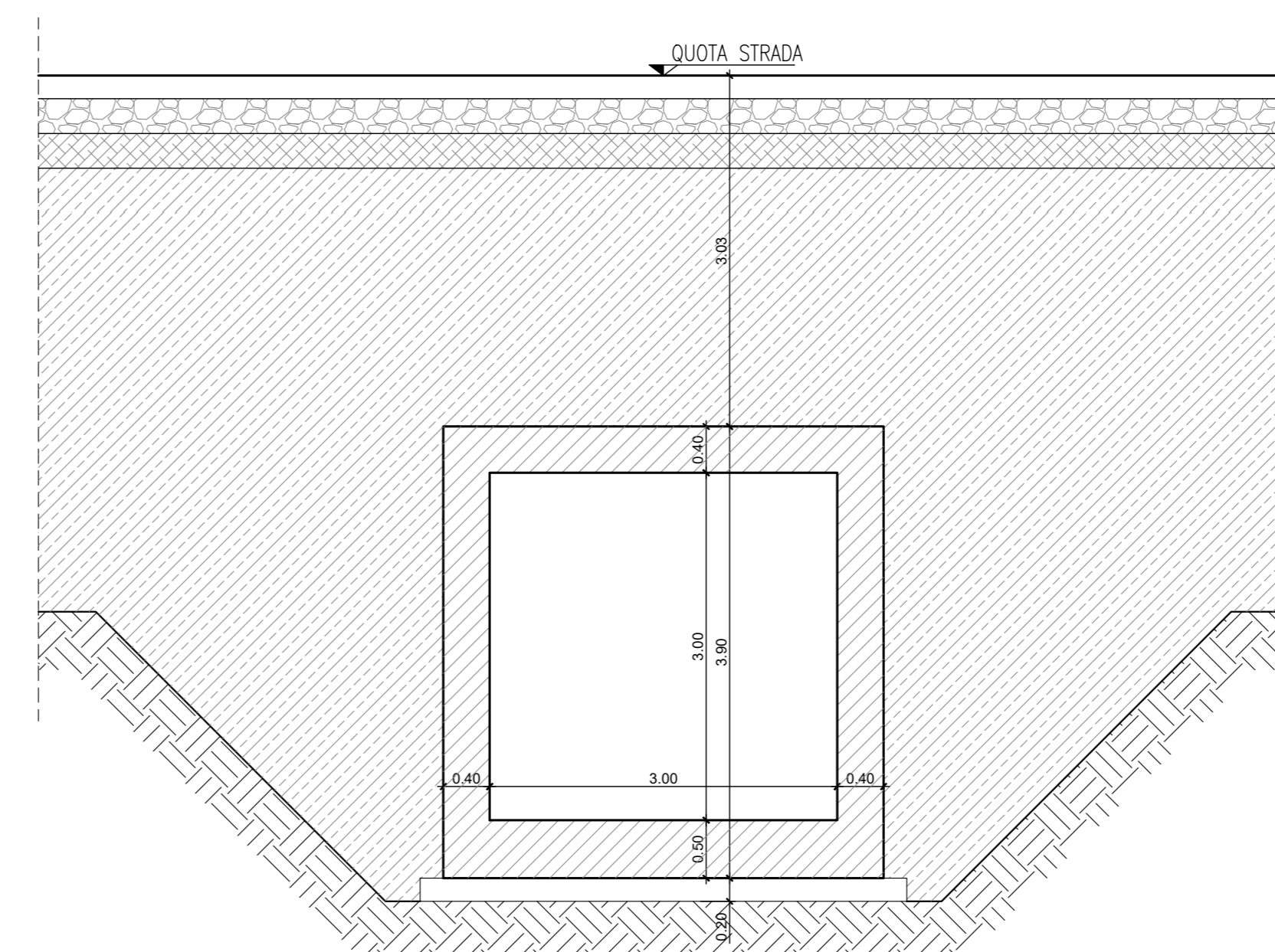


LEGENDA LINEA

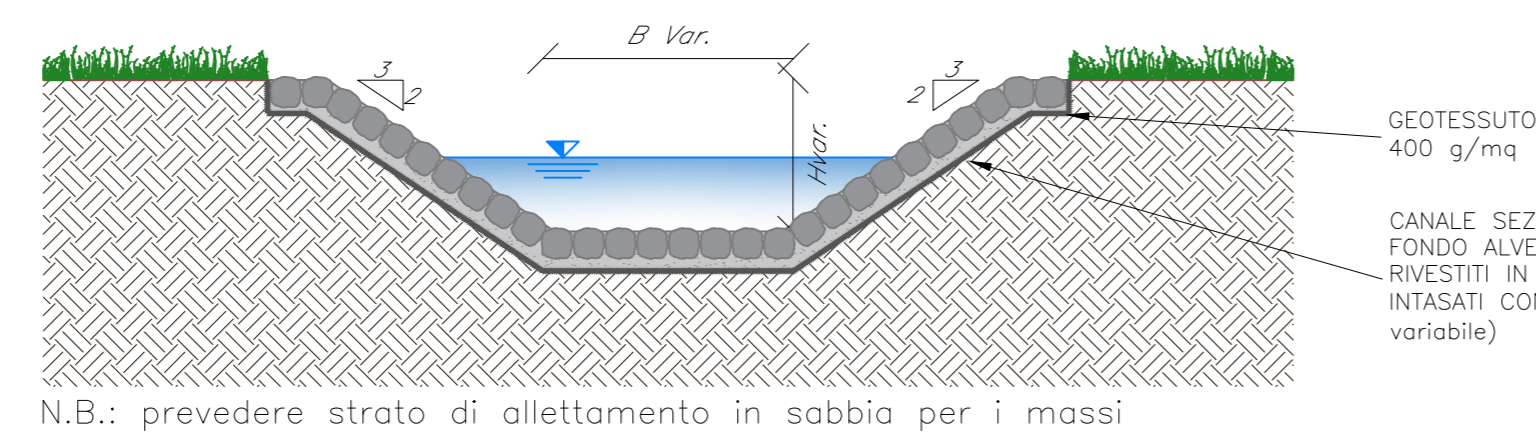
SIMBOLO	NOME	SIMBOLO	NOME
[Linea rossa]	BINARIO DI PROGETTO LV (MACROFASE 1)	[Linea grigia]	CANCELLO
[Linea arancione]	BINARIO DI PROGETTO SECONDARIO (MACROFASE 1)	[Linea tratteggiata]	PASSAGGIO A LIVELLO PER MANUTENZIONE
[Linea verde]	BINARIO DI PROGETTO VAR. LS (MACROFASE 1)	[Linea tratteggiata]	TOMBINO IDRALICO MINORE DI PERMEABILITA'
[Linea blu]	BINARIO PROVVISORIO	[Linea tratteggiata]	DEMOLIZIONE FABBRICATO
[Linea tratteggiata]	BINARIO DISPARI DI PROGETTO (MACROFASE 2)	[Linea tratteggiata]	DEMOLIZIONE CORPO STRADALE
[Linea tratteggiata]	BINARIO PARI DI PROGETTO (MACROFASE 2)	[Linea tratteggiata]	MARCIAPIEDE FFP CON RAMPA
[Linea tratteggiata]	LINEA STORICA IN ESERCIZIO	[Linea tratteggiata]	DEVIAZIONE FOSCO TRAPEZOIDALE
[Linea tratteggiata]	LINEA STORICA IN DEMOLIZIONE	[Linea tratteggiata]	DEVIAZIONE FOSCO RETTANGOLARE
[Linea tratteggiata]	PASSAGGIO A RASO	[Linea tratteggiata]	RECINZIONE
[Linea tratteggiata]	PIAZZALE DI EMERGENZA	[Linea tratteggiata]	VIABILITA' DI MANUTENZIONE E/O RICUCITURA
[Linea tratteggiata]	BANCHINA DI STAZIONE	[Linea tratteggiata]	OPERE DI PROTEZIONE PER SOGLIFUSSO
[Linea tratteggiata]	AREA BTS	[Linea tratteggiata]	PROTEZIONE SCARPATE CON MASSI CEMENTATI
[Linea tratteggiata]	TOMBINO IDRALICO E RELATIVA INALVEAZIONE	[Linea tratteggiata]	OPERE PROVVISORIE



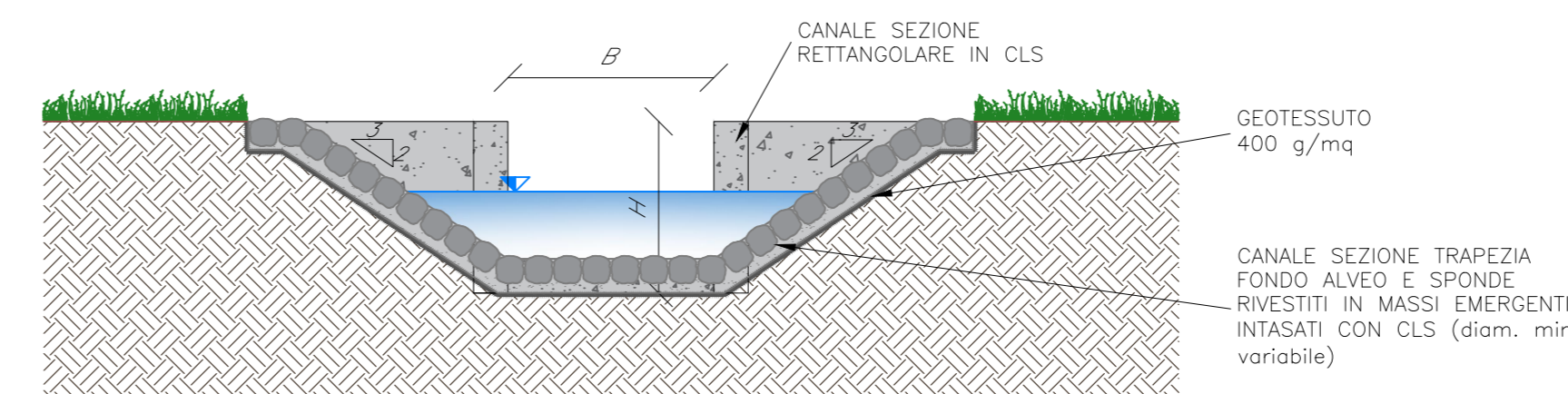
Tombino scatolare 3x3
Sezioni su NV59
Scala 1:50



SEZIONE TIPO A - CANALE SEZIONE TRAPEZIA CON MASSI INTASATI CON CLS



SEZIONE TIPO CAMBIO SEZIONE



NOTA:
Per le caratteristiche dei materiali si rimanda all'elaborato progettuale: Tabella materiali opere civili - RS3T.3.0.D.78.TT.OC.00.0.0.001
Per le incidenze di armatura delle opere si rimanda all'elaborato: Tabella incidenze armature opere civili - Lotto 3a - RS3T.3.0.D.78.TT.OC.00.0.0.003
Per i dettagli relativi ai parapetti e alle recinzioni si rimanda all'elaborato: Particolari costruttivi Opere Civili (recinzioni e parapetti) - RS3T.3.0.D.78.PB.OC.00.0.0.001
Per i dettagli relativi all'impermeabilizzazione si rimanda all'elaborato: Particolari costruttivi Opere Civili (impermeabilizzazione strutture in c.a.) - RS3T.3.0.D.78.PB.OC.00.0.0.002

COMMITTENTE: **RFI** RETE FERROVIARIA ITALIANA GRUPPO FERROVIE DELLO STATO ITALIANE

PROGETTAZIONE: **ITALFER** SUPER INFRASTRUTTURE FERROVIE DELLO STATO ITALIANE

DIRETTRICE FERROVIARIA MESSINA - CATANIA - PALERMO
NUOVO COLLEGAMENTO PALERMO - CATANIA

U.O. INFRASTRUTTURE SUD

PROGETTO DEFINITIVO

TRATTA LERCARA DIR. - CALTANISSETTA XIRBI (LOTTO 3)

INTERFERENZE IDRALICHE: VIABILITA'
N160 - Tombino Scatolare 3X3 su NV59B
Pianta e sezioni

SCALA: **1:200**

COMMESSA	LOTTO	FASE	ENTE	TIPO DOC.	OPERA/DISCIPLINA	PROGR.	REV.
RS3T	30	D	78	P9	N16000	001	D

Rev.	Descrizione	Redatto	Data	Verificato	Data	Approvato	Data	Autorizzato Data
A	Emissione Esecutivo	[Firma]	Gen-2020	[Firma]	Gen-2020	[Firma]	Gen-2020	0
B	Emissione Esecutivo	[Firma]	Feb-2020	[Firma]	Feb-2020	[Firma]	Feb-2020	0
C	Emissione Esecutivo	[Firma]	Apr-2020	[Firma]	Apr-2020	[Firma]	Apr-2020	0
D	Emissione Esecutivo	[Firma]	Mar-2021	[Firma]	Mar-2021	[Firma]	Mar-2021	0