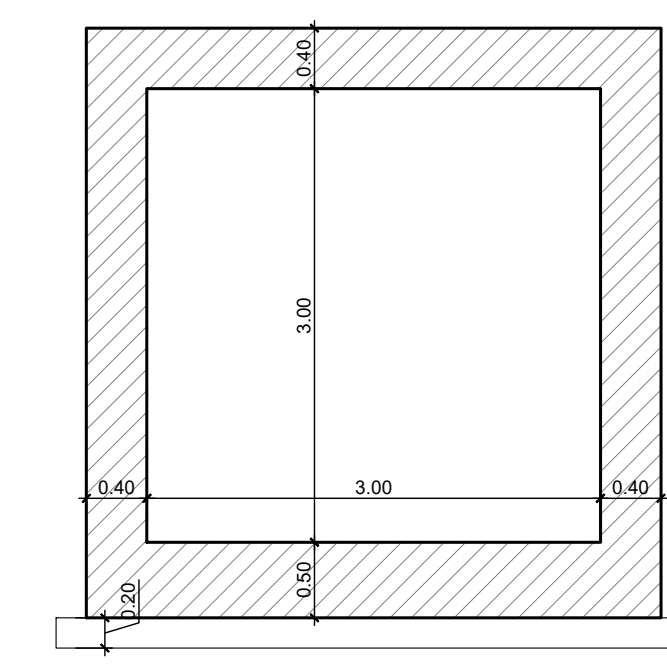
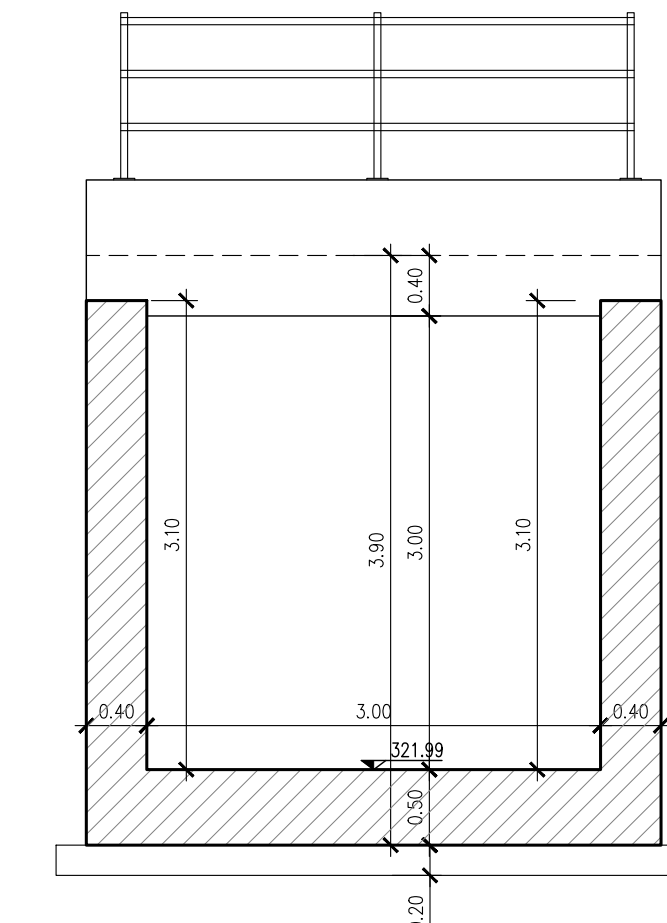


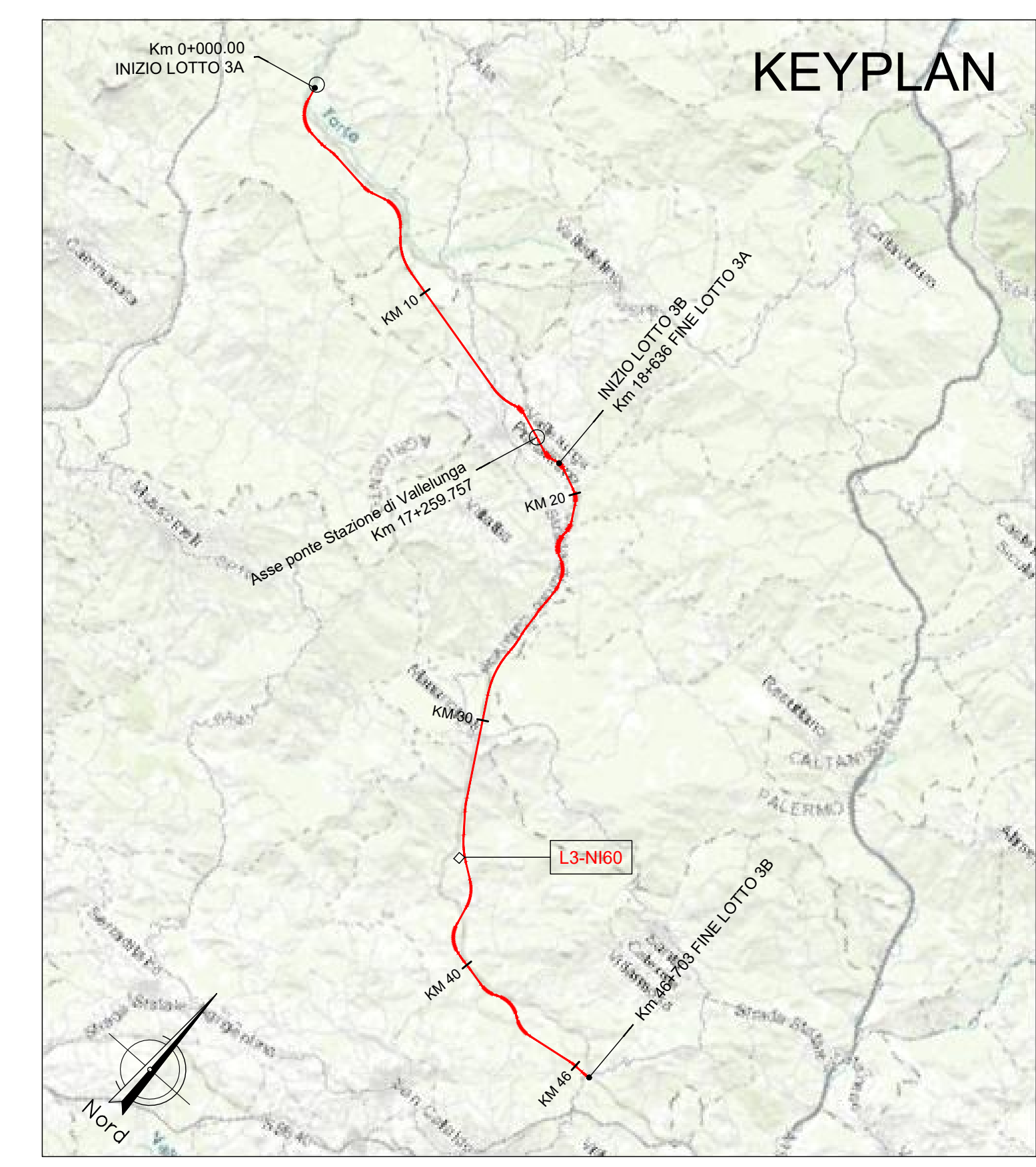
SEZIONE 1-1
Scala 1:50



SEZIONE 2-2
Scala 1:50



SEZIONE 3-3
Scala 1:50



NOTA:

Per le caratteristiche dei materiali si rimanda all'elaborato progettuale: Tabella materiali opere civili
- RST3.3.0.D.78.TT_OC.00.0.0.001

Per le incidenze di armatura delle opere si rimanda all'elaborato: Tabella incidenze armature opere civili - Lotto 3b
- RST3.3.0.D.78.TT_OC.00.0.0.003

Per i dettagli relativi ai parapetti e alle recinzioni si rimanda all'elaborato: Particolari costruttivi Opere Civili (recinzioni e parapetti)
- RST3.3.0.D.78.PB_OC.00.0.0.001

Per i dettagli relativi all'impermeabilizzazione si rimanda all'elaborato: Particolari costruttivi Opere Civili (impermeabilizzazione strutture in c.a.)
- RST3.3.0.D.78.PB_OC.00.0.0.002

COMMITTENTE:

PROGETTAZIONE:

DIRETTRICE FERROVIARIA MESSINA - CATANIA - PALERMO
NUOVO COLLEGAMENTO PALERMO - CATANIA

U.O. INFRASTRUTTURE SUD
PROGETTO DEFINITIVO
TRATTA LERCARA DIR. - CALTANISSETTA XIRBI (LOTTO 3)

INTERFERENZE IDRAULICHE: VIABILITA'
NI60 - Tombino Scatolare 3X3 su NV59B
Carpenterie

SCALA:
1:50

Rev.	Descrizione	Redatto	Data	Verificato	Data	Approvato	Data	Autorizzato Data
A	Emissione Esecutiva	AV/STP/2018	Feb-2018	A. Di Stefano	Feb-2018	A. Di Stefano	Feb-2018	07/06/2018
B	Emissione Esecutiva	AV/STP/2018	Apr-2018	A. Di Stefano	Apr-2018	A. Di Stefano	Apr-2018	07/06/2018
C	Emissione Esecutiva	AV/STP/2018	Mar-2019	A. Di Stefano	Mar-2019	A. Di Stefano	Mar-2019	07/06/2018

File: RST3.3.0.D.78.BB.NI.60.0.0.001.C [n. Elab.: 78_578_5]