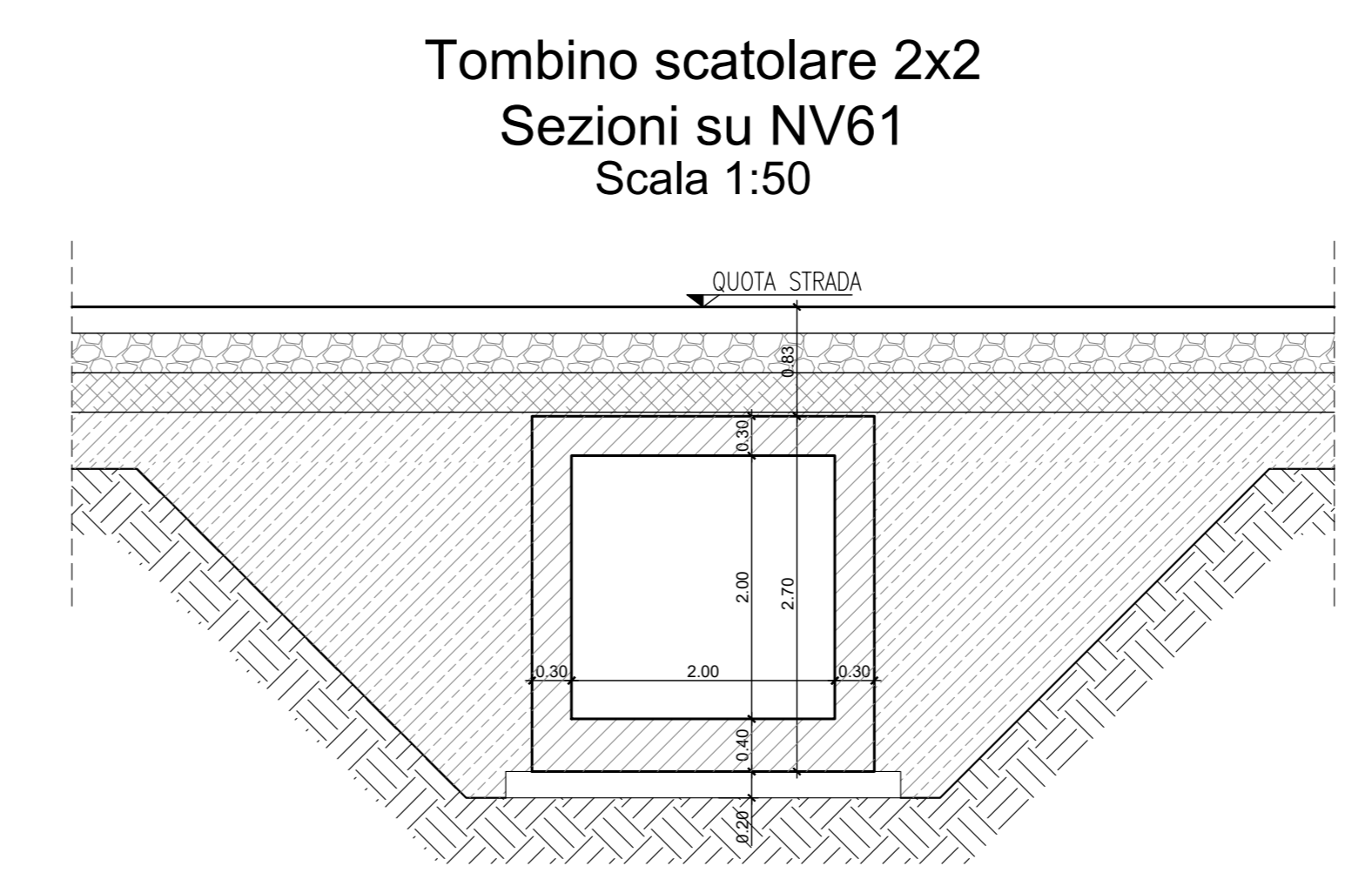
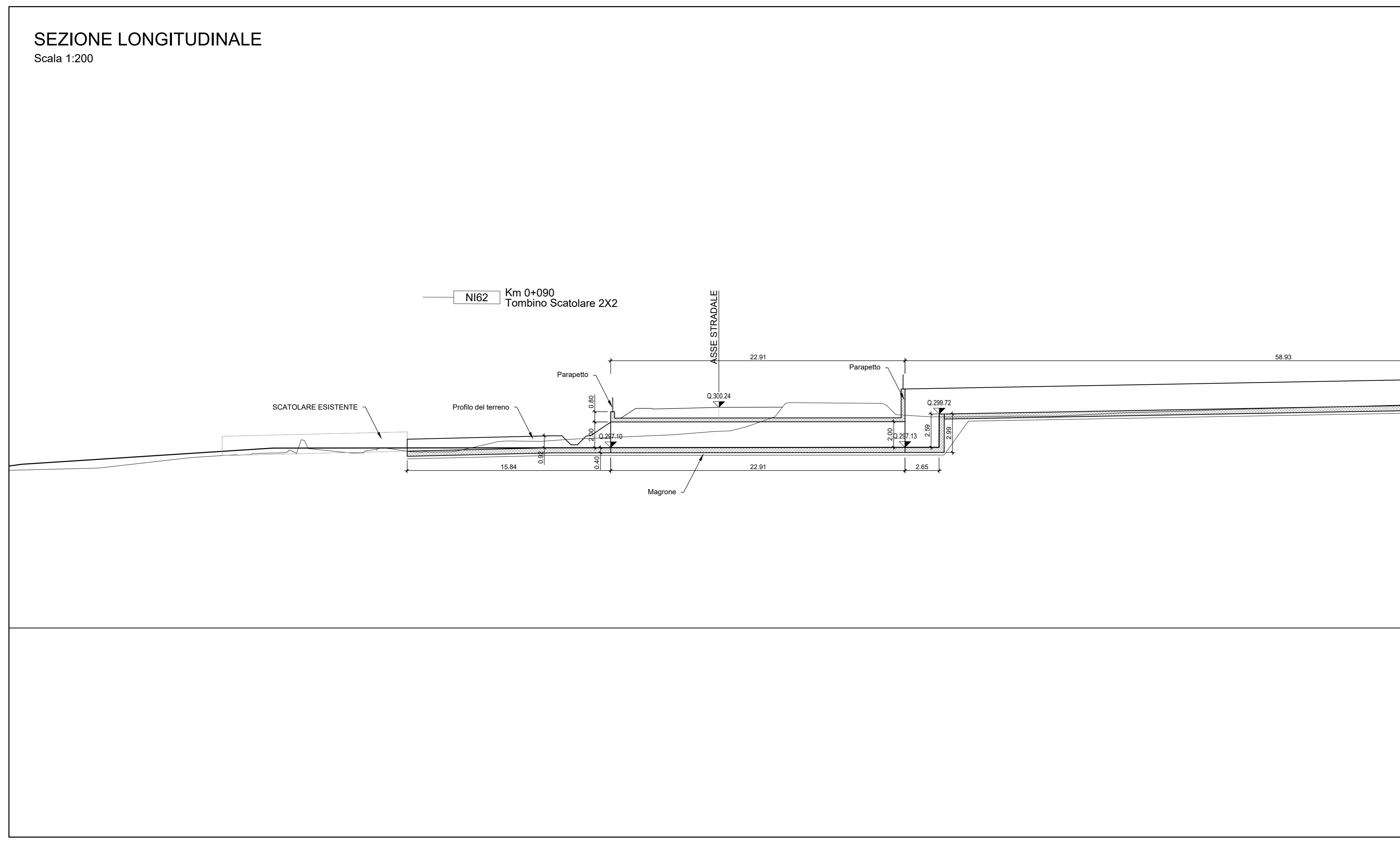
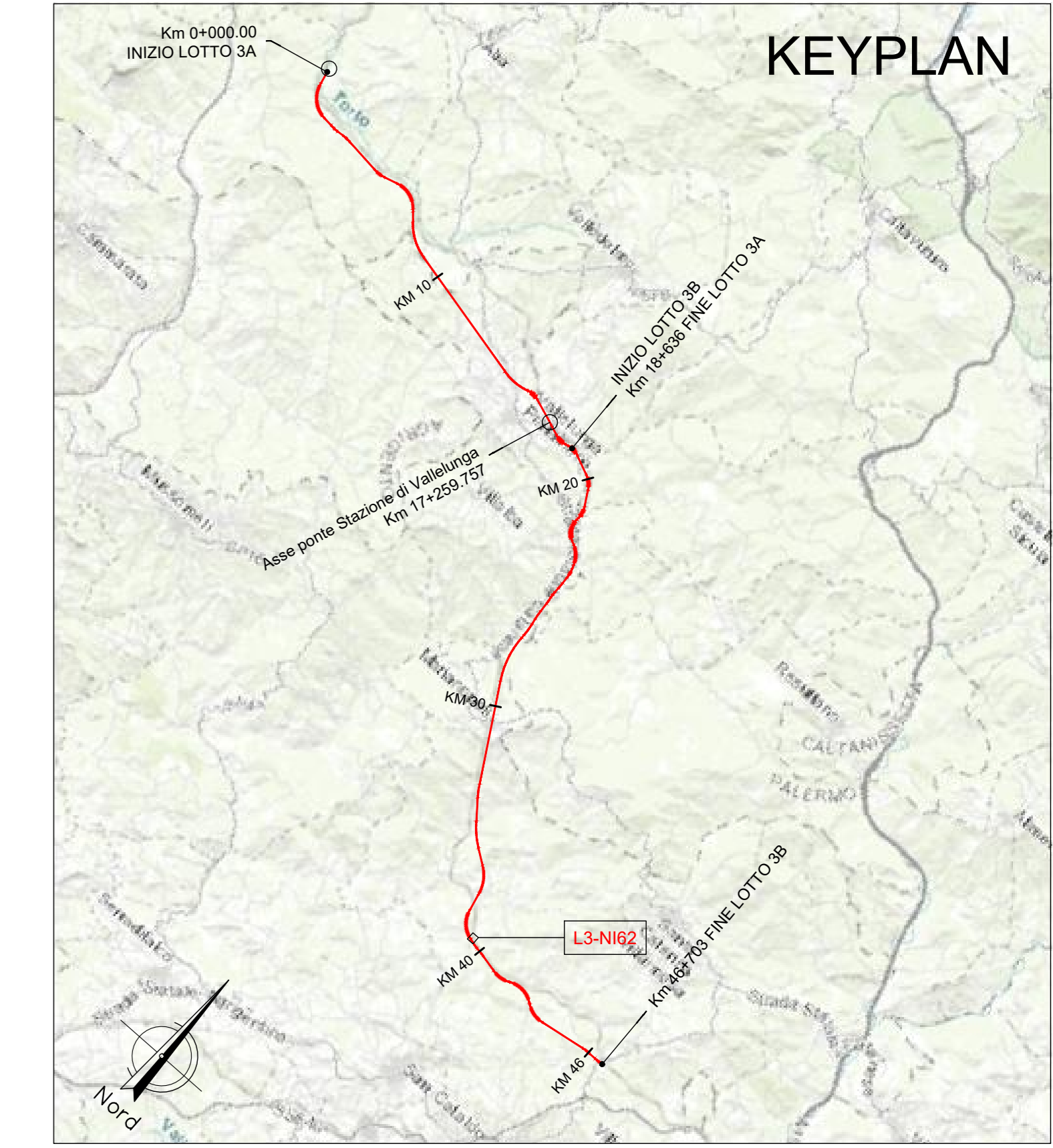


### LEGENDA LINEA

SIMBOLO	NOME	SIMBOLO	NOME
	BINARIO DI PROGETTO LV (MACROFASE 1)		CANCELLO
	BINARIO DI PROGETTO SECONDARIO (MACROFASE 1)		PASSAGGIO A LIVELLO PER MANUTENZIONE
	BINARIO DI PROGETTO VAR. LS (MACROFASE 1)		TOMBINO IDRAULICO MINORE DI PERMEABILITA'
	BINARIO PROVVISORIO		DEMOLIZIONE FABBRICATO
	BINARIO DISPARI DI PROGETTO (MACROFASE 2)		DEMOLIZIONE CORPO STRADALE
	BINARIO PARI DI PROGETTO (MACROFASE 2)		MARCHIAPIEDE FFP CON RAMPA
	LINEA STORICA IN ESERCIZIO		OPERE DI PROTEZIONE PER SOLIFUSSO
	LINEA STORICA IN DEMOLIZIONE		DEVIAZIONE FOSSEO RETTANGOLARE
	PASSAGGIO A RASO		RECINZIONI
	PIAZZALE DI EMERGENZA		VIABILITA' DI MANUTENZIONE E/O RICUCITURA
	BANCHINA DI STAZIONE		OPERE DI PROTEZIONE PER SOLIFUSSO
	AREA BTS		PROTEZIONE SCARPATE CON MASSI CEMENTATI
	TOMBINO IDRAULICO E RELATIVA INALVEAZIONE		OPERE PROVVISORIE



**NOTA:**

Per le caratteristiche dei materiali si rimanda all'elaborato progettuale: *Tabella materiali opere civili*  
 - RS3T.3.0.D.78.TT.OC.00.0.0.001

Per le incidenze di armatura delle opere si rimanda all'elaborato: *Tabella incidenze armature opere civili - Lotto 3a*  
 - RS3T.3.0.D.28.TT.OC.00.0.0.002

Per i dettagli relativi ai parapetti e alle recinzioni si rimanda all'elaborato: *Particolari costruttivi Opere Civili (recinzioni e parapetti)*  
 - RS3T.3.0.D.78.PB.OC.00.0.0.001

Per i dettagli relativi all'impermeabilizzazione si rimanda all'elaborato: *Particolari costruttivi Opere Civili (impermeabilizzazione strutture in c.a.)*  
 - RS3T.3.0.D.78.PB.OC.00.0.0.002

La pendenza del terreno riprofilato è pari a 2 su 3.

COMMITTENTE:

PROGETTAZIONE:

**DIRETTRICE FERROVIARIA MESSINA - CATANIA - PALERMO**  
**NUOVO COLLEGAMENTO PALERMO - CATANIA**

**U.O. INFRASTRUTTURE SUD**  
**PROGETTO DEFINITIVO**  
**TRATTA LERCARA DIR. - CALTANISSETTA XIRBI (LOTTO 3)**

INTERFERENZE IDRAULICHE: VIABILITA'  
 NI62 - Tombino Scatolare 2X2 su NV61  
 Pianta e sezioni

SCALA:  
 1:200

COMMESSA LOTTO FASE ENTE TIPO DOC. OPERA/DISCIPLINA Progr. REV.

RS3T 30 D 78 P9 NI6200 001 C

Rev.	Descrizione	Redatto	Data	Verificato	Data	Approvato	Data	Autorizzato Data
A	Emissione Esecutiva	27/03/2020	27/03/2020	[Signature]	27/03/2020	[Signature]	27/03/2020	07/04/2020
B	Emissione Esecutiva	27/03/2020	27/03/2020	[Signature]	27/03/2020	[Signature]	27/03/2020	07/04/2020
C	Emissione Esecutiva	27/03/2020	27/03/2020	[Signature]	27/03/2020	[Signature]	27/03/2020	07/04/2020

File: RS3T.3.0.D.78.P9.NI62.0.0.001.C n. Elab.: 78\_580\_1