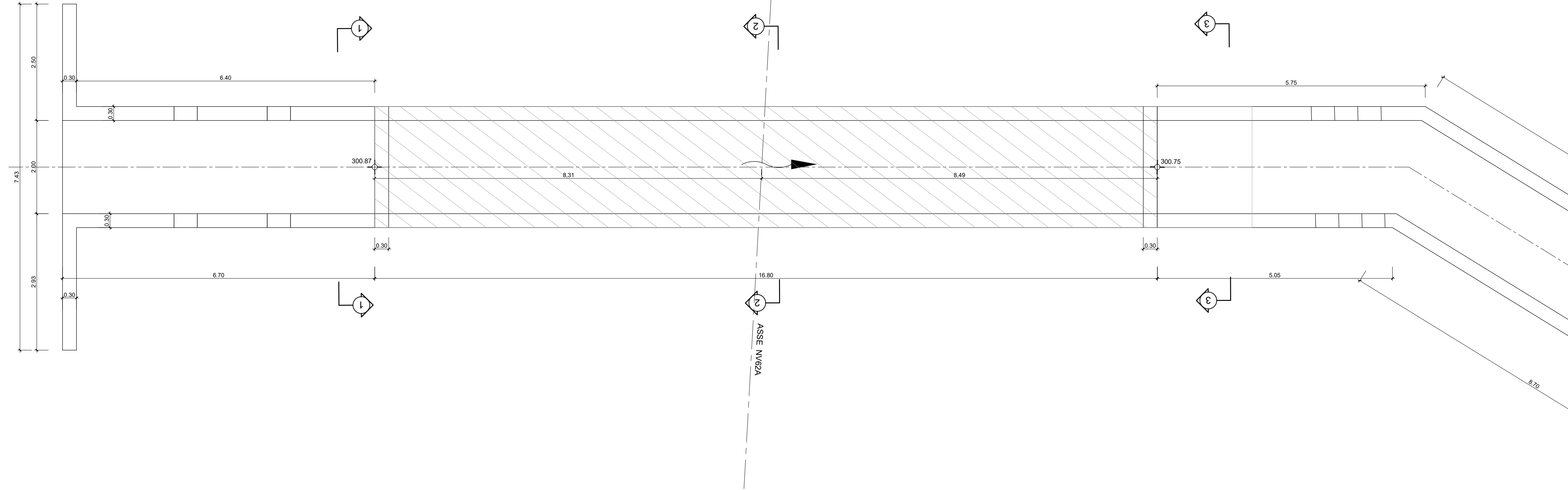


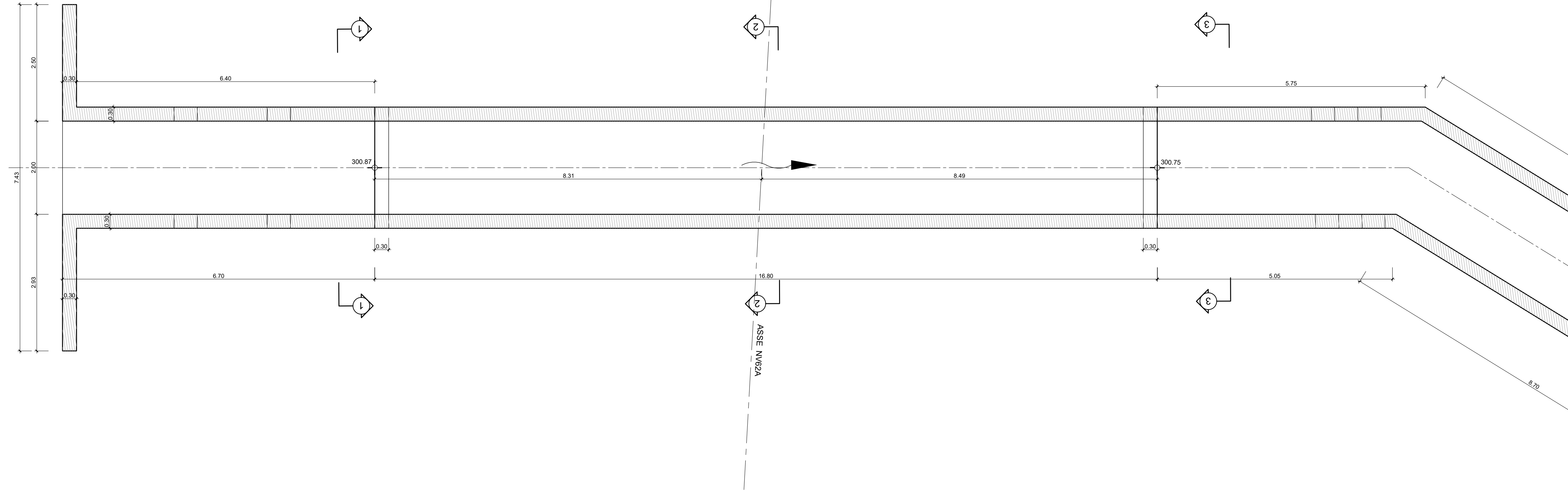
NI66 Tombino Scatolare 2X3

VISTA DALL'ALTO  
Scala 1:50



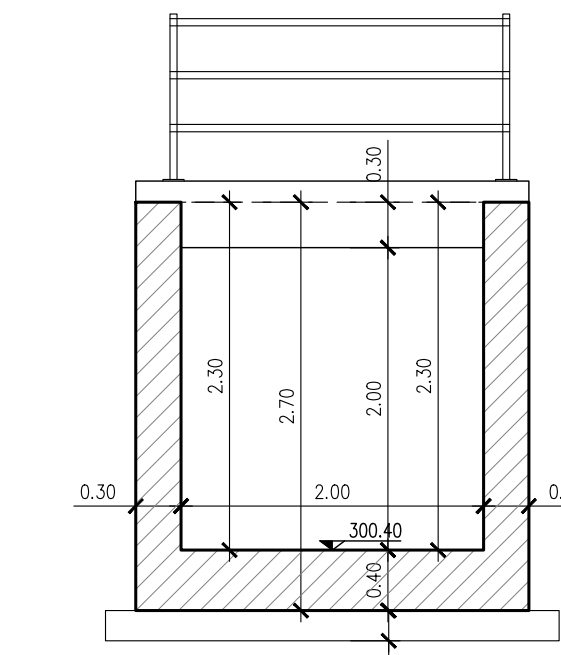
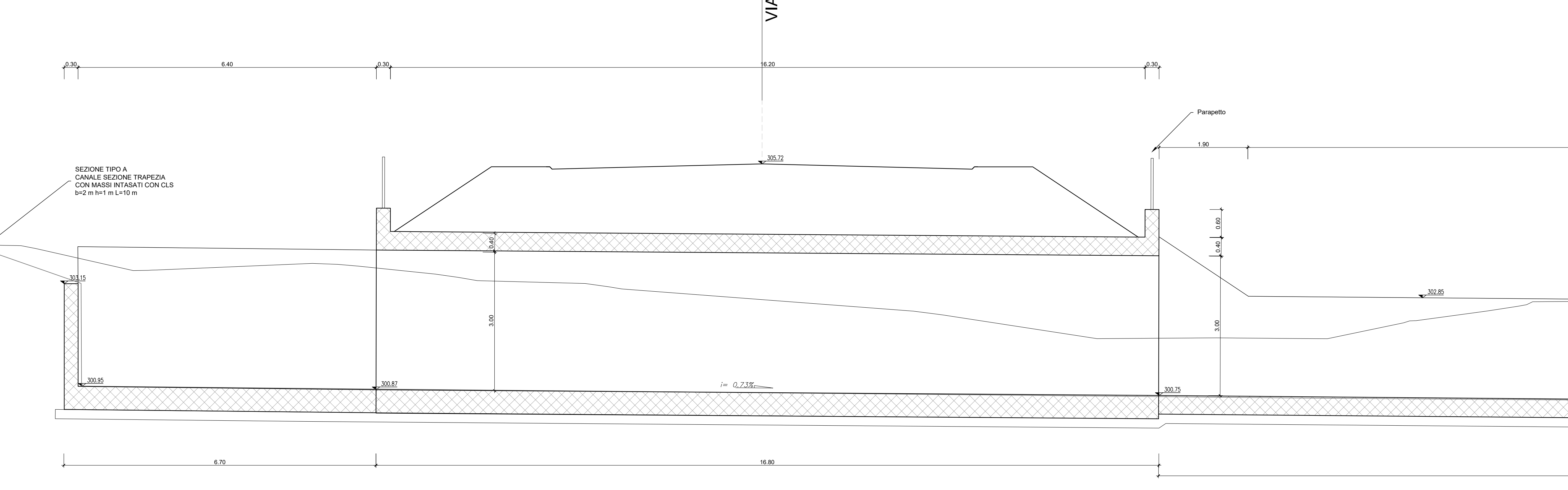
NI66 Tombino Scatolare 2X3

PIANTA FONDAZIONI  
Scala 1:50

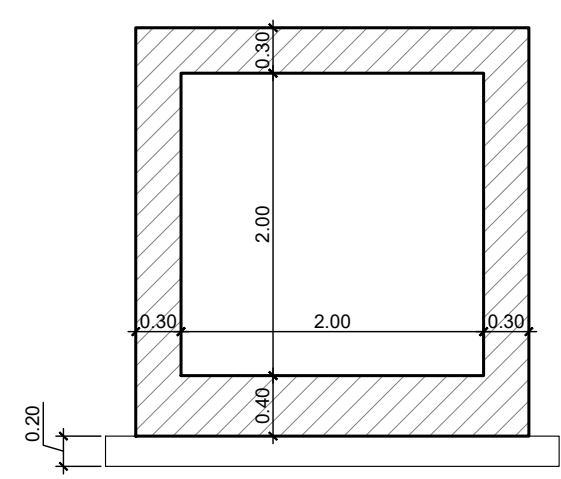


NI66 Tombino Scatolare 2X3

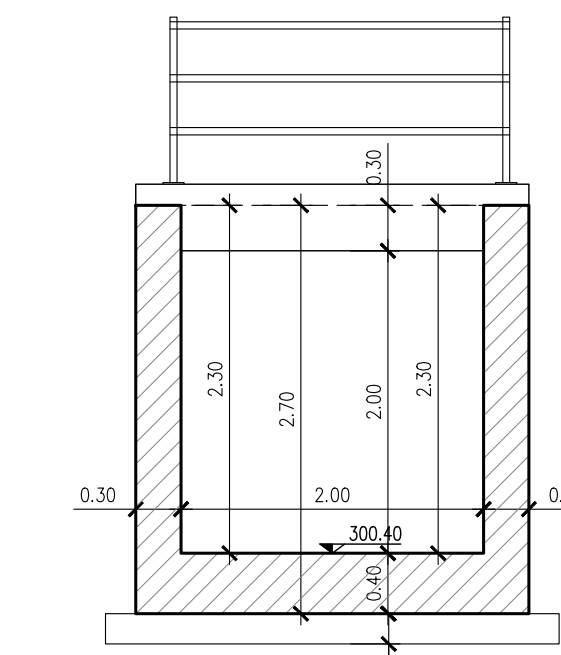
SEZIONE LONGITUDINALE  
Scala 1:50



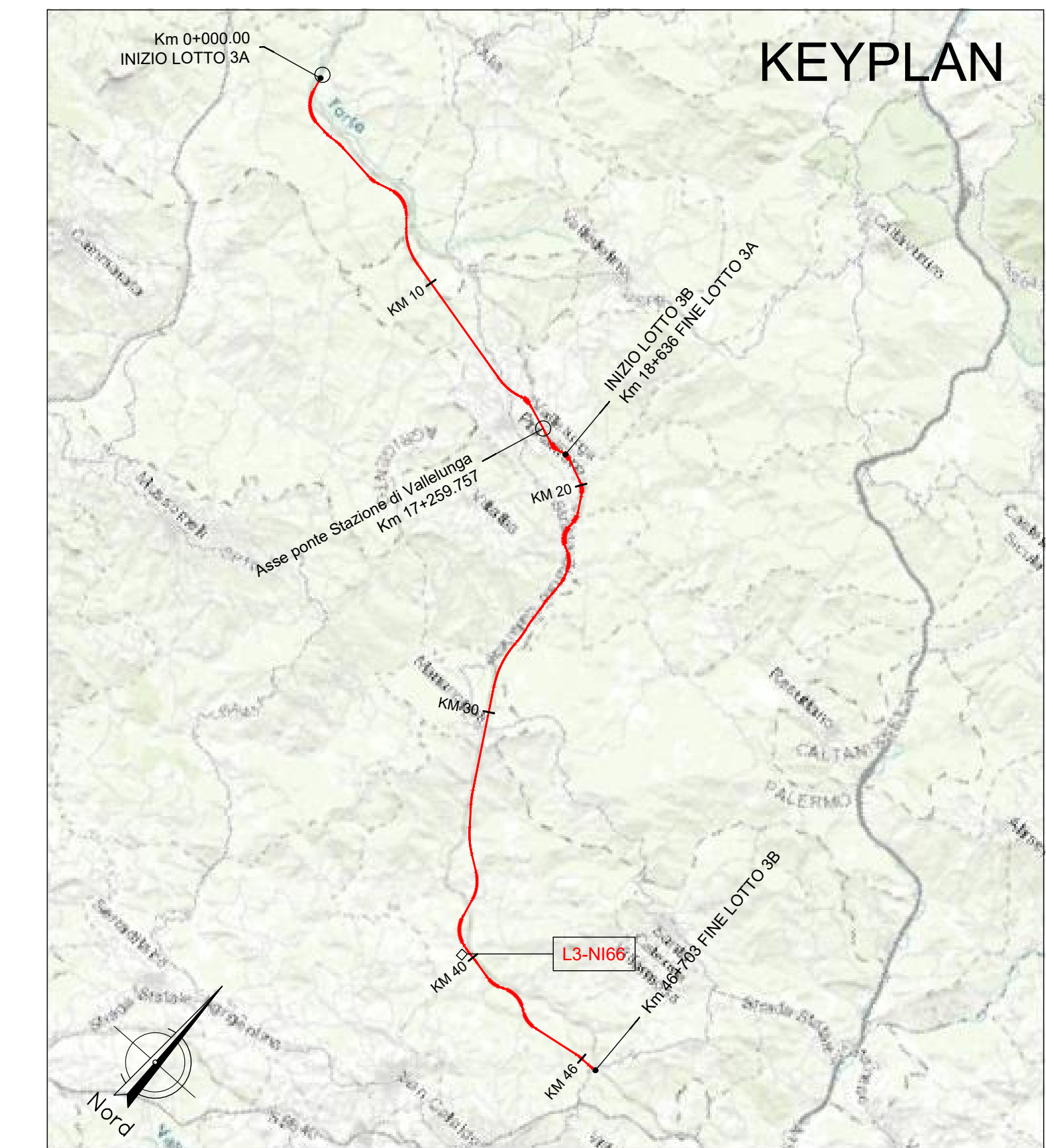
SEZIONE 1-1  
Scala 1:50



SEZIONE 2-2  
Scala 1:50



SEZIONE 3-3  
Scala 1:50



NOTA:  
Per le caratteristiche dei materiali si rimanda all'elaborato progettuale: Tabella materiali opere civili  
- RS3T.3.0.D.78.TT.OC.00.0.001  
Per le incidenze di armatura delle opere si rimanda all'elaborato: Tabella incidenze armature opere civili - Lotto 3a  
- RS3T.3.0.D.28.TT.OC.00.0.002  
Per i dettagli relativi ai parapetti e alle recinzioni si rimanda all'elaborato: Particolari costruttivi Opere Civili (recinzioni e parapetti)  
- RS3T.3.0.D.78.PB.OC.00.0.001  
Per i dettagli relativi all'impermeabilizzazione si rimanda all'elaborato: Particolari costruttivi Opere Civili (impermeabilizzazione strutture in c.a.)  
- RS3T.3.0.D.78.PB.OC.00.0.002  
La pendenza del terreno riprofilato è pari a 2 su 3.

COMMITTENTE:  
**RFI**  
RETE FERROVIARIA ITALIANA  
GRUPPO FERROVIE DELLO STATO ITALIANO

PROGETTAZIONE:  
**ITALFERR**  
GRUPPO FERROVIE DELLO STATO ITALIANO

DIRETTRICE FERROVIARIA MESSINA - CATANIA - PALERMO  
NUOVO COLLEGAMENTO PALERMO - CATANIA

U.O. INFRASTRUTTURE SUD  
PROGETTO DEFINITIVO  
TRATTA LERCARA DIR. - CALTANISSETTA XIRBI (LOTTO 3)

INTERFERENZE IDRAULICHE: VIABILITA'  
NI66 - Tombino Scatolare 2X2 su NV62A  
Carpenterie

SCALA:  
1:50

COMMESSA LOTTO FASE ENTE TIPO DOC. OPERA/DISCIPLINA PROGR. REV.  
RS3T 30 D 78 BB NI6600 001 B

Rev.	Descrizione	Redatto	Data	Verificato	Data	Approvato	Data	Autorizzato Data
A	Emissione Esecutiva	21/02/2020	Feb-2020	[Firma]	Feb-2020	[Firma]	Feb-2020	01/04/2020
B	Emissione Esecutiva	21/02/2020	Apr-2020	[Firma]	Apr-2020	[Firma]	Apr-2020	01/04/2020