



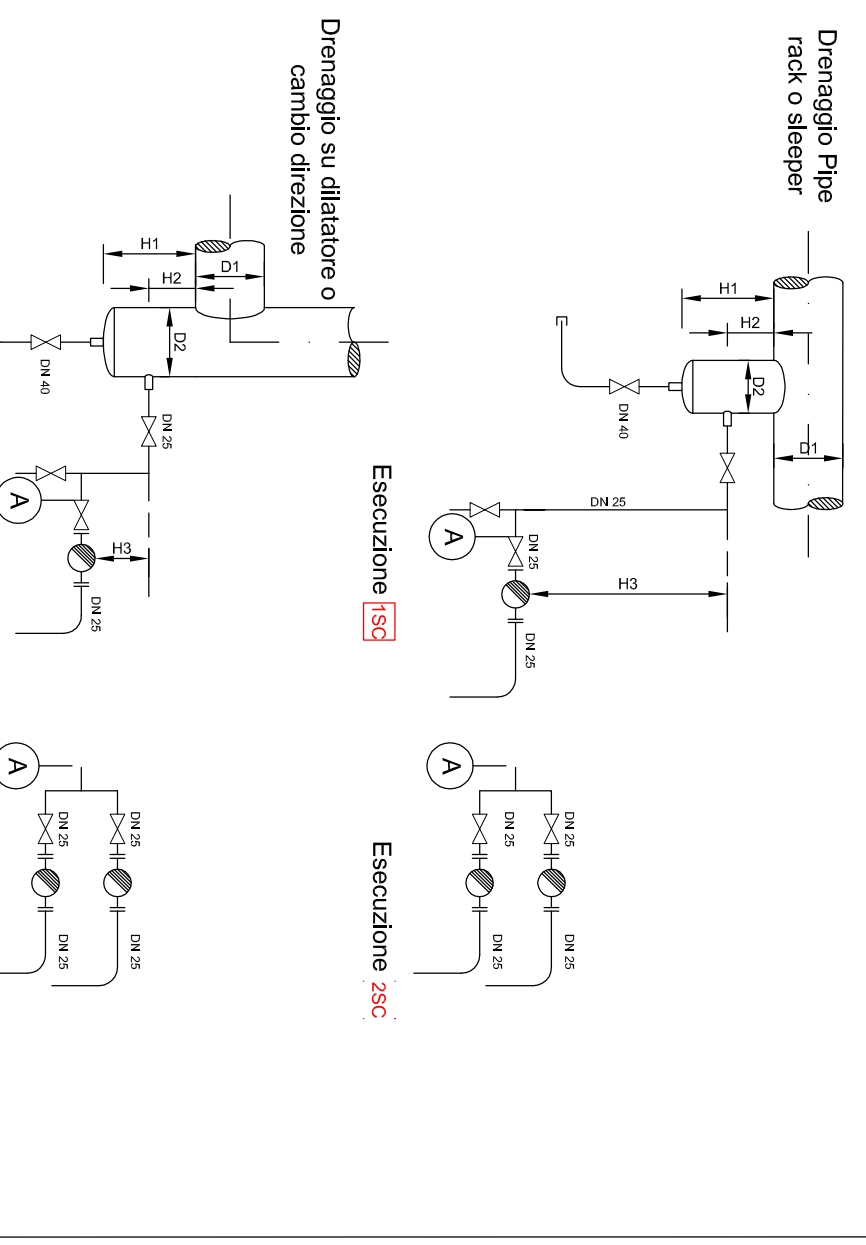
LEGENDA INTERVENTI

INTERVENTI RETE VA
 INTERVENTI RETE MA
 INTERVENTI RETE BT/MO

LEGENDA

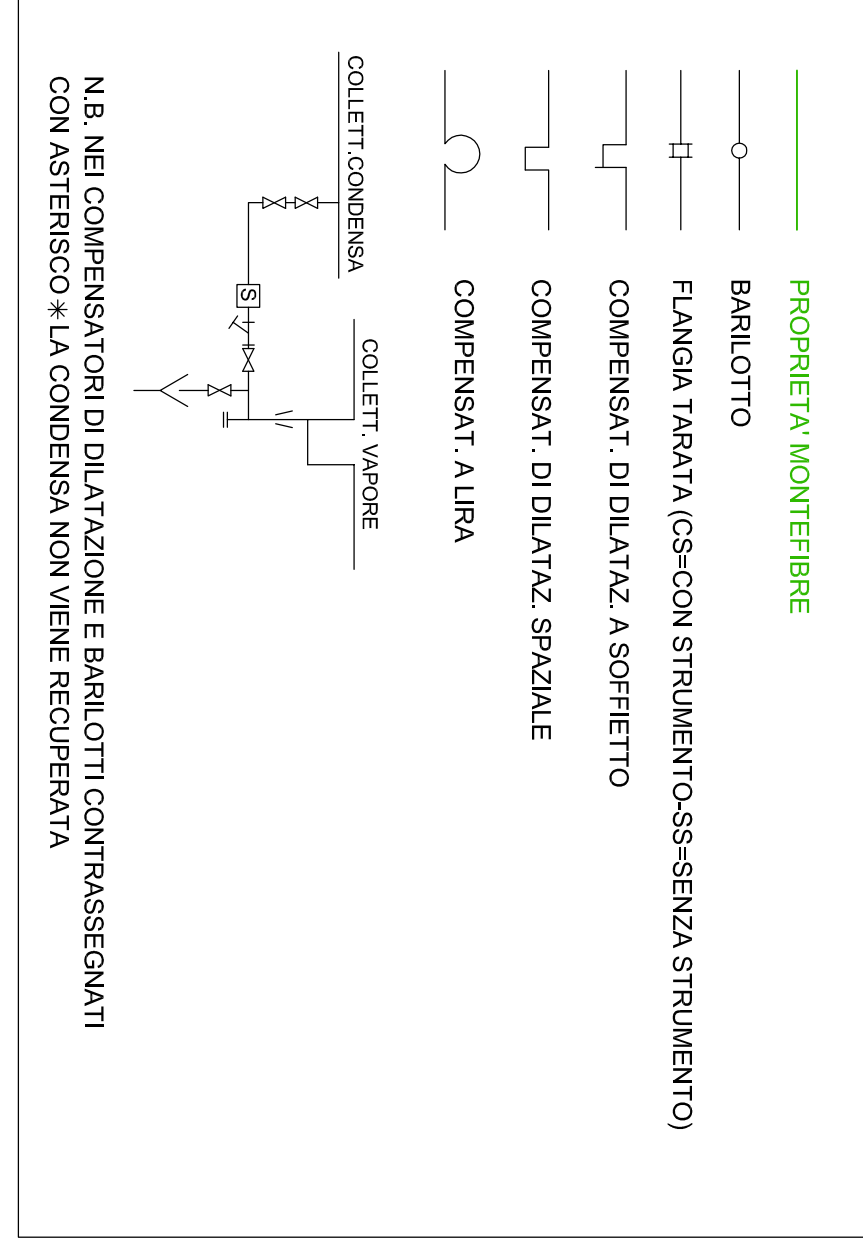
LINEE FIORI SENSO ORISSIMA ATTIVA
 LINEE FIORI SENSO ORISSIMA PASSIVA
 IDENTIFICAZIONE FIORI/FAT
 PISCA CUMBIATO
 LIMITE DI BATTERIA
 DIREZIONE FLUSSO MANTO CONSEGNA
 DAI ALTIORI SEZIONALI
 DAI ALTIORI ALTA
 PLANTONE VERTICALI (PIAZZOLE IN MACO)
 DAI ALTIORI VERTICALI (PIAZZOLE A TERRA)
 LAVORI DI PIAZZOLE (PIAZZOLE SU SUPPORTO)
 CENTRALI RISCALDAMENTO
 COLLETTORI E SCAMBIO ESTERNE
 MANIFOLLO DISTRIBUZIONE IN LINEA
 ADEGUAMENTO SERRAMENTI MANIFOLLO
 DISTRIBUZIONE IN LINEA
 DISTRIBUZIONE IN LINEA

ADEGUAMENTO PUNTI DRENAGGIO



PROIEZIONE	NUMERO	DESCRIZIONE	UNITA'	QUANTITA'	VALORE UNITARIO	TOTALE
100	100
200	200
300	300

LEGENDA AREA MONTEFIBRE



RICAMATO DA	RETE S BAR	RETE B BAR
Zone Nord Estale	SF 2204-44	SF 2421-41
Zone Nord Ovestale	SF 2202-47	SF 2420-40
Zone Sud Ovestale	SF 2209-52	SF 2426-49
Zone Nuovo Periodo	SF 2207-48	SF 2226-45

ALLEGATO B1

PROGETTO: P.I. AMBITO INDUSTRIALE
 RETE MANIFOLLO B1
 NOVO PERIODO CHIAMO

REVISIONI

REVISIONI	DESCRIZIONE	DATA
1
2
3
4
5
6
7
8
9
10
11
12

SCALA: 1:2000

PROGETTO: P.I. AMBITO INDUSTRIALE
 RETE MANIFOLLO B1
 NOVO PERIODO CHIAMO

PROGETTISTA: N.A.
 VERIFICATORE: N.A.
 AUTORE: N.A.