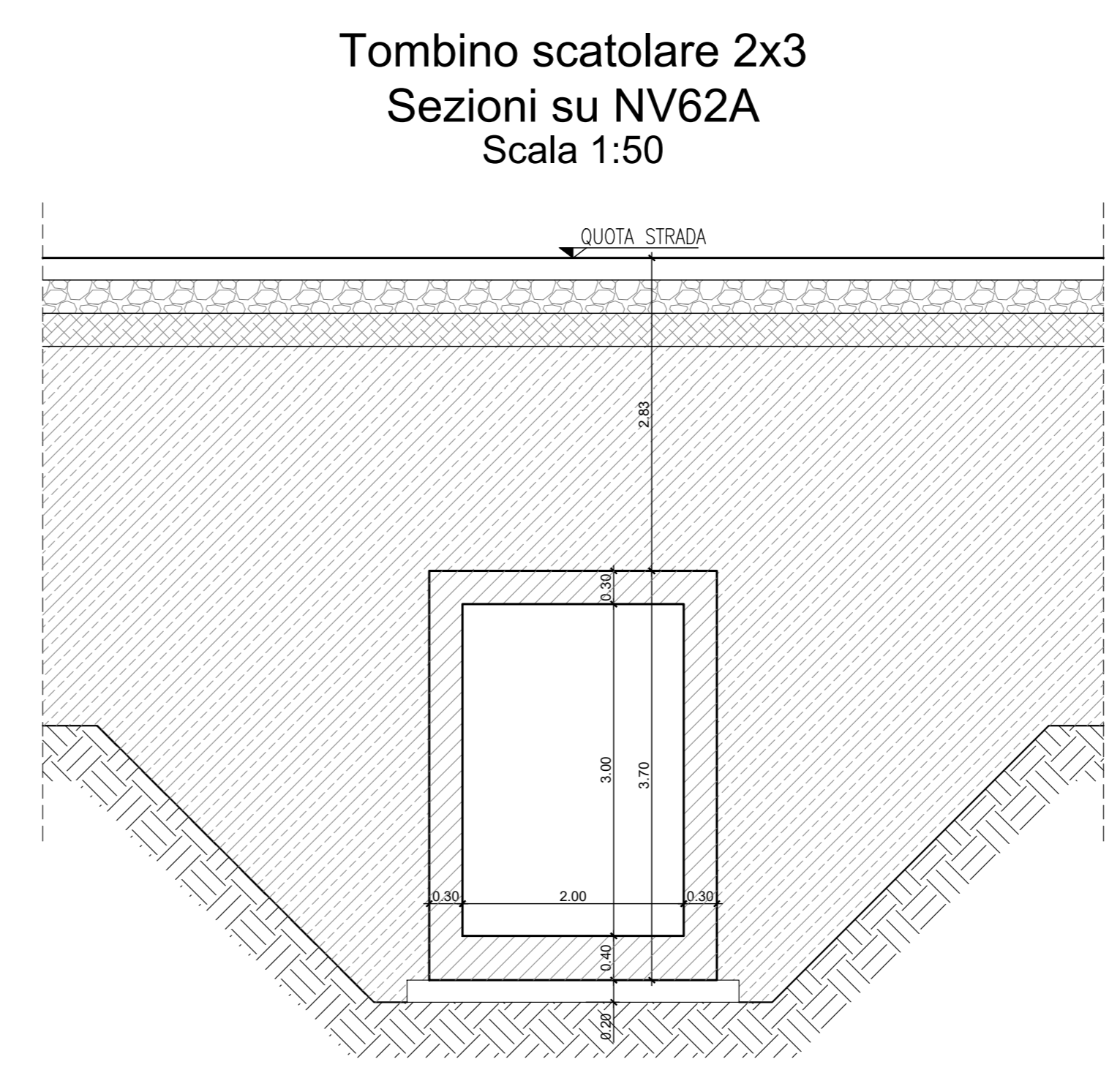
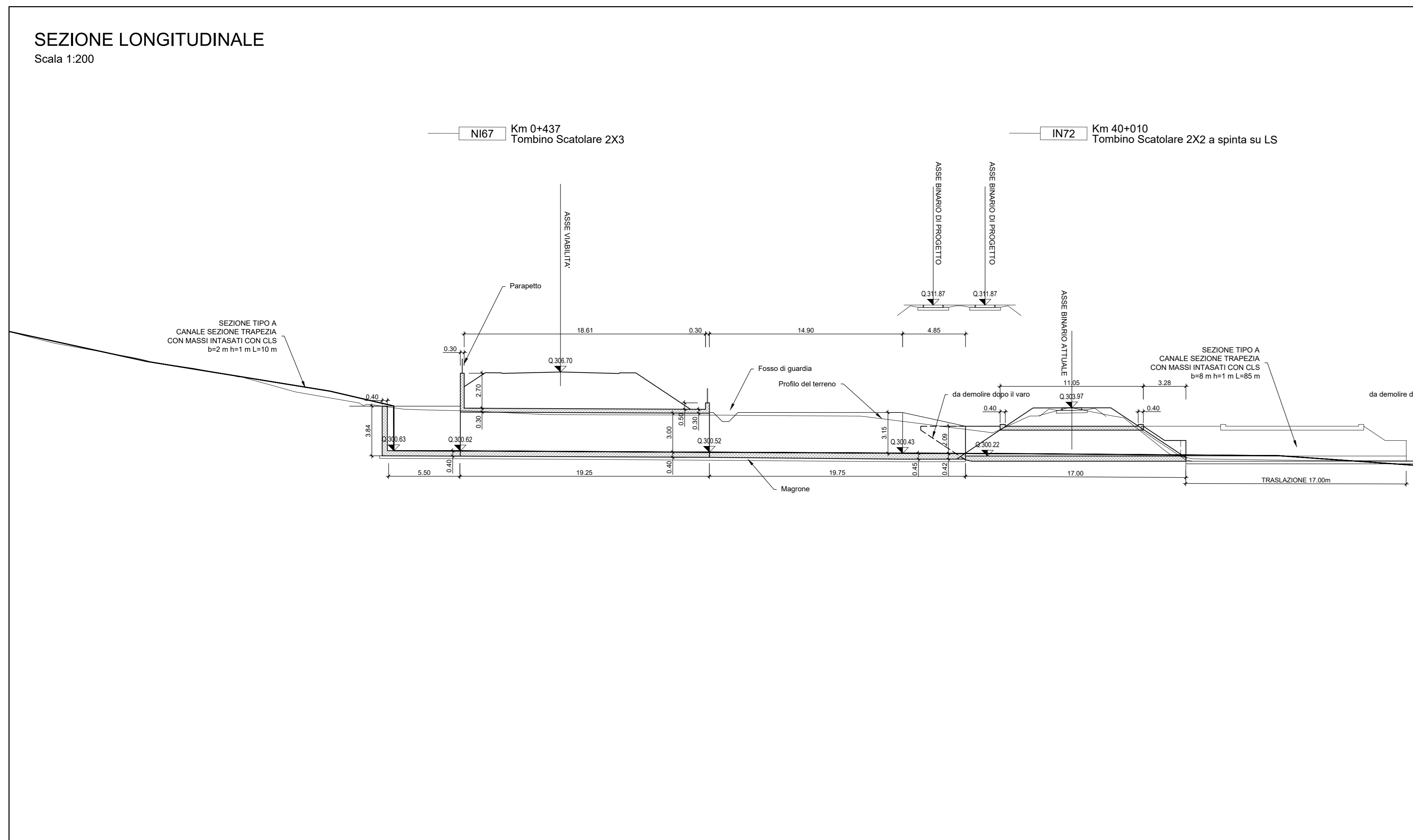
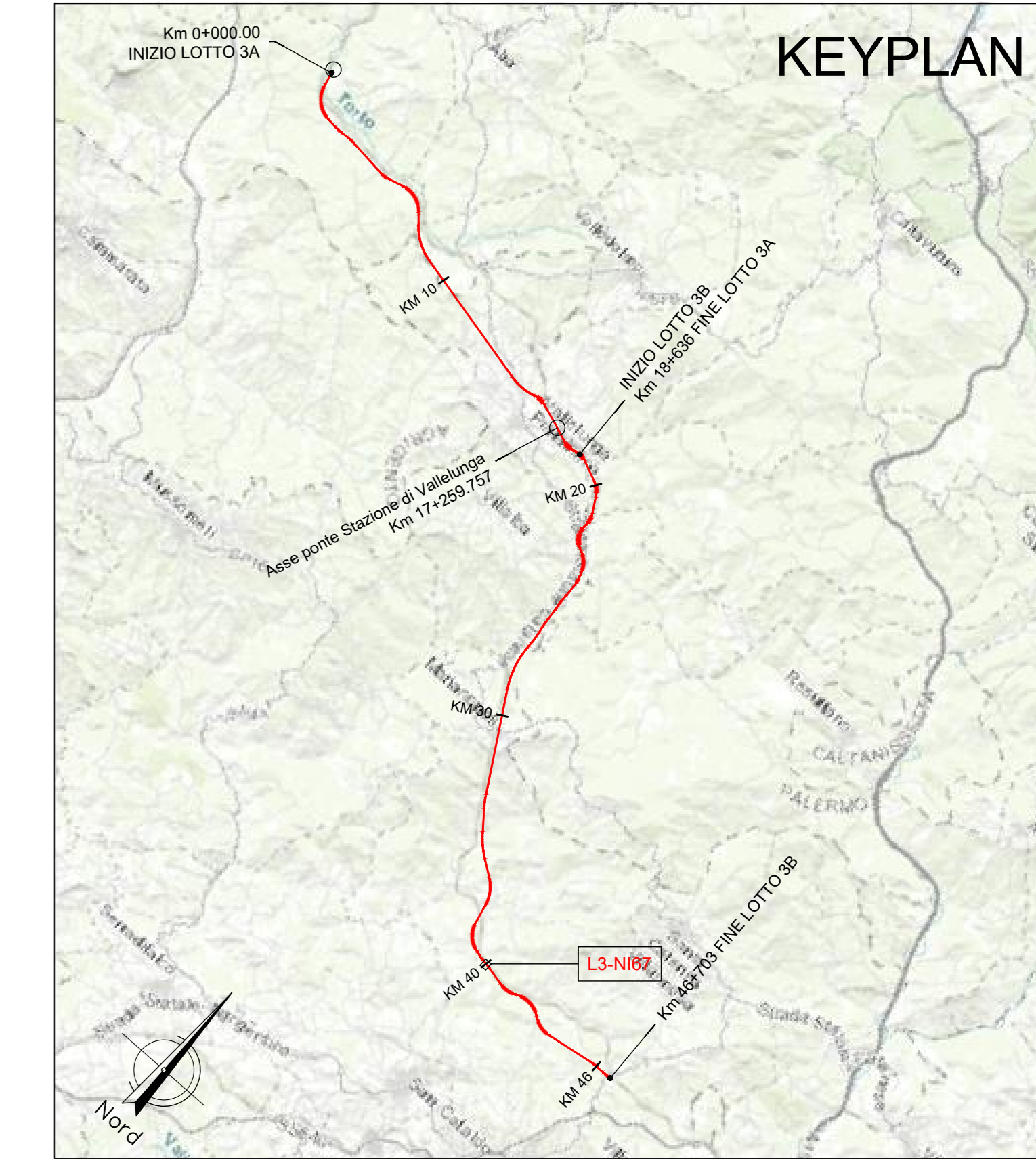
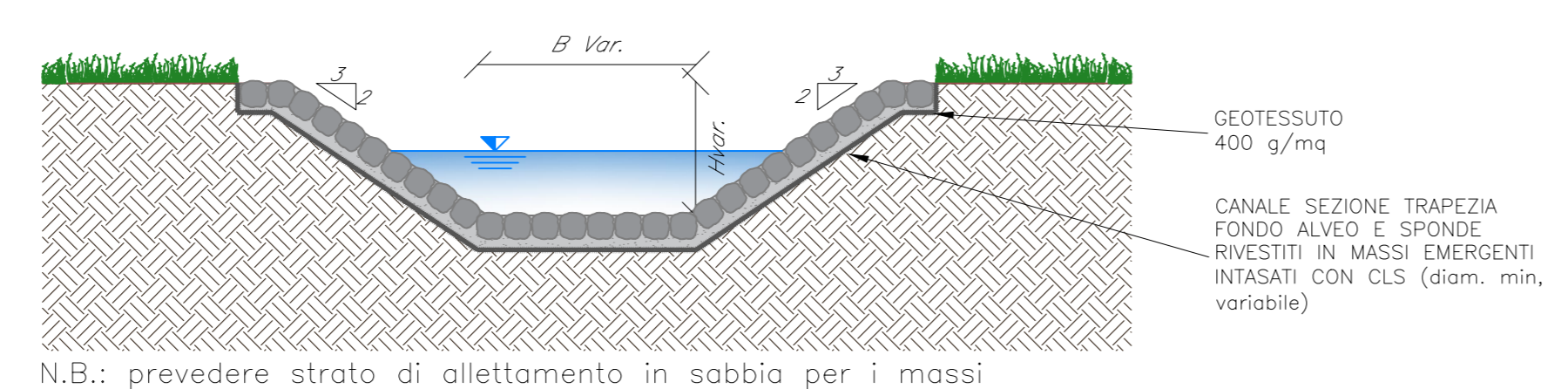


LEGENDA LINEA

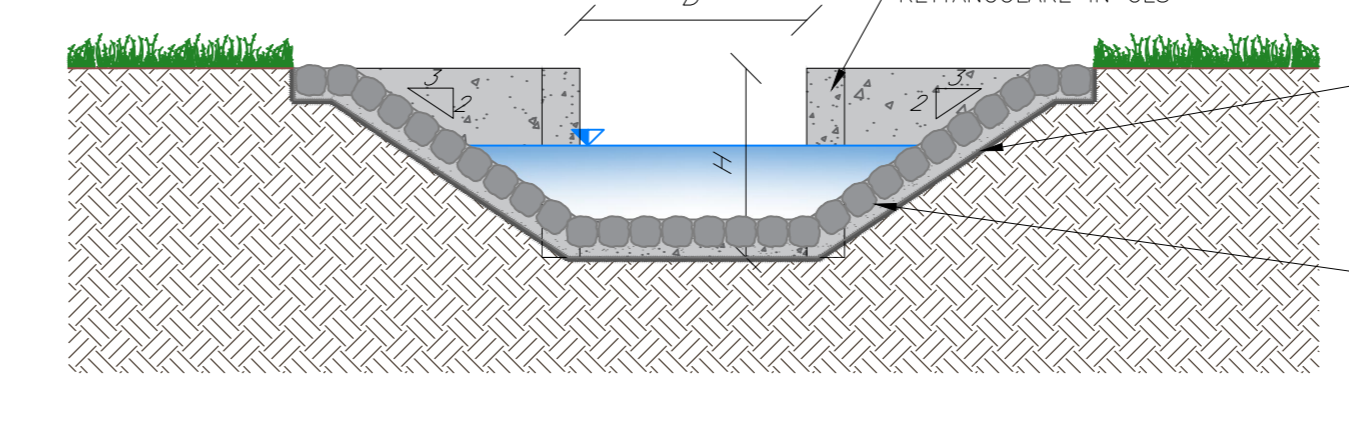
SIMBOLO	NOME	SIMBOLO	NOME
[Linea rossa]	BINARIO DI PROGETTO LV (MACROFASE 1)	[Linea grigia]	CANCELLO
[Linea arancione]	BINARIO DI PROGETTO SECONDARIO (MACROFASE 1)	[Linea tratteggiata]	PASSAGGIO A LIVELLO PER MANUTENZIONE
[Linea verde]	BINARIO DI PROGETTO VAR. LS (MACROFASE 1)	[Linea tratteggiata]	TOMBINO IDRALICO MINORE DI PERMEABILITA'
[Linea blu]	BINARIO PROVVISORIO	[Linea tratteggiata]	DEMOLIZIONE FABBRICATO
[Linea viola]	BINARIO DISPARI DI PROGETTO (MACROFASE 2)	[Linea tratteggiata]	DEMOLIZIONE CORPO STRADALE
[Linea magenta]	BINARIO PARI DI PROGETTO (MACROFASE 2)	[Linea tratteggiata]	MARCIAPIEDE FFP CON RAMPA
[Linea gialla]	LINEA STORICA IN ESERCIZIO	[Linea tratteggiata]	DEVIAZIONE FOSSO TRAPEZOIDALE
[Linea verde scuro]	LINEA STORICA IN DEMOLIZIONE	[Linea tratteggiata]	DEVIAZIONE FOSSO RETTANGOLARE
[Linea grigia scura]	PASSAGGIO A RASO	[Linea tratteggiata]	RECINZIONE
[Linea grigia chiara]	PIAZZALE DI EMERGENZA	[Linea tratteggiata]	VIABILITA' DI MANUTENZIONE E/O RICUCITURA
[Linea grigia molto chiara]	BANCHINA DI STAZIONE	[Linea tratteggiata]	OPERE DI PROTEZIONE PER SOLLUSSO
[Linea grigia molto chiara]	AREA BTS	[Linea tratteggiata]	PROTEZIONI SCARPAE CON MASSI CEMENTATI
[Linea grigia molto chiara]	TOMBINO IDRALICO E RELATIVA INALVEAZIONE	[Linea tratteggiata]	OPERE PROVVISORIE



SEZIONE TIPO A - CANALE SEZIONE TRAPEZIA CON MASSI INTASATI CON CLS



SEZIONE TIPO CAMBIO SEZIONE



NOTA:

Per le caratteristiche dei materiali si rimanda all'elaborato progettuale: *Tabella materiali opere civili*
 - RS3T.3.0.D.78.TT.OC.00.0.0.001

Per le incidenze di armatura delle opere si rimanda all'elaborato: *Tabella incidenze armature opere civili - Lotto 3a*
 - RS3T.3.0.D.78.TT.OC.00.0.0.002

Per i dettagli relativi ai parapetti e alle recinzioni si rimanda all'elaborato: *Particolari costruttivi Opere Civili (recinzioni e parapetti)*
 - RS3T.3.0.D.78.PB.OC.00.0.0.001

Per i dettagli relativi all'impermeabilizzazione si rimanda all'elaborato: *Particolari costruttivi Opere Civili (impermeabilizzazione strutture in c.a.)*
 - RS3T.3.0.D.78.PB.OC.00.0.0.002

La pendenza del terreno riprofilato è pari a 2 su 3.

COMMITTENTE: **RFI** RETE FERROVIARIA ITALIANA - GRUPPO FERROVIE DELLO STATO ITALIANE

PROGETTAZIONE: **ITALFERR** GRUPPO FERROVIE DELLO STATO ITALIANE

DIRETTRICE FERROVIARIA MESSINA - CATANIA - PALERMO
NUOVO COLLEGAMENTO PALERMO - CATANIA

U.O. INFRASTRUTTURE SUD
PROGETTO DEFINITIVO
TRATTA LERCARA DIR. - CALTANISSETTA XIRBI (LOTTO 3)

INTERFERENZE IDRAULICHE: VIABILITA'
 N167 - Tombino Scatolare 2X3 su NV62A
 Pianta e sezioni

SCALA: 1:200

Rev.	Descrizione	Redatto	Data	Verificato	Data	Approvato	Data	Autorizzato Data
A	Emissione Esecutivo	[Firma]	Gen-2020	[Firma]	Gen-2020	[Firma]	Gen-2020	01/04/2020
B	Emissione Esecutivo	[Firma]	Feb-2020	[Firma]	Feb-2020	[Firma]	Feb-2020	
C	Emissione Esecutivo	[Firma]	Apr-2020	[Firma]	Apr-2020	[Firma]	Apr-2020	

File: RS3T.3.0.D.78.PB.N167.0.0.001.C n. Elab.: 78_583_1