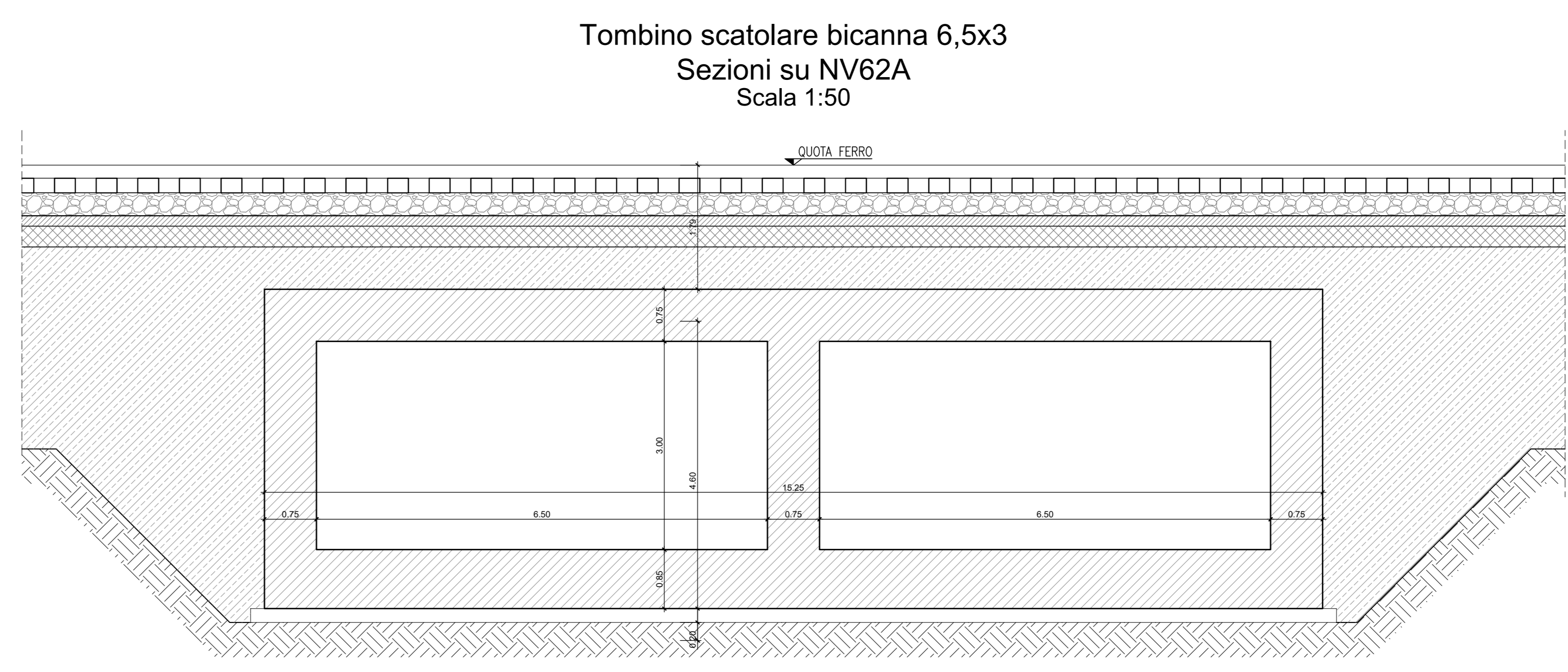
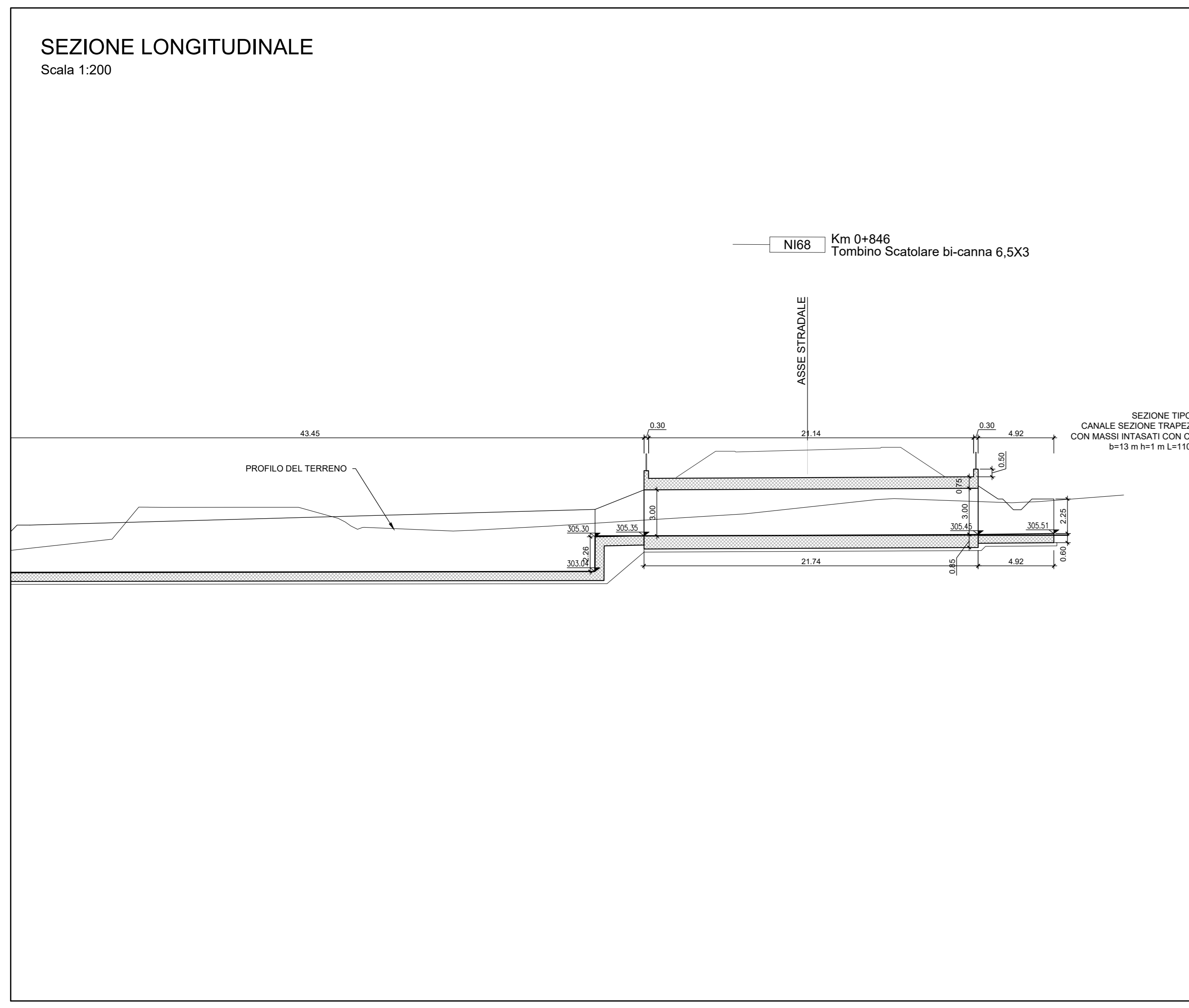
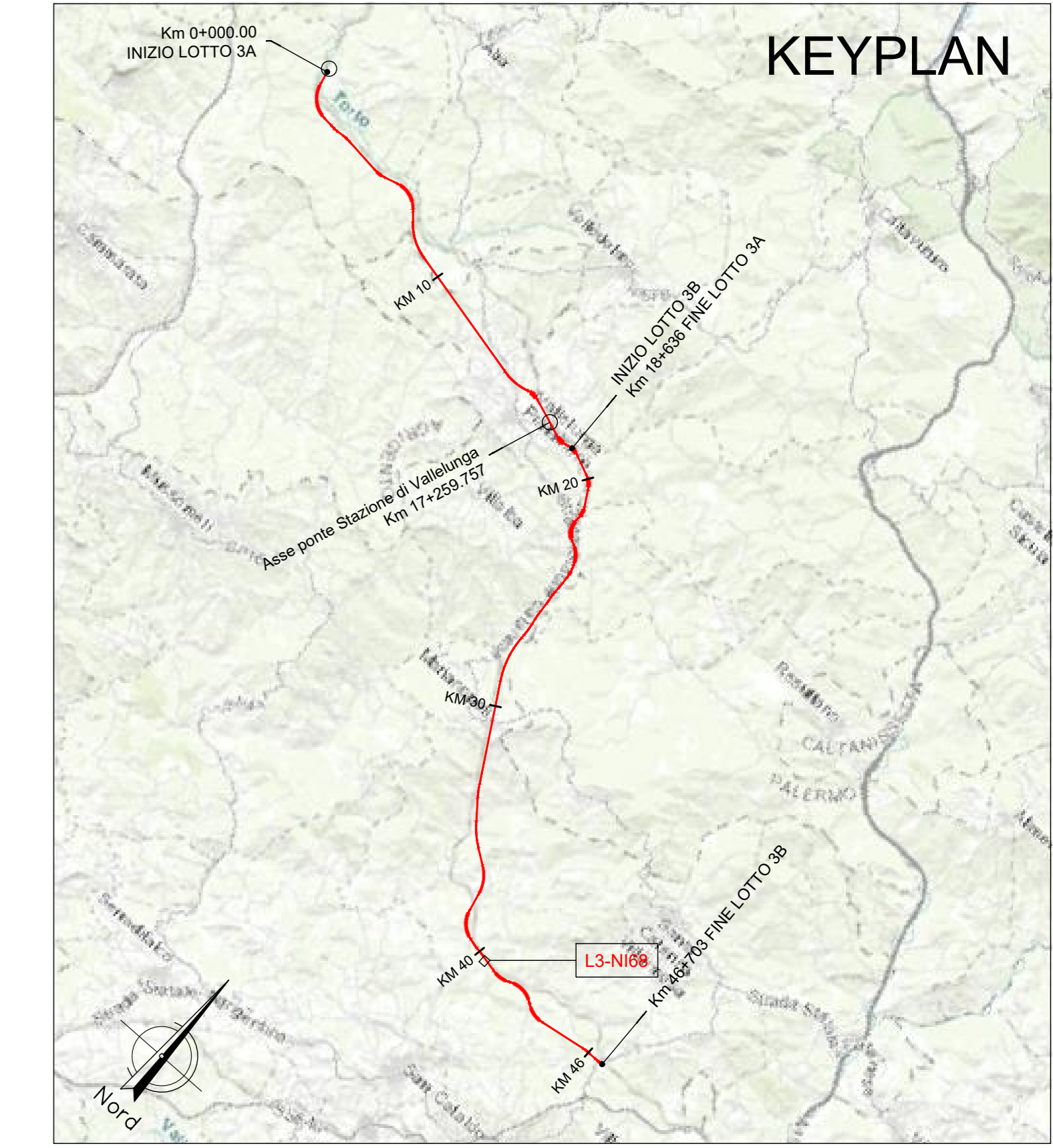


LEGENDA LINEA

SIMBOLO	NOME	SIMBOLO	NOME
[Red line]	BINARIO DI PROGETTO LV (MACROFASE 1)	[Crossed box]	CANCELLO
[Orange line]	BINARIO DI PROGETTO SECONDARIO (MACROFASE 1)	[Dashed line]	PASSAGGIO A LIVELLO PER MANUTENZIONE
[Blue line]	BINARIO DI PROGETTO VAR. LV (MACROFASE 1)	[Wavy line]	TOMBINO IDRALICO MINORE DI PERMEABILITA'
[Green line]	BINARIO PROVVISORIO	[Hatched box]	DEMOLIZIONE FABBRICATO
[Dashed blue line]	BINARIO DISPARI DI PROGETTO (MACROFASE 2)	[Hatched box]	DEMOLIZIONE CORPO STRADALE
[Dashed green line]	BINARIO PARI DI PROGETTO (MACROFASE 2)	[Hatched box]	MARCIAPIEDE FPP CON RAMPA
[Purple line]	LINEA STORICA IN ESERCIZIO	[Hatched box]	DEVIAZIONE FOSSEO TRAPEZOIDALE
[Yellow line]	LINEA STORICA IN DEMOLIZIONE	[Hatched box]	DEVIAZIONE FOSSEO RETTANGOLARE
[Grey box]	PASSAGGIO A RASO	[Dashed line]	RECINZIONE
[Dark grey box]	PIAZZALE DI EMERGENZA	[Dashed line]	VIABILITA' DI MANUTENZIONE E/O RICUCITURA
[Light grey box]	BANCHINA DI STAZIONE	[Dashed line]	OPERE DI PROTEZIONE PER SOGLIFUSSO
[Square with X]	AREA BTS	[Dashed line]	PROTEZIONI SCARPATE CON MASSI E RENO
[Square with dot]	TOMBINO IDRALICO E RELATIVA INALVEAZIONE	[Dashed line]	PROTEZIONI SCARPATE CON MASSI CEMENTATI
[Dashed line]		[Dashed line]	OPERE PROVVISORIALI



NOTA:

Per le caratteristiche dei materiali si rimanda all'elaborato progettuale: *Tabella materiali opere civili*
- RS3T.3.0.D.78.TT.OC.00.0.0.001

Per le incidenze di armatura delle opere si rimanda all'elaborato: *Tabella incidenze armature opere civili - Lotto 3a*
- RS3T.3.0.D.28.TT.OC.00.0.0.002

Per i dettagli relativi ai parapetti e alle recinzioni si rimanda all'elaborato: *Particolari costruttivi Opere Civili (recinzioni e parapetti)*
- RS3T.3.0.D.78.PB.OC.00.0.0.001

Per i dettagli relativi all'impermeabilizzazione si rimanda all'elaborato: *Particolari costruttivi Opere Civili (impermeabilizzazione strutture in c.a.)*
- RS3T.3.0.D.78.PB.OC.00.0.0.002

La pendenza del terreno riprofilato è pari a 2 su 3.

COMMITTENTE: **RFI** RETE FERROVIARIA ITALIANA GRUPPO FERROVIE DELLO STATO ITALIANE

PROGETTAZIONE: **ITALFERR** GRUPPO FERROVIE DELLO STATO ITALIANE

DIRETTRICE FERROVIARIA MESSINA - CATANIA - PALERMO
NUOVO COLLEGAMENTO PALERMO - CATANIA

U.O. INFRASTRUTTURE SUD
PROGETTO DEFINITIVO
TRATTA LERCARA DIR. - CALTANISSETTA XIRBI (LOTTO 3)

INTERFERENZE IDRAULICHE: VIABILITA'
NI68 - Tombino Scatolare Bi-Canna 6,5X3 su NV62A
Pianta e sezioni

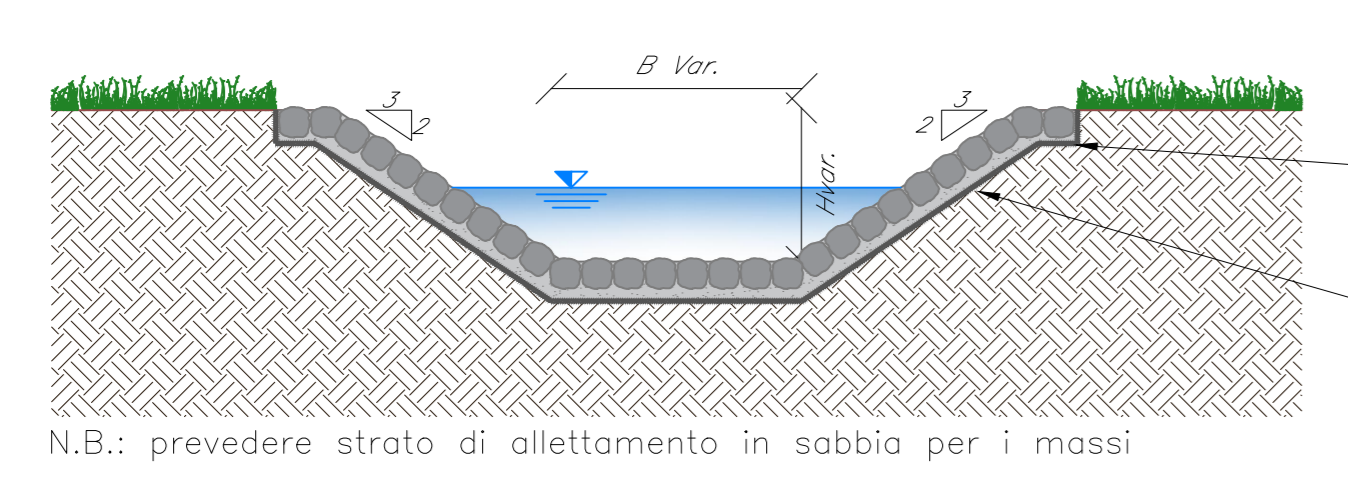
SCALA: 1:200

COMMESSA	LOTTO	FASE	ENTE	TIPO DOC.	OPERA/DISCIPLINA	PROGR.	REV.
RS3T	30	D	78	P9	NI6800	001	C

Rev.	Descrizione	Redatto	Data	Verificato	Data	Approvato	Data	Autorizzato Data
A	Emissione Esecutiva	21 Maggio 2020	21/05/2020	[Signature]	21/05/2020	[Signature]	21/05/2020	01/06/2020
B	Emissione Esecutiva	21 Maggio 2020	21/05/2020	[Signature]	21/05/2020	[Signature]	21/05/2020	01/06/2020
C	Emissione Esecutiva	21 Maggio 2020	21/05/2020	[Signature]	21/05/2020	[Signature]	21/05/2020	01/06/2020

File: RS3T.3.0.D.78.P9.NI68.0.0.001.C n. Elab.: 78_584_1

SEZIONE TIPO A - CANALE SEZIONE TRAPEZIA CON MASSI INTASATI CON CLS



SEZIONE TIPO CAMBIO SEZIONE

