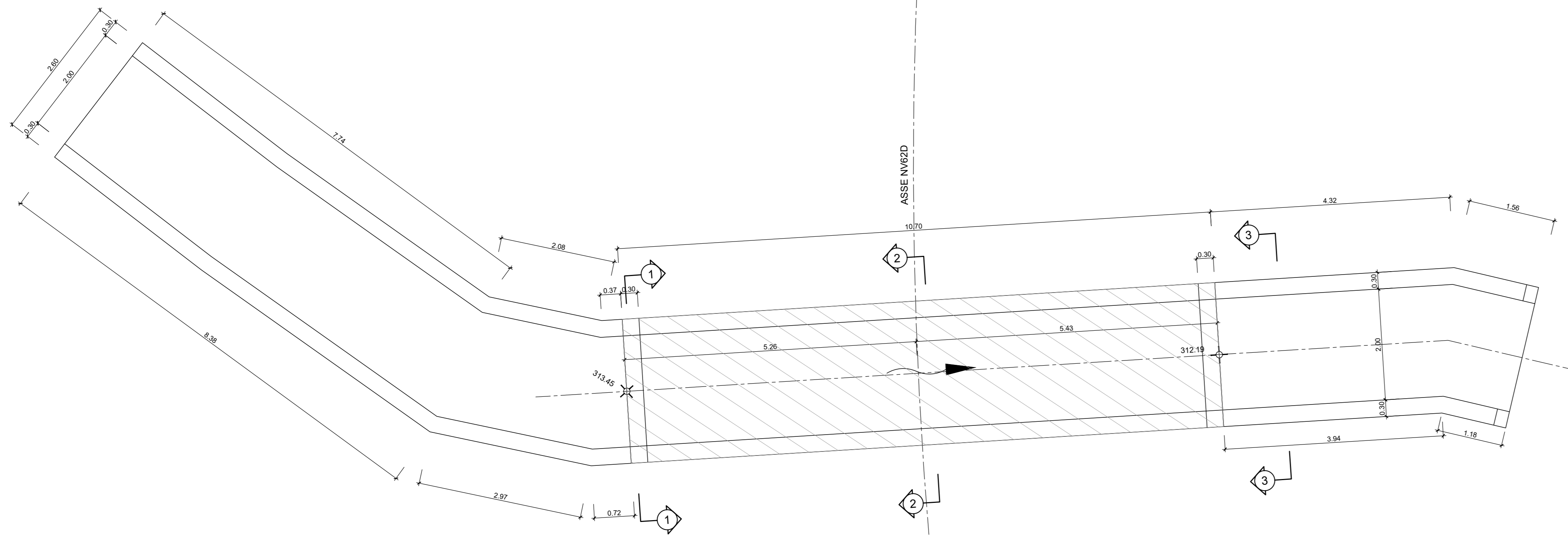


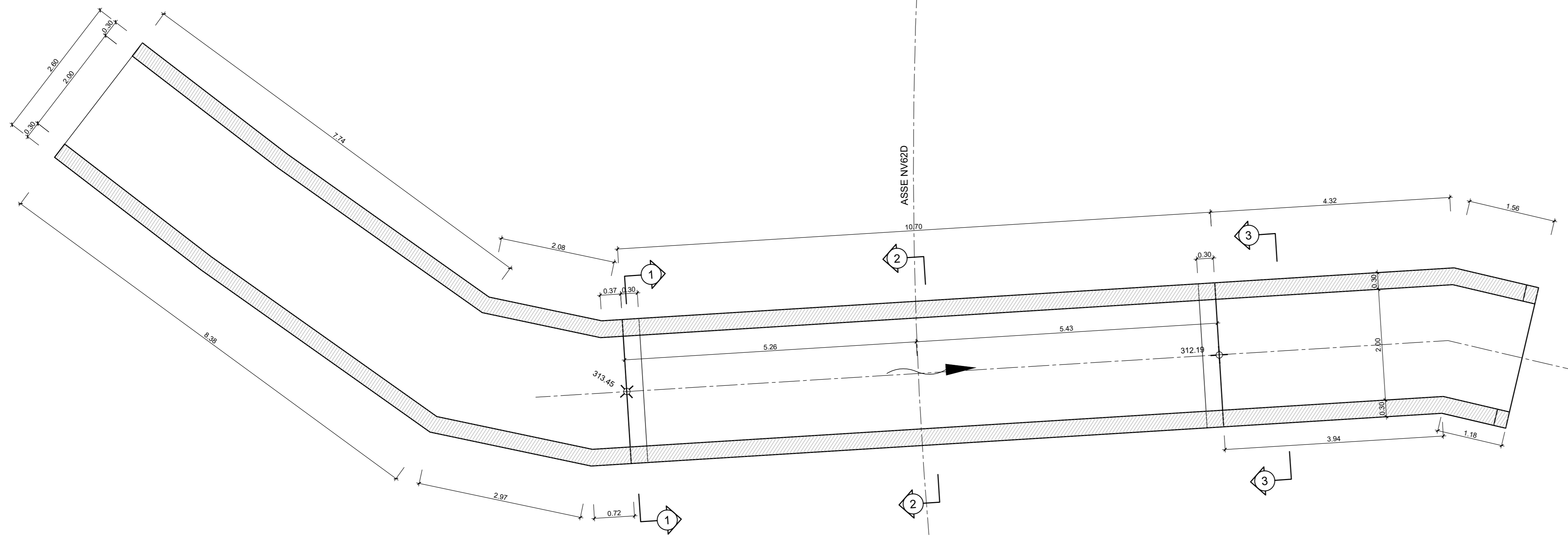
NI72 Tombino Scatolare 2x3

VISTA DALL'ALTO
Scala 1:50



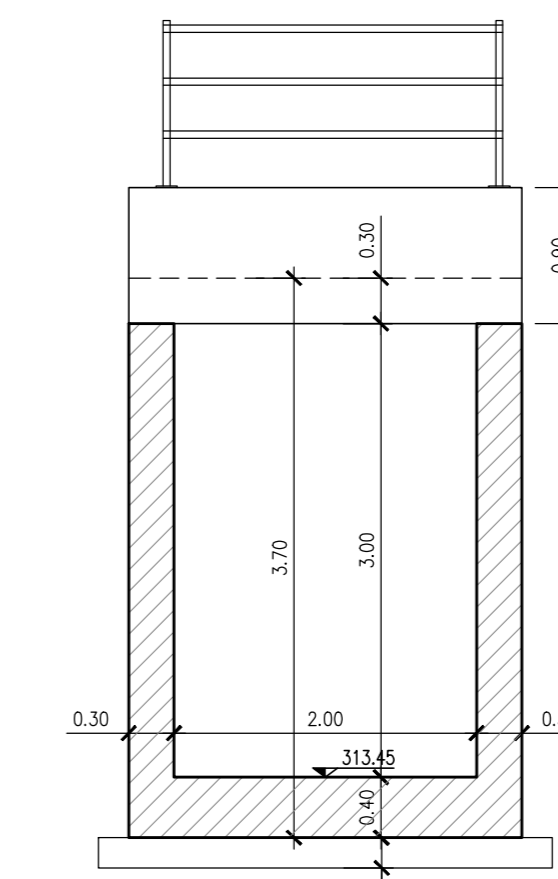
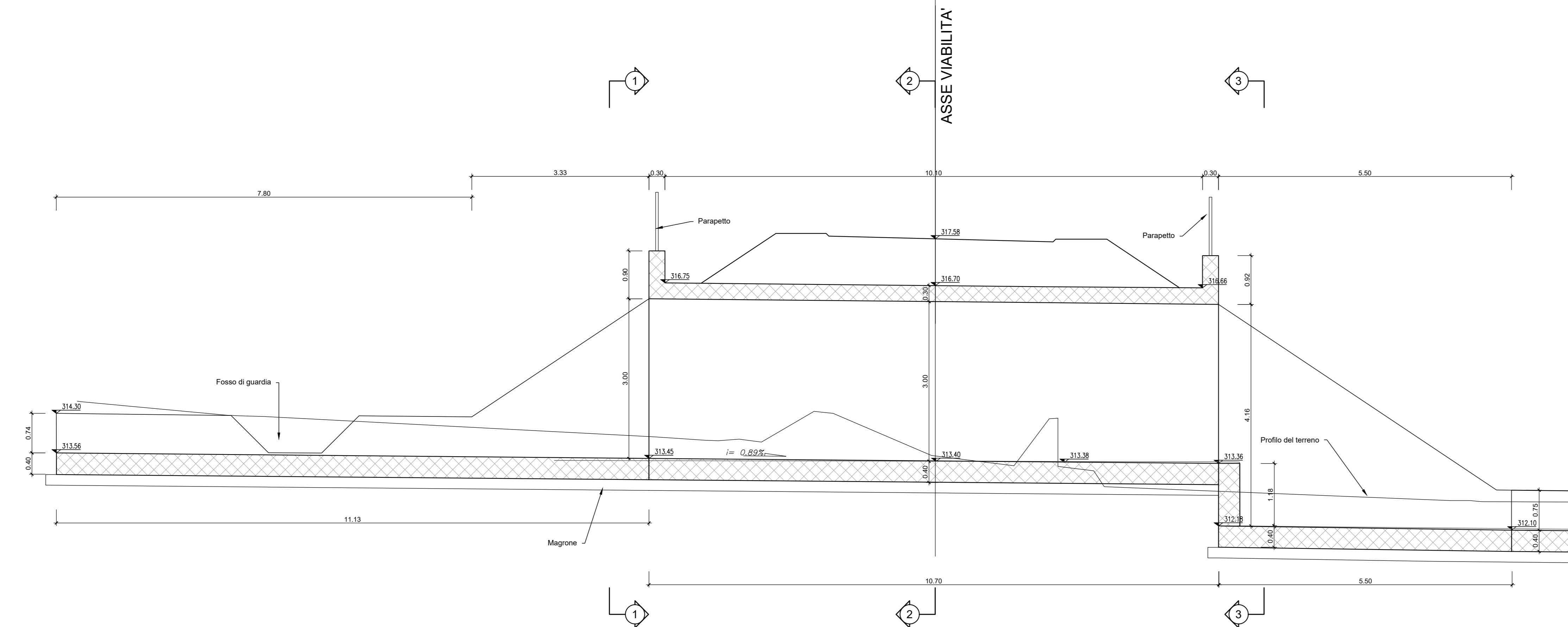
NI72 Tombino Scatolare 2x3

PIANTA FONDAZIONI
Scala 1:50

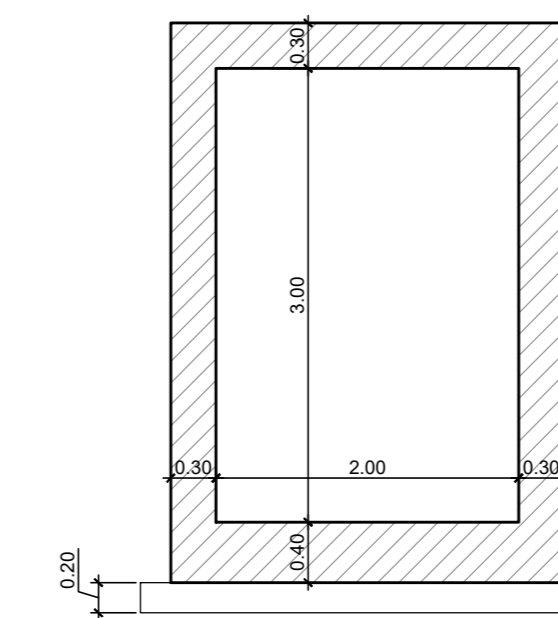


NI72 Tombino Scatolare 2X3

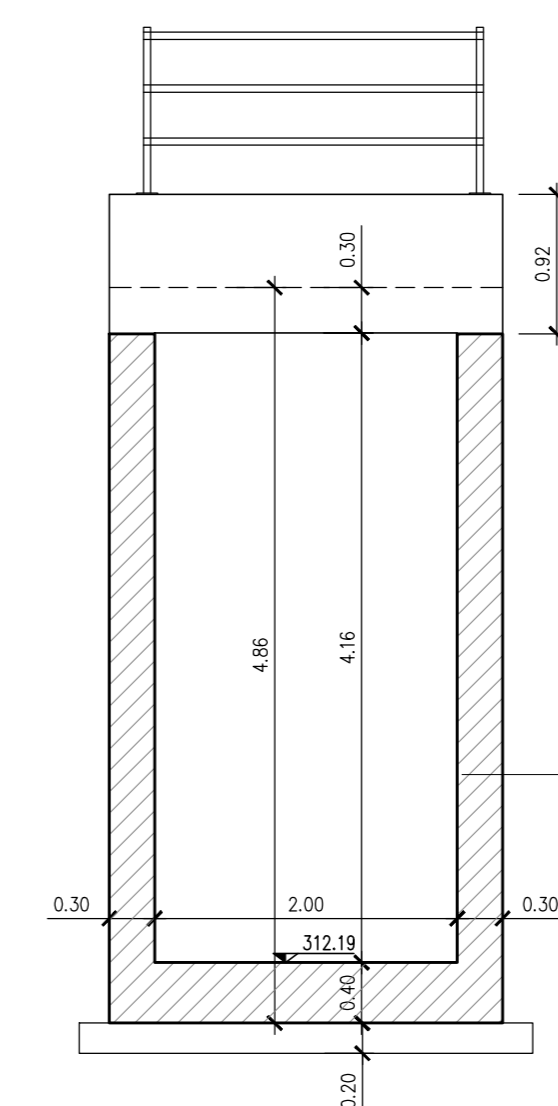
SEZIONE LONGITUDINALE
Scala 1:50



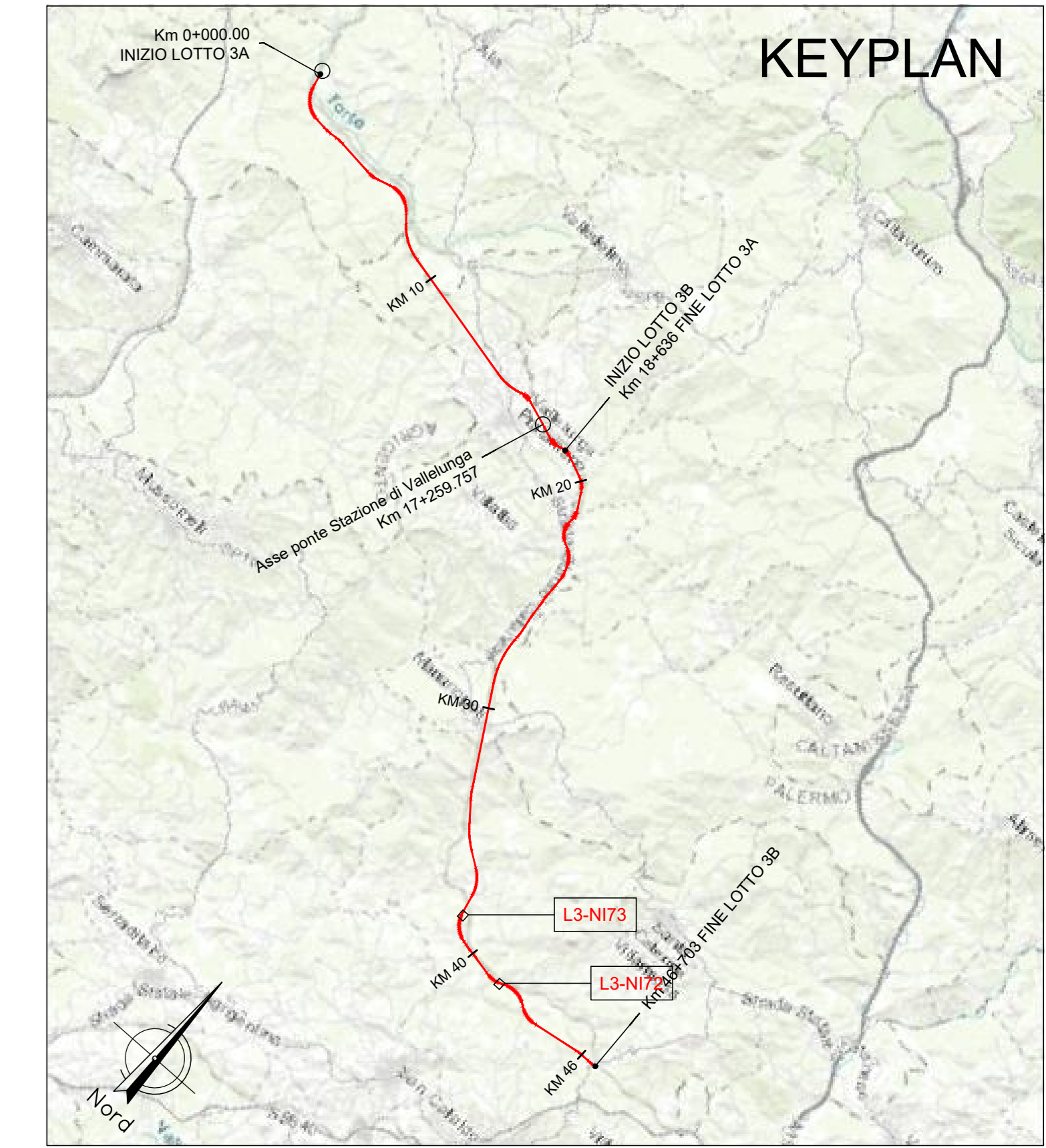
SEZIONE 1-1
Scala 1:50



SEZIONE 2-2
Scala 1:50



SEZIONE 3-3
Scala 1:50



NOTA:
Per le caratteristiche dei materiali si rimanda all'elaborato progettuale: Tabella materiali opere civili - RSST.3.0.D.78.TT.OC.00.0.0.001
Per le incidenze di armatura delle opere si rimanda all'elaborato: Tabella incidenze armature opere civili - Lotto 3b - RSST.3.0.D.78.TT.OC.00.0.0.003
Per i dettagli relativi ai parapetti e alle recinzioni si rimanda all'elaborato: Particolari costruttivi Opere Civili (recinzioni e parapetti) - RSST.3.0.D.78.PB.OC.00.0.0.001
Per i dettagli relativi all'impermeabilizzazione si rimanda all'elaborato: Particolari costruttivi Opere Civili (impermeabilizzazione strutture in c.a.) - RSST.3.0.D.78.PB.OC.00.0.0.002



DIRETTRICE FERROVIARIA MESSINA - CATANIA - PALERMO
NUOVO COLLEGAMENTO PALERMO - CATANIA
U.O. INFRASTRUTTURE SUD
PROGETTO DEFINITIVO
TRATTA LERCARA DIR. - CALTANISSETTA XIRBI (LOTTO 3)

INTERFERENZE IDRAULICHE: VIABILITA'
NI72 - Tombino Scatolare 2X3 su NV62D
Carpenterie

SCALA: 1:50

COMMESSA	LOTTO	FASE	ENTE	TIPO DOC.	OPERA/DISCIPLINA	PROGR.	REV.
RS3T	30D	78	BB	NI7200	001	C	

Rev.	Descrizione	Redatto	Data	Verificato	Data	Approvato	Data	Autorizzato Data
A	Emissione Esecutivo	21/03/2021	Feb-2020	A. Di Giovanni	Feb-2020	A. Di Giovanni	Feb-2020	01/04/2021
B	Emissione Esecutivo	21/03/2021	Apr-2020	A. Di Giovanni	Apr-2020	A. Di Giovanni	Apr-2020	01/04/2021
C	Emissione Esecutivo	21/03/2021	Mar-2021	A. Di Giovanni	Mar-2021	A. Di Giovanni	Mar-2021	01/04/2021