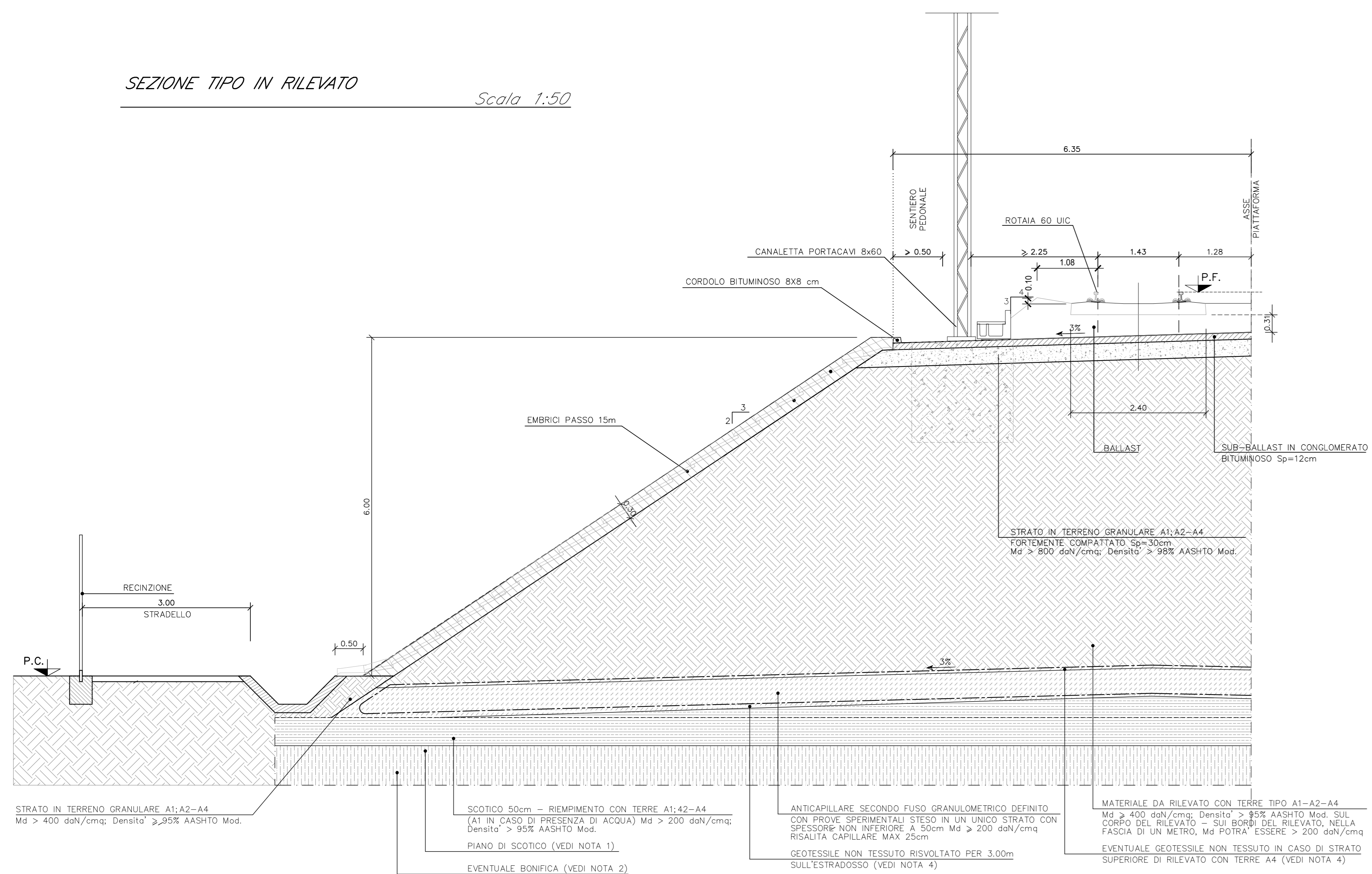
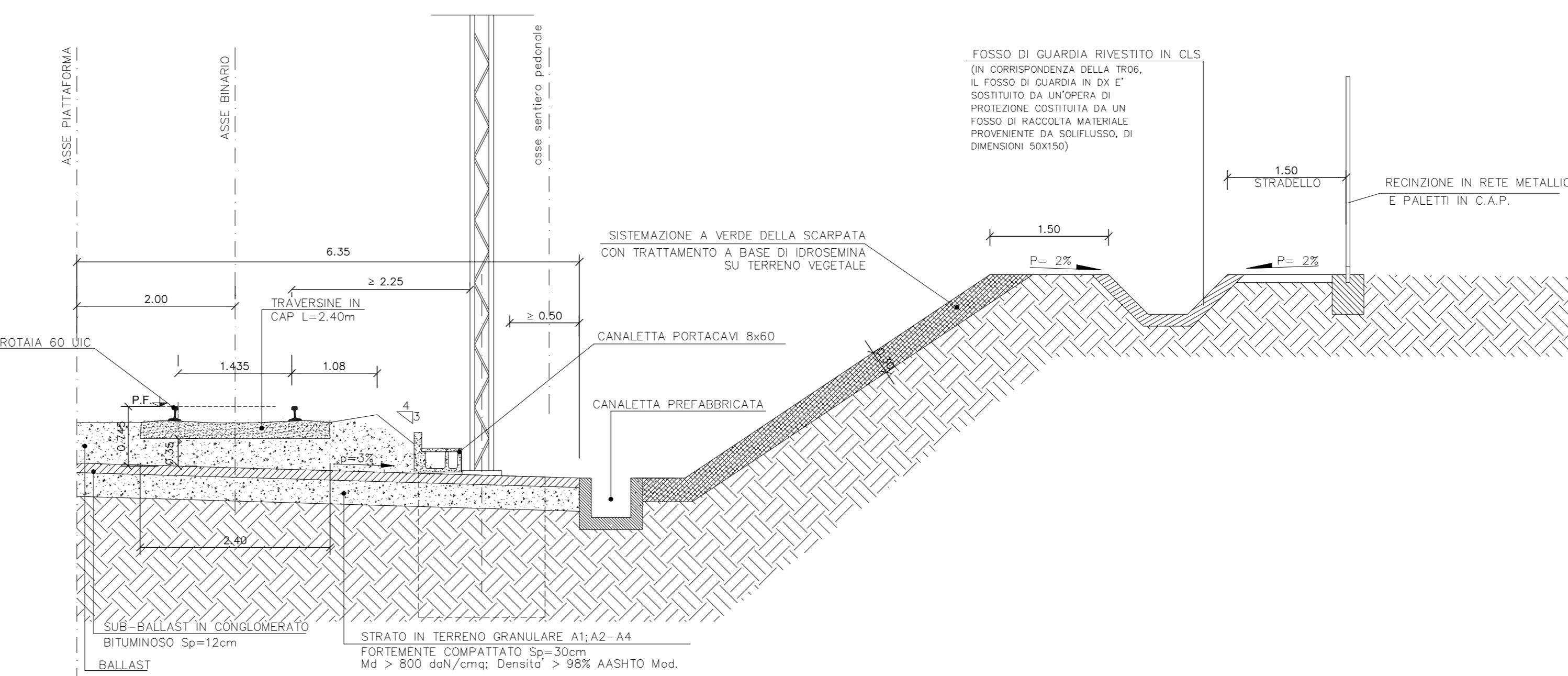


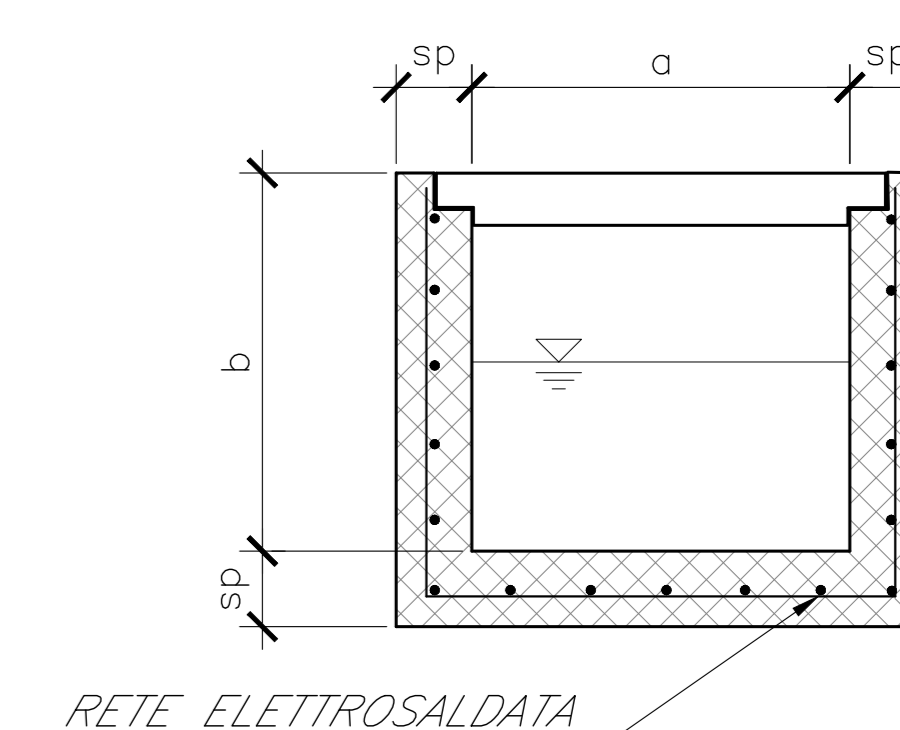
SEZIONE TIPO IN RILEVATO
Scala 1:50



SEZIONE TIPO IN TRINCEA
Scala 1:50



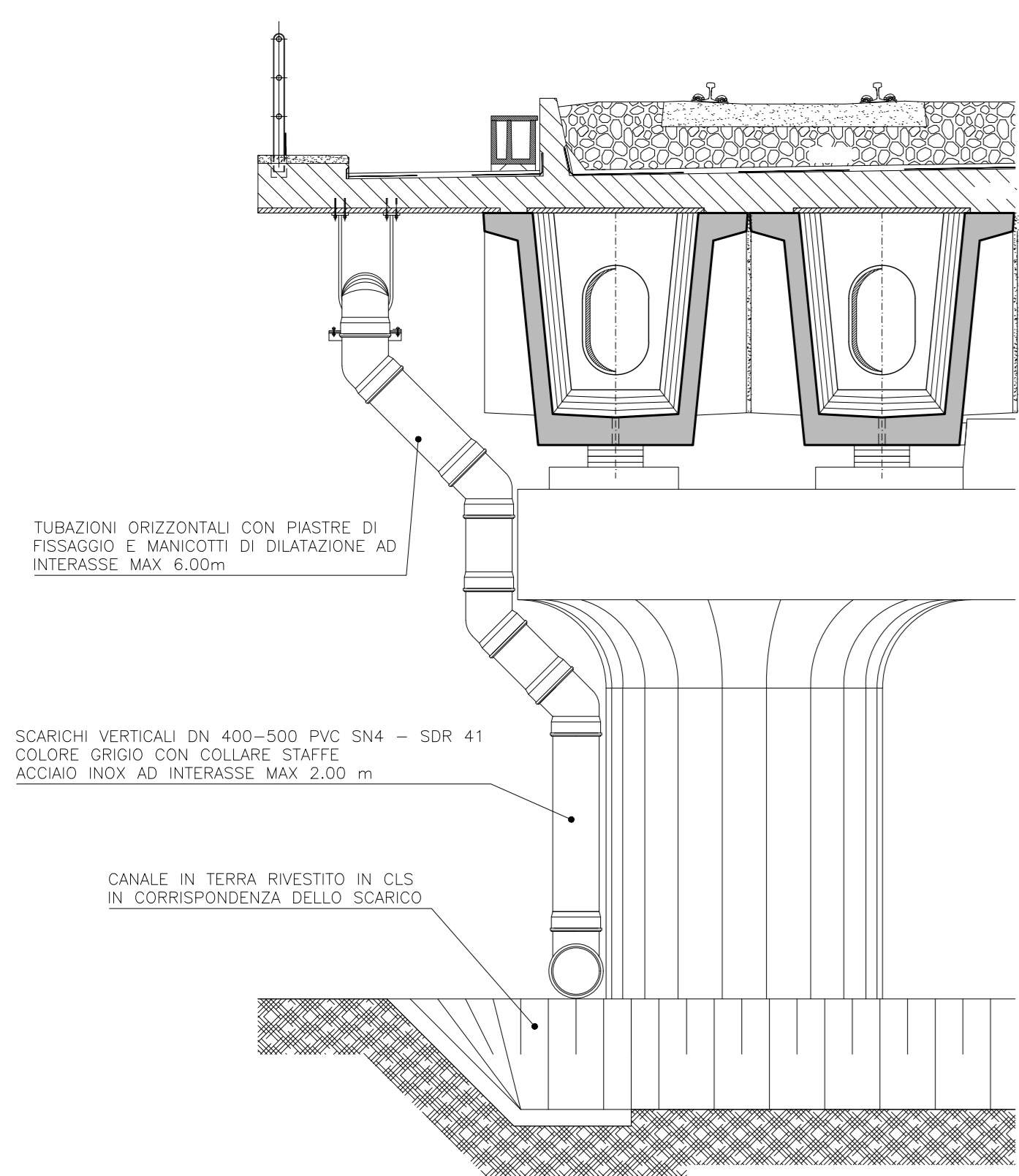
CANALETTA RETTANGOLARE IN CLS
(SCALA 1:10)



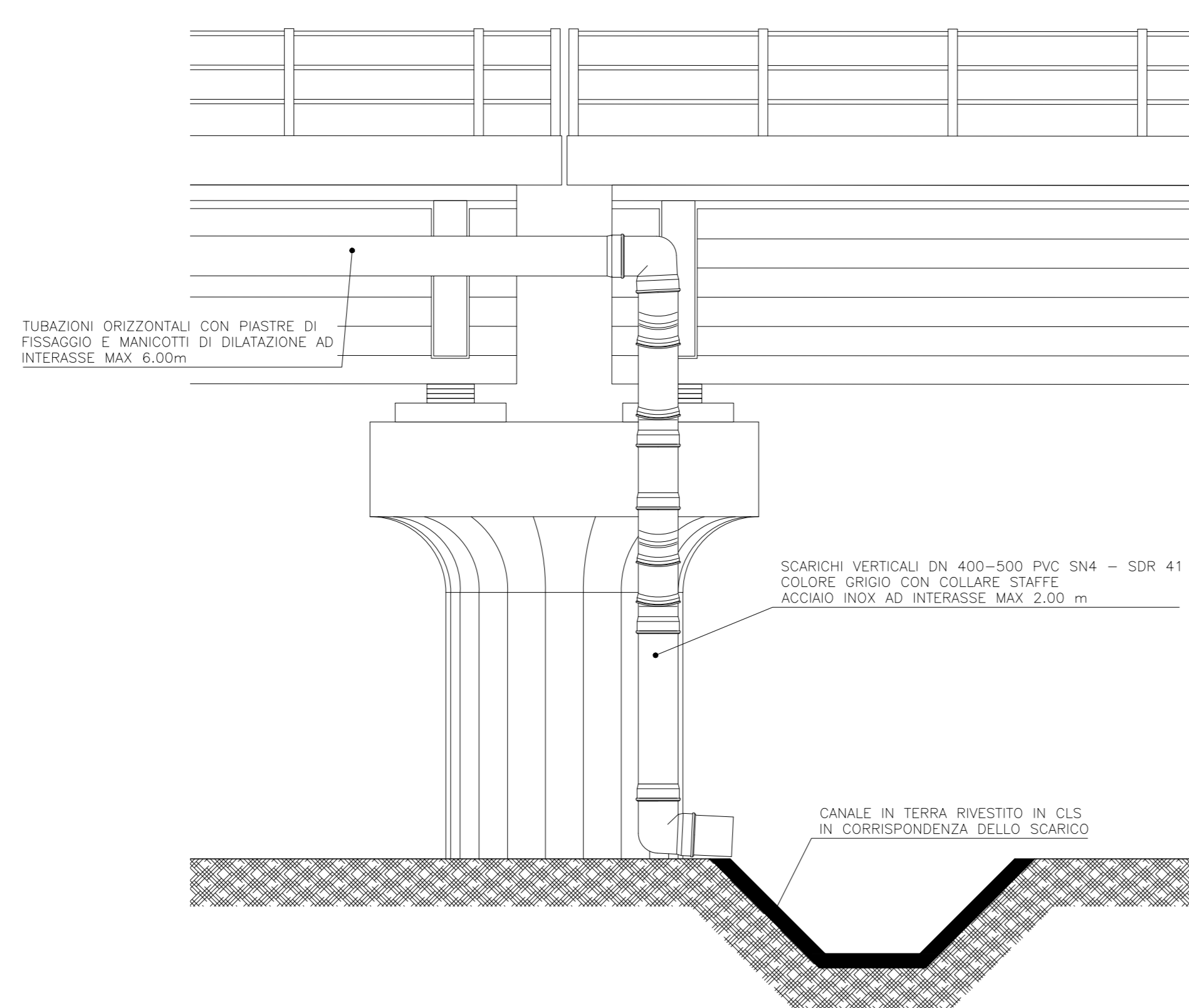
RETE ELETTROSALDATA

TIPO	A	B	sp
CR1	50.0	50.0	10.0
CR2	50.0	70.0	10.0
CR3	50.0	100.0	15.0

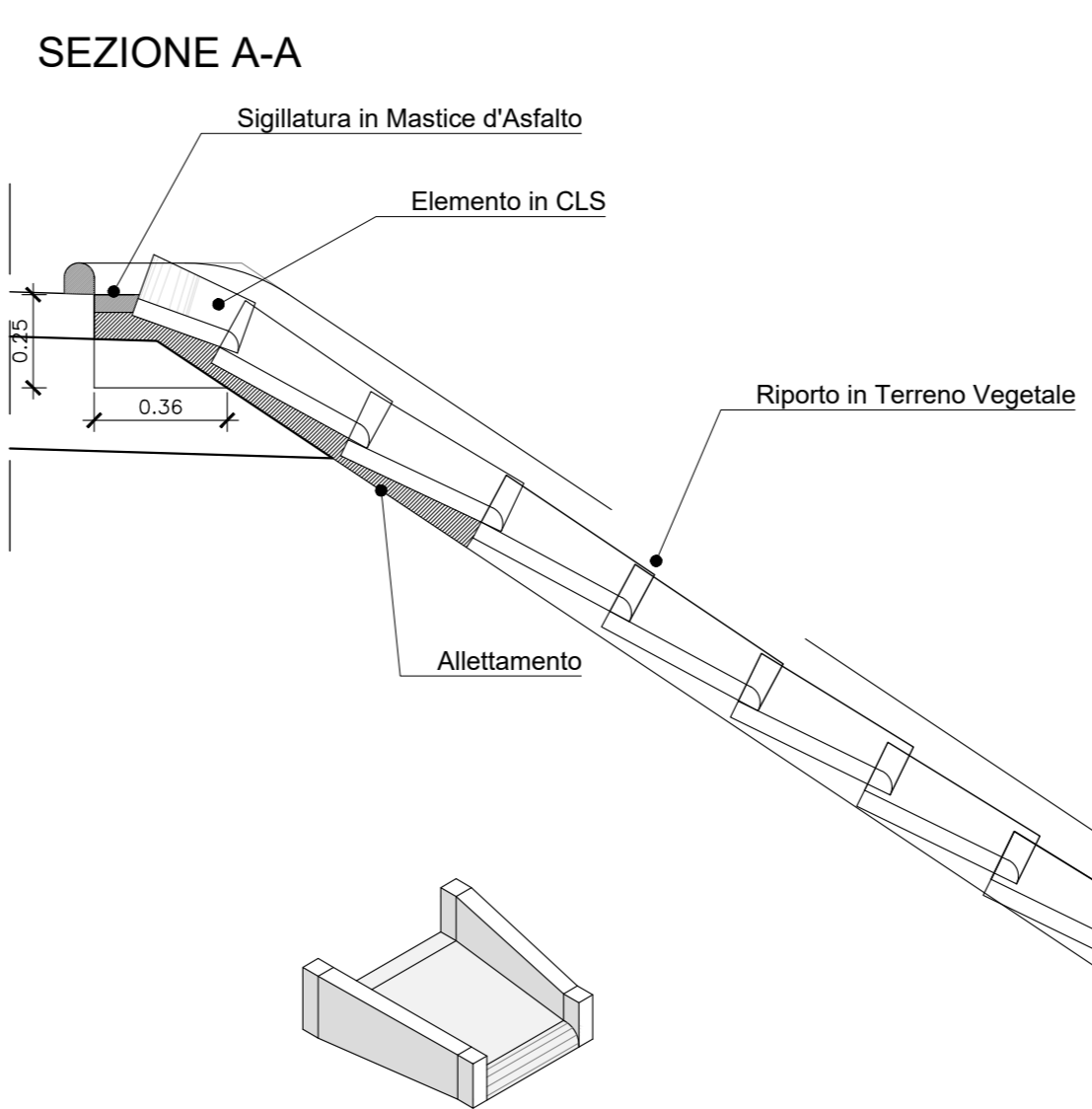
PROSPETTO FRONTALE
Scala 1:50



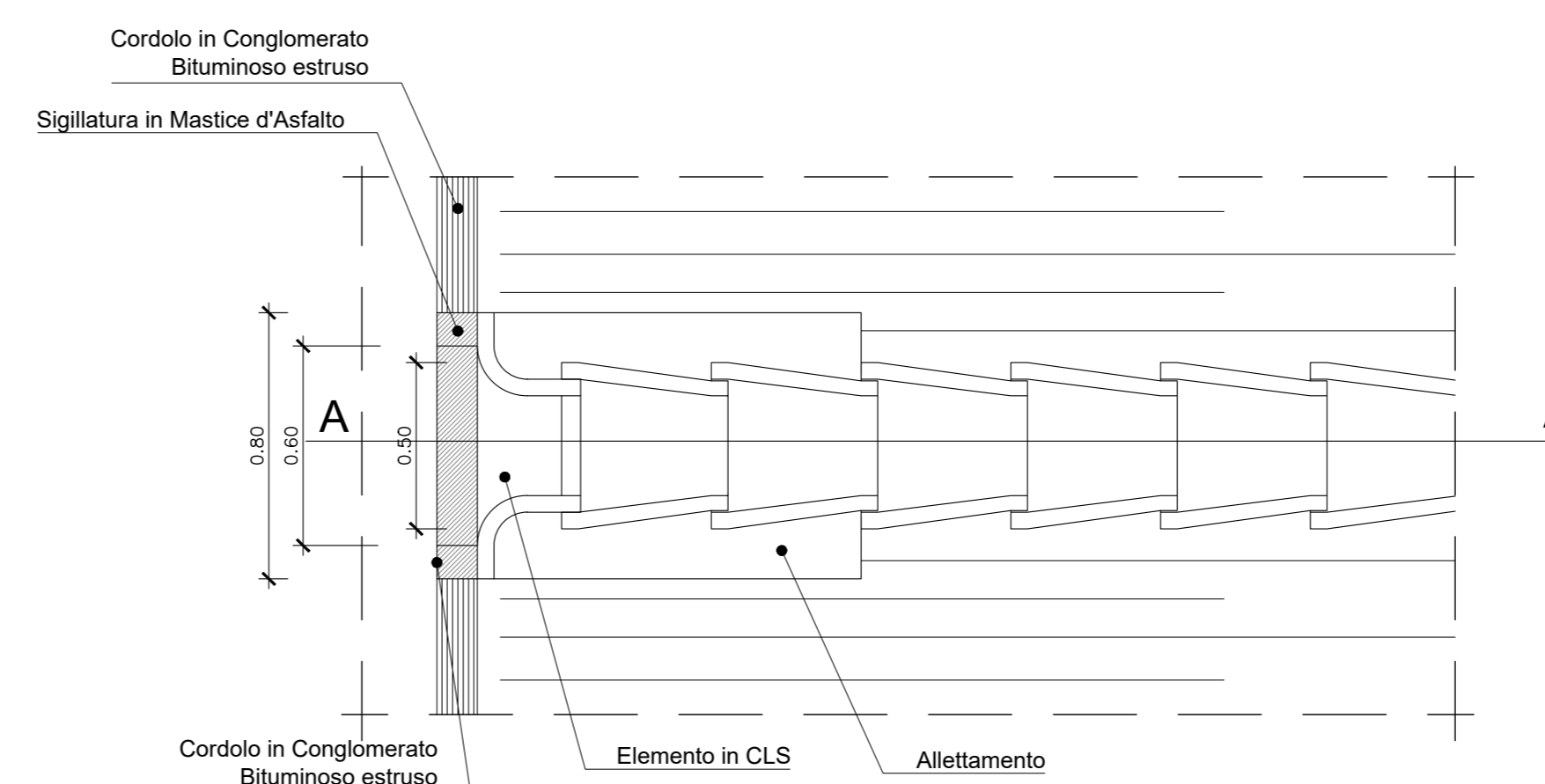
PARTICOLARE SMALTIMENTO ACQUE IN VIADOTTO
PROSPETTO LATERALE
Scala 1:50



PARTICOLARE EMBRICI IN CLS
Scala 1:20

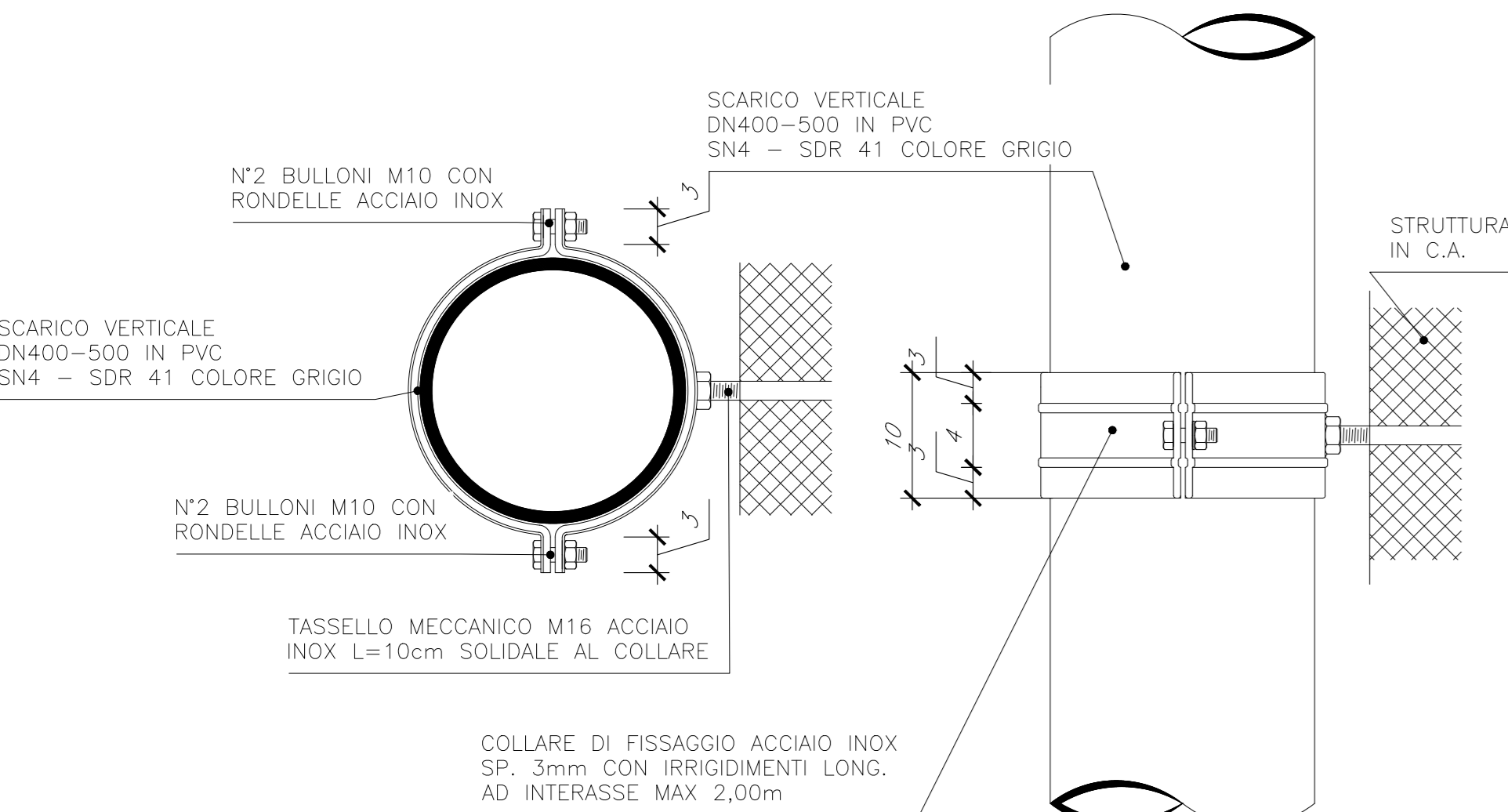


STRALCIO PIANTA

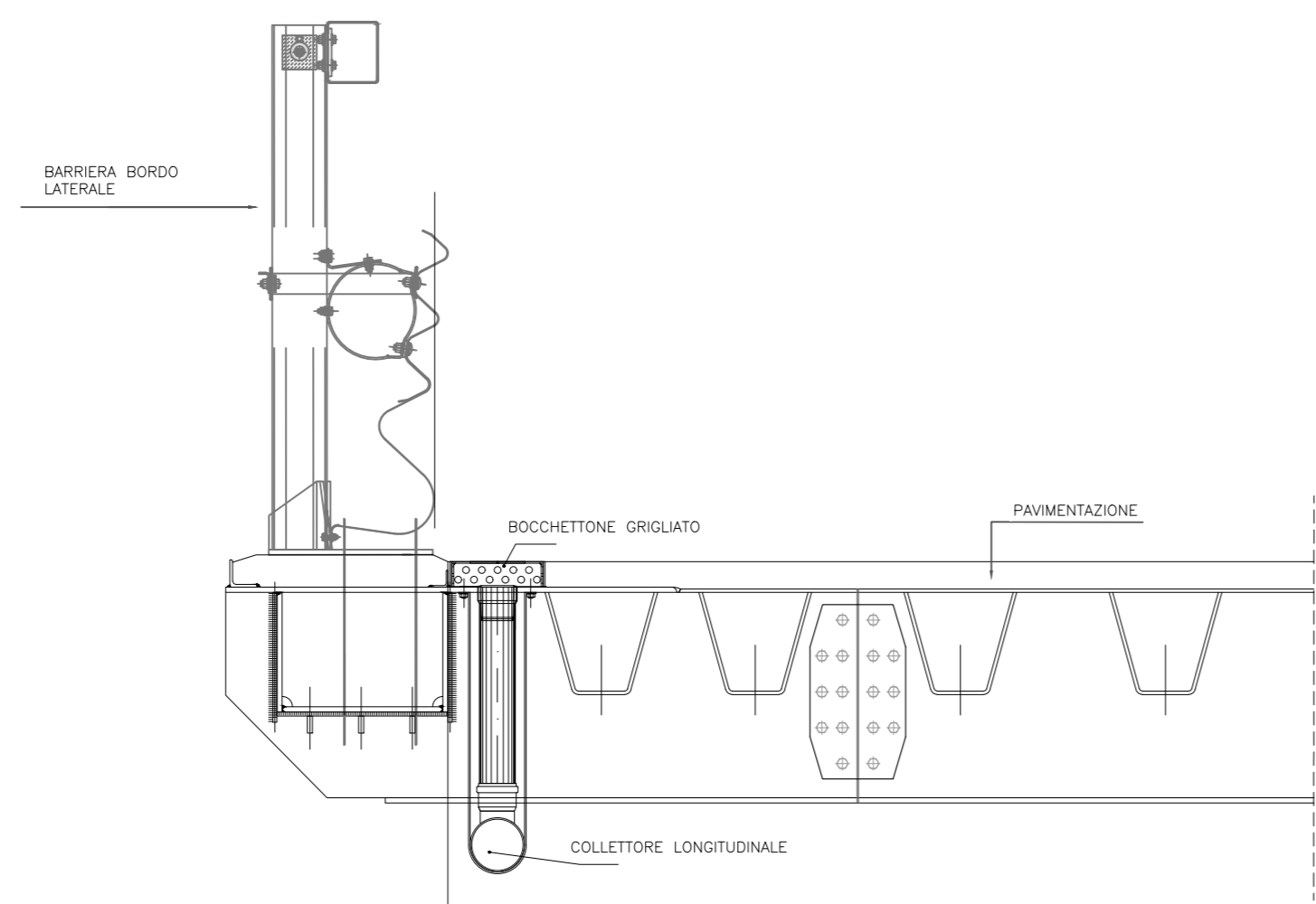


NOTA: per le sezioni in rilievo sono previsti embrici con passo pari a 15 m

PARTICOLARE COLLARE DI FISSAGGIO PLUVIALI
Scala 1:5



PARTICOLARE DRENAGGIO IN VIADOTTO
Griglia - sezione
Scala 1:20



COMMITTENTE: **RFI** RETE FERROVIARIA ITALIANA GRUPPO FERROVIE DELLO STATO ITALIANE

PROGETTAZIONE: **ITALFER** SUPERINTEGRAZIONE FERROVIE

DIRETTRICE FERROVIARIA MESSINA - CATANIA - PALERMO
NUOVO COLLEGAMENTO PALERMO - CATANIA

U.O. INFRASTRUTTURE SUD

PROGETTO DEFINITIVO

TRATTA LERCARA DIR. - CALTANISSETTA XIRBI (LOTTO 3)

IDRAULICA E IDROLOGIA
Drenaggio piattaforma
Opere Tipologiche - Drenaggio Piattaforma Ferroviaria

SCALA: varie

COMMESSA	LOTTO	FASE	ENTE	TIPO DOC.	OPERA/DISCIPLINA	PROGR.	REV.
RS3T	30	D	78	BZ	1D0002	003	B

Rev.	Descrizione	Redatto	Data	Verificato	Data	Approvato	Data	Autorizzato Data
A	Emissione Esecutiva	21/03/2020	21/03/2020	21/03/2020	21/03/2020	21/03/2020	21/03/2020	21/03/2020
B	Emissione Esecutiva	21/03/2020	21/03/2020	21/03/2020	21/03/2020	21/03/2020	21/03/2020	21/03/2020

File: RS3T.3.0.D.78.BZ.ID.00.0.2.003.B n. Elab.: 78_700