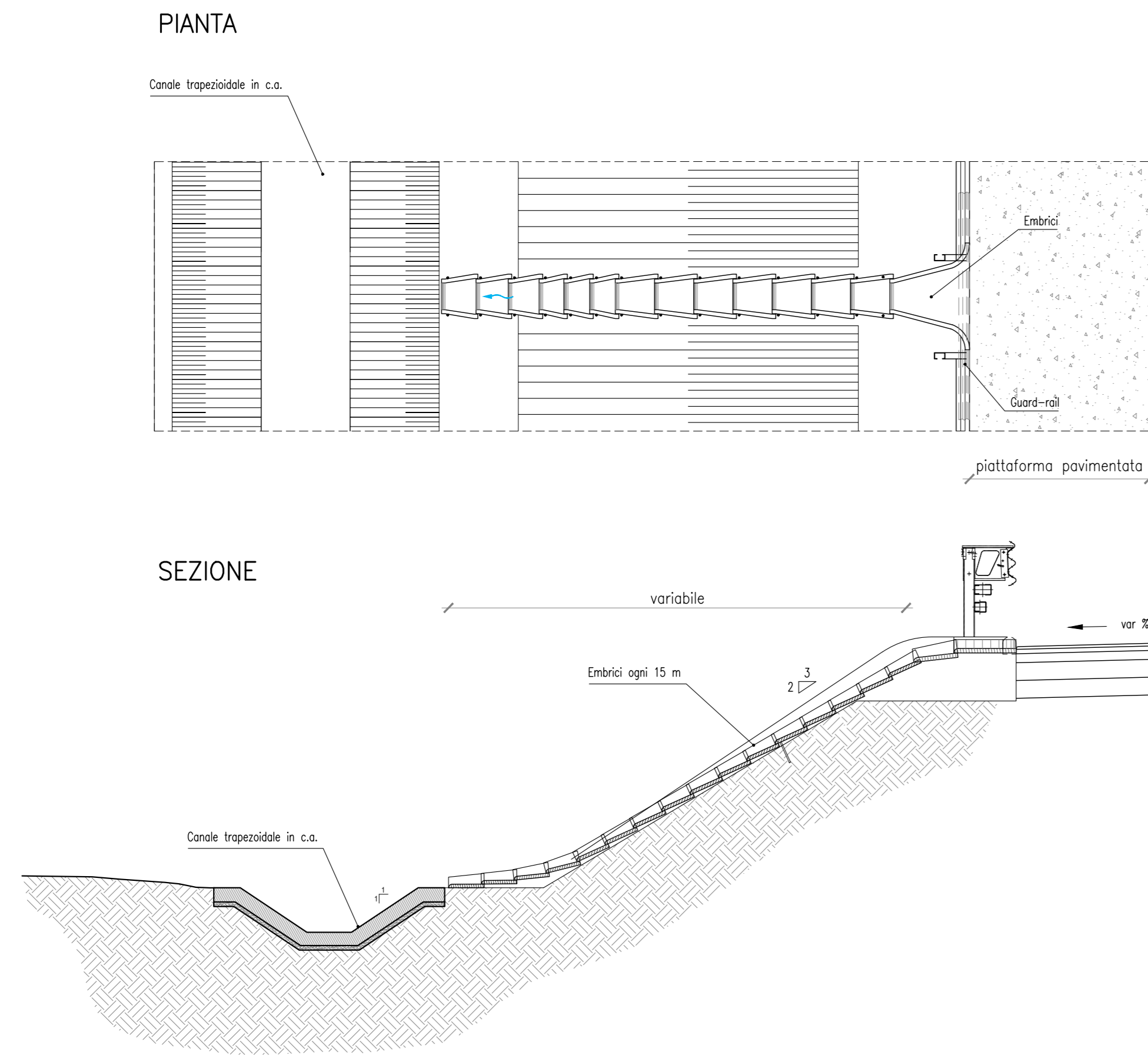
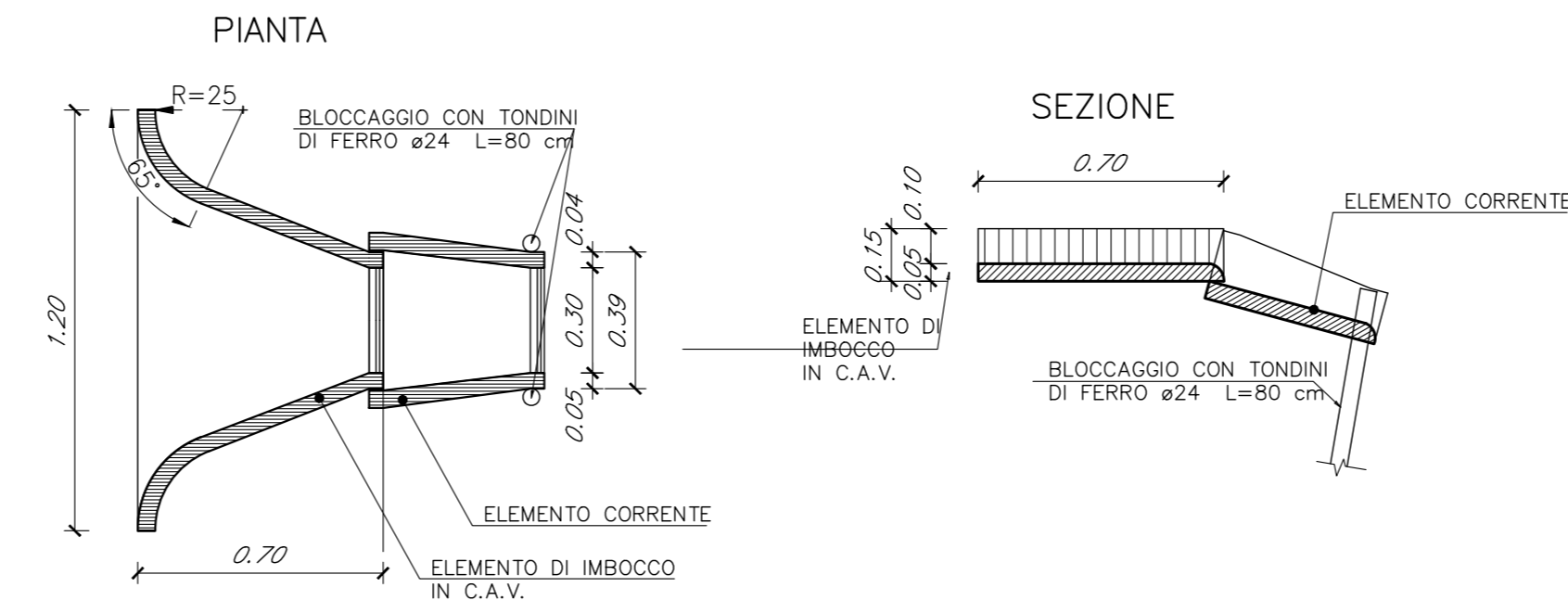


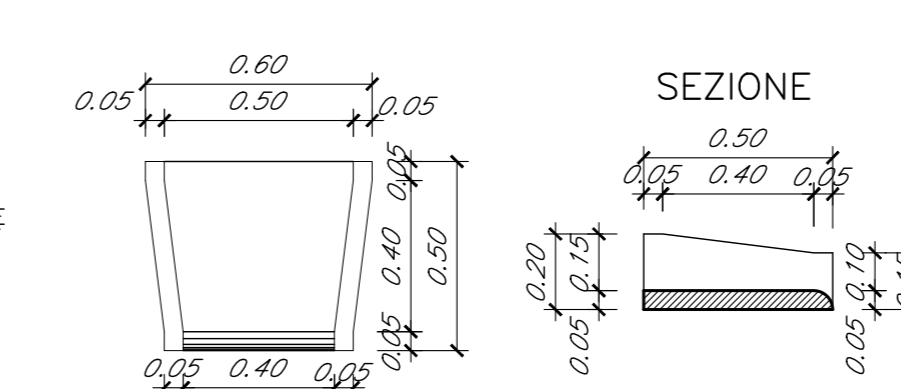
PARTICOLARE SCARICO ACQUE METEORICHE CON EMBRICE
Scala 1:50



PARTICOLARE SCARICO CON CANALETTA AD EMBRICE
scala 1:20

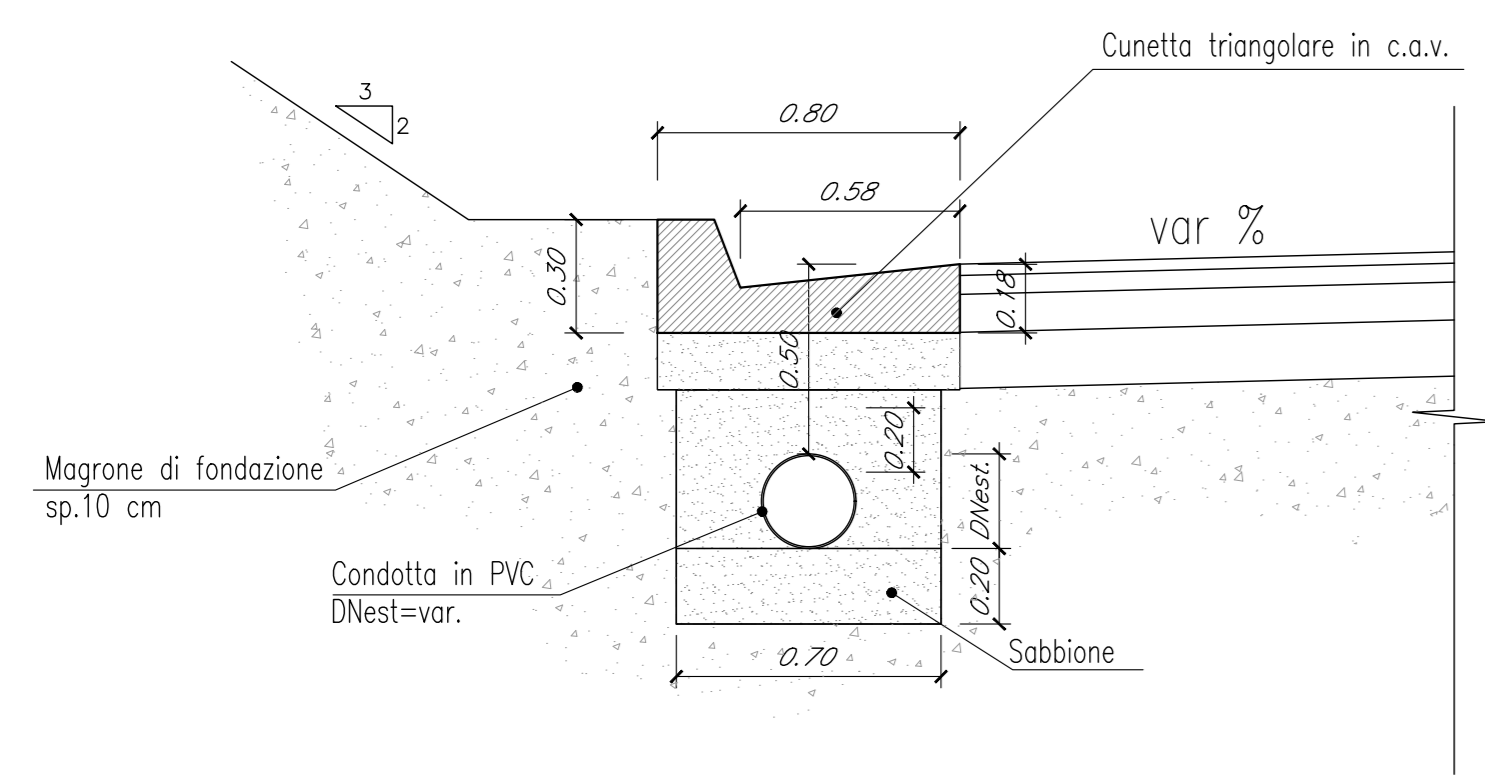


PARTICOLARE EMBRICE
scala 1:20

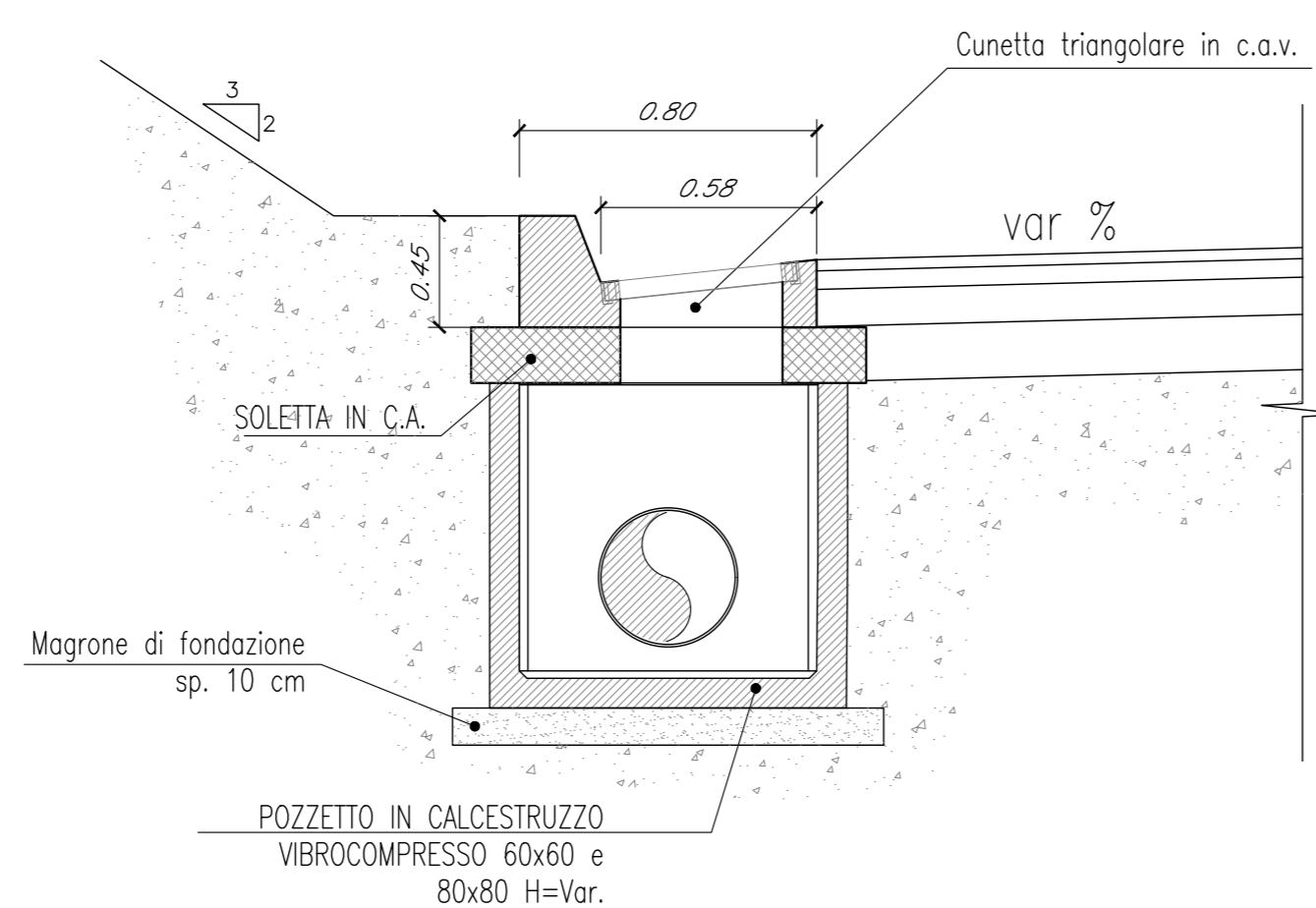


PARTICOLARE SISTEMA DI DRENAGGIO CON CUNETTA ALLA FRANCESE E CADITOIE
Scala 1:25

SEZIONE CUNETTA ALLA FRANCESE

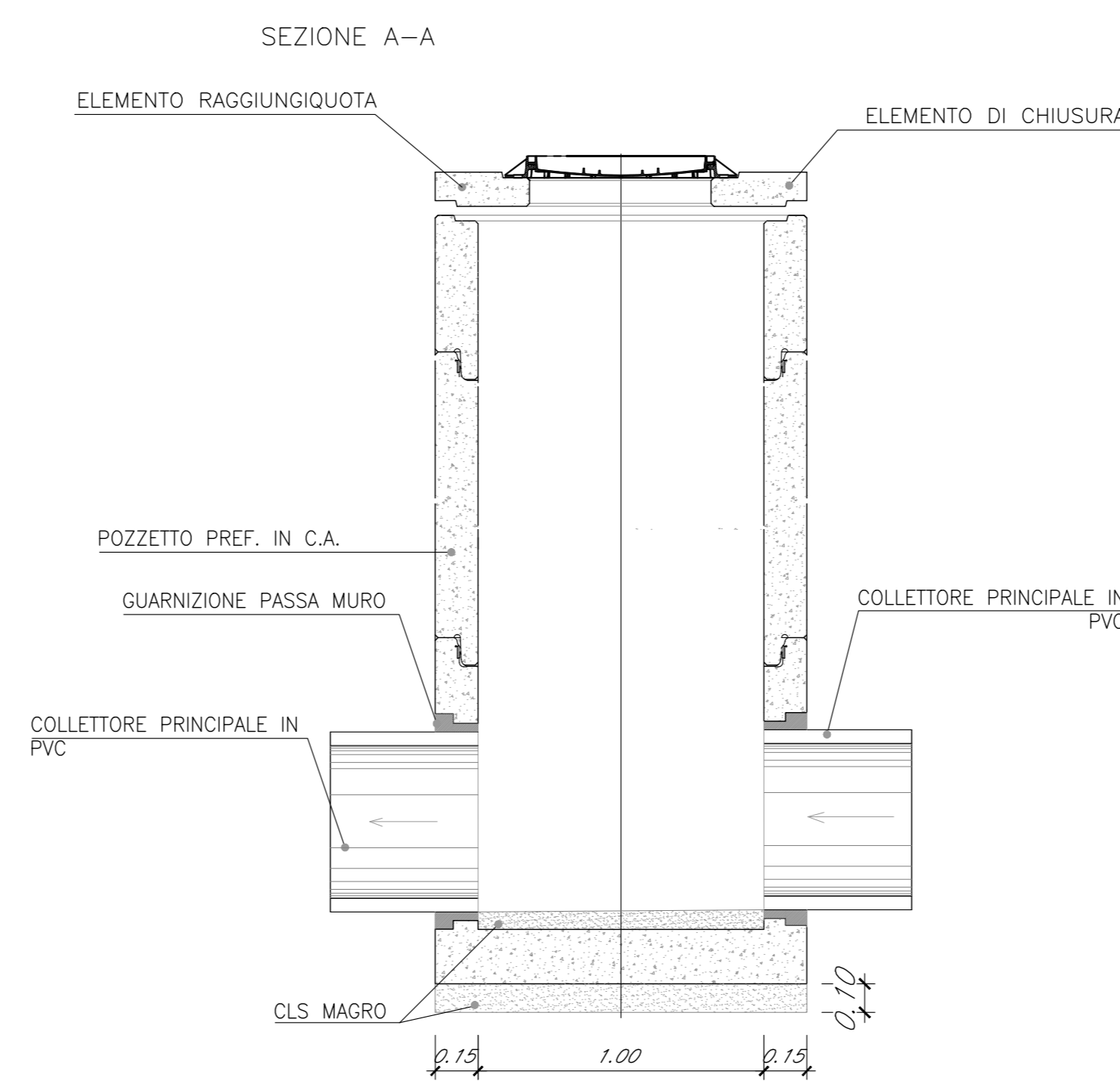


SEZIONE CADITOIA GRIGLIATA

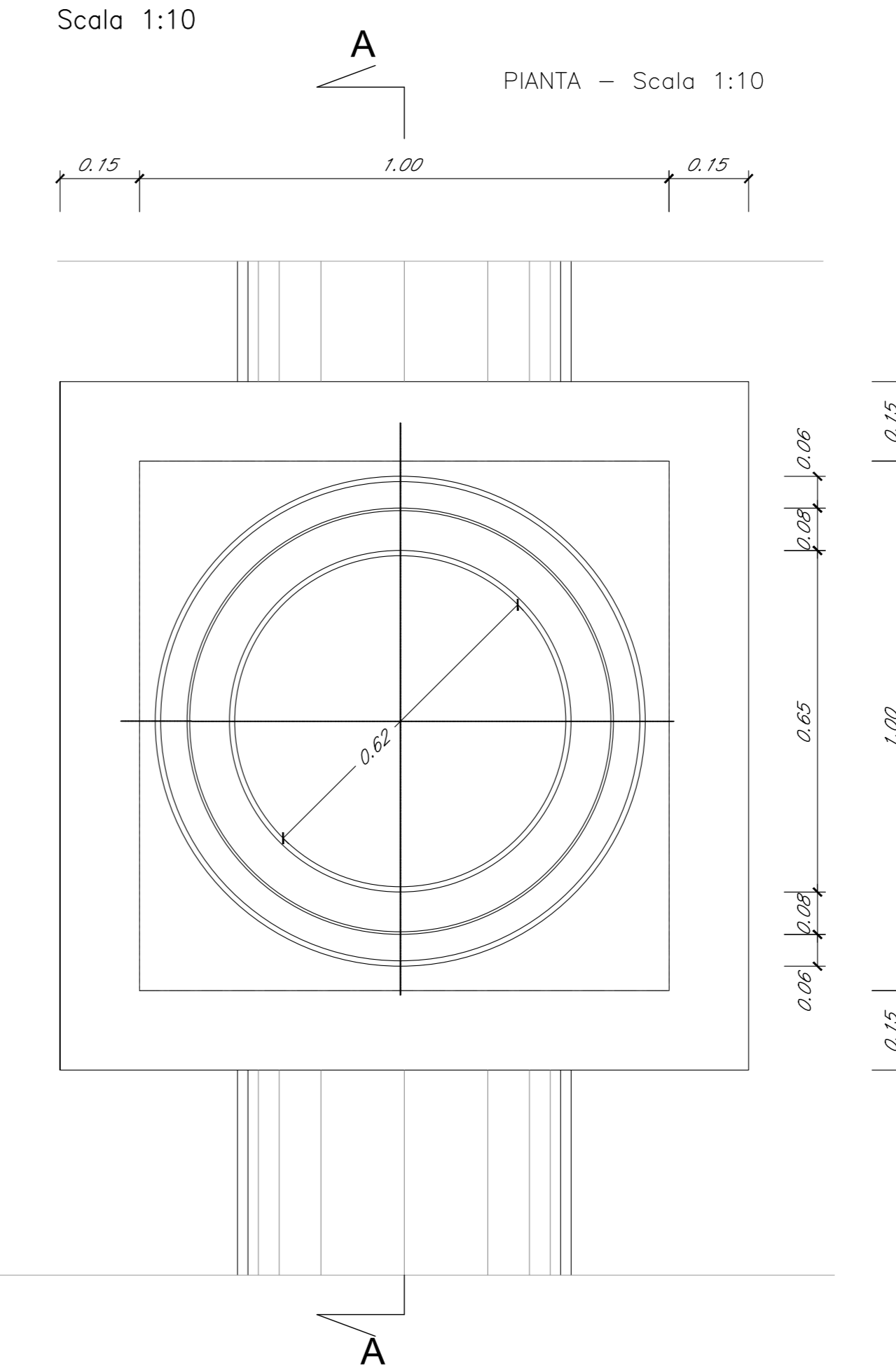


POZZETTI D'ISPEZIONE COLLETTORE PER ACQUE BIANCHE CON FUNZIONAMENTO A GRAVITA'

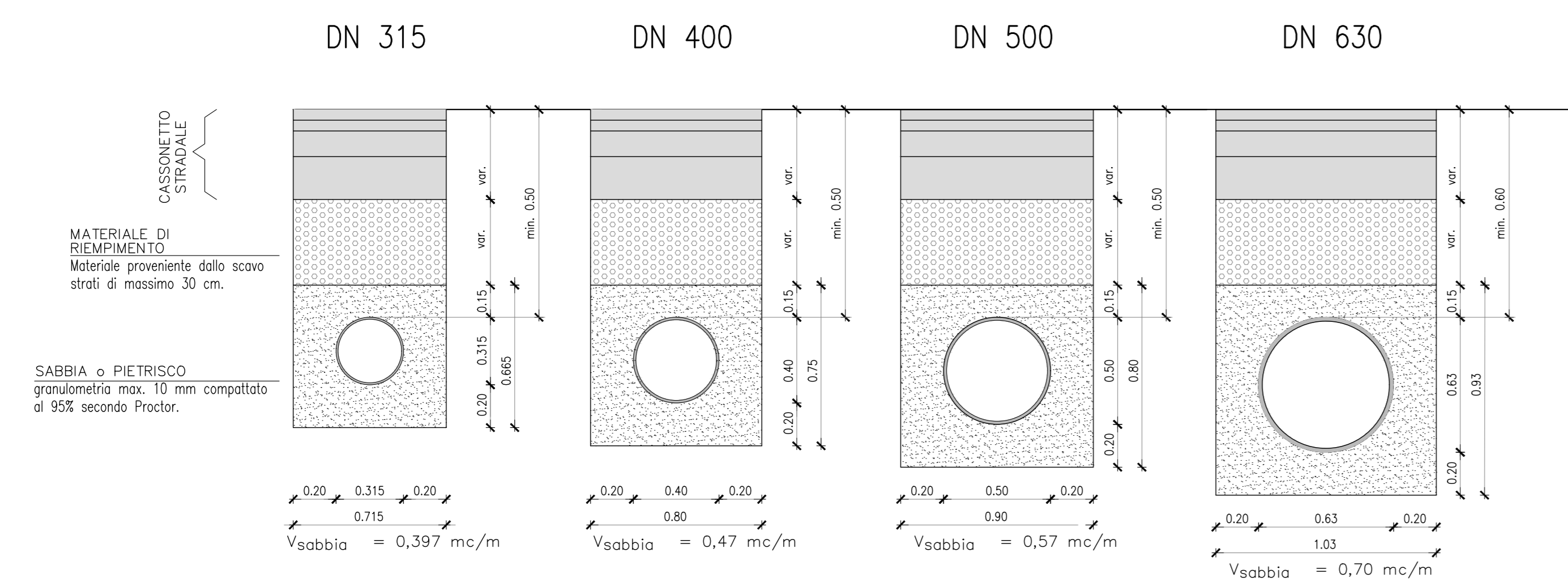
PARTICOLARE POZZETTO D'ISPEZIONE
scala 1:20



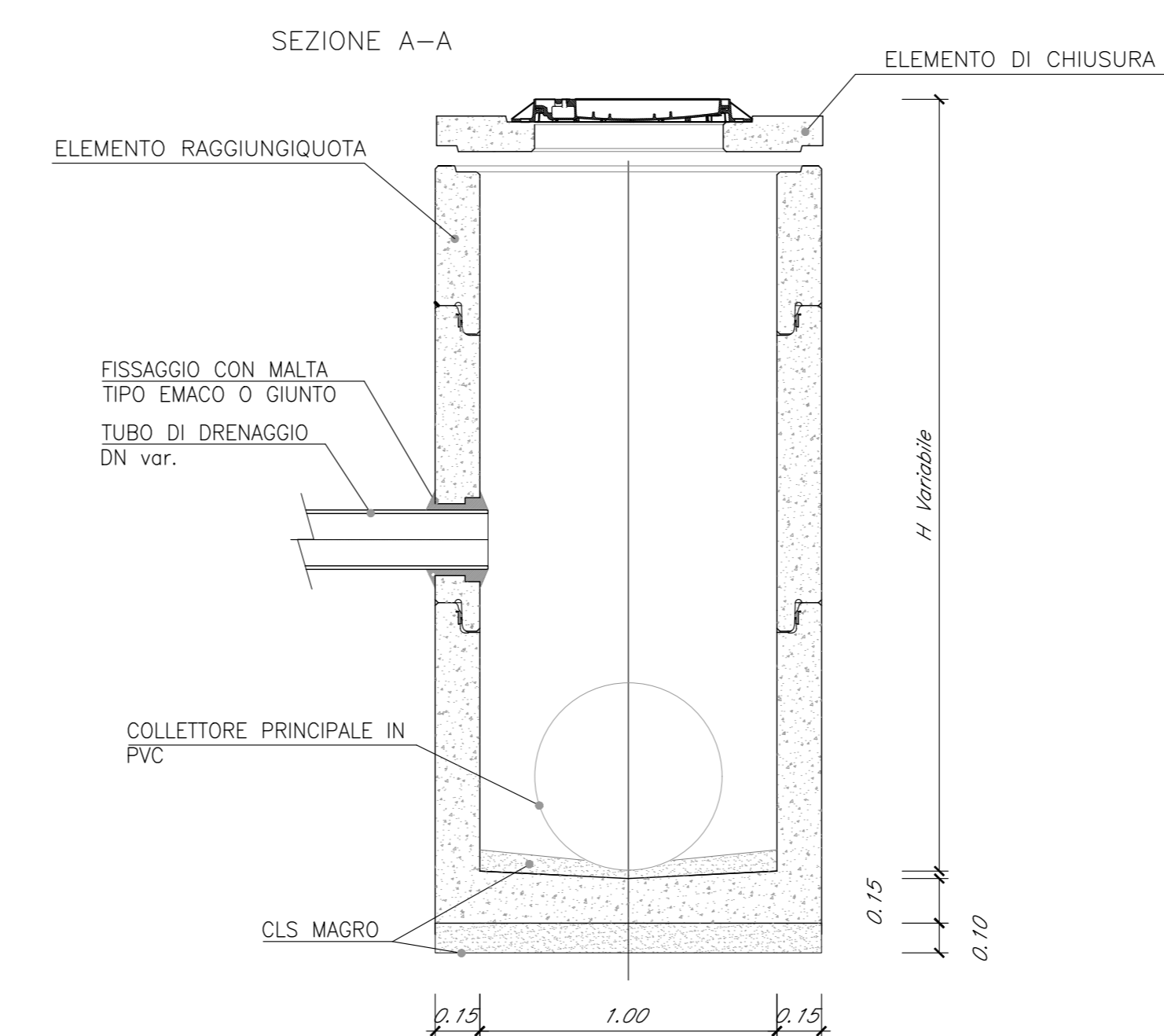
PARTICOLARE ELEMENTO DI CHIUSURA POZZETTO DI ISPEZIONE
Scala 1:10



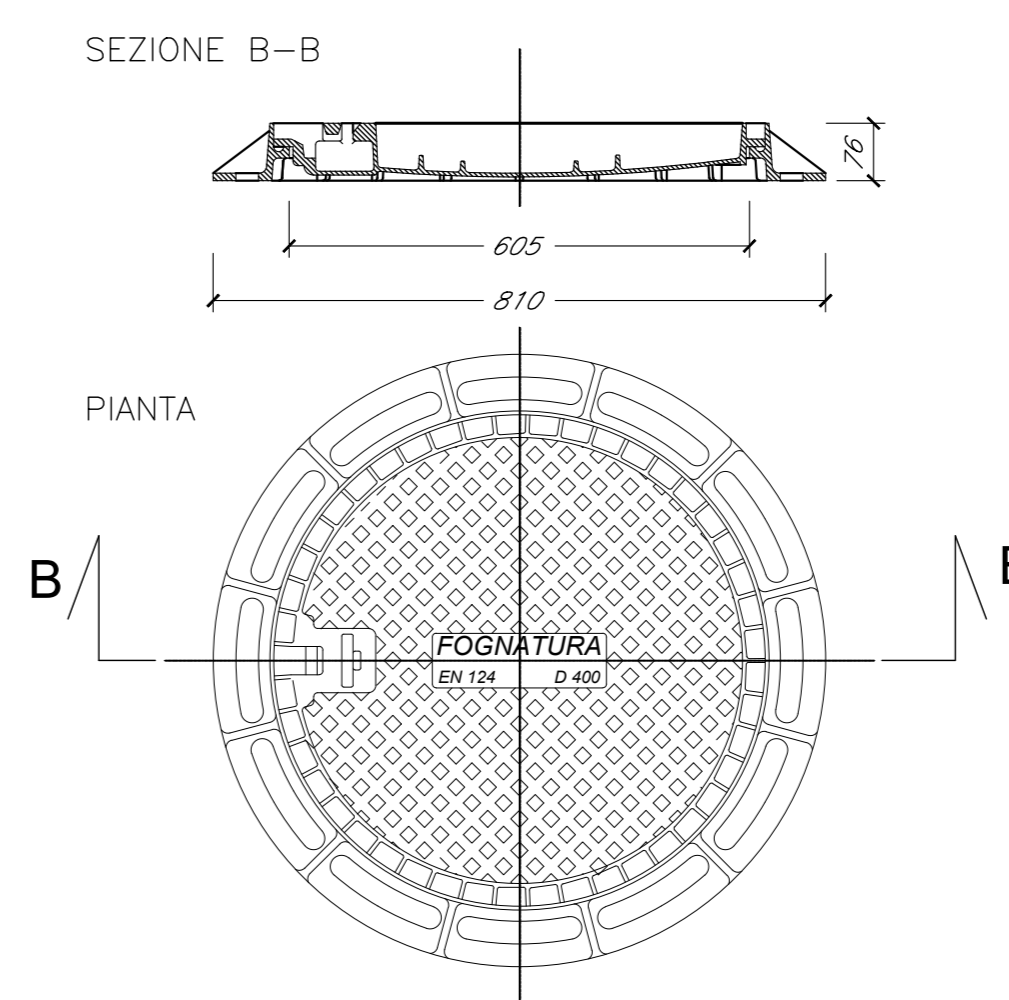
PARTICOLARE POSA TUBAZIONE IN PVC SN8
Scala 1:20



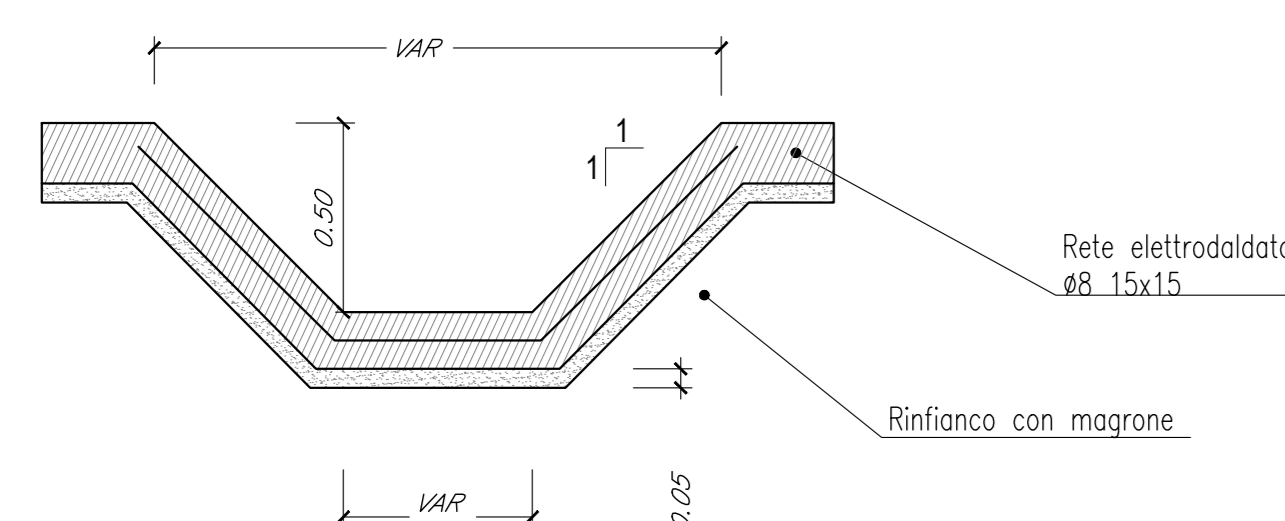
PARTICOLARE POZZETTO D'ISPEZIONE CON ALLACCIAMENTO
scala 1:20



PARTICOLARE CHIUSINO IN GHISA SFEROIDALE CLASSE D400 DN600
Scala 1:10

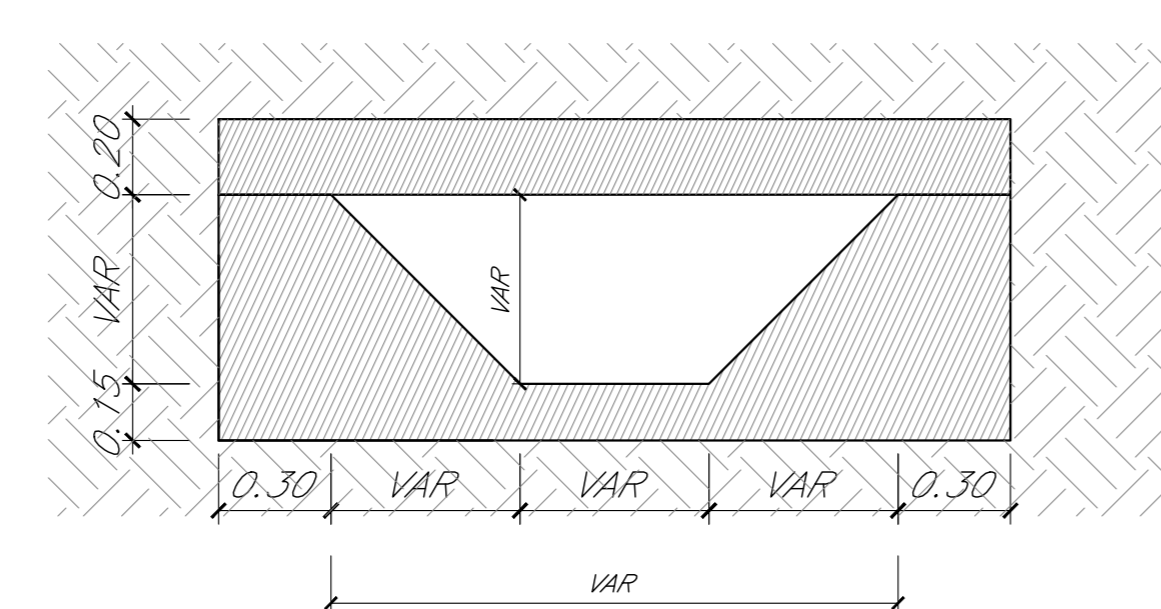


FOSSO DI GUARDIA IN CEMENTO VIBROCOMPRESSO
Scala 1:20



Base, b [cm]	Altezza, h [cm]	spessore, s [cm]
50	50	15
60	60	15
80	80	20
100	100	20

PARTICOLARE FOSSO DI GUARDIA RIVESTITO IN CORRISPONDENZA DEGLI ACCESSI
Scala 1:20



COMMITTENTE: **RFI RETE FERROVIARIA ITALIANA GRUPPO FERROVIE DELLO STATO ITALIANE**

PROGETTAZIONE: **ITALFERR**

DIRETTRICE FERROVIARIA MESSINA - CATANIA - PALERMO
NUOVO COLLEGAMENTO PALERMO - CATANIA

U.O. INFRASTRUTTURE SUD
PROGETTO DEFINITIVO
TRATTA LERCARA DIR. - CALTANISSETTA XIRBI (LOTTO 3)

IDRAULICA E IDROLOGIA
Drenaggio piattaforma
Opere Tipologiche - Drenaggio Piattaforma Stradale - Tav. 1 di 2

SCALA: **varie**

Rev.	Descrizione	Redatto	Data	Verificato	Data	Approvato	Data	Autorizzato Data
A	Emissione Esecutiva	211 Spingola	Feb-2020	C. Di Stefano	Feb-2020	A. Spingola	Feb-2020	07/04/2020
B	Emissione Esecutiva	211 Spingola	Apr-2020	C. Di Stefano	Apr-2020	A. Spingola	Apr-2020	07/04/2020

File: RS37.3.0.D.78.BZ.ID.00.0.2.004.B n. Elab.: 78_701