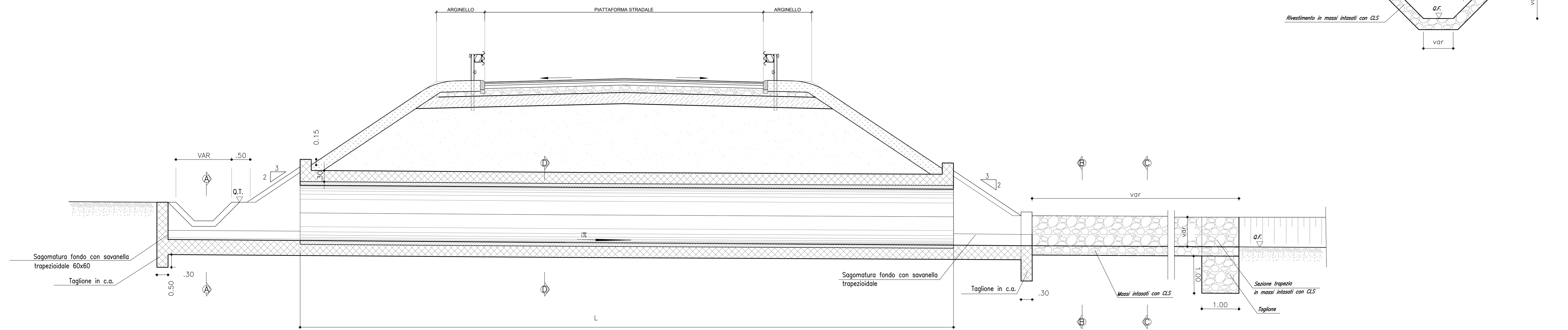


TOMBINO CIRCOLARE TIPO  
scala 1:50

IMBOCCO A RASO  
scala 1:50

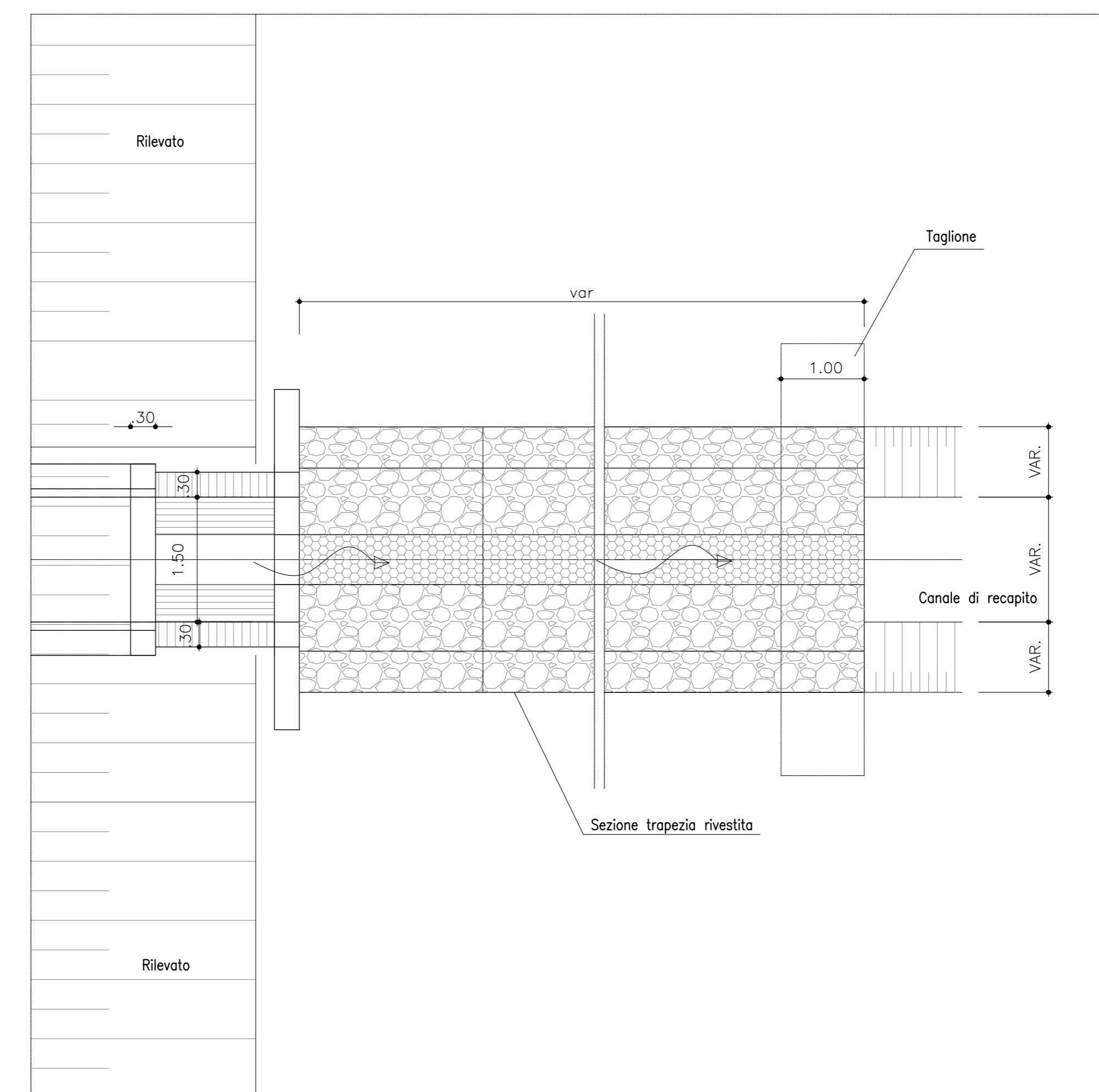
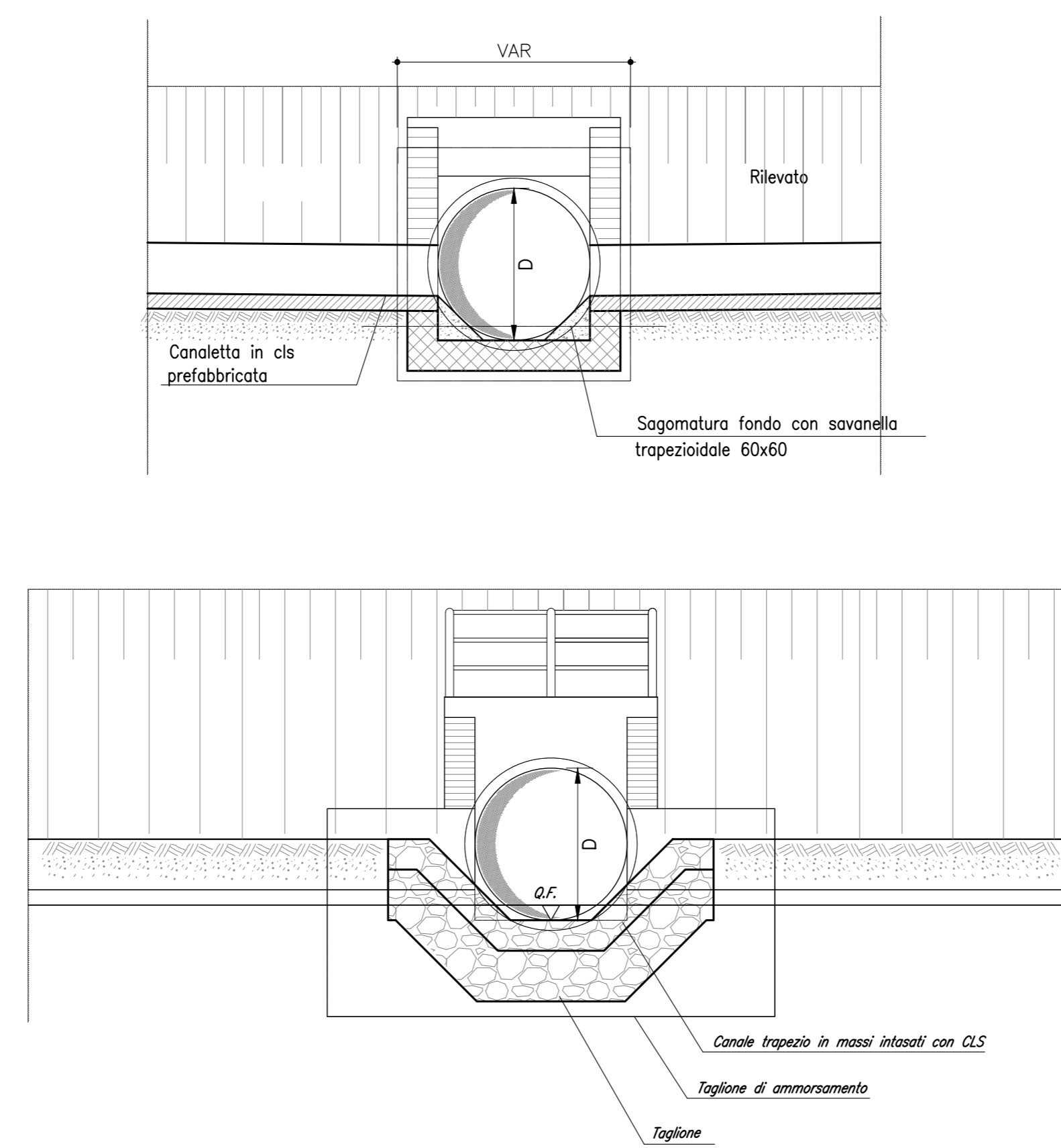
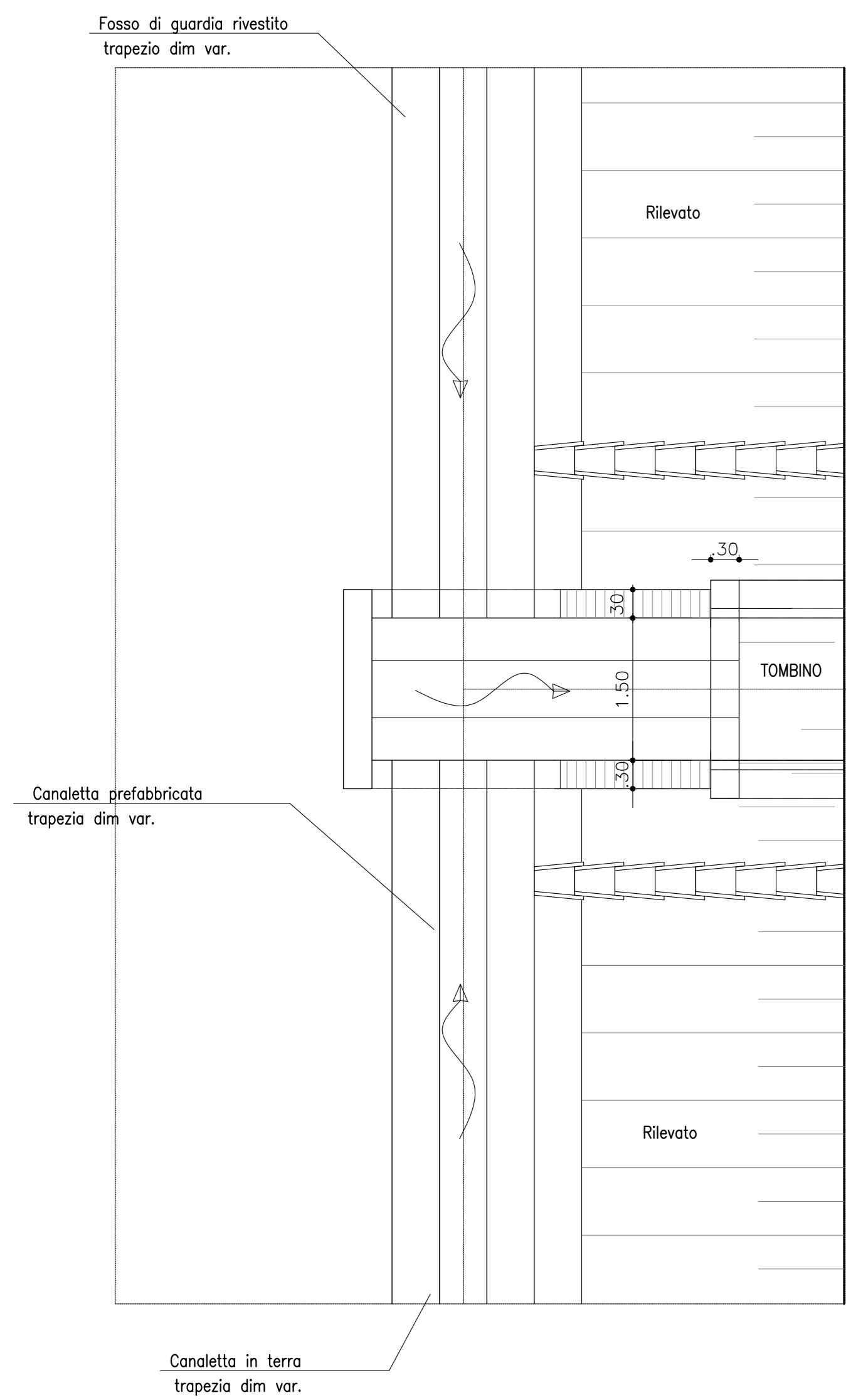
SEZIONE BB  
scala 1:50



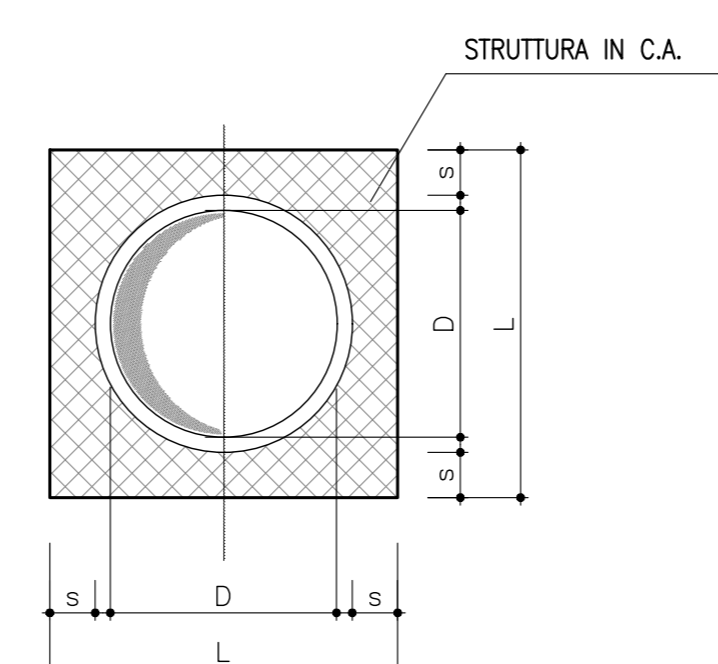
PIANTA DELL'IMBOCCO  
scala 1:50

SEZIONE DD  
scala 1:50

PIANTA DELLO SBOCCO  
scala 1:50



SEZIONE CC  
scala 1:50



COMMITTENTE: **RFI** RETE FERROVIARIA ITALIANA GRUPPO FERROVIE DELLO STATO ITALIANE

PROGETTAZIONE: **ITALFERR** GRUPPO FERROVIE DELLO STATO ITALIANE

**DIRETTRICE FERROVIARIA MESSINA - CATANIA - PALERMO**  
**NUOVO COLLEGAMENTO PALERMO - CATANIA**

**U.O. INFRASTRUTTURE SUD**

**PROGETTO DEFINITIVO**

**TRATTA LERCARA DIR. - CALTANISSETTA XIRBI (LOTTO 3)**

IDRAULICA E IDROLOGIA  
Drenaggio piattaforma  
Opere Tipologiche - Drenaggio Piattaforma Stradale - Tav. 2 di 2

SCALA: **varie**

COMMESSA LOTTO FASE ENTE TIPO DOC. OPERA/DISCIPLINA PROGR. REV.

**RS3T 30 D 78 BZ 1D0002 005 B**

Rev.	Descrizione	Redatto	Data	Verificato	Data	Approvato	Data	Autorizzato Data
A	Emissione Esecutiva	M. Ruffino	Feb-2020	C. Di Carlo	Feb-2020	A. Biondi	Feb-2020	07/04/2020
B	Emissione Esecutiva	M. Ruffino	Apr-2020	C. Di Carlo	Apr-2020	A. Biondi	Apr-2020	07/04/2020

File: RS3T.3.0.D.78.BZ.ID.00.0.2.005.B n. Elab.: 78\_702