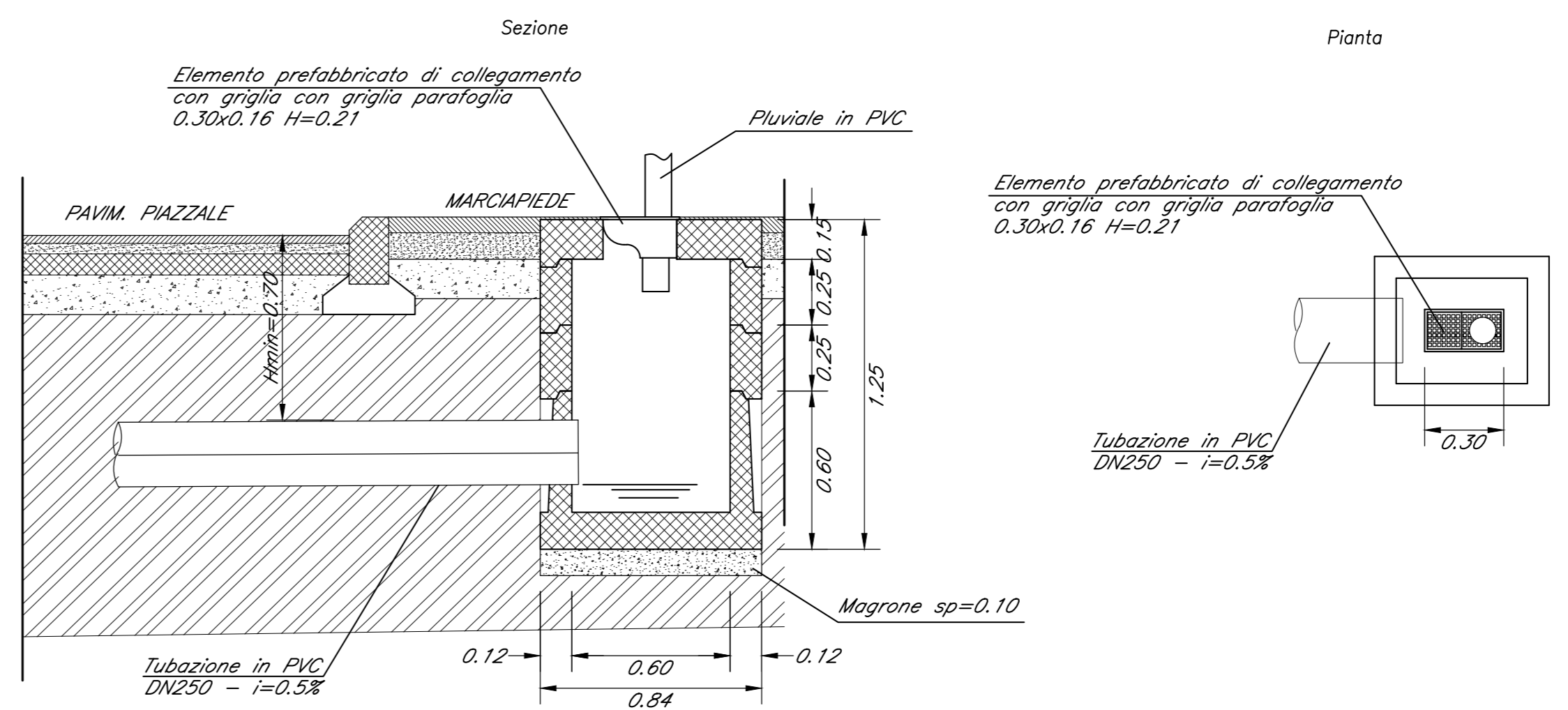
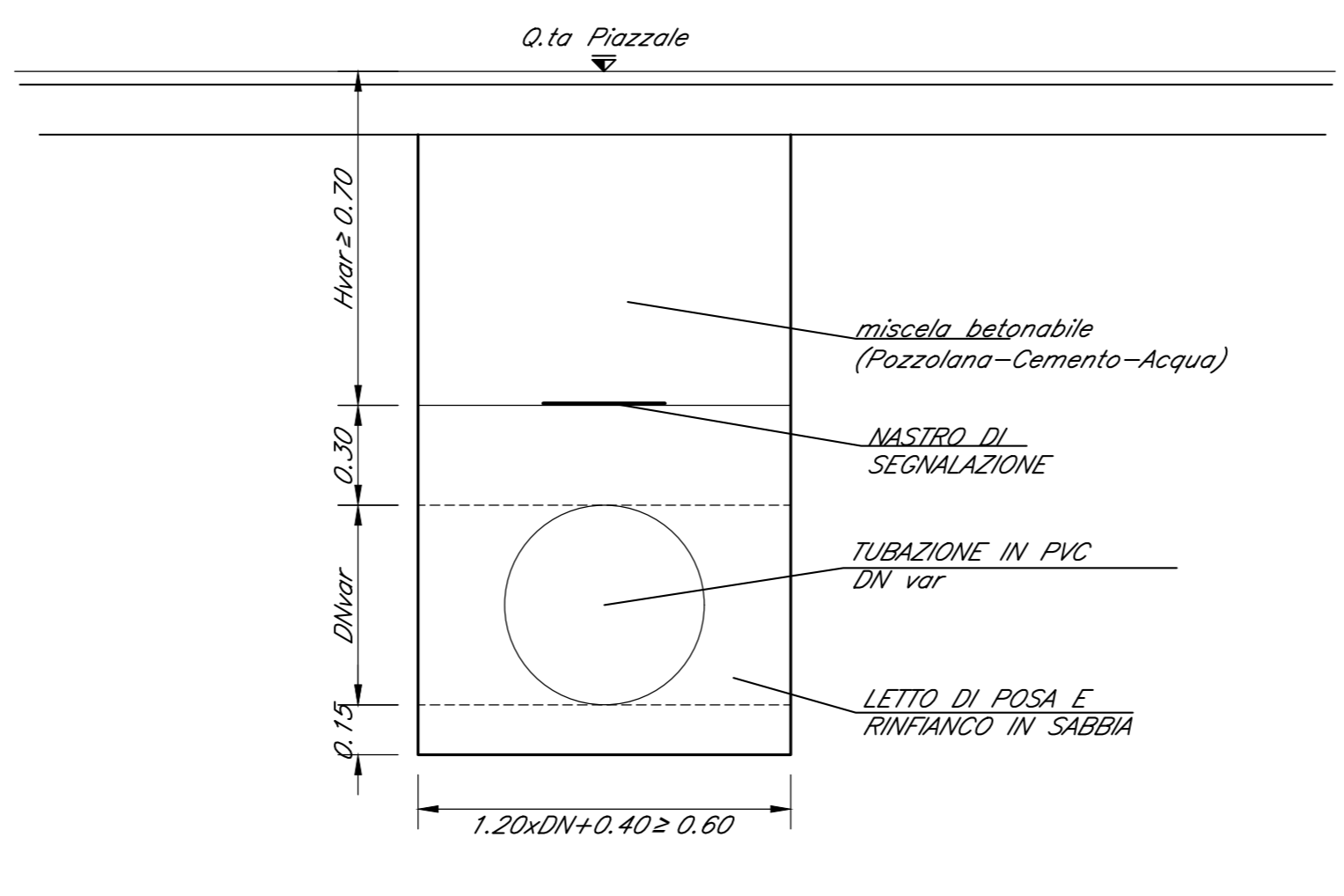
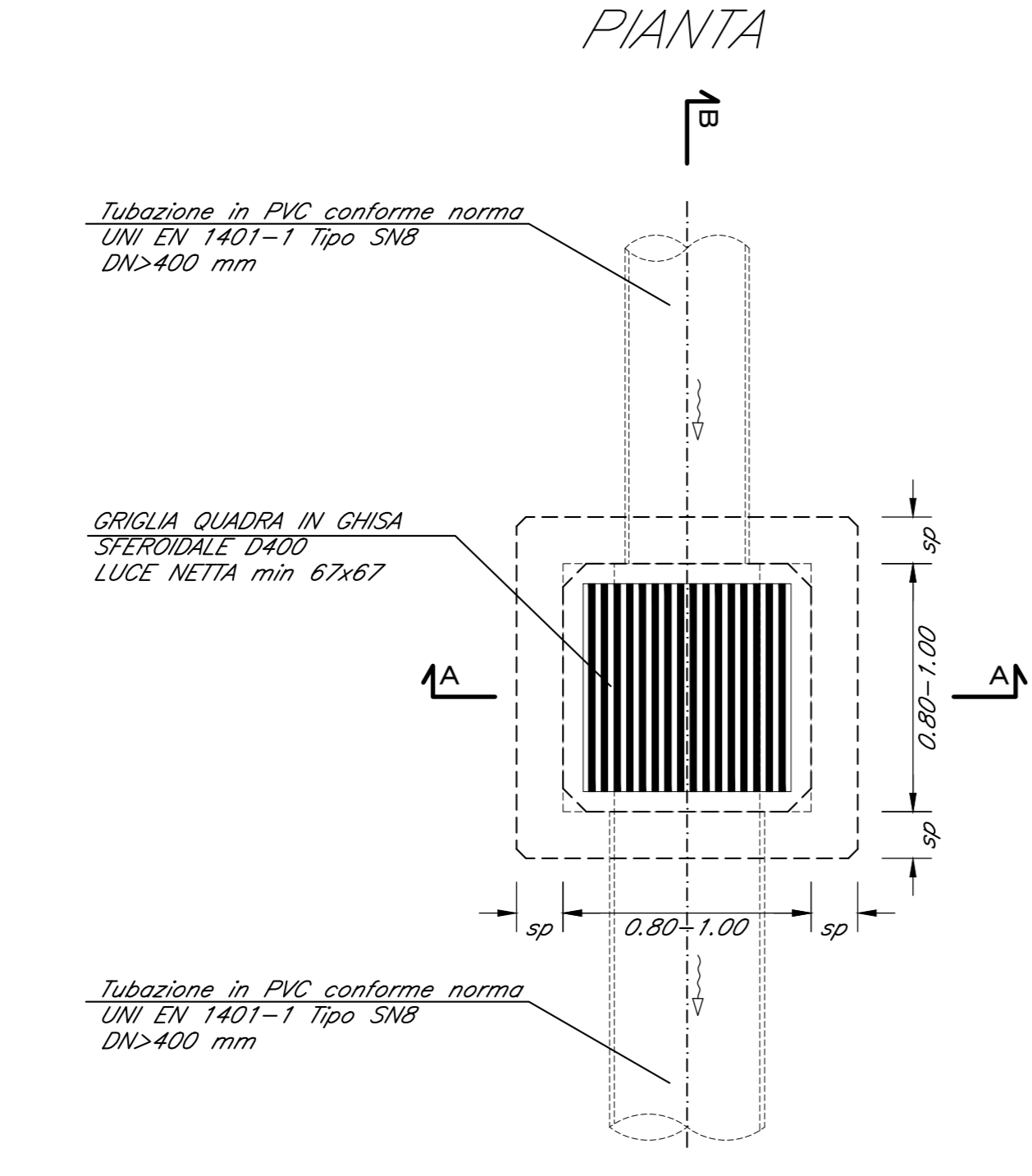
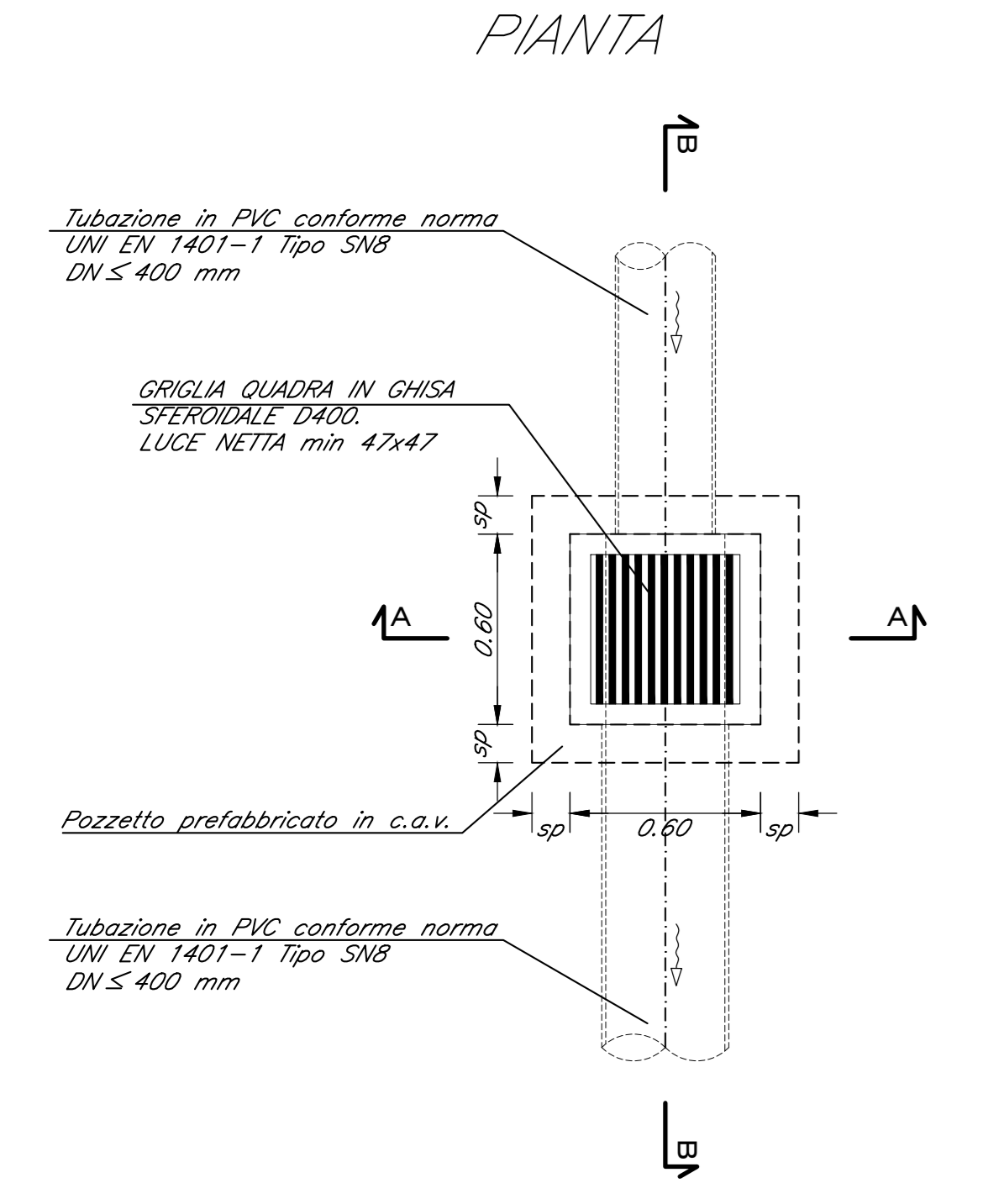


POZZETTO TIPO GRIGLIATO (DN<400 mm)
SCALA 1:20

POZZETTO TIPO GRIGLIATO (DN≥400 mm)
SCALA 1:20

TUBAZIONI SEZIONE TIPO DI SCAVO
SCALA 1:20

POZZETTO PER INNESTO DEL PLUVIALE
scala 1:20

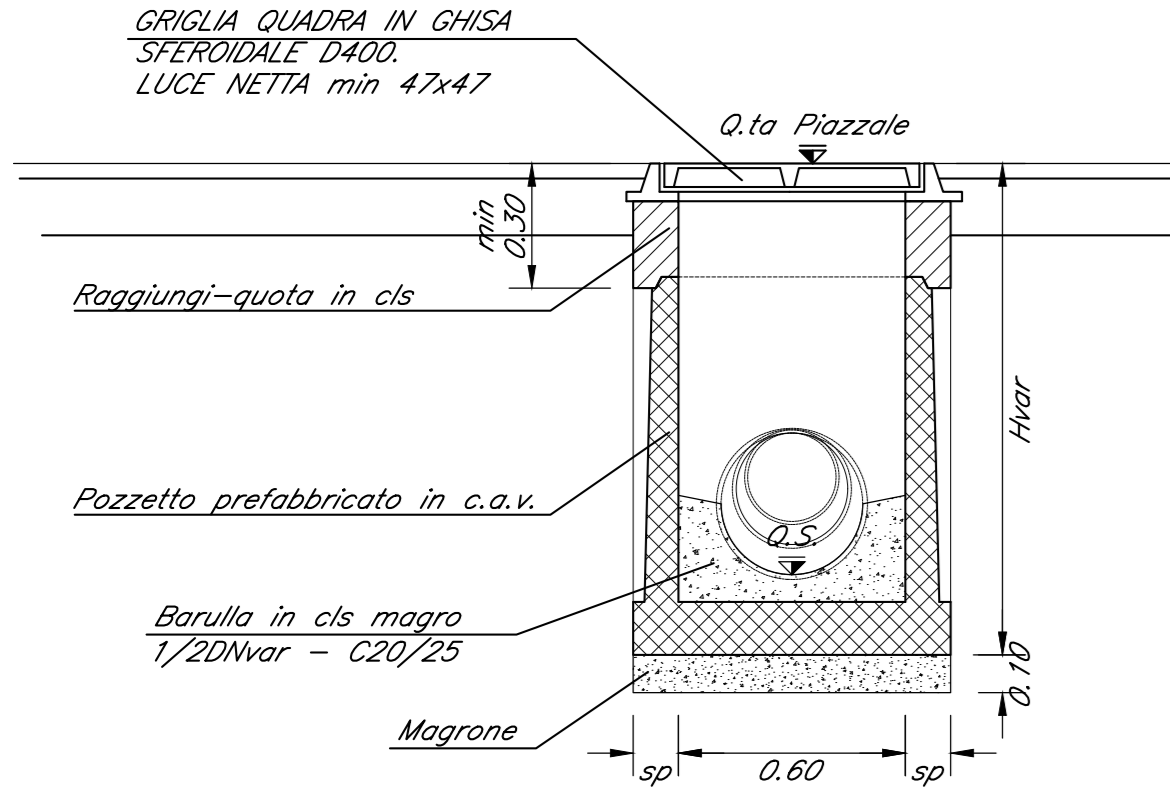


NOTA:
Per H<0,70 RINFANCO IN CLS C20/25 CON RETE e.s. #8 15/15

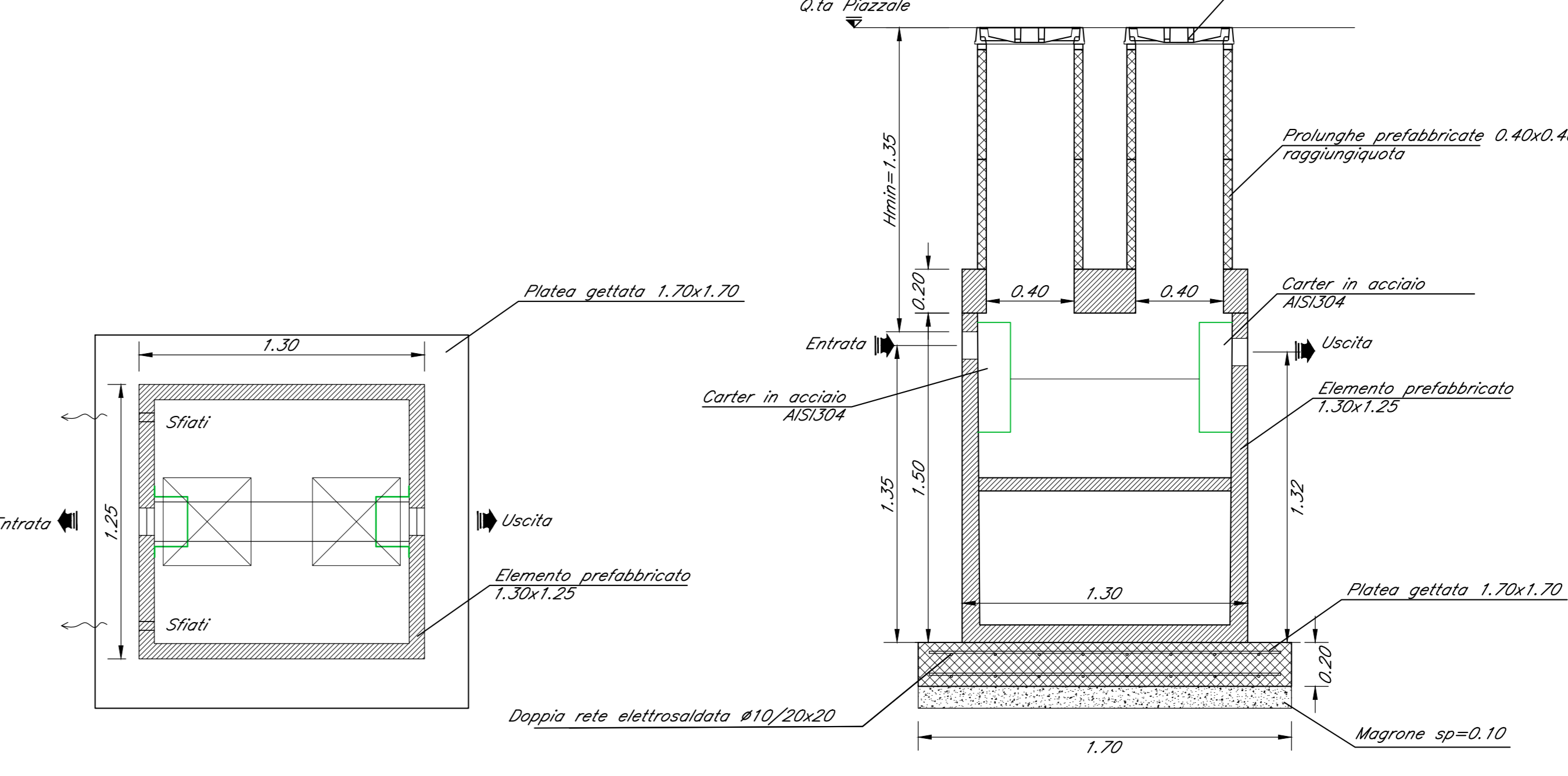
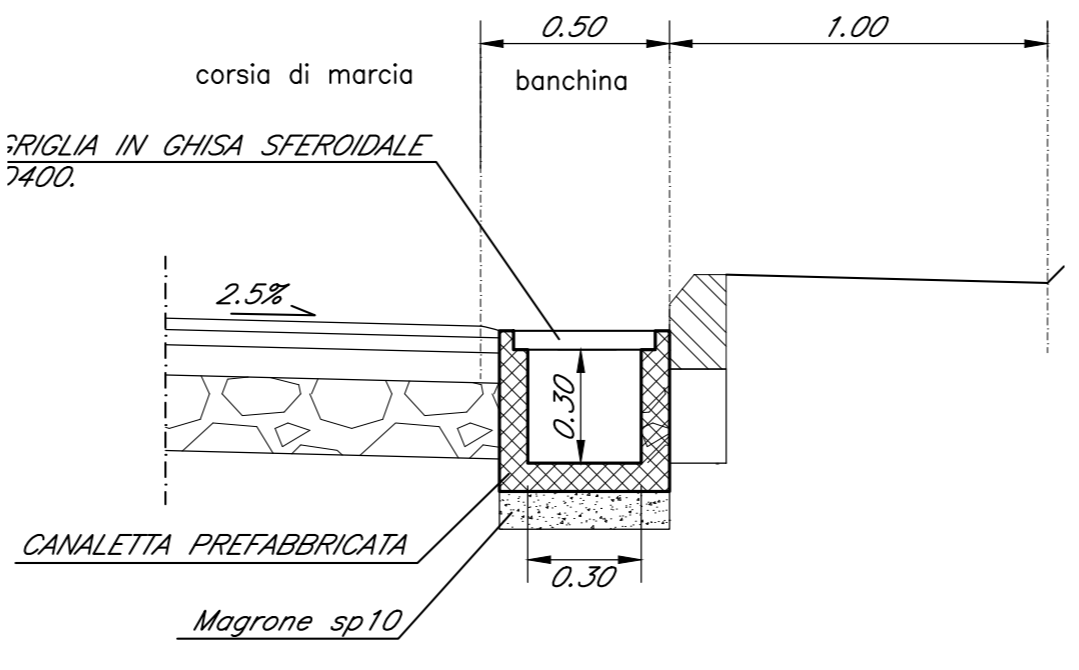
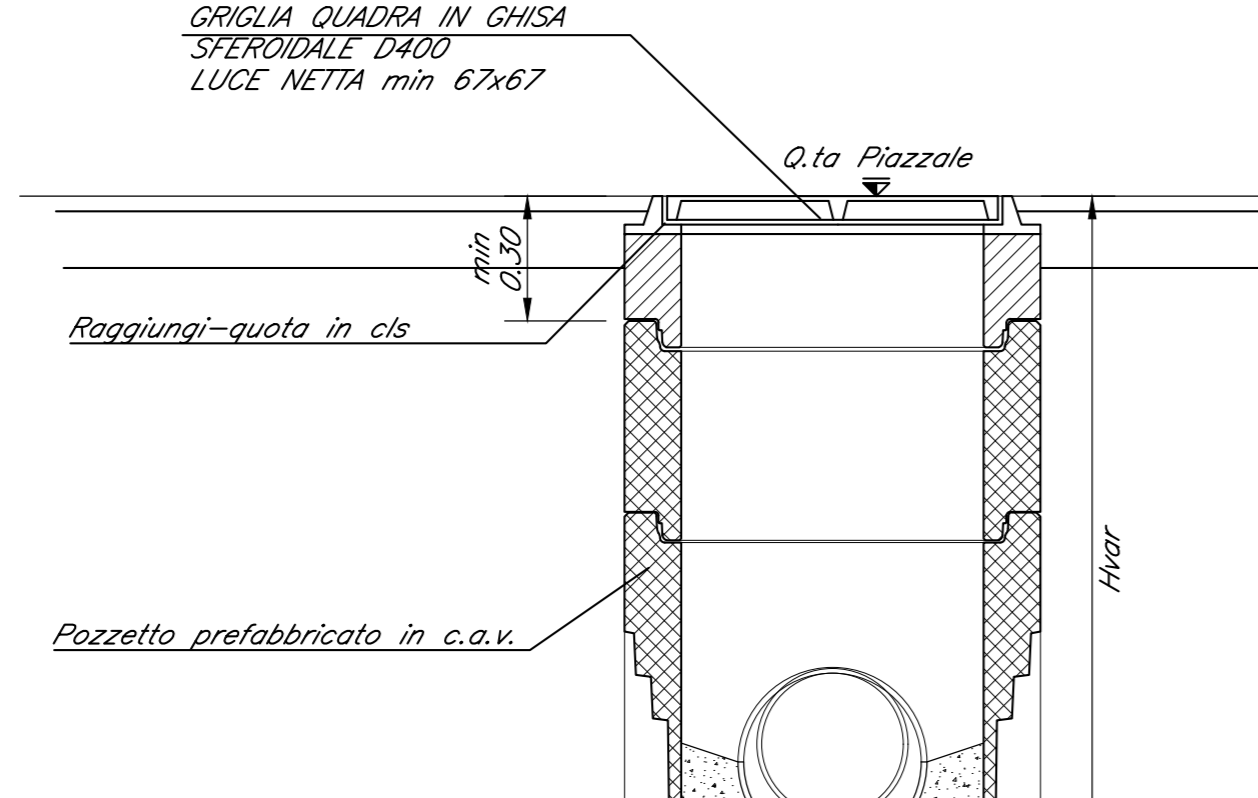
DRENAGGIO TRINCEA - SEZIONE TIPO
SCALA 1:20

VASCA IMHOFF PREFABBRICATA - VOLUME CIRCA 1.300 litri
scala 1:20

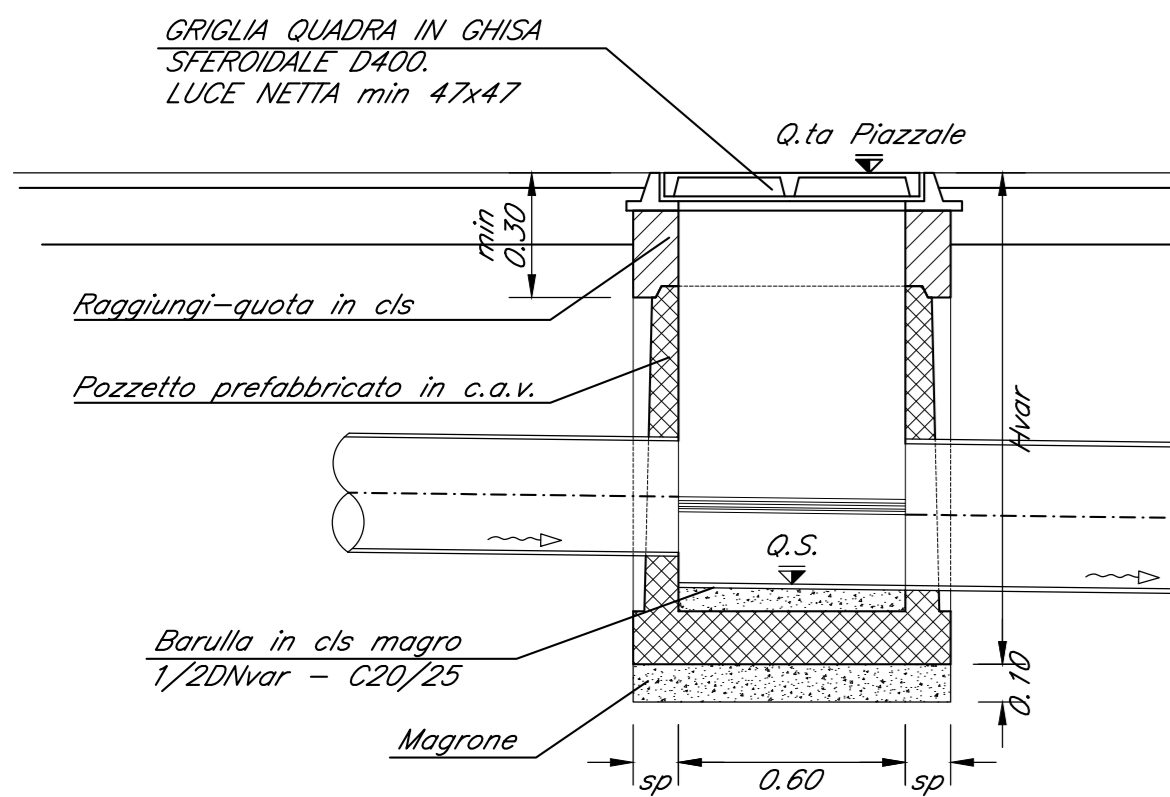
SEZIONE A-A



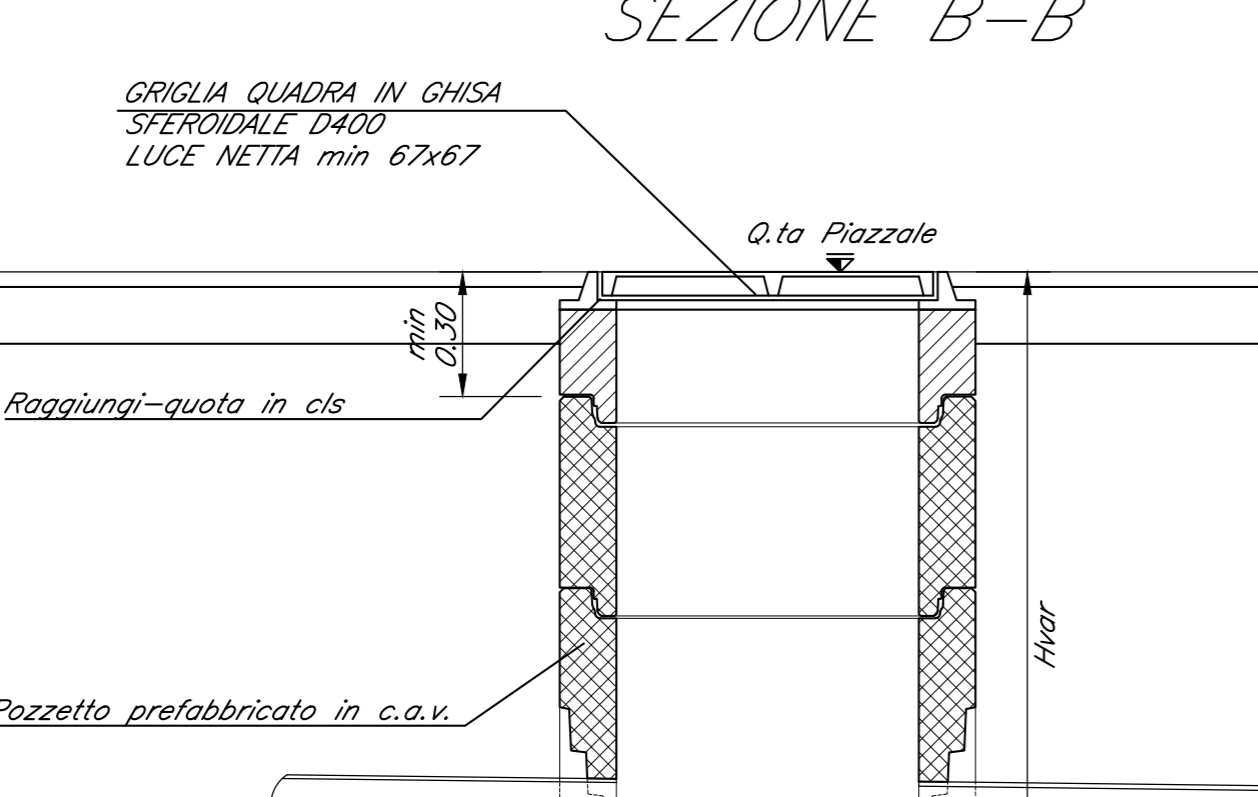
SEZIONE A-A



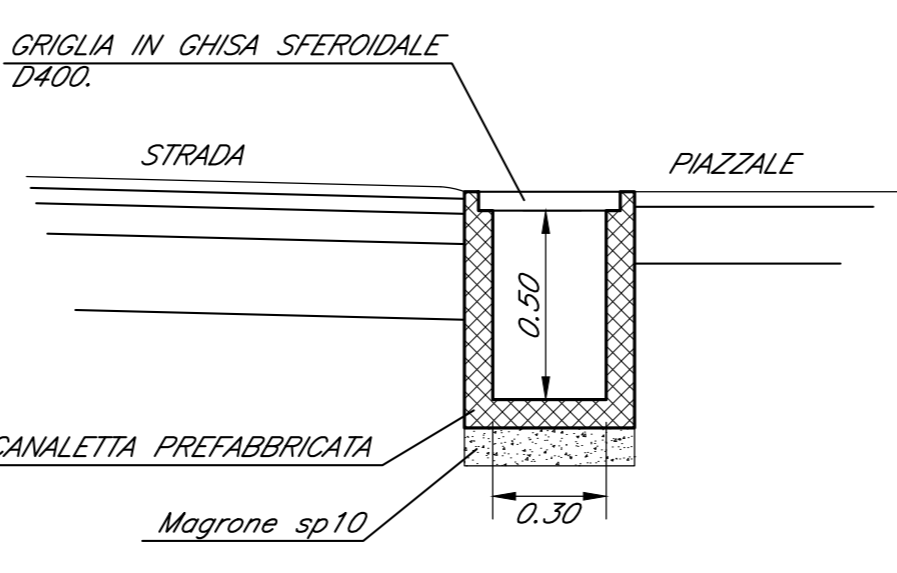
SEZIONE B-B



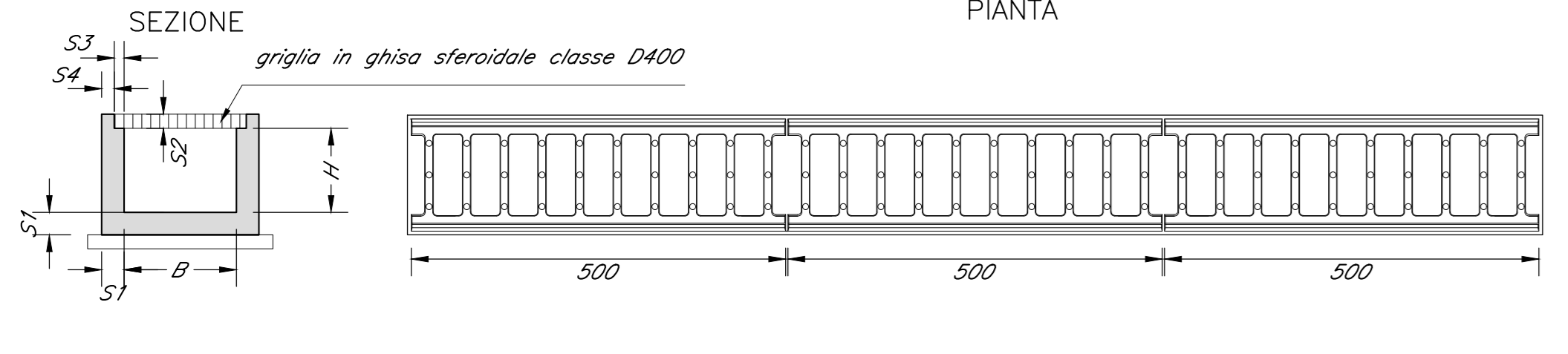
SEZIONE B-B



CANALETTA RETTANGOLARE SEZIONE TIPO
SCALA 1:20

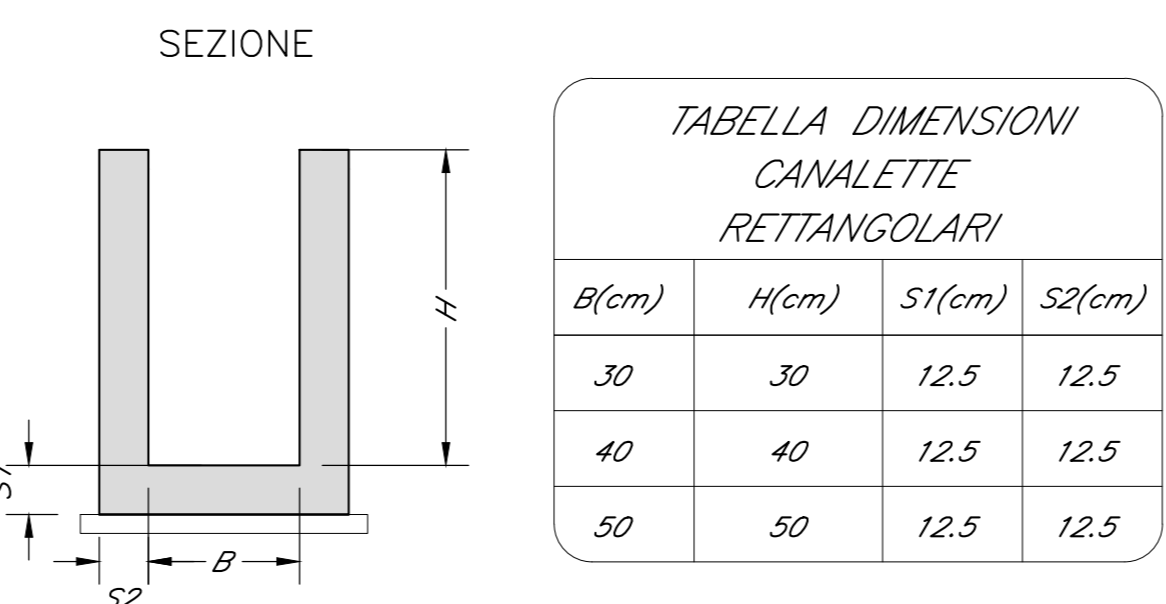


PARTICOLARE CANALETTA GRIGLIATA
scala 1:20



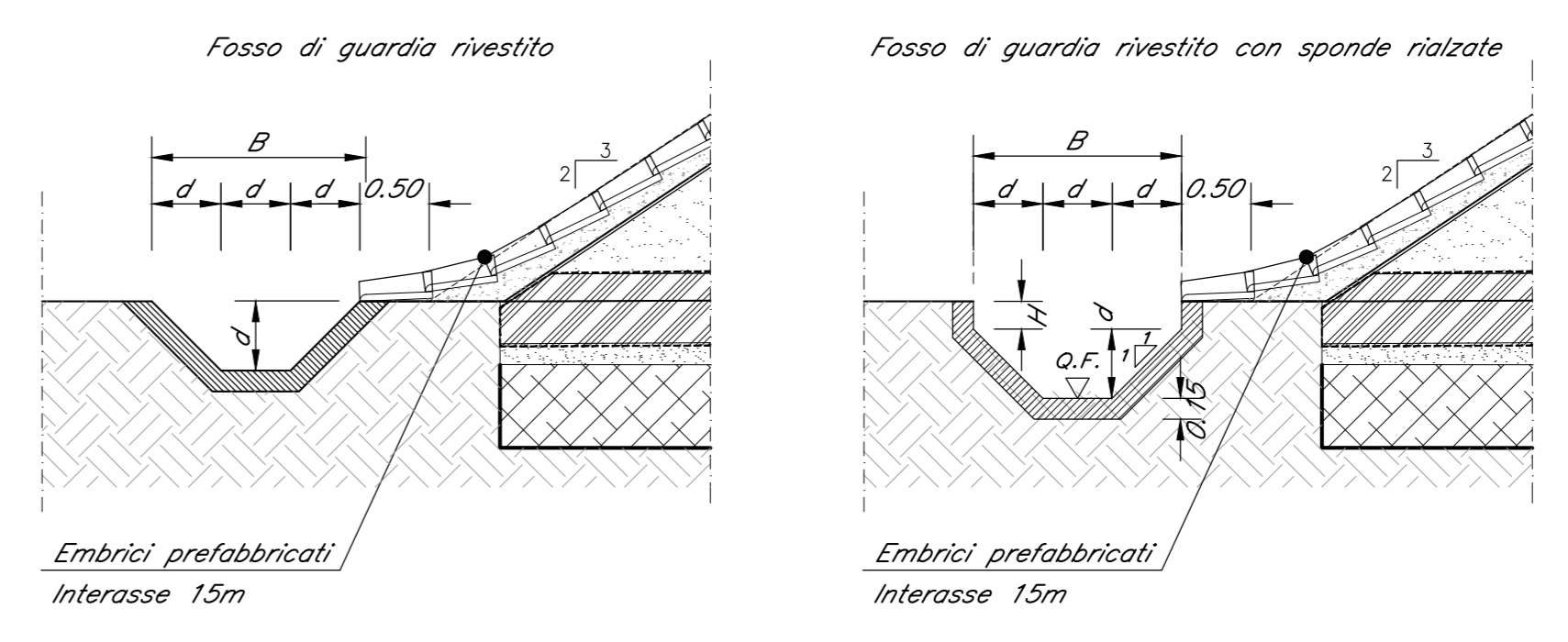
B(cm)	H(cm)	S1(cm)	S2(cm)	S3(cm)	S4(cm)
30	30	12,5	5	3,5	9
40	30	12,5	5	3,5	9
50	50	12,5	5	3,5	9

PARTICOLARE CANALETTA RETTANGOLARE
scala 1:20

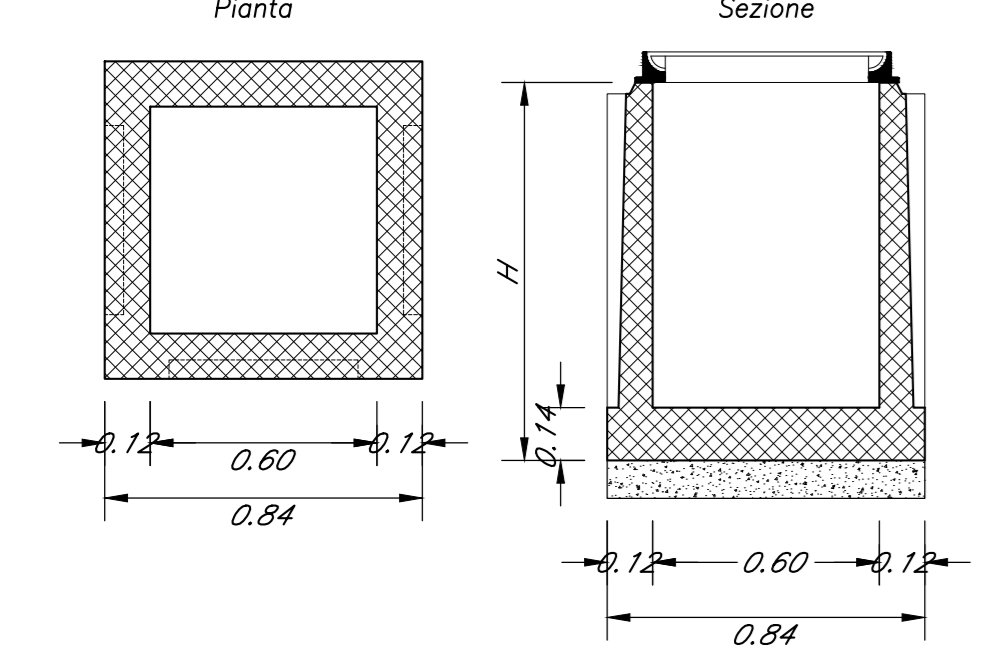


B(cm)	H(cm)	S1(cm)	S2(cm)
30	30	12,5	12,5
40	40	12,5	12,5
50	50	12,5	12,5

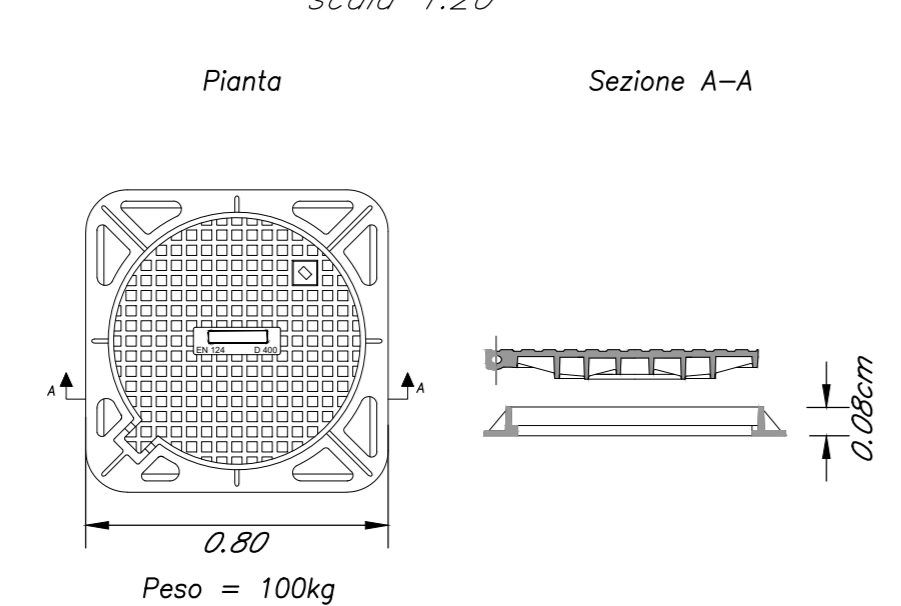
SEZIONE TIPO DI DRENAGGIO IN RILEVATO
SCALA 1:50



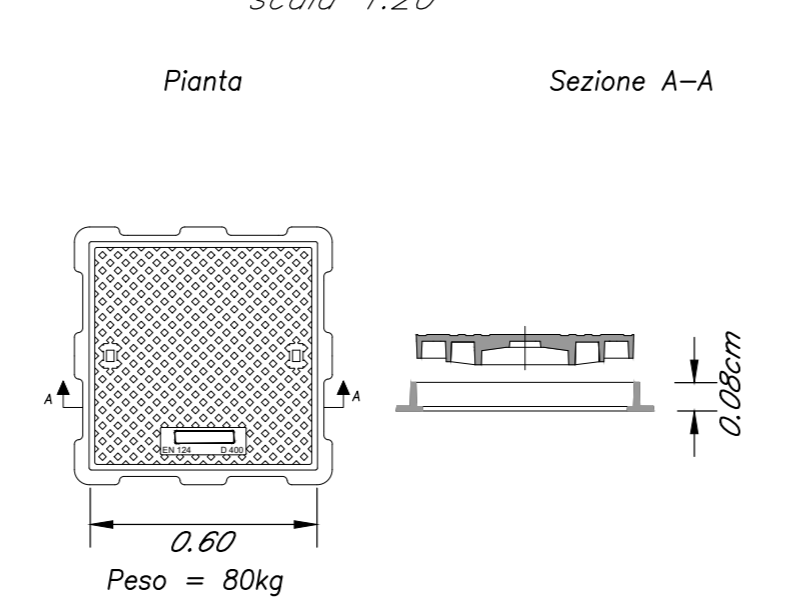
PARTICOLARE POZZETTO PREFABBRICATO IN CLS 0,60x0,60m
scala 1:20



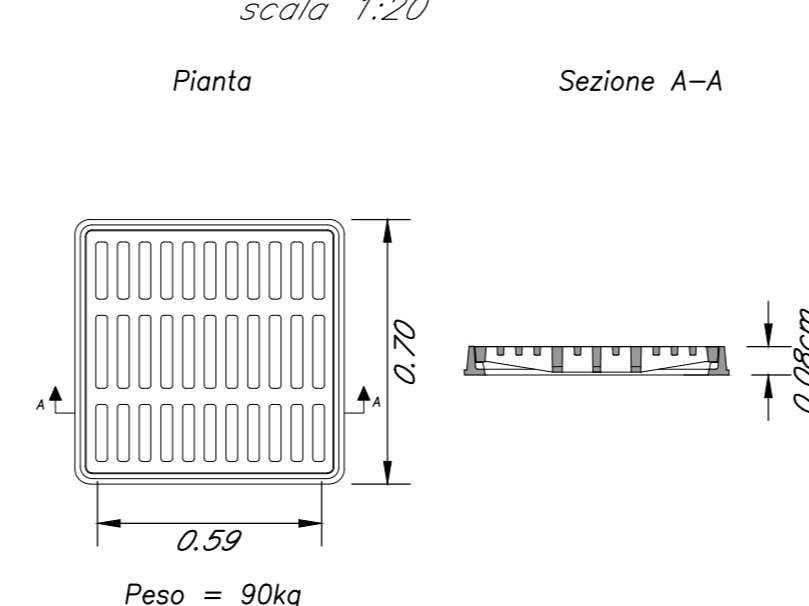
PARTICOLARE CHIUSINO 800x800 IN GHISA SFEROIDALE CARRABILE D400
scala 1:20



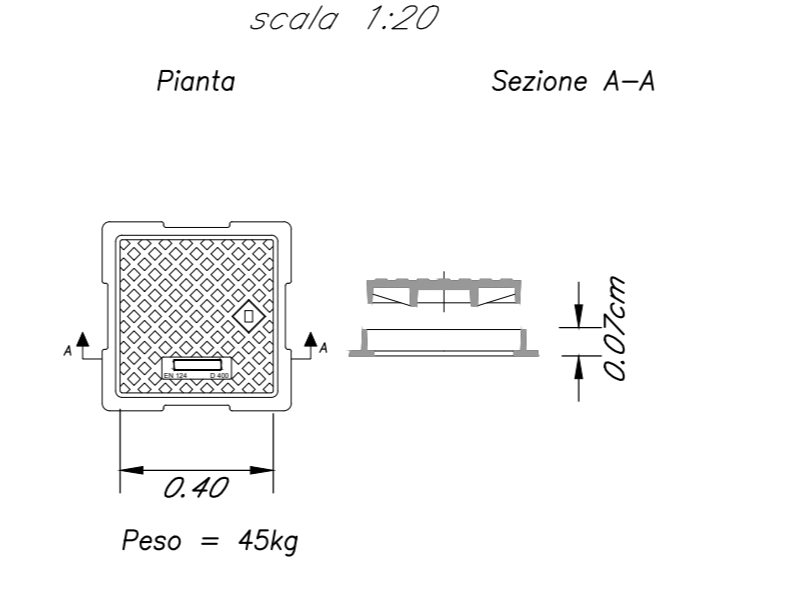
PARTICOLARE CHIUSINO 600x600 IN GHISA SFEROIDALE CARRABILE D400
scala 1:20



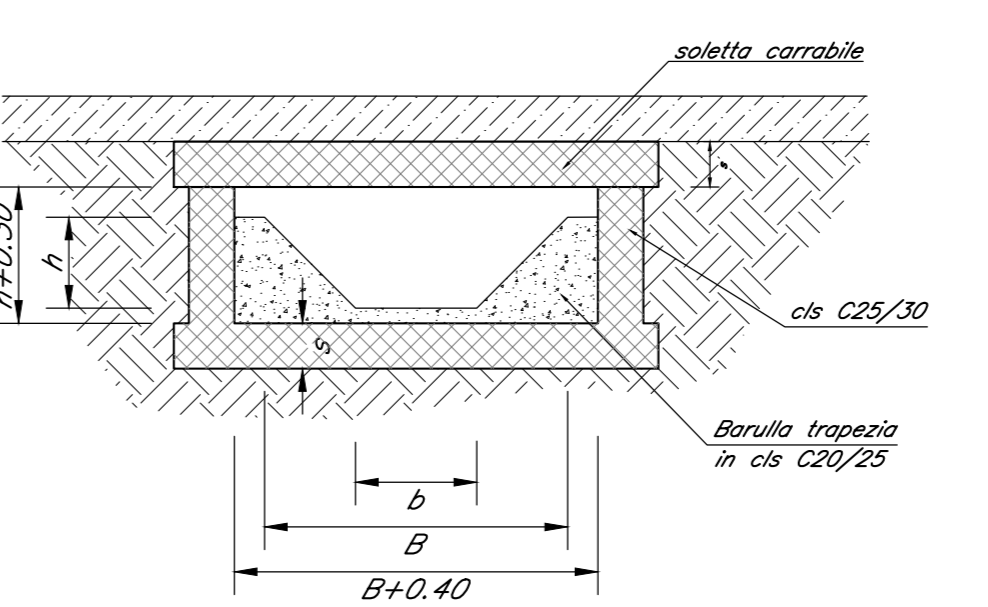
PARTICOLARE GRIGLIA IN GHISA SFEROIDALE CARRABILE D400
scala 1:20



PARTICOLARE CHIUSINO 400x400 IN GHISA SFEROIDALE classe D400
scala 1:20



CAVALCAFOSCO - SEZIONE TIPO
SCALA 1:50



TUBAZIONI
- Tubi in PVC rigido a parete compatta per sistemi in tubazione di materia plastica per fognatura e scarichi industriali - SN8 non in pressione secondo la norma UNI EN 1401-1

COMMITTENTE: **RFI RETE FERROVIARIA ITALIANA GRUPPO FERROVIE DELLO STATO ITALIANE**

PROGETTAZIONE: **ITALFERR**

DIRETTRICE FERROVIARIA MESSINA - CATANIA - PALERMO
NUOVO COLLEGAMENTO PALERMO - CATANIA

U.O. INFRASTRUTTURE SUD
PROGETTO DEFINITIVO
TRATTA LERCARA DIR. - CALTANISSETTA XIRBI (LOTTO 3)

IDRAULICA E IDROLOGIA
Drenaggio piattaforma
Opere Tipologiche - Drenaggio Stazioni e Piazzali

SCALA: **varie**

Rev.	Descrizione	Redatto	Data	Verificato	Data	Approvato	Data	Autorizzato Data
A	Emissione Esecutiva	21 Italgas	Feb-2020	C. Di Carlo	Feb-2020	A. Biondi	Feb-2020	07/04/2020
B	Emissione Esecutiva	21 Italgas	Apr-2020	C. Di Carlo	Apr-2020	A. Biondi	Apr-2020	07/04/2020

File: R33T.3.0.D.78.BZ.ID.00.0.2.007.B n. Elab.: 78_704