

COMMITTENTE:



PROGETTAZIONE:



DIRETTRICE FERROVIARIA MESSINA - CATANIA - PALERMO

NUOVO COLLEGAMENTO PALERMO - CATANIA

U.O. INFRASTRUTTURE SUD

PROGETTO DEFINITIVO

TRATTA LERCARA DIR. - CALTANISSETTA XIRBI (LOTTO 3)

FABBRICATI

FA54 - Fabbricati Emergenza - Imbocco lato PA galleria Marianopoli: PGEP - Tipologico A
Relazione di calcolo fondazioni

SCALA:

-

COMMESSA LOTTO FASE ENTE TIPO DOC. OPERA/DISCIPLINA Progr. REV.

RS3T 30 D 78 CL FA54A0 001 C

| Rev. | Descrizione | Redatto | Data | Verificato | Data | Approvato | Data | Autorizzato Data |
|------|---------------------|---------------------------------|----------|---------------------------------------|----------|---------------------------------|----------|------------------------|
| A | Emissione Esecutiva | ATI Sintagma Rocksoil - Edin | Dic-2019 | A. Donnarumma <i>A. Donnarumma</i> | Dic-2019 | A. Barreca <i>A. Barreca</i> | Dic-2019 | D. Tiberti Apr-2020 |
| B | Emissione Esecutiva | ATI Sintagma Rocksoil - Edin | Gen-2020 | A. Donnarumma <i>A. Donnarumma</i> | Gen-2020 | A. Barreca <i>A. Barreca</i> | Gen-2020 | |
| C | Emissione Esecutiva | ATI Sintagma Rocksoil - Edin | Apr-2020 | A. Donnarumma <i>A. Donnarumma</i> | Apr-2020 | A. Barreca <i>A. Barreca</i> | Apr-2020 | |
| | | | | | | | | |
| | | | | | | | | |
| | | | | | | | | |

ITA Ferroviaria S.p.A.
Ufficio di Direzione
UO Infrastrutture Sud
P.le Longanesi, 10
00144 Roma, Italia
Ufficio degli Impiegati Privati, di Impiegati, 11829

File: RS3T.3.0.D.78.CL.FA.54.A.0.001.C

n. Elab.: 78_751

INDICE

| | | |
|-------|---------------------------------------------------------------|----|
| 1 | PREMESSA | 3 |
| 2 | SCOPO DEL DOCUMENTO | 4 |
| 3 | DOCUMENTI DI RIFERIMENTO..... | 6 |
| 3.1 | DOCUMENTI REFERENZIATI | 6 |
| 3.2 | DOCUMENTI CORRELATI | 6 |
| 4 | CARATTERISTICHE DEI MATERIALI | 7 |
| 4.1 | CEMENTO ARMATO..... | 7 |
| 4.1.1 | CALCESTRUZZO | 7 |
| 4.1.2 | ACCIAIO D'ARMATURA IN BARRE TONDE AD ADERENZA MIGLIORATA..... | 8 |
| 4.1.3 | COPRIFERRO | 9 |
| 5 | REAZIONI VINCOLARI | 10 |
| 6 | TERRENO DI FONDAZIONE | 12 |
| 7 | CONSIDERAZIONI GENERALI SUL MODELLO DI CALCOLO | 12 |
| 8 | FONDAZIONI..... | 16 |
| 8.1 | PLATEA DI FONDAZIONE..... | 16 |
| 8.1.1 | VERIFICA A FLESSIONE..... | 18 |
| 8.1.2 | VERIFICA A TAGLIO..... | 21 |
| 8.2 | TRAVE CORDOLO 35X50 | 21 |
| 8.2.1 | VERIFICA A FLESSIONE..... | 26 |
| 8.2.2 | VERIFICA A TAGLIO E TORSIONE | 29 |
| 8.2.3 | VERIFICA LIMITAZIONI ARMATURA..... | 32 |
| 8.3 | VERIFICA DEI CEDIMENTI | 33 |
| 8.3.1 | PILASTRO NODO 2 | 35 |
| 8.3.2 | PILASTRO NODO 4 INTERNO | 36 |



DIRETTRICE FERROVIARIA MESSINA – CATANIA – PALERMO
NUOVO COLLEGAMENTO PALERMO – CATANIA
TRATTA LERCARA DIR – CALTANISSETTA XIRBI (LOTTO 3)
FABBRICATI

FA54 – Fabbricati Emergenza – Imbocco lato PA galleria
Marianopoli – PGEP – Tipologico A - Relazione di calcolo
fondazioni

| COMMESSA | LOTTO | CODIFICA | DOCUMENTO | REV. | FOGLIO |
|----------|---------|----------|------------|------|---------|
| RS3T | 30 D 78 | CL | FA54A0 001 | C | 2 di 48 |

| | | |
|-------|-----------------------------------------------------------------------------------------------------|----|
| 8.3.3 | PILASTRO NODO 14 DI ESTREMITA' | 37 |
| 8.3.4 | CEDIMENTI AMMISSIBILI PER LE STRUTTURE A TELAIO IN C.A. E CONFRONTO CON I VALORI CALCOLATI | 38 |
| 8.4 | VERIFICA DI CAPACITÀ PORTANTE | 39 |
| 8.4.1 | PORTANZA TERRENO IN FASE SISMICA SLV | 40 |
| 8.4.2 | PORTANZA TERRENO IN FASE STATICA SLU | 44 |
| 9 | CONCLUSIONI | 48 |

FA54 – Fabbricati Emergenza – Imbocco lato PA galleria Marianopoli – PGEP – Tipologico A - Relazione di calcolo fondazioni

| COMMESSA | LOTTO | CODIFICA | DOCUMENTO | REV. | FOGLIO |
|----------|---------|----------|------------|------|---------|
| RS3T | 30 D 78 | CL | FA54A0 001 | C | 3 di 48 |

1 PREMESSA

Il presente documento è emesso nell'ambito dello sviluppo della Progettazione Definitiva della Direttoria Ferroviaria Messina-Catania-Palermo, nuovo collegamento Palermo-Catania, tratta Lercara DIR - Caltanissetta Xirbi (Lotto 3).

Nel progetto sono presenti i fabbricati tipologici riportati schematicamente nella seguente tabella:

| Fabbricati | Tipologico |
|----------------------------|------------|
| Fabbricato PGEP | A |
| Locali e Vasca antincendio | B |
| Fabbricato E1 | C |
| Fabbricato E1 | D |
| Fabbricato E5 | F |
| Fabbricato E3 | G |
| Fabbricato IS-PP/ACC | H |
| Fabbricato IS-PPT | M |
| Fabbricato FSA-UFFICI | N |
| Fabbricato FSA-MAGAZZINO | O |
| Fabbricato E3 | P |
| Fabbricato IS-PP/ACC | Q |

La posizione effettiva piazzale per piazzale di ogni tipologico è riportata nella seguente tabella:

| Piazzali | | progr. (km) | A | B | C | D | F | G | H | M | N | O | P | Q |
|----------|-------------------------------------------------------|-------------|---|---|---|---|---|---|---|---|---|---|---|---|
| PT01 | PMZ Marcatobianco | 5+400 | | | | | | X | X | | X | X | | |
| PT02 | Emergenza - Imbocco lato PA galleria Santa Catena | 7+985 | X | X | X | | | | | | | | | |
| PT03 | Emergenza - Imbocco lato CT galleria Santa Catena | 16+150 | X | X | | X | | | | | | | | |
| PT04 | Stazione Vallerlunga | 17+259 | | | | | | | | | | | X | X |
| PT51 | Stazione Villalba | 22+270 | | | | | | | | X | | | | |
| PT52 | PM Marianopoli | 25+825 | | | | | | X | X | | | | | |
| PT54 | Emergenza - Imbocco lato PA galleria Marianopoli | 28+060 | X | X | X | | | | | | | | | |
| PT56 | Fabbricato Galleria Trabona | 36+000 | | | | | X | | | | | | | |
| PT57 | Imbocco lato Ovest galleria Trabona lato PA | 35+222 | | | | | | | | X | | | | |
| PT58 | Emergenza - Imbocco lato CT galleria Salito 2 | 38+150 | X | X | | X | | | | | | | | |
| PT59 | Fabbricato PM San Cataldo | 40+363 | | | | | | X | X | | | | | |
| PT60 | Emergenza - Imbocco lato PA galleria Masareddu | 42+500 | X | X | X | | | | | | | | | |
| PT61 | Fabbricato Galleria Masareddu | 43+200 | | | | | X | | | | | | | |
| PT62 | Fabbricati Emergenza - Imbocco lato PA galleria Xirbi | 44+166 | X | X | | X | X | | | | | | | |
| PT63 | Fabbricato Galleria Xirbi | 45+700 | | | | | X | | | | | | | |

Il "Fabbricato PGEP – Tipologico A", di dimensioni pari a 27,11 x 6,11 m, che verrà realizzato nelle seguenti ubicazioni lungo la tratta in progetto:

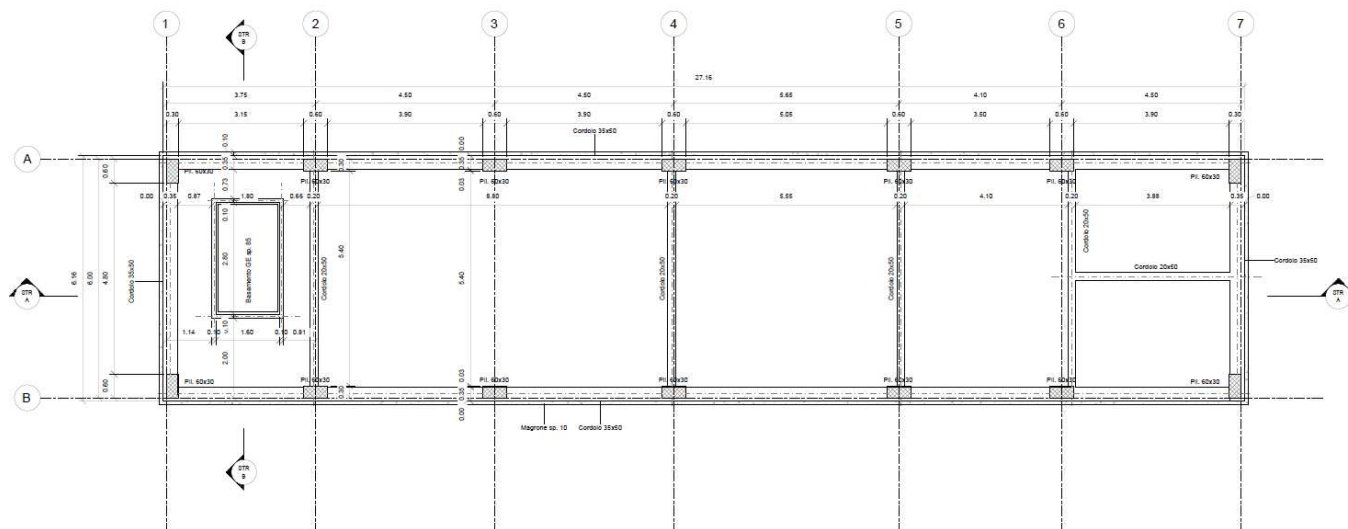
- PT54 - Fabbricati Emergenza - Imbocco lato PA galleria Marianopoli

FA54 – Fabbricati Emergenza – Imbocco lato PA galleria
Marianopoli – PGEP – Tipologico A - Relazione di calcolo
fondazioni

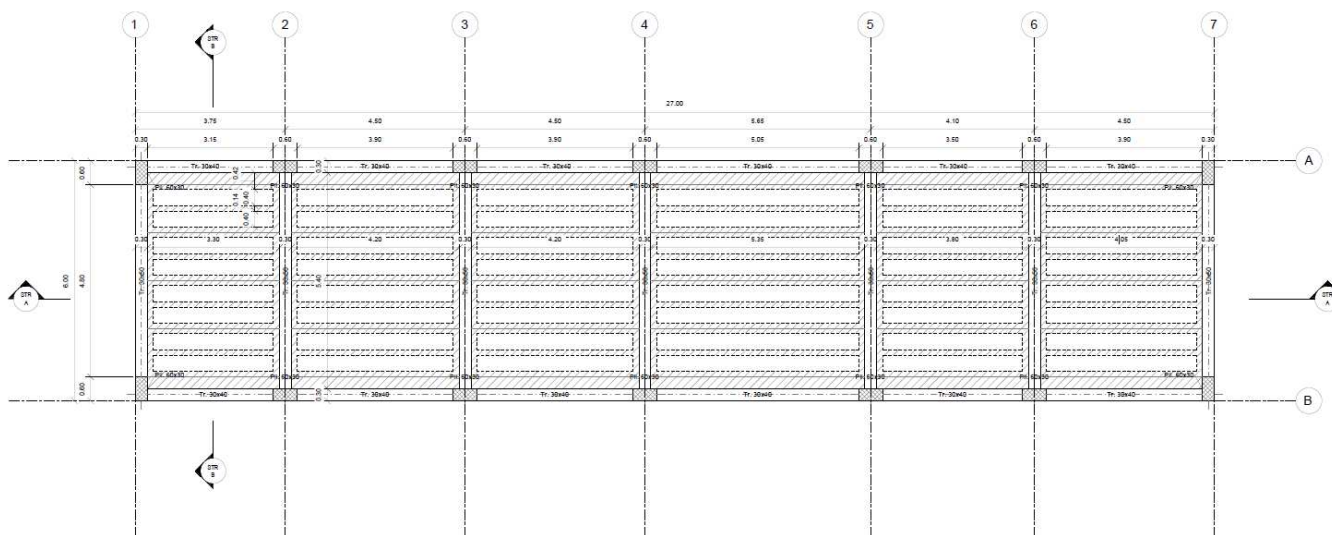
| COMMESSA | LOTTO | CODIFICA | DOCUMENTO | REV. | FOGLIO |
|----------|---------|----------|------------|------|---------|
| RS3T | 30 D 78 | CL | FA54A0 001 | C | 4 di 48 |

2 SCOPO DEL DOCUMENTO

Lo scopo del presente documento è quello di calcolare e verificare le strutture in fondazione del “Fabbricato PGEP”.



Carpenteria Fondazione
1:50

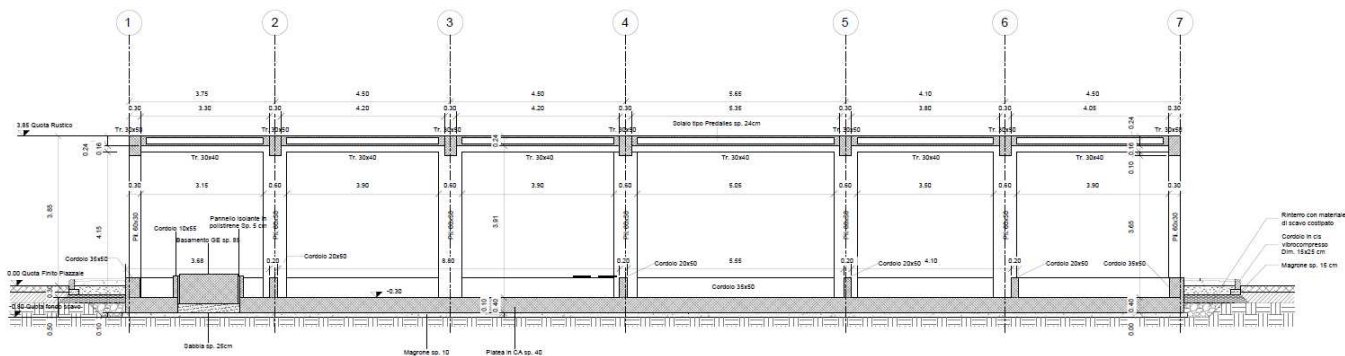


Carpenteria Copertura
1:50

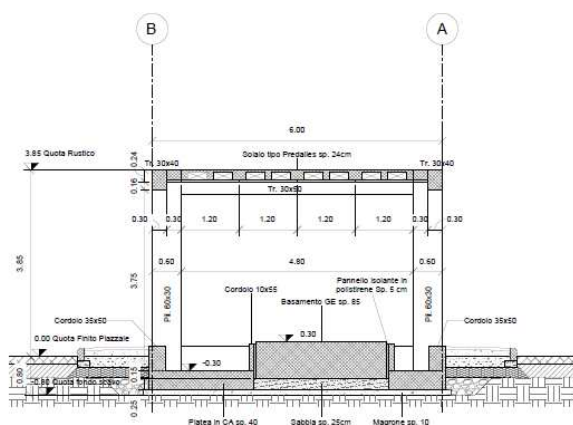
Figura 2-1 – Carpenteria Fondazione e Copertura.

FA54 – Fabbricati Emergenza – Imbocco lato PA galleria
Marianopoli – PGEP – Tipologico A - Relazione di calcolo
fondazioni

| COMMESSA | LOTTO | CODIFICA | DOCUMENTO | REV. | FOGLIO |
|----------|---------|----------|------------|------|---------|
| RS3T | 30 D 78 | CL | FA54A0 001 | C | 5 di 48 |



Sezione STR A-A'
1 : 50



Sezione STR B-B'
1 : 50

Figura 2-2 – Sezione longitudinale e trasversale.

La struttura in pianta del fabbricato ha forma rettangolare avente le seguenti dimensioni 27.11 m x 6.11 m, comprensiva del rivestimento. Il sistema strutturale è caratterizzato da un telaio spaziale monolivello avente copertura piana costituito da una campata in direzione trasversale di luce 5.40 m circa mentre, parallelamente al lato lungo, è suddiviso in 6 campate di luce massima pari a 5.65 m.

La struttura relativa alla parte in elevazione è costituita da travi e pilastri in cemento armato. Il solaio di copertura è del tipo semiprefabbricato a prédalles, con getto in opera dei travetti e della caldana superiore. Lo spessore totale del solaio di copertura è di 24 cm e comprende 4 cm di prédalles, 16 cm di nervature e 4 cm di caldana superiore. Le lastre in c.a. sono larghe 120 cm e presentano tre tralacci metallici di irrigidimento ed elementi di alleggerimento delimitanti le nervature intermedie. Il solaio è ordito secondo la direzione longitudinale del fabbricato in modo da essere poggiato direttamente sui telai trasversali disposti ad interasse che vanno da 3.30 m a 5.35 m. I pilastri hanno dimensione in pianta di 30x60 cm, le travi longitudinali hanno dimensioni 30x40 cm, le travi trasversali invece sono 30x50. Il sistema di fondazione è realizzato in opera mediante una platea di fondazione di spessore di 40 cm.

|  <p>ITALFERR GRUPPO FERROVIE DELLO STATO ITALIANE</p> | <p>DIRETTRICE FERROVIARIA MESSINA – CATANIA – PALERMO NUOVO COLLEGAMENTO PALERMO – CATANIA TRATTA LERCARA DIR – CALTANISSETTA XIRBI (LOTTO 3) FABBRICATI</p> | | | | | | | | | | | | |
|---------------------------------------------------------------------------------------------------------------------------------------------------|------------------------------------------------------------------------------------------------------------------------------------------------------------------------------------------------------------------------------------------------------------------------------------|----------|------------|----------|-----------|------|--------|------|---------|----|------------|---|---------|
| <p>FA54 – Fabbricati Emergenza – Imbocco lato PA galleria Marianopoli – PGEP – Tipologico A - Relazione di calcolo fondazioni</p> | <table border="1"> <thead> <tr> <th>COMMESSA</th> <th>LOTTO</th> <th>CODIFICA</th> <th>DOCUMENTO</th> <th>REV.</th> <th>FOGLIO</th> </tr> </thead> <tbody> <tr> <td>RS3T</td> <td>30 D 78</td> <td>CL</td> <td>FA54A0 001</td> <td>C</td> <td>6 di 48</td> </tr> </tbody> </table> | COMMESSA | LOTTO | CODIFICA | DOCUMENTO | REV. | FOGLIO | RS3T | 30 D 78 | CL | FA54A0 001 | C | 6 di 48 |
| COMMESSA | LOTTO | CODIFICA | DOCUMENTO | REV. | FOGLIO | | | | | | | | |
| RS3T | 30 D 78 | CL | FA54A0 001 | C | 6 di 48 | | | | | | | | |

Le fondazioni dell'edificio sono di tipo diretto, costituite da una platea in c.a. di spessore 40 cm. Al di sotto delle fondazioni è previsto uno strato di magrone di spessore 0.10 m debordante l'impronta delle fondazioni di 0.10 m.

3 DOCUMENTI DI RIFERIMENTO

3.1 DOCUMENTI REFERENZIATI

La progettazione è conforme alle normative vigenti nonché ai manuali di progettazione societari.

La normativa cui viene fatto riferimento nelle fasi di calcolo e progettazione è la seguente:

- Rif. [1] - Approvazione delle nuove norme tecniche per le costruzioni - D.M. 17/01/2018
- Rif. [2] - Circolare n. 7 del 21 febbraio 2019 - Istruzioni per l'Applicazione Nuove Norme Tecniche Costruzioni di cui al Decreto Ministeriale 17 gennaio 2018;
- Rif. [3] - Ordinanza del Presidente del Consiglio dei Ministri n. 3274 del 20/03/2003. Primi elementi in materia di criteri generali per la classificazione sismica del territorio nazionale e di normative tecniche per le costruzioni in zona sismica;
- Rif. [4] - Decreto del Presidente del Consiglio dei Ministri del 21/10/2003;
- Rif. [5] - Eurocodice 2: Progettazione delle strutture in calcestruzzo – Parte 1.1: Regole generali e regole per gli edifici.
- Rif. [6] - UNI ENV 1992-1-1 Parte 1-1: Regole generali e regole per gli edifici;
- Rif. [7] - UNI EN 206-1/2014 - Calcestruzzo. Specificazioni, prestazioni, produzione e conformità;
- Rif. [8] UNI 11104: Calcestruzzo: Specificazione, prestazione, produzione e conformità - Istruzioni complementari per l'applicazione della EN 206-1.
- Rif. [9] - UNI EN 1998-5 – Fondazioni ed opere di sostegno.
- Rif. [10] REGOLAMENTO (UE) N. 1299/2014 DELLA COMMISSIONE del 18 novembre 2014 relativo alle specifiche tecniche di interoperabilità per il sottosistema «infrastruttura» del sistema ferroviario dell'Unione europea
- Rif. [11] Manuale di Progettazione delle Opere Civili – RFIDTCSIPSMAIFS001C

3.2 DOCUMENTI CORRELATI

I documenti correlati sono:

- Rif. [12] Fabbricato PGEP - Tipologico A - Carpenterie: piante e sezioni RS3T.3.0.D.26.BB.FA.00.A.0.001.B
- Rif. [13] Fabbricato PGEP - Tipologico A - Relazione di calcolo RS3T.3.0.D.26.CL.FA.00.A.0.001.C

4 CARATTERISTICHE DEI MATERIALI

4.1 CEMENTO ARMATO

4.1.1 CALCESTRUZZO

Si riportano di seguito due tabelle riepilogative del tipo e delle caratteristiche del calcestruzzo adottato per i diversi elementi strutturali:

| | Solaio in lastre predalles | Struttura in elevazione | Fondazioni |
|------------------------|----------------------------|-------------------------|------------|
| Classe di resistenza | C30/37 | C30/37 | C25/30 |
| Classe di esposizione | XC3 | XC3 | XC2 |
| Condizioni ambientali | ordinarie | ordinarie | ordinarie |
| Rapporto acqua/cemento | | 0,55 | 0,60 |

| | | Solaio in lastre predalles | Struttura in elevazione | Fondazioni |
|------------------|----------------------|----------------------------|-------------------------|------------|
| R _{ck} | (N/mm ²) | 37 | 37 | 30 |
| f _{ck} | (N/mm ²) | 30 | 30 | 25 |
| f _{cm} | (N/mm ²) | 36 | 36 | 33 |
| α _{cc} | (-) | 0,85 | 0,85 | 0,85 |
| γ _c | (-) | 1,5 | 1,5 | 1,5 |
| f _{cd} | (N/mm ²) | 17,4 | 17,4 | 14,17 |
| f _{ctm} | (N/mm ²) | 2,94 | 2,94 | 2,56 |
| f _{ctk} | (N/mm ²) | 3,82 | 3,82 | 1,79 |
| f _{ctd} | (N/mm ²) | 1,40 | 1,40 | 1,19 |
| f _{cfm} | (N/mm ²) | 3,52 | 3,52 | 3,07 |
| f _{cfk} | (N/mm ²) | 2,46 | 2,46 | 2,15 |
| E _c | (N/mm ²) | 33019 | 33019 | 31476 |

Dove:

R_{ck} = Resistenza cubica caratteristica a compressione

| | | | | | | |
|----------------------------------------------------------------------------------------------------------------------------------------------|--------------------------------------------------------------------------------------------------------------------------------------------------------------------------------------------|------------------|------------------|----------------|-------------------------|-----------|
|  ITALFERR GRUPPO FERROVIE DELLO STATO ITALIANE | DIRETTRICE FERROVIARIA MESSINA – CATANIA – PALERMO NUOVO COLLEGAMENTO PALERMO – CATANIA TRATTA LERCARA DIR – CALTANISSETTA XIRBI (LOTTO 3) FABBRICATI | | | | | |
| | FA54 – Fabbricati Emergenza – Imbocco lato PA galleria Marianopoli – PGEP – Tipologico A - Relazione di calcolo fondazioni | COMMESSA RS3T | LOTTO 30 D 78 | CODIFICA CL | DOCUMENTO FA54A0 001 | REV. C |

$f_{ck} = 0.83 \cdot R_{ck} =$ Resistenza cilindrica caratteristica

$f_{cm} = f_{ck} + 8 \text{ (N/mm}^2\text{)} =$ Resistenza cilindrica media a compressione

$\alpha_{cc} =$ Coefficiente per effetti a lungo termine e sfavorevoli: $\alpha_{cc} \text{ (} t > 28\text{gg)} = 0.85$

$\gamma_c = 1.5$; viene ridotto a 1.4 per produzioni continuative di elementi o strutture soggette a controllo continuativo del calcestruzzo dal quale risulti un coefficiente di variazione (rapporto tra scarto quadratico medio e valore medio della resistenza) non superiore al 10%. $f_{cd} = \frac{\alpha_{cc} \cdot f_{ck}}{\gamma_c} =$ Resistenza di calcolo a

compressione

$f_{ctm} = 0.3 \cdot (f_{ck})^{2/3}$ [per classi \leq C50/60] = Resistenza cilindrica media a trazione

$f_{ctk} = 0.7 \cdot f_{ctm} =$ Resistenza cilindrica caratteristica a trazione

$f_{ctd} = \frac{f_{ctk}}{\gamma_c} =$ Resistenza di calcolo a trazione

$f_{cfm} = 1.2 \cdot f_{ctm} =$ Resistenza media a trazione per flessione

$f_{cfk} = 0.7 \cdot f_{cfm} =$ Resistenza cilindrica caratteristica a trazione

$E_{cm} = 22000 \cdot \left(\frac{f_{cm}}{10} \right)^{0.3} =$ Modulo Elastico

Coefficiente di Poisson:

Secondo quanto prescritto al punto 11.2.10.4 della NTC2018, per il coefficiente di Poisson può adottarsi, a seconda dello stato di sollecitazione, un valore compreso tra 0 (calcestruzzo fessurato) e 0.2 (calcestruzzo non fessurato).

Coefficiente di dilatazione termica:

In sede di progettazione, o in mancanza di una determinazione sperimentale diretta, per il coefficiente di dilatazione termica del calcestruzzo può assumersi un valore medio pari a $10 \times 10^{-6} \text{ } ^\circ\text{C}^{-1}$ (NTC2018 – 11.2.10.5).

4.1.2 ACCIAIO D'ARMATURA IN BARRE TONDE AD ADERENZA MIGLIORATA

Si adotta acciaio tipo B450C come previsto al punto 11.3.2.1 delle NTC2018, per il quale si possono assumere le seguenti caratteristiche:

Resistenza a trazione – compressione:

$f_{tk} = 540 \text{ N/mm}^2 =$ Resistenza caratteristica di rottura

$f_{yk} = 450 \text{ N/mm}^2 =$ Resistenza caratteristica a snervamento

| | | | | | | |
|----------------------------------------------------------------------------------------------------------------------------------------------|--------------------------------------------------------------------------------------------------------------------------------------------------------------------------------------------|-------------------------|-------------------------|-----------------------|--------------------------------|------------------|
|  ITALFERR GRUPPO FERROVIE DELLO STATO ITALIANE | DIRETTRICE FERROVIARIA MESSINA – CATANIA – PALERMO NUOVO COLLEGAMENTO PALERMO – CATANIA TRATTA LERCARA DIR – CALTANISSETTA XIRBI (LOTTO 3) FABBRICATI | | | | | |
| | FA54 – Fabbricati Emergenza – Imbocco lato PA galleria Marianopoli – PGEP – Tipologico A - Relazione di calcolo fondazioni | COMMESSA RS3T | LOTTO 30 D 78 | CODIFICA CL | DOCUMENTO FA54A0 001 | REV. C |

$$f_{yd} = \frac{f_{yk}}{\gamma_s} = 391.3 \text{ N/mm}^2 = \text{Resistenza di calcolo}$$

dove:

$\gamma_s = 1.15$ = Coefficiente parziale di sicurezza relativo all'acciaio.

Modulo Elastico:

$E_s = 210000 \text{ N/mm}^2$

Tensione tangenziale di aderenza acciaio-calcestruzzo:

| | | Solaio in lastre predalles | Struttura in elevazione | Fondazioni |
|----------|----------------------|----------------------------------|----------------------------|------------|
| f_{bk} | (N/mm ²) | 4.36 | 4,36 | 4,36 |
| f_{bd} | (N/mm ²) | 2.90 | 2,90 | 2,90 |

dove:

$f_{bk} = 2.25 \cdot \eta \cdot f_{ctk}$ = Resistenza tangenziale caratteristica di aderenza

$$f_{bd} = \frac{f_{bk}}{\gamma_c} = \text{Resistenza tangenziale di aderenza di calcolo}$$

$\eta = 1.0$ – per barre di diametro $\Phi \leq 32 \text{ mm}$;

$\gamma_c = 1.5$ – Coefficiente parziale di sicurezza relativo al calcestruzzo.

4.1.3 COPRIFERRO

Con riferimento al punto 4.1.6.1.3 delle NTC, al fine della protezione delle armature dalla corrosione il valore minimo dello strato di ricoprimento di calcestruzzo (copriferro) deve rispettare quanto indicato nella tabella C4.1.IV della Circolare 21.01.2019, n. 7 C.S.LL.PP, riportata di seguito, nella quale sono distinte le tre condizioni ambientali di Tabella 4.1.III delle NTC.

| | | | barre da c.a. elementi a piastra | | barre da c.a. altri elementi | | cavi da c.a.p elementi a piastra | | cavi da c.a.p altri elementi | |
|-----------|--------|------------|-------------------------------------|------------------------|---------------------------------|------------------------|-------------------------------------|------------------------|---------------------------------|------------------------|
| C_{min} | C_o | ambiente | $C \geq C_o$ | $C_{min} \leq C < C_o$ | $C \geq C_o$ | $C_{min} \leq C < C_o$ | $C \geq C_o$ | $C_{min} \leq C < C_o$ | $C \geq C_o$ | $C_{min} \leq C < C_o$ |
| C25/30 | C35/45 | ordinario | 15 | 20 | 20 | 25 | 25 | 30 | 30 | 35 |
| C28/35 | C40/50 | aggressivo | 25 | 30 | 30 | 35 | 35 | 40 | 40 | 45 |
| C35/45 | C45/55 | molto ag. | 35 | 40 | 40 | 45 | 45 | 50 | 50 | 50 |

Ai valori riportati nella tabella vanno aggiunte le tolleranze di posa, pari a 10 mm. Si riportano di seguito i copriferri adottati, determinati in funzione della classe del cls e delle condizioni ambientali.

| | Ambiente | Copriferro minimo | Tolleranza di posa | Copriferro nominale |
|-------------------------|-----------|-------------------|--------------------|---------------------|
| Struttura in elevazione | Ordinario | 25 | 10 | 35 |
| Lastre predalles | Ordinario | 20 | 0 | 20 |
| Fondazioni | Ordinario | 25 | 10 | 35 |

In definitiva si prescrive che in fondazione e in elevazione tranne che per le lastre predalles il copriferro netto non deve essere inferiore a 40mm.

5 REAZIONI VINCOLARI

Di seguito si riportano le reazioni vincolari alla base dei pilastri scaturite dalle analisi della struttura in elevazione.

REAZIONI VINCOLARI APPLICATE IN CORRISPONDENZA DEI NODI DELLA SOVRASTRUTTURA CC1 - SND e SLV (coincidenti in quanto $q = 1.5$)

| Nodo | CC | TCC | Fx <kN> | Fy <kN> | Fz <kN> | Mx <kNm> | My <kNm> | Mz <kNm> |
|------|----|-----|---------|---------|---------|----------|----------|----------|
| 2 | 1 | SND | 35,652 | 24,105 | 127,554 | -13,426 | 83,179 | -0,424 |
| 2 | 1 | SND | -38,629 | 12,098 | 113,967 | -38,907 | -90,940 | -0,485 |
| 9 | 1 | SND | 39,444 | -8,023 | 124,233 | 30,242 | 91,955 | -0,424 |
| 9 | 1 | SND | -34,837 | -20,029 | 110,645 | 4,761 | -82,165 | -0,485 |
| 10 | 1 | SND | 38,820 | -11,316 | 131,452 | 35,850 | 91,123 | -0,424 |
| 10 | 1 | SND | -35,353 | -23,582 | 121,622 | 9,928 | -82,852 | -0,485 |
| 3 | 1 | SND | 35,044 | 25,776 | 132,978 | -14,566 | 82,369 | -0,424 |
| 3 | 1 | SND | -39,129 | 13,510 | 123,148 | -40,489 | -91,606 | -0,485 |
| 4 | 1 | SND | 34,561 | 26,800 | 151,075 | -15,012 | 81,726 | -0,424 |
| 4 | 1 | SND | -35,387 | 14,411 | 130,464 | -41,189 | -86,620 | -0,485 |
| 11 | 1 | SND | 38,145 | -14,166 | 150,331 | 40,669 | 90,224 | -0,424 |
| 11 | 1 | SND | -31,803 | -26,555 | 129,721 | 14,492 | -78,122 | -0,485 |
| 12 | 1 | SND | 36,075 | -14,585 | 150,722 | 42,409 | 87,466 | -0,424 |
| 12 | 1 | SND | -36,108 | -27,116 | 123,429 | 15,929 | -83,858 | -0,485 |

FA54 – Fabbricati Emergenza – Imbocco lato PA galleria
 Marianopoli – PGEP – Tipologico A - Relazione di calcolo
 fondazioni

| | | | | | |
|----------|---------|----------|------------|------|----------|
| COMMESSA | LOTTO | CODIFICA | DOCUMENTO | REV. | FOGLIO |
| RS3T | 30 D 78 | CL | FA54A0 001 | C | 11 di 48 |

| | | | | | | | | |
|----|---|-----|---------|---------|---------|---------|---------|--------|
| 5 | 1 | SND | 32,389 | 24,922 | 148,266 | -11,289 | 78,832 | -0,424 |
| 5 | 1 | SND | -39,793 | 12,391 | 120,973 | -37,769 | -92,492 | -0,485 |
| 6 | 1 | SND | 35,924 | 21,216 | 132,423 | -5,565 | 83,543 | -0,424 |
| 6 | 1 | SND | -37,965 | 8,703 | 110,637 | -32,104 | -90,055 | -0,485 |
| 13 | 1 | SND | 39,687 | -12,622 | 134,769 | 40,428 | 92,279 | -0,424 |
| 13 | 1 | SND | -34,202 | -25,136 | 112,982 | 13,890 | -81,319 | -0,485 |
| 14 | 1 | SND | 11,105 | -8,573 | 108,055 | 86,651 | 24,941 | -0,424 |
| 14 | 1 | SND | -13,057 | -43,962 | 62,765 | 1,028 | -26,683 | -0,485 |
| 7 | 1 | SND | 9,840 | 27,652 | 99,550 | 38,376 | 22,292 | -0,424 |
| 7 | 1 | SND | -14,322 | -7,737 | 54,260 | -47,246 | -29,332 | -0,485 |
| 8 | 1 | SND | 14,655 | 8,364 | 95,874 | 43,087 | 29,767 | -0,424 |
| 8 | 1 | SND | -11,362 | -25,141 | 42,145 | -37,932 | -24,378 | -0,485 |
| 1 | 1 | SND | 13,311 | 41,050 | 103,641 | -0,471 | 27,009 | -0,424 |
| 1 | 1 | SND | -12,706 | 7,545 | 49,911 | -81,490 | -27,136 | -0,485 |

REAZIONI VINCOLARI APPLICATE IN CORRISPONDENZA DEI NODI DELLA SOVRASTRUTTURA CC29 - SLU

| Nodo | CC | TCC | Fx <kN> | Fy <kN> | Fz <kN> | Mx <kNm> | My <kNm> | Mz <kNm> |
|------|----|-----|---------|---------|---------|----------|----------|----------|
| 2 | 29 | SLU | 0,518 | 45,876 | 181,142 | -57,442 | 0,587 | -0,012 |
| 9 | 29 | SLU | 0,668 | -12,615 | 176,784 | 17,503 | 0,887 | -0,012 |
| 10 | 29 | SLU | -0,158 | -16,591 | 190,334 | 22,927 | -0,213 | -0,012 |
| 3 | 29 | SLU | -0,257 | 50,013 | 194,119 | -63,045 | -0,446 | -0,012 |
| 4 | 29 | SLU | 1,857 | 53,147 | 214,573 | -67,286 | 2,371 | -0,012 |
| 11 | 29 | SLU | 1,954 | -19,770 | 210,813 | 27,269 | 2,601 | -0,012 |
| 12 | 29 | SLU | -2,528 | -18,617 | 203,738 | 25,727 | -3,371 | -0,012 |
| 5 | 29 | SLU | -2,630 | 51,922 | 207,416 | -65,595 | -3,608 | -0,012 |
| 6 | 29 | SLU | 1,122 | 47,184 | 186,749 | -59,138 | 1,392 | -0,012 |
| 13 | 29 | SLU | 1,191 | -14,099 | 182,658 | 19,604 | 1,584 | -0,012 |
| 14 | 29 | SLU | -2,234 | -8,263 | 110,815 | -3,810 | -3,037 | -0,012 |
| 7 | 29 | SLU | -2,242 | 52,178 | 128,164 | -82,160 | -3,073 | -0,012 |
| 8 | 29 | SLU | 1,404 | -4,910 | 97,676 | -8,749 | 1,908 | -0,012 |
| 1 | 29 | SLU | 1,333 | 49,769 | 115,384 | -79,422 | 1,786 | -0,012 |

| | | | | | | | | | | | | | |
|-------------------------------------------------------------------------------------------------------------------------------------------|---------------------------------------------------------------------------------------------------------------------------------------------------------------------------------------------------------------------------------------------------|----------|------------|----------|-----------|------|--------|------|---------|----|------------|---|----------|
|  ITALFERR GRUPPO FERROVIE DELLO STATO ITALIANE | DIRETTRICE FERROVIARIA MESSINA – CATANIA – PALERMO NUOVO COLLEGAMENTO PALERMO – CATANIA TRATTA LERCARA DIR – CALTANISSETTA XIRBI (LOTTO 3) FABBRICATI | | | | | | | | | | | | |
| FA54 – Fabbricati Emergenza – Imbocco lato PA galleria Marianopoli – PGEP – Tipologico A - Relazione di calcolo fondazioni | <table border="1"> <tr> <td>COMMESSA</td> <td>LOTTO</td> <td>CODIFICA</td> <td>DOCUMENTO</td> <td>REV.</td> <td>FOGLIO</td> </tr> <tr> <td>RS3T</td> <td>30 D 78</td> <td>CL</td> <td>FA54A0 001</td> <td>C</td> <td>12 di 48</td> </tr> </table> | COMMESSA | LOTTO | CODIFICA | DOCUMENTO | REV. | FOGLIO | RS3T | 30 D 78 | CL | FA54A0 001 | C | 12 di 48 |
| COMMESSA | LOTTO | CODIFICA | DOCUMENTO | REV. | FOGLIO | | | | | | | | |
| RS3T | 30 D 78 | CL | FA54A0 001 | C | 12 di 48 | | | | | | | | |

6 TERRENO DI FONDAZIONE

Il piazzale in cui ricade il fabbricato tecnologico PGEP (denominato A), dettagliatamente riportato in premessa, è in rilevato, di conseguenza le fondazioni poggiano su terreno da rilevato, ai fini delle verifiche a favore di sicurezza sono stati assunti per il tale terreno i seguenti valori dei parametri geotecnici fisici e meccanici di resistenza e deformabilità:

| Terreno di fondazione | Peso specifico (kN/m ³) | Coesione efficace c' (kPa) | Angolo di attrito interno phi' (°) | Modulo di Young E (MPa) |
|-----------------------|-------------------------------------|----------------------------|------------------------------------|-------------------------|
| Rilevato | 20.0 | 0.0 | 33.0 | 50 |

7 CONSIDERAZIONI GENERALI SUL MODELLO DI CALCOLO

Il sistema costruttivo che caratterizza il fabbricato tecnologico in c.a. è costituito, in elevazione, da un telaio spaziale realizzato mediante la rigida connessione di travi e pilastri, e in fondazione, da una platea.

Lo step del lavoro relativo al calcolo computazionale e alla definizione dell'output, in termini di caratteristiche di sollecitazione e deformazioni per i vari elementi strutturali, prevede un approccio preliminare basato sulla modellazione della struttura attraverso un processo di discretizzazione agli elementi finiti facendo riferimento ad un modello elastico.

La modellazione della struttura e la rielaborazione dei risultati del calcolo sono stati effettuati con il programma ModeSt versione 8.18 prodotto dalla Tecnisoft s.a.s. di Prato.

La struttura è stata calcolata utilizzando come solutore agli elementi finiti il programma Xfinest versione 2016 prodotto dalla Ce.A.S. S.r.l. di Milano.

Il programma ModeSt viene utilizzato per definire la geometria della struttura da analizzare, i carichi cui è sottoposta e le combinazioni di queste. A valle dell'elaborazione agli Elementi Finiti (sviluppata dall'X-Finest) il programma opera le verifiche sui singoli elementi analizzati, utilizzando dei criteri di verifica preventivamente impostati dal progettista, e comunque in linea con il dettato delle NTC 2018.

L'affidabilità del codice utilizzato è stata verificata sia effettuando il raffronto tra casi prova di cui si conoscono i risultati esatti sia esaminando le indicazioni, la documentazione ed i test forniti dal produttore stesso.

Gli elementi strutturali, travi e pilastri in elevazione e platea in fondazione, sono stati schematizzati mediante elementi monodimensionali tipo *frame*.

Essi presentano caratteristiche geometriche e meccaniche in accordo con le proprietà reali dei materiali e delle sezioni che li rappresentano.

Ciascuna asta è stata posizionata in corrispondenza dell'asse baricentrico degli elementi strutturali. L'interazione tra terreno e struttura è stata studiata ipotizzando un comportamento elastico del terreno.

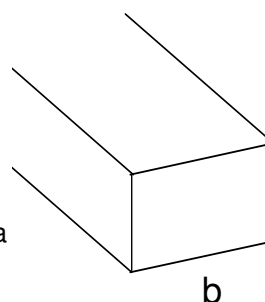
Per la modellazione del terreno si considera quindi la trave su suolo elastico, modellata con l'utilizzo di molle alla Winkler, aventi la seguente rigidezza (Vesic, 1965):

$$K = \frac{0.65E}{1-\nu^2} \sqrt[12]{\frac{Eb^4}{(EJ)_{fond}}}$$

E= 30000 kN/mq modulo elastico del terreno
v= 0,25 coeff. di Poisson

Platea di fondazione

b= 6 m dimensione trasversale platea
h= 0,4 m altezza platea
J= 0,032 m⁴ inerzia platea
Rck= 30 Mpa
Ec= 31220186 kN/mq modulo di elasticità cls



K= 28221 kN/mc modulo di reazione lineare sulla trave

Tenendo conto del fatto che tutti gli edifici hanno una larghezza di circa 6 m, il calcolo riportato precedentemente risulta essere la condizione peggiore per tutti i tipologici degli edifici.

A favore di sicurezza si utilizza K=25000 kN/m³.

Seguono alcune immagini rappresentative del modello di calcolo della fondazione.

FA54 – Fabbricati Emergenza – Imbocco lato PA galleria
Marianopoli – PGEP – Tipologico A - Relazione di calcolo
fondazioni

| COMMESSA | LOTTO | CODIFICA | DOCUMENTO | REV. | FOGLIO |
|----------|---------|----------|------------|------|----------|
| RS3T | 30 D 78 | CL | FA54A0 001 | C | 14 di 48 |

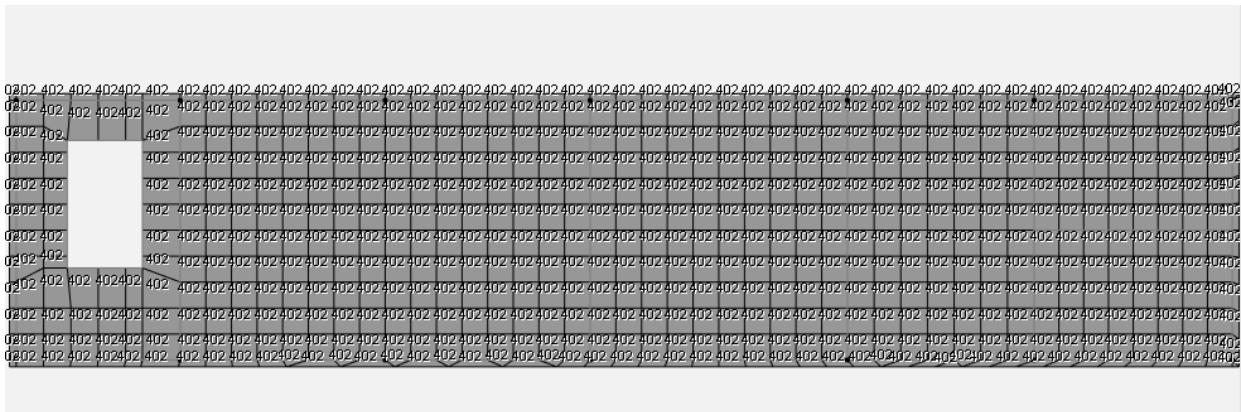
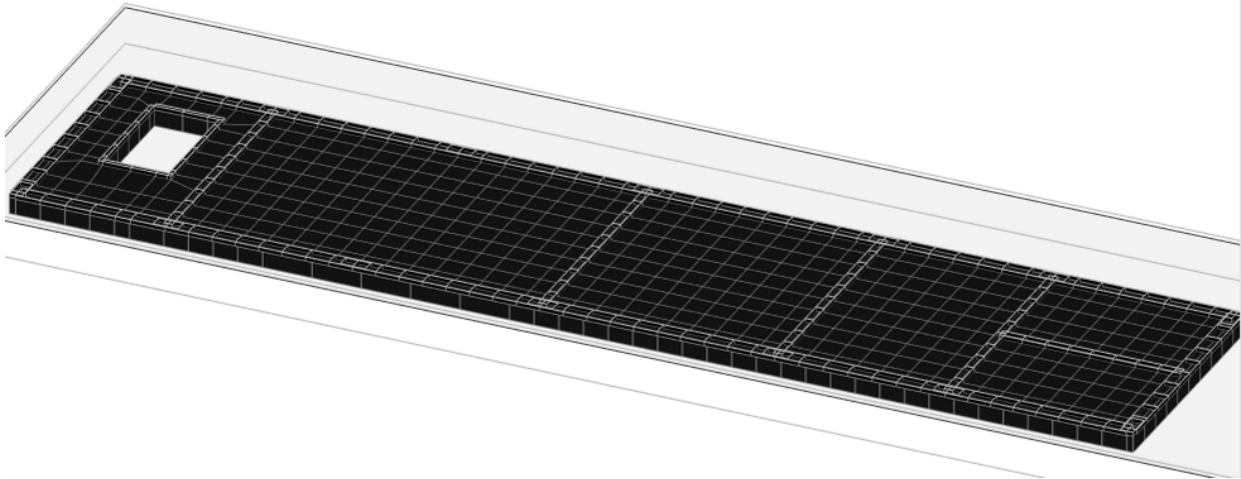


Figura 7-1 – Modello di calcolo.

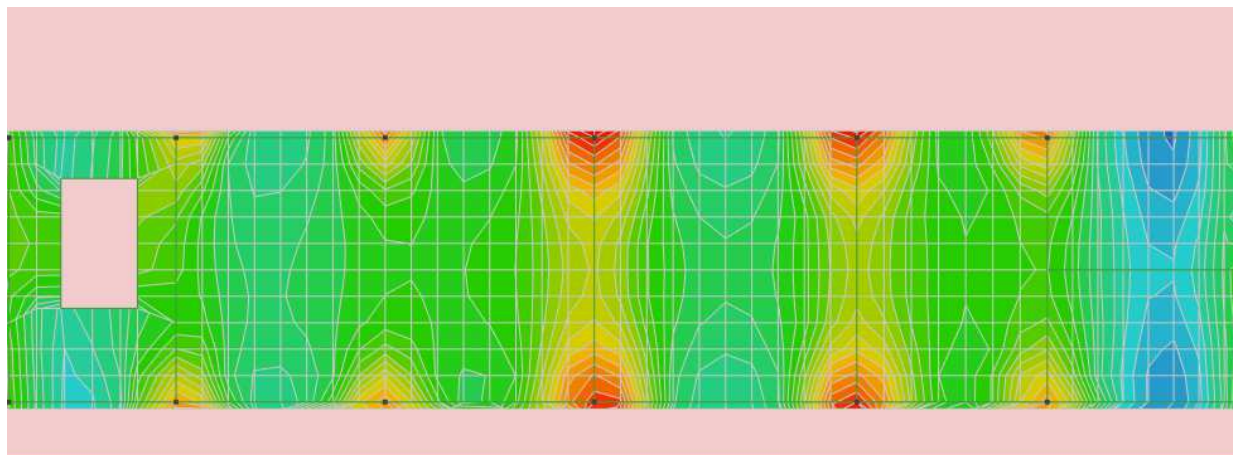


Figura 7-2 – Sollecitazioni flettenti M_{xx} SLV.

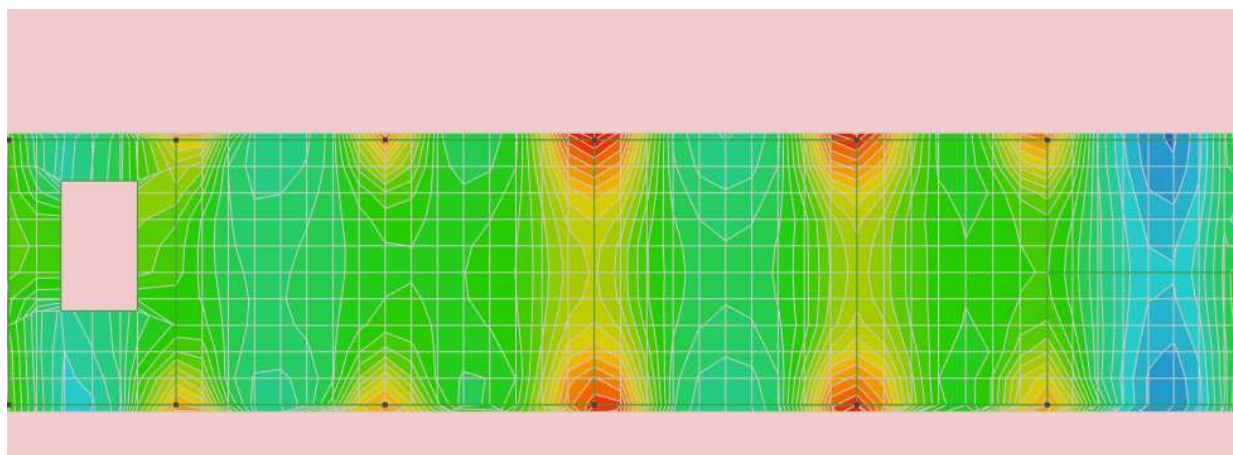


Figura 7-3 – Sollecitazioni flettenti M_{zz} SLV.

8 FONDAZIONI

Le fondazioni dell'edificio sono di tipo diretto, costituite da una platea in c.a. di spessore 40 cm. Al di sotto delle fondazioni è previsto uno strato di magrone di spessore 0.10 m debordante l'impronta delle fondazioni di 0.10 m.

8.1 PLATEA DI FONDAZIONE

Nelle verifiche agli stati limite ultimi finalizzate al dimensionamento strutturale (STR), si considerano gli stati limite ultimi per raggiungimento della resistenza negli elementi che costituiscono la fondazione. Le azioni trasmesse in fondazione derivano dall'analisi del comportamento dell'intera opera alla quale sono applicate le azioni statiche e sismiche.

Le fondazioni superficiali sono verificate in condizioni sismiche e in condizioni statiche:

- In condizioni sismiche utilizzando le sollecitazioni ottenute amplificando i valori nelle SLV mediante il coefficiente 1,1. (combinazione di carico 1,1 x SLV) ed utilizzando le sollecitazioni ottenute amplificando i valori nelle SLD mediante il coefficiente 1,1 (combinazione di carico 1,1 x SLD), secondo quanto prescritto nel paragrafo 7.2.5 delle NTC 2008.
- In condizioni statiche utilizzando le sollecitazioni non amplificate della combinazione non sismica SLU.
- Inoltre sono state eseguite le verifiche a fessurazione e delle tensioni di esercizio per le combinazioni relative allo SLE.

Seguono tabelle delle sollecitazioni ottenute per la platea di fondazione nelle combinazioni statiche sismiche e agli stati limite.

| CC | TCC | Nodi | sxx <kN/mq> | szz <kN/mq> | txz <kN/mq> | Mxx <kNm/m> | Mzz <kNm/m> | Mxz <kNm/m> | tzy <kN/mq> | txy <kN/mq> |
|----|-----|------|----------------|----------------|----------------|----------------|----------------|----------------|----------------|----------------|
| 49 | SLU | -302 | 0 | 0 | 0 | -10.194 | -64 | 0.668 | 6.669 | 2.406 |
| 49 | SLU | -303 | 0 | 0 | 0 | -10.194 | -64 | 0.668 | 6.669 | 2.406 |
| 49 | SLU | -353 | 0 | 0 | 0 | -10.194 | -64 | 0.668 | 6.669 | 2.406 |
| 49 | SLU | -352 | 0 | 0 | 0 | -10.194 | -64 | 0.668 | 6.669 | 2.406 |
| 53 | SLU | -302 | 0 | 0 | 0 | -10.489 | -64.277 | 0.82 | 13.148 | 2.225 |
| 53 | SLU | -303 | 0 | 0 | 0 | -10.489 | -64.277 | 0.82 | 13.148 | 2.225 |
| 53 | SLU | -353 | 0 | 0 | 0 | -10.489 | -64.277 | 0.82 | 13.148 | 2.225 |
| 53 | SLU | -352 | 0 | 0 | 0 | -10.489 | -64.277 | 0.82 | 13.148 | 2.225 |
| 54 | SLU | -302 | 0 | 0 | 0 | -10.371 | -64.166 | 0.76 | 10.556 | 2.297 |
| 54 | SLU | -303 | 0 | 0 | 0 | -10.371 | -64.166 | 0.76 | 10.556 | 2.297 |
| 54 | SLU | -353 | 0 | 0 | 0 | -10.371 | -64.166 | 0.76 | 10.556 | 2.297 |
| 54 | SLU | -352 | 0 | 0 | 0 | -10.371 | -64.166 | 0.76 | 10.556 | 2.297 |

FA54 – Fabbricati Emergenza – Imbocco lato PA galleria
 Marianopoli – PGEP – Tipologico A - Relazione di calcolo
 fondazioni

| COMMESSA | LOTTO | CODIFICA | DOCUMENTO | REV. | FOGLIO |
|----------|---------|----------|------------|------|----------|
| RS3T | 30 D 78 | CL | FA54A0 001 | C | 17 di 48 |

| CC | TCC | Nodi | sxx <kN/mq> | szz <kN/mq> | txz <kN/mq> | Mxx <kNm/m> | Mzz <kNm/m> | Mxz <kNm/m> | tzy <kN/mq> | txy <kN/mq> |
|----|-------|------|----------------|----------------|----------------|----------------|----------------|----------------|----------------|----------------|
| 50 | SLE R | -302 | 0 | 0 | 0 | -7.141 | -45.602 | 0.482 | 4.74 | 1.679 |
| 50 | SLE R | -303 | 0 | 0 | 0 | -7.141 | -45.602 | 0.482 | 4.74 | 1.679 |
| 50 | SLE R | -353 | 0 | 0 | 0 | -7.141 | -45.602 | 0.482 | 4.74 | 1.679 |
| 50 | SLE R | -352 | 0 | 0 | 0 | -7.141 | -45.602 | 0.482 | 4.74 | 1.679 |
| 55 | SLE R | -302 | 0 | 0 | 0 | -7.338 | -45.787 | 0.584 | 9.059 | 1.558 |
| 55 | SLE R | -303 | 0 | 0 | 0 | -7.338 | -45.787 | 0.584 | 9.059 | 1.558 |
| 55 | SLE R | -353 | 0 | 0 | 0 | -7.338 | -45.787 | 0.584 | 9.059 | 1.558 |
| 55 | SLE R | -352 | 0 | 0 | 0 | -7.338 | -45.787 | 0.584 | 9.059 | 1.558 |
| 56 | SLE R | -302 | 0 | 0 | 0 | -7.259 | -45.713 | 0.543 | 7.332 | 1.606 |
| 56 | SLE R | -303 | 0 | 0 | 0 | -7.259 | -45.713 | 0.543 | 7.332 | 1.606 |
| 56 | SLE R | -353 | 0 | 0 | 0 | -7.259 | -45.713 | 0.543 | 7.332 | 1.606 |
| 56 | SLE R | -352 | 0 | 0 | 0 | -7.259 | -45.713 | 0.543 | 7.332 | 1.606 |

| CC | TCC | Nodi | sxx <kN/mq> | szz <kN/mq> | txz <kN/mq> | Mxx <kNm/m> | Mzz <kNm/m> | Mxz <kNm/m> | tzy <kN/mq> | txy <kN/mq> |
|----|-------|------|----------------|----------------|----------------|----------------|----------------|----------------|----------------|----------------|
| 51 | SLE F | -302 | 0 | 0 | 0 | -6.933 | -43.392 | 0.464 | 4.554 | 1.715 |
| 51 | SLE F | -303 | 0 | 0 | 0 | -6.933 | -43.392 | 0.464 | 4.554 | 1.715 |
| 51 | SLE F | -353 | 0 | 0 | 0 | -6.933 | -43.392 | 0.464 | 4.554 | 1.715 |
| 51 | SLE F | -352 | 0 | 0 | 0 | -6.933 | -43.392 | 0.464 | 4.554 | 1.715 |
| 57 | SLE F | -302 | 0 | 0 | 0 | -6.972 | -43.429 | 0.485 | 5.417 | 1.691 |
| 57 | SLE F | -303 | 0 | 0 | 0 | -6.972 | -43.429 | 0.485 | 5.417 | 1.691 |
| 57 | SLE F | -353 | 0 | 0 | 0 | -6.972 | -43.429 | 0.485 | 5.417 | 1.691 |
| 57 | SLE F | -352 | 0 | 0 | 0 | -6.972 | -43.429 | 0.485 | 5.417 | 1.691 |
| 58 | SLE F | -302 | 0 | 0 | 0 | -6.933 | -43.392 | 0.464 | 4.554 | 1.715 |
| 58 | SLE F | -303 | 0 | 0 | 0 | -6.933 | -43.392 | 0.464 | 4.554 | 1.715 |
| 58 | SLE F | -353 | 0 | 0 | 0 | -6.933 | -43.392 | 0.464 | 4.554 | 1.715 |
| 58 | SLE F | -352 | 0 | 0 | 0 | -6.933 | -43.392 | 0.464 | 4.554 | 1.715 |

| CC | TCC | Nodi | sxx <kN/mq> | szz <kN/mq> | txz <kN/mq> | Mxx <kNm/m> | Mzz <kNm/m> | Mxz <kNm/m> | tzy <kN/mq> | txy <kN/mq> |
|----|-------|------|----------------|----------------|----------------|----------------|----------------|----------------|----------------|----------------|
| 52 | SLE Q | -302 | 0 | 0 | 0 | -6.881 | -42.84 | 0.46 | 4.507 | 1.725 |
| 52 | SLE Q | -303 | 0 | 0 | 0 | -6.881 | -42.84 | 0.46 | 4.507 | 1.725 |
| 52 | SLE Q | -353 | 0 | 0 | 0 | -6.881 | -42.84 | 0.46 | 4.507 | 1.725 |
| 52 | SLE Q | -352 | 0 | 0 | 0 | -6.881 | -42.84 | 0.46 | 4.507 | 1.725 |
| 59 | SLE Q | -302 | 0 | 0 | 0 | -6.881 | -42.84 | 0.46 | 4.507 | 1.725 |
| 59 | SLE Q | -303 | 0 | 0 | 0 | -6.881 | -42.84 | 0.46 | 4.507 | 1.725 |

| | | | | | | |
|----------------------------------------------------------------------------------------------------------------------------------------------|--------------------------------------------------------------------------------------------------------------------------------------------------------------------------------------------|-------------------------|-------------------------|-----------------------|--------------------------------|------------------|
|  ITALFERR GRUPPO FERROVIE DELLO STATO ITALIANE | DIRETTRICE FERROVIARIA MESSINA – CATANIA – PALERMO NUOVO COLLEGAMENTO PALERMO – CATANIA TRATTA LERCARA DIR – CALTANISSETTA XIRBI (LOTTO 3) FABBRICATI | | | | | |
| | FA54 – Fabbricati Emergenza – Imbocco lato PA galleria Marianopoli – PGEP – Tipologico A - Relazione di calcolo fondazioni | COMMESSA RS3T | LOTTO 30 D 78 | CODIFICA CL | DOCUMENTO FA54A0 001 | REV. C |

| | | | | | | | | | | |
|----|-------|------|---|---|---|--------|--------|------|-------|-------|
| 59 | SLE Q | -353 | 0 | 0 | 0 | -6.881 | -42.84 | 0.46 | 4.507 | 1.725 |
| 59 | SLE Q | -352 | 0 | 0 | 0 | -6.881 | -42.84 | 0.46 | 4.507 | 1.725 |

8.1.1 VERIFICA A FLESSIONE

Come prescritto dalle NTC2018 nel paragrafo 7.2.5, poiché le sollecitazioni di calcolo più gravose si rilevano in corrispondenza della combinazione sismica SLV, andranno amplificate del fattore 1,1 per CDB.

Le verifiche a flessione e pressoflessione allo SLU ed agli SLE (NTC2018 – 4.1.2.1.2.4) sono state condotte con il supporto del MODEST considerando le sollecitazioni riportate nel prospetto precedente.

La sezione viene armata con:

- Φ 12/10 superiori e inferiori in entrambe le direzioni

Armatura platea a quota 0.00

Simbologia

| | |
|--------------------|-------------------------------------------------------------------------------------------------------|
| Nodo | = Numero del nodo |
| X | = Coordinata X del nodo |
| Y | = Coordinata Y del nodo |
| DV | = Direzione di verifica |
| | XX = Verifica per momento Mxx |
| | YY = Verifica per momento Myy |
| CC | = Numero della combinazione delle condizioni di carico elementari |
| TCC | = Tipo di combinazione di carico |
| | SLU = Stato limite ultimo |
| | SLU S = Stato limite ultimo (azione sismica) |
| | SLE R = Stato limite d'esercizio, combinazione rara |
| | SLE F = Stato limite d'esercizio, combinazione frequente |
| | SLE Q = Stato limite d'esercizio, combinazione quasi permanente |
| | SLD = Stato limite di danno |
| | SLV = Stato limite di salvaguardia della vita |
| | SLC = Stato limite di prevenzione del collasso |
| | SLO = Stato limite di operatività |
| | SLU I = Stato limite di resistenza al fuoco |
| | SND = Stato limite di salvaguardia della vita (non dissipativo) |
| c | = Ricoprimento dell'armatura |
| s | = Distanza minima tra le barre |
| K3 | = Coefficiente di forma del diagramma delle tensioni prima della fessurazione |
| s _{rm} | = Distanza media tra le fessure |
| Φ | = Diametro della barra |
| A _s | = Area complessiva dei ferri nell'area di calcestruzzo efficace |
| A _{c eff} | = Area di calcestruzzo efficace |
| σ_s | = Tensione nell'acciaio nella sezione fessurata |
| σ_{sr} | = Tensione nell'acciaio corrispondente al raggiungimento della resistenza a trazione nel calcestruzzo |



**DIRETTRICE FERROVIARIA MESSINA – CATANIA – PALERMO
NUOVO COLLEGAMENTO PALERMO – CATANIA
TRATTA LERCARA DIR – CALTANISSETTA XIRBI (LOTTO 3)
FABBRICATI**

FA54 – Fabbricati Emergenza – Imbocco lato PA galleria Marianopoli – PGEP – Tipologico A - Relazione di calcolo fondazioni

| COMMESSA | LOTTO | CODIFICA | DOCUMENTO | REV. | FOGLIO |
|----------|---------|----------|------------|------|----------|
| RS3T | 30 D 78 | CL | FA54A0 001 | C | 19 di 48 |

- ϵ_{sm} = Deformazione unitaria media dell'armatura (*1000)
 Wk = Apertura delle fessure
 AfE S = Area di ferro effettiva totale presente nel punto di verifica, superiore
 AfE I = Area di ferro effettiva totale presente nel punto di verifica, inferiore
 My = Momento flettente intorno all'asse Y
 M'ydy = Momento resistente massimo in campo sostanzialmente elastico intorno all'asse Y
 MRdy = Momento resistente allo stato limite ultimo intorno all'asse Y
 Sic. = Sicurezza a rottura
 AfE St. = Area di ferro effettiva della staffatura
 Vsdu = Taglio agente nella direzione del momento ultimo
 VRcd = Taglio ultimo lato calcestruzzo
 VRsd = Taglio ultimo lato armatura
 Vrdu = Taglio ultimo assorbibile dal solo calcestruzzo
 Sic.T = Sicurezza a rottura per taglio
 Mom = Momento flettente
 σ_c = Tensione nel calcestruzzo
 σ_f = Tensione nel ferro
 Spess. = Spessore
 Cf sup = Copriferro superiore
 Cf inf = Copriferro inferiore
 Cls = Tipo di calcestruzzo
 Fck = Resistenza caratteristica cilindrica a compressione del calcestruzzo
 Fctk = Resistenza caratteristica a trazione del calcestruzzo
 Fcd = Resistenza di calcolo a compressione del calcestruzzo
 Fctd = Resistenza di calcolo a trazione del calcestruzzo
 Tp = Tipo di acciaio
 Fyk = Tensione caratteristica di snervamento dell'acciaio
 Fyd = Resistenza di calcolo dell'acciaio

Caratteristiche delle sezioni e dei materiali utilizzati

| Spess. <cm> | Cf sup <cm> | Cf inf <cm> | Cls | Fck <daN/cm ² > | Fctk <daN/cm ² > | Fcd <daN/cm ² > | Fctd <daN/cm ² > | Tp | Fyk <daN/cm ² > | Fyd <daN/cm ² > |
|----------------|----------------|----------------|--------|-------------------------------|--------------------------------|-------------------------------|--------------------------------|-------|-------------------------------|-------------------------------|
| 40.00 | 5.50 | 5.50 | C25/30 | 249.00 | 17.91 | 141.10 | 11.94 | B450C | 4500.00 | 3913.04 |

Stato limite ultimo - Verifiche a flessione/pressoflessione

| Nodo | X <m> | Y <m> | DV | CC | TCC | AfE S <cm ² > | AfE I <cm ² > | My <daNm> | MRdy <daNm> | Sic. |
|------|----------|----------|----|----|-----|-----------------------------|-----------------------------|--------------|----------------|--------|
| -610 | 17.98 | 6.00 | XX | 53 | SLU | 11.31 | 11.31 | 2228.62 | 14760.40 | 6.623 |
| -622 | 24.82 | 6.00 | XX | 49 | SLU | 11.31 | 11.31 | -3172.93 | -14760.40 | 4.652 |
| -485 | 27.15 | 4.80 | YY | 49 | SLU | 11.31 | 11.31 | -2710.20 | -14760.40 | 5.446 |
| -535 | 27.15 | 5.40 | YY | 49 | SLU | 11.31 | 11.31 | -823.67 | -14760.40 | 17.920 |

Stato limite elastico - Verifiche a flessione/pressoflessione

| Nodo | X <m> | Y <m> | DV | CC | TCC | AfE S <cm ² > | AfE I <cm ² > | My <daNm> | M'ydy <daNm> | Sic. |
|------|----------|----------|----|----|--------|-----------------------------|-----------------------------|--------------|-----------------|-------|
| -610 | 17.98 | 6.00 | XX | 7 | SLV(E) | 11.31 | 11.31 | 4492.32 | 13744.40 | 3.060 |
| -622 | 24.82 | 6.00 | XX | 13 | SLV(E) | 11.31 | 11.31 | -4329.47 | -13744.40 | 3.175 |
| -485 | 27.15 | 4.80 | YY | 13 | SLV(E) | 11.31 | 11.31 | -8488.04 | -13744.40 | 1.619 |
| -535 | 27.15 | 5.40 | YY | 16 | SLV(E) | 11.31 | 11.31 | -6556.90 | -13744.40 | 2.096 |

FA54 – Fabbricati Emergenza – Imbocco lato PA galleria
Marianopoli – PGEP – Tipologico A - Relazione di calcolo
fondazioni

| COMMESSA | LOTTO | CODIFICA | DOCUMENTO | REV. | FOGLIO |
|----------|---------|----------|------------|------|----------|
| RS3T | 30 D 78 | CL | FA54A0 001 | C | 20 di 48 |

Stato limite d'esercizio - Verifiche tensionali

| Nodo | X <m> | Y <m> | DV | CC | TCC | AfE S <cmq> | AfE I <cmq> | Mom <daNm> | σ_c <daN/cmq> | σ_f <daN/cmq> |
|------|----------|----------|----|----|-------|----------------|----------------|---------------|-------------------------|-------------------------|
| -18 | 12.76 | 0.00 | XX | 55 | SLE R | 11.31 | 11.31 | 2081.42 | 13.32 | 588.71 |
| -18 | 12.76 | 0.00 | XX | 52 | SLE Q | 11.31 | 11.31 | 1756.12 | 11.24 | 496.71 |
| -82 | 24.82 | 0.15 | XX | 55 | SLE R | 11.31 | 11.31 | -2439.68 | 15.61 | 690.04 |
| -574 | 24.82 | 5.85 | XX | 52 | SLE Q | 11.31 | 11.31 | -2158.86 | 13.81 | 610.62 |
| -301 | 8.40 | 3.00 | YY | 55 | SLE R | 11.31 | 11.31 | -4678.56 | 29.94 | 1323.30 |
| -301 | 8.40 | 3.00 | YY | 52 | SLE Q | 11.31 | 11.31 | -4313.26 | 27.60 | 1219.97 |
| -536 | 0.15 | 5.85 | YY | 55 | SLE R | 11.31 | 11.31 | 300.51 | 1.92 | 85.00 |
| -35 | 22.85 | 0.00 | YY | 52 | SLE Q | 11.31 | 11.31 | 139.25 | 0.89 | 39.39 |

Stato limite d'esercizio - Verifiche a fessurazione

| Nodo | X <m> | Y <m> | DV | CC | TCC | c <mm> | s <mm> | K3 | s_{rm} <mm> | Φ | A_s <cmq> | $A_{c\ eff}$ <cmq> | σ_s <daN/cmq> | σ_{sr} <daN/cmq> | ϵ_{sm} | Wk <mm> |
|------|----------|----------|----|----|-------|-----------|-----------|------|------------------|--------|----------------|-----------------------|-------------------------|----------------------------|-----------------|------------|
| -18 | 12.76 | 0.00 | XX | 52 | SLE Q | 49.00 | 100.00 | 0.16 | 209.70 | 12.00 | 11.31 | 1323.08 | 496.71 | 2591.56 | 0.10 | 0.03 |
| -18 | 12.76 | 0.00 | XX | 57 | SLE F | 49.00 | 100.00 | 0.16 | 209.70 | 12.00 | 11.31 | 1323.08 | 515.11 | 2591.56 | 0.10 | 0.04 |
| -574 | 24.82 | 5.85 | XX | 52 | SLE Q | 49.00 | 100.00 | 0.16 | 209.70 | 12.00 | 11.31 | 1323.08 | 610.62 | 2591.56 | 0.12 | 0.04 |
| -39 | 25.22 | 0.00 | XX | 57 | SLE F | 49.00 | 100.00 | 0.16 | 209.70 | 12.00 | 11.31 | 1323.08 | 622.92 | 2591.56 | 0.12 | 0.04 |
| -301 | 8.40 | 3.00 | YY | 52 | SLE Q | 49.00 | 100.00 | 0.16 | 209.70 | 12.00 | 11.31 | 1323.08 | 1219.97 | 2639.83 | 0.24 | 0.08 |
| -301 | 8.40 | 3.00 | YY | 57 | SLE F | 49.00 | 100.00 | 0.16 | 209.70 | 12.00 | 11.31 | 1323.08 | 1240.64 | 2591.56 | 0.24 | 0.09 |
| -35 | 22.85 | 0.00 | YY | 52 | SLE Q | 49.00 | 100.00 | 0.16 | 209.70 | 12.00 | 11.31 | 1323.08 | 39.39 | 2591.56 | 0.01 | 0.00 |
| -35 | 22.85 | 0.00 | YY | 57 | SLE F | 49.00 | 100.00 | 0.16 | 209.70 | 12.00 | 11.31 | 1323.08 | 47.69 | 2591.56 | 0.01 | 0.00 |

Stato limite d'esercizio - Verifiche a fessurazione con combinazione rara

Le verifiche sono condotte in ottemperanza a quanto prescritto dal Manuale di Progettazione delle Opere Civili - RFIDTCSIPSMIAIFS001C al §2.5.1.8.3.2.4

VERIFICA A SLE FESSURAZIONE, TENSIONI DI ESERCIZIO - RARA

| | | | |
|--------|----------|----------|------------------------|
| B | 100 cm | Mmax | 145.38 KNm |
| H | 40 cm | Rck | 30 |
| c | 5 cm | fck | 24.9 |
| d | 35 cm | 1,2xfctm | 3.13 N/mm ² |
| nbarre | 20 | fsd | 374 N/mm ² |
| dmedio | 1.20 cm | fyk | 430 N/mm ² |
| c' | 4.40 cm | | |
| deff1 | 13.4 cm | | |
| deff2 | 14.48 cm | | |
| deff | 13.4 cm | | |

| determinazione ϵ_{sm} | | | |
|--------------------------------|--------------------------|-------------|--------------------------|
| $\beta 1$ | 1 | c | 4.4 cm |
| $\beta 2$ | 0.5 | s | 4.74 cm |
| E_s | 206000 N/mm ² | k2 | 0.4 |
| | | k3 | 0.125 |
| $\epsilon_{sm} =$ | 0.073% | ϕ | 1.2 cm |
| | | n | 20 |
| $s_{rm} =$ | 13.301829 | As | 22.61947 cm ² |
| | | b | 100 cm |
| | | Ac,eff | 1340.00 cm ² |
| | | ρ_r | 0.01688 |
| determinazione w_k | | | |
| $w_k =$ | 0.166 mm | $w_{lim} =$ | 0.2 mm OK |

8.1.2 VERIFICA A TAGLIO

Si procede alla verifica di resistenza considerando il massimo valore del taglio massimo:

$$V_{Ed} = 1,1 V_{sis} = 145.38 \text{ kN}$$

$$V_{Ed} = V_{slu} = 145.38 \text{ kN}$$

Stato limite ultimo - Verifica a taglio del calcestruzzo

| Nodo | X <m> | Y <m> | DV | CC | TCC | Afe S <cmq> | Afe I <cmq> | Afe St. <cmq/m> | Vsdu <daN> | VRcd <daN> | VRsd <daN> | Vrdu <daN> | Sic. T |
|------|----------|----------|----|----|---------|----------------|----------------|--------------------|---------------|---------------|---------------|---------------|--------|
| -85 | 26.46 | 0.15 | XX | 43 | SLV (E) | 11.31 | 11.31 | | 14538.80 | | | 14682.40 | 1.01 |
| -86 | 27.15 | 0.60 | YY | 43 | SLV (E) | 11.31 | 11.31 | | 14281.40 | | | 14682.40 | 1.03 |

8.2 TRAVE CORDOLO 35X50

Si riportano di seguito le verifiche strutturali della trave in fondazione avente sezione rettangolare di dimensioni 35x50 cm. Le verifiche saranno condotte per i differenti stati limite ed in corrispondenza delle sezioni maggiormente sollecitate dell'elemento per effetto della combinazioni di carico più gravose.

Di seguito si riportano le tabelle delle sollecitazioni più gravose ottenute allo SLU (statico e sismico) e agli SLE (Rara, Frequente e Quasi Permanente).

FA54 – Fabbricati Emergenza – Imbocco lato PA galleria
 Marianopoli – PGEP – Tipologico A - Relazione di calcolo
 fondazioni

| COMMESSA | LOTTO | CODIFICA | DOCUMENTO | REV. | FOGLIO |
|----------|---------|----------|------------|------|----------|
| RS3T | 30 D 78 | CL | FA54A0 001 | C | 22 di 48 |

| CC | TCC | X <m> | N <kN> | Ty <kN> | Mz <kNm> | Tz <kN> | My <kNm> | Mx <kNm> |
|----|-----|-------|-----------|---------|----------|---------|----------|----------|
| 49 | SLU | 0.300 | -2166.900 | 0.000 | 0.000 | -58.998 | 20.976 | -4.544 |
| 49 | SLU | 0.540 | -2166.900 | 0.000 | 0.000 | -65.138 | 5.847 | -4.544 |
| 53 | SLU | 0.300 | -2166.900 | 0.000 | 0.000 | -49.022 | 14.190 | -8.309 |
| 53 | SLU | 0.540 | -2166.900 | 0.000 | 0.000 | -55.161 | 1.493 | -8.309 |
| 54 | SLU | 0.300 | -2166.900 | 0.000 | 0.000 | -53.012 | 16.905 | -6.803 |
| 54 | SLU | 0.540 | -2166.900 | 0.000 | 0.000 | -59.152 | 3.235 | -6.803 |
| 49 | SLU | 0.000 | -2166.900 | 0.000 | 0.000 | -15.335 | 2.358 | -4.179 |
| 49 | SLU | 0.540 | -2166.900 | 0.000 | 0.000 | -29.030 | -9.704 | -4.179 |
| 53 | SLU | 0.000 | -2166.900 | 0.000 | 0.000 | -14.219 | -2.063 | -5.385 |
| 53 | SLU | 0.540 | -2166.900 | 0.000 | 0.000 | -27.914 | -13.517 | -5.385 |
| 54 | SLU | 0.000 | -2166.900 | 0.000 | 0.000 | -14.665 | -0.294 | -4.902 |
| 54 | SLU | 0.540 | -2166.900 | 0.000 | 0.000 | -28.361 | -11.992 | -4.902 |
| 49 | SLU | 0.000 | -2166.900 | 0.000 | 0.000 | -7.664 | -11.868 | -4.030 |
| 49 | SLU | 0.540 | -2166.900 | 0.000 | 0.000 | -21.360 | -19.759 | -4.030 |
| 53 | SLU | 0.000 | -2166.900 | 0.000 | 0.000 | -6.626 | -15.372 | -3.961 |
| 53 | SLU | 0.540 | -2166.900 | 0.000 | 0.000 | -20.322 | -22.698 | -3.961 |
| 54 | SLU | 0.000 | -2166.900 | 0.000 | 0.000 | -7.041 | -13.970 | -3.989 |
| 54 | SLU | 0.540 | -2166.900 | 0.000 | 0.000 | -20.737 | -21.522 | -3.989 |
| 49 | SLU | 0.000 | -2166.900 | 0.000 | 0.000 | -0.854 | -20.229 | -3.120 |
| 49 | SLU | 0.540 | -2166.900 | 0.000 | 0.000 | -14.550 | -24.417 | -3.120 |
| 53 | SLU | 0.000 | -2166.900 | 0.000 | 0.000 | 0.796 | -23.177 | -2.236 |
| 53 | SLU | 0.030 | -2166.900 | 0.000 | 0.000 | 0.137 | -23.165 | -2.236 |
| 53 | SLU | 0.540 | -2166.900 | 0.000 | 0.000 | -12.900 | -26.468 | -2.236 |
| 54 | SLU | 0.000 | -2166.900 | 0.000 | 0.000 | 0.136 | -21.998 | -2.589 |
| 54 | SLU | 0.010 | -2166.900 | 0.000 | 0.000 | -0.001 | -21.997 | -2.589 |
| 54 | SLU | 0.540 | -2166.900 | 0.000 | 0.000 | -13.560 | -25.648 | -2.589 |
| 49 | SLU | 0.000 | -2166.900 | 0.000 | 0.000 | 5.667 | -24.011 | -2.118 |
| 49 | SLU | 0.220 | -2166.900 | 0.000 | 0.000 | 0.189 | -23.374 | -2.118 |
| 49 | SLU | 0.540 | -2166.900 | 0.000 | 0.000 | -8.028 | -24.653 | -2.118 |
| 53 | SLU | 0.000 | -2166.900 | 0.000 | 0.000 | 8.005 | -26.291 | -0.558 |
| 53 | SLU | 0.320 | -2166.900 | 0.000 | 0.000 | 0.000 | -25.019 | -0.558 |
| 53 | SLU | 0.540 | -2166.900 | 0.000 | 0.000 | -5.691 | -25.662 | -0.558 |
| 54 | SLU | 0.000 | -2166.900 | 0.000 | 0.000 | 7.070 | -25.379 | -1.182 |
| 54 | SLU | 0.280 | -2166.900 | 0.000 | 0.000 | 0.000 | -24.387 | -1.182 |
| 54 | SLU | 0.540 | -2166.900 | 0.000 | 0.000 | -6.626 | -25.259 | -1.182 |
| 49 | SLU | 0.000 | -2166.900 | 0.000 | 0.000 | 12.384 | -23.400 | -1.394 |
| 49 | SLU | 0.490 | -2166.900 | 0.000 | 0.000 | 0.000 | -20.356 | -1.394 |

FA54 – Fabbricati Emergenza – Imbocco lato PA galleria
 Marianopoli – PGEP – Tipologico A - Relazione di calcolo
 fondazioni

| COMMESSA | LOTTO | CODIFICA | DOCUMENTO | REV. | FOGLIO |
|----------|---------|----------|------------|------|----------|
| RS3T | 30 D 78 | CL | FA54A0 001 | C | 23 di 48 |

| | | | | | | | | |
|----|-----|-------|-----------|-------|-------|--------|---------|--------|
| 49 | SLU | 0.540 | -2166.900 | 0.000 | 0.000 | -1.312 | -20.390 | -1.394 |
| 53 | SLU | 0.000 | -2166.900 | 0.000 | 0.000 | 15.687 | -24.751 | 0.850 |
| 53 | SLU | 0.540 | -2166.900 | 0.000 | 0.000 | 1.991 | -19.945 | 0.850 |
| 54 | SLU | 0.000 | -2166.900 | 0.000 | 0.000 | 14.366 | -24.210 | -0.047 |
| 54 | SLU | 0.540 | -2166.900 | 0.000 | 0.000 | 0.670 | -20.123 | -0.047 |

| CC | TCC | X <m> | N <kN> | Ty <kN> | Mz <kNm> | Tz <kN> | My <kNm> | Mx <kNm> |
|----|-------|-------|-----------|---------|----------|---------|----------|----------|
| 50 | SLE R | 0.300 | -1444.600 | 0.000 | 0.000 | -42.685 | 15.173 | -3.299 |
| 50 | SLE R | 0.540 | -1444.600 | 0.000 | 0.000 | -46.920 | 4.252 | -3.299 |
| 55 | SLE R | 0.300 | -1444.600 | 0.000 | 0.000 | -36.034 | 10.649 | -5.810 |
| 55 | SLE R | 0.540 | -1444.600 | 0.000 | 0.000 | -40.269 | 1.349 | -5.810 |
| 56 | SLE R | 0.300 | -1444.600 | 0.000 | 0.000 | -38.694 | 12.458 | -4.805 |
| 56 | SLE R | 0.540 | -1444.600 | 0.000 | 0.000 | -42.929 | 2.510 | -4.805 |
| 50 | SLE R | 0.000 | -1444.600 | 0.000 | 0.000 | -11.271 | 1.744 | -3.029 |
| 50 | SLE R | 0.540 | -1444.600 | 0.000 | 0.000 | -20.719 | -6.953 | -3.029 |
| 55 | SLE R | 0.000 | -1444.600 | 0.000 | 0.000 | -10.527 | -1.203 | -3.832 |
| 55 | SLE R | 0.540 | -1444.600 | 0.000 | 0.000 | -19.975 | -9.496 | -3.832 |
| 56 | SLE R | 0.000 | -1444.600 | 0.000 | 0.000 | -10.825 | -0.024 | -3.511 |
| 56 | SLE R | 0.540 | -1444.600 | 0.000 | 0.000 | -20.273 | -8.479 | -3.511 |
| 50 | SLE R | 0.000 | -1444.600 | 0.000 | 0.000 | -5.719 | -8.507 | -2.907 |
| 50 | SLE R | 0.540 | -1444.600 | 0.000 | 0.000 | -15.167 | -14.185 | -2.907 |
| 55 | SLE R | 0.000 | -1444.600 | 0.000 | 0.000 | -5.027 | -10.843 | -2.861 |
| 55 | SLE R | 0.540 | -1444.600 | 0.000 | 0.000 | -14.475 | -16.145 | -2.861 |
| 56 | SLE R | 0.000 | -1444.600 | 0.000 | 0.000 | -5.304 | -9.908 | -2.879 |
| 56 | SLE R | 0.540 | -1444.600 | 0.000 | 0.000 | -14.752 | -15.361 | -2.879 |
| 50 | SLE R | 0.000 | -1444.600 | 0.000 | 0.000 | -0.802 | -14.523 | -2.229 |
| 50 | SLE R | 0.540 | -1444.600 | 0.000 | 0.000 | -10.250 | -17.528 | -2.229 |
| 55 | SLE R | 0.000 | -1444.600 | 0.000 | 0.000 | 0.298 | -16.489 | -1.639 |
| 55 | SLE R | 0.010 | -1444.600 | 0.000 | 0.000 | 0.109 | -16.486 | -1.639 |
| 55 | SLE R | 0.540 | -1444.600 | 0.000 | 0.000 | -9.150 | -18.895 | -1.639 |
| 56 | SLE R | 0.000 | -1444.600 | 0.000 | 0.000 | -0.142 | -15.703 | -1.875 |
| 56 | SLE R | 0.540 | -1444.600 | 0.000 | 0.000 | -9.590 | -18.349 | -1.875 |
| 50 | SLE R | 0.000 | -1444.600 | 0.000 | 0.000 | 3.900 | -17.247 | -1.481 |
| 50 | SLE R | 0.220 | -1444.600 | 0.000 | 0.000 | 0.121 | -16.810 | -1.481 |
| 50 | SLE R | 0.540 | -1444.600 | 0.000 | 0.000 | -5.547 | -17.695 | -1.481 |
| 55 | SLE R | 0.000 | -1444.600 | 0.000 | 0.000 | 5.459 | -18.768 | -0.441 |
| 55 | SLE R | 0.310 | -1444.600 | 0.000 | 0.000 | 0.000 | -17.910 | -0.441 |
| 55 | SLE R | 0.540 | -1444.600 | 0.000 | 0.000 | -3.989 | -18.368 | -0.441 |

FA54 – Fabbricati Emergenza – Imbocco lato PA galleria
Marianopoli – PGEP – Tipologico A - Relazione di calcolo
fondazioni

| COMMESSA | LOTTO | CODIFICA | DOCUMENTO | REV. | FOGLIO |
|----------|---------|----------|------------|------|----------|
| RS3T | 30 D 78 | CL | FA54A0 001 | C | 24 di 48 |

| | | | | | | | | |
|----|-------|-------|-----------|-------|-------|--------|---------|--------|
| 56 | SLE R | 0.000 | -1444.600 | 0.000 | 0.000 | 4.836 | -18.160 | -0.857 |
| 56 | SLE R | 0.280 | -1444.600 | 0.000 | 0.000 | 0.000 | -17.487 | -0.857 |
| 56 | SLE R | 0.540 | -1444.600 | 0.000 | 0.000 | -4.612 | -18.099 | -0.857 |
| 50 | SLE R | 0.000 | -1444.600 | 0.000 | 0.000 | 8.745 | -16.817 | -0.931 |
| 50 | SLE R | 0.500 | -1444.600 | 0.000 | 0.000 | 0.000 | -14.616 | -0.931 |
| 50 | SLE R | 0.540 | -1444.600 | 0.000 | 0.000 | -0.703 | -14.630 | -0.931 |
| 55 | SLE R | 0.000 | -1444.600 | 0.000 | 0.000 | 10.947 | -17.717 | 0.564 |
| 55 | SLE R | 0.540 | -1444.600 | 0.000 | 0.000 | 1.499 | -14.333 | 0.564 |
| 56 | SLE R | 0.000 | -1444.600 | 0.000 | 0.000 | 10.066 | -17.357 | -0.034 |
| 56 | SLE R | 0.540 | -1444.600 | 0.000 | 0.000 | 0.619 | -14.452 | -0.034 |

| CC | TCC | X <m> | N <kN> | Ty <kN> | Mz <kNm> | Tz <kN> | My <kNm> | Mx <kNm> |
|----|-------|-------|----------|---------|----------|---------|----------|----------|
| 51 | SLE F | 0.300 | -722.300 | 0.000 | 0.000 | -39.437 | 13.814 | -2.940 |
| 51 | SLE F | 0.540 | -722.300 | 0.000 | 0.000 | -43.672 | 3.686 | -2.940 |
| 57 | SLE F | 0.300 | -722.300 | 0.000 | 0.000 | -38.106 | 12.910 | -3.442 |
| 57 | SLE F | 0.540 | -722.300 | 0.000 | 0.000 | -42.342 | 3.105 | -3.442 |
| 58 | SLE F | 0.300 | -722.300 | 0.000 | 0.000 | -39.437 | 13.814 | -2.940 |
| 58 | SLE F | 0.540 | -722.300 | 0.000 | 0.000 | -43.672 | 3.686 | -2.940 |
| 51 | SLE F | 0.000 | -722.300 | 0.000 | 0.000 | -10.213 | 1.313 | -2.758 |
| 51 | SLE F | 0.540 | -722.300 | 0.000 | 0.000 | -19.661 | -6.809 | -2.758 |
| 57 | SLE F | 0.000 | -722.300 | 0.000 | 0.000 | -10.064 | 0.724 | -2.919 |
| 57 | SLE F | 0.540 | -722.300 | 0.000 | 0.000 | -19.512 | -7.317 | -2.919 |
| 58 | SLE F | 0.000 | -722.300 | 0.000 | 0.000 | -10.213 | 1.313 | -2.758 |
| 58 | SLE F | 0.540 | -722.300 | 0.000 | 0.000 | -19.661 | -6.809 | -2.758 |
| 51 | SLE F | 0.000 | -722.300 | 0.000 | 0.000 | -5.054 | -8.282 | -2.672 |
| 51 | SLE F | 0.540 | -722.300 | 0.000 | 0.000 | -14.501 | -13.598 | -2.672 |
| 57 | SLE F | 0.000 | -722.300 | 0.000 | 0.000 | -4.915 | -8.749 | -2.663 |
| 57 | SLE F | 0.540 | -722.300 | 0.000 | 0.000 | -14.363 | -13.990 | -2.663 |
| 58 | SLE F | 0.000 | -722.300 | 0.000 | 0.000 | -5.054 | -8.282 | -2.672 |
| 58 | SLE F | 0.540 | -722.300 | 0.000 | 0.000 | -14.501 | -13.598 | -2.672 |
| 51 | SLE F | 0.000 | -722.300 | 0.000 | 0.000 | -0.452 | -13.935 | -2.068 |
| 51 | SLE F | 0.540 | -722.300 | 0.000 | 0.000 | -9.899 | -16.750 | -2.068 |
| 57 | SLE F | 0.000 | -722.300 | 0.000 | 0.000 | -0.232 | -14.329 | -1.950 |
| 57 | SLE F | 0.540 | -722.300 | 0.000 | 0.000 | -9.679 | -17.023 | -1.950 |
| 58 | SLE F | 0.000 | -722.300 | 0.000 | 0.000 | -0.452 | -13.935 | -2.068 |
| 58 | SLE F | 0.540 | -722.300 | 0.000 | 0.000 | -9.899 | -16.750 | -2.068 |
| 51 | SLE F | 0.000 | -722.300 | 0.000 | 0.000 | 3.978 | -16.487 | -1.402 |
| 51 | SLE F | 0.220 | -722.300 | 0.000 | 0.000 | 0.199 | -16.033 | -1.402 |

FA54 – Fabbricati Emergenza – Imbocco lato PA galleria
Marianopoli – PGEP – Tipologico A - Relazione di calcolo
fondazioni

| | | | | | |
|----------|---------|----------|------------|------|----------|
| COMMESSA | LOTTO | CODIFICA | DOCUMENTO | REV. | FOGLIO |
| RS3T | 30 D 78 | CL | FA54A0 001 | C | 25 di 48 |

| | | | | | | | | |
|----|-------|-------|----------|-------|-------|--------|---------|--------|
| 51 | SLE F | 0.540 | -722.300 | 0.000 | 0.000 | -5.470 | -16.893 | -1.402 |
| 57 | SLE F | 0.000 | -722.300 | 0.000 | 0.000 | 4.289 | -16.791 | -1.194 |
| 57 | SLE F | 0.240 | -722.300 | 0.000 | 0.000 | 0.161 | -16.262 | -1.194 |
| 57 | SLE F | 0.540 | -722.300 | 0.000 | 0.000 | -5.158 | -17.027 | -1.194 |
| 58 | SLE F | 0.000 | -722.300 | 0.000 | 0.000 | 3.978 | -16.487 | -1.402 |
| 58 | SLE F | 0.220 | -722.300 | 0.000 | 0.000 | 0.199 | -16.033 | -1.402 |
| 58 | SLE F | 0.540 | -722.300 | 0.000 | 0.000 | -5.470 | -16.893 | -1.402 |
| 51 | SLE F | 0.000 | -722.300 | 0.000 | 0.000 | 8.561 | -16.043 | -0.929 |
| 51 | SLE F | 0.490 | -722.300 | 0.000 | 0.000 | 0.000 | -13.934 | -0.929 |
| 51 | SLE F | 0.540 | -722.300 | 0.000 | 0.000 | -0.887 | -13.957 | -0.929 |
| 57 | SLE F | 0.000 | -722.300 | 0.000 | 0.000 | 9.001 | -16.223 | -0.630 |
| 57 | SLE F | 0.520 | -722.300 | 0.000 | 0.000 | 0.000 | -13.892 | -0.630 |
| 57 | SLE F | 0.540 | -722.300 | 0.000 | 0.000 | -0.447 | -13.898 | -0.630 |
| 58 | SLE F | 0.000 | -722.300 | 0.000 | 0.000 | 8.561 | -16.043 | -0.929 |
| 58 | SLE F | 0.490 | -722.300 | 0.000 | 0.000 | 0.000 | -13.934 | -0.929 |
| 58 | SLE F | 0.540 | -722.300 | 0.000 | 0.000 | -0.887 | -13.957 | -0.929 |

| CC | TCC | X <m> | N <kN> | Ty <kN> | Mz <kNm> | Tz <kN> | My <kNm> | Mx <kNm> |
|----|-------|-------|--------|---------|----------|---------|----------|----------|
| 52 | SLE Q | 0.300 | 0.000 | 0.000 | 0.000 | -38.624 | 13.475 | -2.850 |
| 52 | SLE Q | 0.540 | 0.000 | 0.000 | 0.000 | -42.860 | 3.544 | -2.850 |
| 59 | SLE Q | 0.300 | 0.000 | 0.000 | 0.000 | -38.624 | 13.475 | -2.850 |
| 59 | SLE Q | 0.540 | 0.000 | 0.000 | 0.000 | -42.860 | 3.544 | -2.850 |
| 52 | SLE Q | 0.000 | 0.000 | 0.000 | 0.000 | -9.949 | 1.206 | -2.691 |
| 52 | SLE Q | 0.540 | 0.000 | 0.000 | 0.000 | -19.396 | -6.772 | -2.691 |
| 59 | SLE Q | 0.000 | 0.000 | 0.000 | 0.000 | -9.949 | 1.206 | -2.691 |
| 59 | SLE Q | 0.540 | 0.000 | 0.000 | 0.000 | -19.396 | -6.772 | -2.691 |
| 52 | SLE Q | 0.000 | 0.000 | 0.000 | 0.000 | -4.887 | -8.225 | -2.613 |
| 52 | SLE Q | 0.540 | 0.000 | 0.000 | 0.000 | -14.335 | -13.451 | -2.613 |
| 59 | SLE Q | 0.000 | 0.000 | 0.000 | 0.000 | -4.887 | -8.225 | -2.613 |
| 59 | SLE Q | 0.540 | 0.000 | 0.000 | 0.000 | -14.335 | -13.451 | -2.613 |
| 52 | SLE Q | 0.000 | 0.000 | 0.000 | 0.000 | -0.364 | -13.788 | -2.028 |
| 52 | SLE Q | 0.540 | 0.000 | 0.000 | 0.000 | -9.812 | -16.555 | -2.028 |
| 59 | SLE Q | 0.000 | 0.000 | 0.000 | 0.000 | -0.364 | -13.788 | -2.028 |
| 59 | SLE Q | 0.540 | 0.000 | 0.000 | 0.000 | -9.812 | -16.555 | -2.028 |
| 52 | SLE Q | 0.000 | 0.000 | 0.000 | 0.000 | 3.997 | -16.297 | -1.383 |
| 52 | SLE Q | 0.220 | 0.000 | 0.000 | 0.000 | 0.189 | -15.838 | -1.383 |
| 52 | SLE Q | 0.540 | 0.000 | 0.000 | 0.000 | -5.451 | -16.692 | -1.383 |
| 59 | SLE Q | 0.000 | 0.000 | 0.000 | 0.000 | 3.997 | -16.297 | -1.383 |

| | | | | | | | | |
|----|-------|-------|-------|-------|-------|--------|---------|--------|
| 59 | SLE Q | 0.220 | 0.000 | 0.000 | 0.000 | 0.189 | -15.838 | -1.383 |
| 59 | SLE Q | 0.540 | 0.000 | 0.000 | 0.000 | -5.451 | -16.692 | -1.383 |
| 52 | SLE Q | 0.000 | 0.000 | 0.000 | 0.000 | 8.514 | -15.850 | -0.928 |
| 52 | SLE Q | 0.490 | 0.000 | 0.000 | 0.000 | 0.000 | -13.764 | -0.928 |
| 52 | SLE Q | 0.540 | 0.000 | 0.000 | 0.000 | -0.933 | -13.789 | -0.928 |
| 59 | SLE Q | 0.000 | 0.000 | 0.000 | 0.000 | 8.514 | -15.850 | -0.928 |
| 59 | SLE Q | 0.490 | 0.000 | 0.000 | 0.000 | 0.000 | -13.764 | -0.928 |
| 59 | SLE Q | 0.540 | 0.000 | 0.000 | 0.000 | -0.933 | -13.789 | -0.928 |

8.2.1 VERIFICA A FLESSIONE

Si riportano di seguito le verifiche a flessione, convenzione sui segni: compressione negativa (-), momento flettente che tende le fibre superiori negativo (-).

In funzione delle sollecitazioni si è dimensionata opportunamente l'armatura longitudinale della trave:

1) Zone d'appoggio:

- Armatura superiore 3 Φ 16
- Armatura inferiore 3 Φ 16

2) Campata:

- Armatura superiore 3 Φ 16
- Armatura inferiore 3 Φ 16

In aggiunta, fuori calcolo, andranno disposti 2 Φ 12 come ferri di parete.

Le verifiche di resistenza a flessione allo SLU ed agli SLE (NTC2018 – 4.1.2.1.2.4) sono state condotte con il supporto del MODEST.

Si esegue la verifica di una sola sezione in cui le sollecitazioni calcolate in appoggio sono invertite di segno.

Travata n. 401

Nodi: 1 -45 -46 -47 -48 -49 2 -50 -51 -52 -53 -54 -55 -56 3 -57 -58 -59 -60 -61 -62 -63 4 -64 -65 -66 -67 -68 -69 -70 -71 -72 5 -73 -74 -75 -76 -77 -78 6 -79 -80 -81 -82 -83 -84 -85 7

Simbologia



**DIRETTRICE FERROVIARIA MESSINA – CATANIA – PALERMO
 NUOVO COLLEGAMENTO PALERMO – CATANIA
 TRATTA LERCARA DIR – CALTANISSETTA XIRBI (LOTTO 3)
 FABBRICATI**

**FA54 – Fabbricati Emergenza – Imbocco lato PA galleria
 Marianopoli – PGEP – Tipologico A - Relazione di calcolo
 fondazioni**

| COMMESSA | LOTTO | CODIFICA | DOCUMENTO | REV. | FOGLIO |
|----------|---------|----------|------------|------|----------|
| RS3T | 30 D 78 | CL | FA54A0 001 | C | 27 di 48 |

- Caso = Caso di verifica
- Xg = Coordinata progressiva (dal primo nodo) in cui viene effettuato il progetto/verifica
- CC = Combinazione delle condizioni di carico elementari
 c = momento fittizio in campata
 a = momento fittizio agli appoggi
 TG = taglio da gerarchia delle resistenze
 TGND = taglio non dissipativo limitante la gerarchia
 T = momento traslato per taglio
 e = eccentricità aggiuntiva in caso di compressione o pressoflessione
- TCC = Tipo di combinazione di carico
 SLU = Stato limite ultimo
 SLU S = Stato limite ultimo (azione sismica)
 SLE R = Stato limite d'esercizio, combinazione rara
 SLE F = Stato limite d'esercizio, combinazione frequente
 SLE Q = Stato limite d'esercizio, combinazione quasi permanente
 SLD = Stato limite di danno
 SLV = Stato limite di salvaguardia della vita
 SLC = Stato limite di prevenzione del collasso
 SLO = Stato limite di operatività
 SLU I = Stato limite di resistenza al fuoco
 SND = Stato limite di salvaguardia della vita (non dissipativo)
- El = Elemento (asta) in cui viene effettuato il progetto/verifica (progressivo sul numero di aste)
- Sez. = Numero della sezione
- Crit. = Numero del criterio di progetto
- X = Coordinata progressiva rispetto al nodo iniziale
- AfE S = Area di ferro effettiva totale presente nel punto di verifica, superiore
- AfE I = Area di ferro effettiva totale presente nel punto di verifica, inferiore
- AfEP S = Area di ferro effettiva parziale presente nella CC considerata, per la sollecitazione indicata, superiore
- AfEP I = Area di ferro effettiva parziale presente nella CC considerata, per la sollecitazione indicata, inferiore
- My = Momento flettente intorno all'asse Y
- M'ydy = Momento resistente massimo in campo sostanzialmente elastico intorno all'asse Y
- MRdy = Momento resistente allo stato limite ultimo intorno all'asse Y
- Sic. = Sicurezza a rottura
- σ_{rdd} = Tensione di distacco della fibra di estremità (modo I)
- $\Delta\%$ = Incremento percentuale sicurezza
- σ_r sup = Tensione nel ferro - superiore
- σ_r inf = Tensione nel ferro - inferiore
- σ_c = Tensione nel calcestruzzo
- X0 = Coordinata progressiva (dal nodo iniziale) dell'inizio del tratto
- X1 = Coordinata progressiva (dal nodo iniziale) della fine del tratto
- Lung. = Lunghezza del tratto di progettazione
- Staff. = Staffatura adottata
- AfE St. = Area di ferro effettiva della staffatura (d'anima per travi a T o L)
- bw = Larghezza membratura resistente al taglio
- Vsdu = Taglio agente nella direzione del momento ultimo
- ctg θ = Cotangente dell'angolo di inclinazione dei puntoni di calcestruzzo
- VRsd = Taglio ultimo lato armatura
- VRcd = Taglio ultimo lato calcestruzzo
- Vrdu = Taglio ultimo assorbibile dal solo calcestruzzo
- Sic.T = Sicurezza a rottura per taglio
- c = Ricoprimento dell'armatura
- s = Distanza minima tra le barre
- K3 = Coefficiente di forma del diagramma delle tensioni prima della fessurazione
- s_{sm} = Distanza media tra le fessure
- ϕ = Diametro della barra
- A_s = Area complessiva dei ferri nell'area di calcestruzzo efficace

FA54 – Fabbricati Emergenza – Imbocco lato PA galleria Marianopoli – PGEP – Tipologico A - Relazione di calcolo fondazioni

| COMMESSA | LOTTO | CODIFICA | DOCUMENTO | REV. | FOGLIO |
|----------|---------|----------|------------|------|----------|
| RS3T | 30 D 78 | CL | FA54A0 001 | C | 28 di 48 |

$A_{c\ eff}$ = Area di calcestruzzo efficace
 σ_s = Tensione nell'acciaio nella sezione fessurata
 σ_{sr} = Tensione nell'acciaio corrispondente al raggiungimento della resistenza a trazione nel calcestruzzo
 ϵ_{sm} = Deformazione unitaria media dell'armatura (*1000)
 W_k = Apertura delle fessure
 Tipo = Tipologia
 2C = Doppia C lato labbri
 2Cdx = Doppia C lato costola
 2I = Doppia I
 2L = Doppia L lato labbri
 2Ldx = Doppia L lato costole
 C = Sezione a C
 Cdx = C destra
 Cir. = Circolare
 Cir.c = Circolare cava
 I = Sezione a I
 L = Sezione a L
 Ldx = L destra
 Om. = Omega
 Pg = Pi greco
 Pr = Poligono regolare
 Prc = Poligono regolare cavo
 Pc = Per coordinate
 Ia = Inerzie assegnate
 R = Rettangolare
 Rc = Rettangolare cava
 T = Sezione a T
 U = Sezione a U
 Ur = U rovescia
 V = Sezione a V
 Vr = V rovescia
 Z = Sezione a Z
 Zdx = Z destra
 Ts = T stondata
 Ls = L stondata
 Cs = C stondata
 Is = I stondata
 Dis. = Disegnata
 B = Base
 H = Altezza
 Cf sup = Copriferro superiore
 Cf inf = Copriferro inferiore
 Cls = Tipo di calcestruzzo
 Fck = Resistenza caratteristica cilindrica a compressione del calcestruzzo
 Fctk = Resistenza caratteristica a trazione del calcestruzzo
 Fcd = Resistenza di calcolo a compressione del calcestruzzo
 Fctd = Resistenza di calcolo a trazione del calcestruzzo
 Tp = Tipo di acciaio
 Fyk = Tensione caratteristica di snervamento dell'acciaio
 Fyd = Resistenza di calcolo dell'acciaio

Caratteristiche delle sezioni e dei materiali utilizzati

| Sez. | Tipo | B <cm> | H <cm> | Cf sup <cm> | Cf inf <cm> | Cls | Fck <daN/cm ² > | Fctk <daN/cm ² > | Fcd <daN/cm ² > | Fctd <daN/cm ² > | Tp | Fyk <daN/cm ² > | Fyd <daN/cm ² > |
|------|------|-----------|-----------|----------------|----------------|--------|-------------------------------|--------------------------------|-------------------------------|--------------------------------|-------|-------------------------------|-------------------------------|
| 5R | | 35.00 | 50.00 | 5.50 | 5.50 | C30/37 | 307.10 | 20.59 | 174.02 | 13.73 | B450C | 4500.00 | 3913.04 |

FA54 – Fabbricati Emergenza – Imbocco lato PA galleria
 Marianopoli – PGEP – Tipologico A - Relazione di calcolo
 fondazioni

| COMMESSA | LOTTO | CODIFICA | DOCUMENTO | REV. | FOGLIO |
|----------|---------|----------|------------|------|----------|
| RS3T | 30 D 78 | CL | FA54A0 001 | C | 29 di 48 |

Stato limite ultimo - Verifiche a flessione/pressoflessione

| Xg <m> | CC | TCC | El | X <cm> | AfE S <cmq> | AfE I <cmq> | AfEP S <cmq> | AfEP I <cmq> | My <daNm> | MRdy <daNm> | Sic. |
|-----------|----|-----|----|-----------|----------------|----------------|-----------------|-----------------|--------------|----------------|-------|
| 0.15 | 53 | SLU | 1 | 15.00 | 6.03 | 6.03 | 6.03 | 6.03 | -1240.18 | -10062.10 | 8.113 |
| 17.68 | 53 | SLU | 32 | 0.00 | 6.03 | 6.03 | 6.03 | 6.03 | 5561.03 | 10062.10 | 1.809 |
| 26.55 | 53 | SLU | 47 | 39.38 | 6.03 | 6.03 | 6.03 | 6.03 | 1363.90 | 10062.10 | 7.377 |

Stato limite elastico - Verifiche a flessione/pressoflessione

| Xg <m> | CC | TCC | El | X <cm> | AfE S <cmq> | AfE I <cmq> | AfEP S <cmq> | AfEP I <cmq> | My <daNm> | M'ydy <daNm> | Sic. |
|-----------|----|-----|----|-----------|----------------|----------------|-----------------|-----------------|--------------|-----------------|-------|
| 0.15 | 19 | SND | 1 | 15.00 | 6.03 | 6.03 | 6.03 | 6.03 | 2278.10 | 9526.92 | 4.182 |
| 17.68 | 34 | SND | 32 | 0.00 | 6.03 | 6.03 | 6.03 | 6.03 | 6425.05 | 9526.92 | 1.483 |
| 26.55 | 46 | SND | 47 | 39.38 | 6.03 | 6.03 | 6.03 | 6.03 | 2545.83 | 9526.92 | 3.742 |

Stato limite d'esercizio - Verifiche tensionali

| Xg <m> | CC | TCC | El | X <cm> | AfE S <cmq> | AfE I <cmq> | My <daNm> | σ_f sup <daN/cmq> | σ_f inf <daN/cmq> | σ_c <daN/cmq> |
|-----------|----|-------|----|-----------|----------------|----------------|--------------|-----------------------------|-----------------------------|-------------------------|
| 0.15 | 55 | SLE R | 1 | 15.00 | 6.03 | 6.03 | -868.49 | 357.36 | -67.79 | 8.52 |
| 0.15 | 52 | SLE Q | 1 | 15.00 | 6.03 | 6.03 | -530.17 | 218.15 | -41.38 | 5.20 |
| 17.68 | 55 | SLE R | 32 | 0.00 | 6.03 | 6.03 | 3934.67 | -307.14 | 1618.99 | 38.58 |
| 17.68 | 52 | SLE Q | 32 | 0.00 | 6.03 | 6.03 | 2783.25 | -217.26 | 1145.22 | 27.29 |
| 26.55 | 55 | SLE R | 47 | 39.38 | 6.03 | 6.03 | 937.69 | -73.19 | 385.83 | 9.20 |
| 26.55 | 52 | SLE Q | 47 | 39.38 | 6.03 | 6.03 | -491.30 | 202.16 | -38.35 | 4.82 |

Stato limite d'esercizio - Verifiche a fessurazione

| Caso | Xg <m> | CC | TCC | El | Sez. | Crit. | X <cm> | My <daNm> | c <mm> | s <mm> | K3 | s _{zm} <mm> | ϕ | A _s <cmq> | A _c eff <cmq> | σ_s <daN/cmq> | σ_{sr} <daN/cmq> | ϵ_{sm} | Wk <mm> |
|------|-----------|----|-------|----|------|-------|-----------|--------------|-----------|-----------|------|-------------------------|--------|-------------------------|-----------------------------|-------------------------|----------------------------|-----------------|------------|
| 31 | 0.15 | 52 | SLE Q | 1 | 5 | 2 | 15.00 | -530.17 | 47.00 | 120.00 | 0.17 | 217.42 | 16.00 | 6.03 | 562.12 | 218.15 | 2518.26 | 0.04 | 0.02 |
| 37 | 0.15 | 57 | SLE F | 1 | 5 | 2 | 15.00 | -597.83 | 47.00 | 120.00 | 0.17 | 217.42 | 16.00 | 6.03 | 562.12 | 245.99 | 2518.26 | 0.05 | 0.02 |
| 64 | 17.68 | 52 | SLE Q | 32 | 5 | 2 | 0.00 | 2783.25 | 47.00 | 120.00 | 0.17 | 217.42 | 16.00 | 6.03 | 562.12 | 1145.22 | 2518.26 | 0.22 | 0.08 |
| 67 | 17.68 | 57 | SLE F | 32 | 5 | 2 | 0.00 | 3013.53 | 47.00 | 120.00 | 0.17 | 217.42 | 16.00 | 6.03 | 562.12 | 1239.98 | 2518.26 | 0.24 | 0.09 |
| 102 | 26.55 | 52 | SLE Q | 47 | 5 | 2 | 39.38 | -491.30 | 47.00 | 120.00 | 0.17 | 217.42 | 16.00 | 6.03 | 562.12 | 202.16 | 2518.26 | 0.04 | 0.01 |
| 106 | 26.55 | 51 | SLE F | 47 | 5 | 2 | 39.38 | -498.45 | 47.00 | 120.00 | 0.17 | 217.42 | 16.00 | 6.03 | 562.12 | 205.10 | 2518.26 | 0.04 | 0.01 |

8.2.2 VERIFICA A TAGLIO E TORSIONE

Al fine di escludere la formazione di meccanismi inelastici dovuti al taglio, le sollecitazioni di taglio di calcolo V_{Ed} si ottengono sommando il contributo dovuto ai carichi gravitazionali agenti sulla trave, considerata incernierata agli estremi, alle sollecitazioni di taglio corrispondenti alla formazione di cerniere plastiche nella trave e prodotte dai momenti resistenti (ultimi) delle due sezioni di plasticizzazione (generalmente quelle di estremità) amplificati del fattore di sovra resistenza γ_{Rd} assunto pari a 1.0 per CDB.

Deve risultare (NTC2018 – 4.1.2.1.3.2):

$$V_{Rd} > V_d$$

dove:

V_d = Valore di calcolo del taglio agente;

$$V_{Rd} = \min (V_{Rsd}, V_{Rcd})$$

Con riferimento all'armatura trasversale, la resistenza di calcolo a "taglio trazione" si calcola con:

$$V_{Rsd} = 0.9 \cdot d \cdot \frac{A_{sw}}{s} \cdot f_{yd} \cdot (\text{ctg} \alpha + \text{ctg} \theta) \cdot \sin \alpha$$

Con riferimento al calcestruzzo d'anima, la resistenza di calcolo a "taglio compressione" si calcola con:

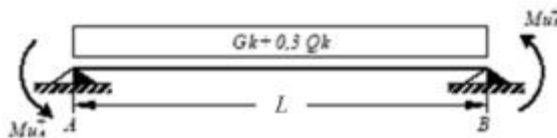
$$V_{Rcd} = 0.9 \cdot d \cdot b_w \cdot \alpha_c \cdot f'_{cd} \cdot (\text{ctg} \alpha + \text{ctg} \theta) / (1 + \text{ctg}^2 \theta)$$

dove:

α : Angolo d'inclinazione dell'armatura trasversale rispetto all'asse dell'elemento;

θ : Angolo d'inclinazione dei puntoni in calcestruzzo rispetto all'asse dell'elemento.

• **1° Schema:**

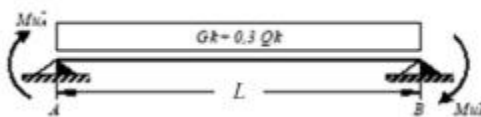


Il taglio è variabile linearmente lungo la trave ed è pari a:

$$V_A = \gamma_{Rd} \frac{Mu^+_A + Mu^+_B}{l_{trave}} + \frac{(G_k + 0,3Q_k) \cdot l_{trave}}{2}$$

$$V_B = \gamma_{Rd} \frac{Mu^+_A + Mu^+_B}{l_{trave}} - \frac{(G_k + 0,3Q_k) \cdot l_{trave}}{2}$$

• **2° Schema:**



Il taglio è variabile linearmente lungo la trave ed è pari a:

| | | | | | | |
|----------------------------------------------------------------------------------------------------------------------------------------------|--------------------------------------------------------------------------------------------------------------------------------------------------------------------------------------------|-------------------------|-------------------------|-----------------------|--------------------------------|------------------|
|  ITALFERR GRUPPO FERROVIE DELLO STATO ITALIANE | DIRETTRICE FERROVIARIA MESSINA – CATANIA – PALERMO NUOVO COLLEGAMENTO PALERMO – CATANIA TRATTA LERCARA DIR – CALTANISSETTA XIRBI (LOTTO 3) FABBRICATI | | | | | |
| | FA54 – Fabbricati Emergenza – Imbocco lato PA galleria Marianopoli – PGEP – Tipologico A - Relazione di calcolo fondazioni | COMMESSA RS3T | LOTTO 30 D 78 | CODIFICA CL | DOCUMENTO FA54A0 001 | REV. C |

$$V_A = \gamma_{Rd} \frac{Mu^-_A + Mu^-_B}{l_{trave}} + \frac{(G_k + 0,3Q_k) \cdot l_{trave}}{2}$$

$$V_B = \gamma_{Rd} \frac{Mu^-_A + Mu^-_B}{l_{trave}} - \frac{(G_k + 0,3Q_k) \cdot l_{trave}}{2}$$

La verifica di resistenza nei confronti della torsione (SLU) (NTC2018 – 4.1.2.1.4) consiste nel controllare che:

$$T_{Rd} \geq T_{Ed}$$

dove T_{Ed} è il valore di calcolo del momento torcente.

Per elementi prismatici sottoposti a torsione semplice o combinata con altre sollecitazioni, che abbiano sezione piena o cava, lo schema resistente è costituito da un traliccio periferico in cui gli sforzi di trazione sono affidati alle armature longitudinali e trasversali ivi contenute e gli sforzi di compressione sono affidati alle bielle di calcestruzzo.

Con riferimento al calcestruzzo la resistenza si calcola con:

$$T_{Rcd} = 2 \cdot A \cdot t \cdot f'_{cd} \cdot \text{ctg}\theta / (1 + \text{ctg}\theta)$$

dove t è lo spessore della sezione cava; per sezioni piene $t = A_c/u$ dove A_c è l'area della sezione ed u è il suo perimetro; t deve essere assunta comunque ≥ 2 volte la distanza fra il bordo e il centro dell'armatura longitudinale.

Le armature longitudinali e trasversali del traliccio resistente devono essere poste entro lo spessore t del profilo periferico. Le barre longitudinali possono essere distribuite lungo detto profilo, ma comunque una barra deve essere presente su tutti i suoi spigoli.

Con riferimento alle staffe trasversali la resistenza si calcola con:

$$T_{Rsd} = 2 \cdot A \cdot (A_s/s) \cdot f_{yd} \cdot \text{ctg}\theta$$

Con riferimento all'armatura longitudinale la resistenza si calcola con:

$$T_{Rsd} = 2 \cdot A \cdot (\Sigma A_l / u_m) \cdot f_{yd} / \text{ctg}\theta$$

dove si è posto:

A area racchiusa dalla fibra media del profilo periferico;

A_s area delle staffe;

u_m perimetro medio del nucleo resistente;

s passo delle staffe;

ΣA_l area complessiva delle barre longitudinali.

L'inclinazione θ delle bielle compresse di calcestruzzo rispetto all'asse della trave deve rispettare i limiti seguenti:

$$0,4 \leq \text{ctg } \theta \leq 2,5$$

Entro questi limiti, nel caso di torsione pura, può porsi $\text{ctg } \theta = (a_l/a_s)^{1/2}$

con: $a_l = \Sigma A_l / U_m$

$$a_s = A_s / s$$

La resistenza alla torsione della trave è la minore delle tre sopra definite.

Si riporta di seguito un prospetto riepilogativo con i valori delle sollecitazioni taglianti e torcenti ottenute seguendo la metodologia descritta e riportata negli schemi precedenti:

Poiché il valore del taglio determinato mediante la procedura sopra riportata è maggiore del taglio di calcolo ottenuto a valle dell'analisi strutturale mediante il MODEST ($V_2=66.16$ kN) si procede alla verifica di resistenza considerando il seguente valore del taglio massimo:

$$V_{Ed-max} = 66.16 \text{ kN}$$

Staffe - Verifiche armatura

| CC | X0 <m> | X1 <m> | Lung. <m> | Staff. | AfE St. <cmq/m> | bw <m> | Vsdu <daN> | ctg θ | VRsd <daN> | VRcd <daN> | Vrdu <daN> | Sic. T |
|--------|-----------|-----------|--------------|------------------------|--------------------|-----------|---------------|--------------|---------------|---------------|---------------|--------|
| 19 SND | 0.00 | 0.50 | 0.50 | $\emptyset 8/16$ 2 br. | 6.28 | 0.35 | 5635.27 | 2.50 | 24617.10 | 42058.10 | 24617.10 | 4.37 |
| 46 SND | 0.50 | 26.20 | 25.70 | $\emptyset 8/16$ 2 br. | 6.28 | 0.35 | 6616.64 | 2.50 | 24617.10 | 42058.10 | 24617.10 | 3.72 |
| 46 SND | 26.20 | 26.70 | 0.50 | $\emptyset 8/16$ 2 br. | 6.28 | 0.35 | 6616.64 | 2.50 | 24617.10 | 42058.10 | 24617.10 | 3.72 |

Si adatteranno nelle zone d'appoggio, per un tratto pari ad 50 cm dal filo esterno del pilastro, staffe $\emptyset 8/16$ cm, per il rispetto dei limiti normativi, mentre nelle zone centrali di campata staffe $\emptyset 8/16$ cm.

8.2.3 VERIFICA LIMITAZIONI ARMATURA

In ogni sezione della trave, il rapporto geometrico ρ relativo all'armatura tesa, indipendentemente dal fatto che l'armatura tesa sia quella al lembo superiore della sezione A_s o quella al lembo inferiore della sezione A_i , deve essere compreso entro i seguenti limiti:

$$\frac{1,4}{f_{yk}} < \rho < \rho_{comp} + \frac{3,5}{f_{yk}}$$

dove:

$\rho = A_s / (bh)$ Rapporto geometrico relativo all'armatura tesa

$\rho_{comp} = A_s' / (bh)$ Rapporto geometrico relativo all'armatura compressa

FA54 – Fabbricati Emergenza – Imbocco lato PA galleria Marianopoli – PGEP – Tipologico A - Relazione di calcolo fondazioni

| | | | | | |
|----------|---------|----------|------------|------|----------|
| COMMESSA | LOTTO | CODIFICA | DOCUMENTO | REV. | FOGLIO |
| RS3T | 30 D 78 | CL | FA54A0 001 | C | 33 di 48 |

Dati Geometrici

Trave:

| | | |
|--------------|-------|------|
| Base | b= | 35cm |
| altezza | h= | 50cm |
| allargamento | dsx = | 0cm |
| allargamento | ddx = | 0cm |
| copriferro | | |
| | c= | 5cm |

ok
ok
ok

| Valori max | Limit. geometriche 7.4.6.1.1 | |
|------------|------------------------------|--------------|
| 30cm | $b \geq 20\text{cm}$ | $b \leq 2lp$ |
| 140cm | $b/h \geq 0,25$ | |
| 25cm | $dsx \leq h/2$ | |
| 25cm | $ddx \leq h/2$ | |

Dati di armatura

| | | | |
|--------------|--------|--------------|---------------|
| Tipo CLS | C30/37 | (min C20/25) | D.M.(7.4.2.1) |
| Tipo Acciaio | B450C | (B450C) | D.M.(7.4.2.2) |

$$R_{ck} = 37 \text{ N/mm}^2$$

| | | | | | | | |
|------------|-------|------------|--------|-------------------|-------------|------|-----------------|
| $f_{ck} =$ | 30,71 | $f_{cd} =$ | 17,40 | D.M.(4.1.2.1.1.1) | $f_{ctm} =$ | 2,94 | D.M.(11.2.10.2) |
| $f_{yk} =$ | 450 | $f_{yd} =$ | 391,30 | D.M.(4.1.2.1.1.3) | | | |

Diametro min. armatura long. $\geq \Phi 14$ D.M.(7.4.6.2.1)

Diametro staffe $\geq \Phi 6$ D.M.(7.4.6.2.1)

N° braccia staffe

Armatura longitudinale

| | | | | | | |
|--------------|---------------|--------------------------------|------|--------------------------------------|------|---------|
| In campata | n°ferri_tesi | <input type="text" value="3"/> | As= | <input type="text" value="6,03cm²"/> | As= | 6,03cm² |
| | n°ferri_comp. | <input type="text" value="3"/> | A's= | <input type="text" value="6,03cm²"/> | A's= | 6,03cm² |
| zona critica | n°ferri_tesi | <input type="text" value="3"/> | As= | <input type="text" value="6,03cm²"/> | As= | 6,03cm² |
| | n°ferri_comp. | <input type="text" value="3"/> | A's= | <input type="text" value="6,03cm²"/> | A's= | 6,03cm² |

Limitazioni Armatura longitudinale 7.4.6.2.1

| In campata: | ρ ; ρ_{comp} | Arm. min. | Arm. max. | limitazioni | |
|---------------|------------------------|-----------|-----------|----------------------------------------------------|----|
| | 0,00345 | 5,4cm² | 19,6cm² | $.4/f_{yk} < \rho < (\rho_{comp} + (3.5/f_{yk}))$ | OK |
| | 0,00345 | 1,5cm² | | $\rho_{comp} \geq 0,25\rho$ | OK |
| zona critica: | 0,00345 | 5,4cm² | 19,6cm² | $1.4/f_{yk} < \rho < (\rho_{comp} + (3.5/f_{yk}))$ | OK |
| | 0,00345 | 3,0cm² | | $\rho_{comp} \geq 0,5\rho$ | OK |

In ogni caso almeno il 50% dell'armatura necessaria per il taglio deve essere costituita da staffe.

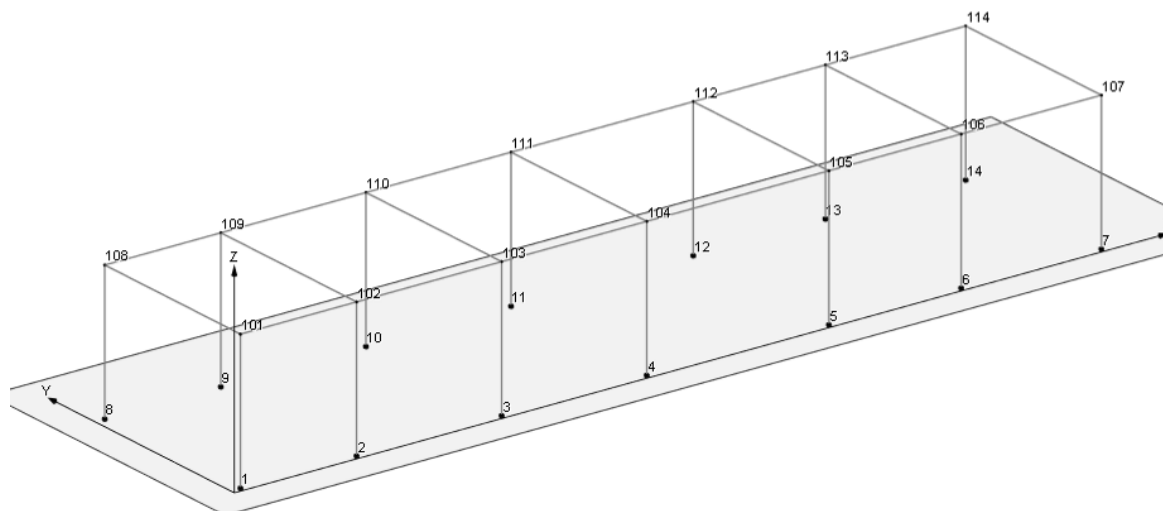
Per gli elementi in esame l'armatura trasversale è costituita solo da staffe.

8.3 VERIFICA DEI CEDIMENTI

Combinazione di riferimento: SLE Frequente CC27:

| Nodo | CC | TCC | Fx <kN> | Fy <kN> | Fz <kN> | Mx <kNm> | My <kNm> | Mz <kNm> |
|------|----|-------|---------|---------|---------|----------|----------|----------|
| 2 | 27 | SLE F | 6.679 | 16.802 | 123.022 | -22.837 | 10.180 | 0.000 |
| 9 | 27 | SLE F | 6.679 | -16.802 | 123.022 | 22.837 | 10.180 | 0.000 |
| 10 | 27 | SLE F | 6.268 | -19.375 | 131.163 | 26.335 | 9.632 | 0.000 |
| 3 | 27 | SLE F | 6.268 | 19.375 | 131.163 | -26.335 | 9.632 | 0.000 |
| 4 | 27 | SLE F | 7.645 | 21.375 | 144.177 | -29.053 | 11.467 | 0.000 |
| 11 | 27 | SLE F | 7.645 | -21.375 | 144.177 | 29.053 | 11.467 | 0.000 |
| 12 | 27 | SLE F | 4.486 | -20.622 | 140.537 | 28.029 | 7.258 | 0.000 |
| 5 | 27 | SLE F | 4.486 | 20.622 | 140.537 | -28.029 | 7.258 | 0.000 |
| 6 | 27 | SLE F | 7.208 | 17.687 | 125.866 | -24.040 | 10.884 | 0.000 |
| 13 | 27 | SLE F | 7.208 | -17.687 | 125.866 | 24.040 | 10.884 | 0.000 |
| 14 | 27 | SLE F | 1.080 | -18.996 | 83.066 | 25.315 | 1.225 | 0.000 |
| 7 | 27 | SLE F | 1.080 | 18.996 | 83.066 | -25.315 | 1.225 | 0.000 |
| 8 | 27 | SLE F | 5.229 | -17.173 | 76.000 | 22.885 | 5.933 | 0.000 |
| 1 | 27 | SLE F | 5.229 | 17.173 | 76.000 | -22.885 | 5.933 | 0.000 |

Si considerano i cedimenti differenziali al piede dei pilastri ai nodi 2,4,14



Si assume che lo strato su cui viene attestata la platea abbia uno spessore di 0.7 m e le seguenti caratteristiche meccaniche:

$E = 20000 \text{ kPa}$

Coeff. Poisson $\nu = 0.33$

Si conduce il calcolo con il metodo edometrico considerando, per ciascun pilastro, l'area di influenza della porzione della fondazione a platea su cui scarica le azioni.

FA54 – Fabbricati Emergenza – Imbocco lato PA galleria Marianopoli – PGEP – Tipologico A - Relazione di calcolo fondazioni

| | | | | | |
|----------|---------|----------|------------|------|----------|
| COMMESSA | LOTTO | CODIFICA | DOCUMENTO | REV. | FOGLIO |
| RS3T | 30 D 78 | CL | FA54A0 001 | C | 35 di 48 |

8.3.1 PILASTRO NODO 2

GEOMETRIA FONDAZIONE: dati di calcolo

| FONDAZIONE NASTRIFORME | combinazione SLE frequente | | | | |
|---------------------------|----------------------------|------|------|-------|-------|
| | B | L | N | Mx | My |
| | (m) | (m) | (kN) | (kNm) | (kNm) |
| | 1.75 | 3.25 | 123 | -23 | 10 |

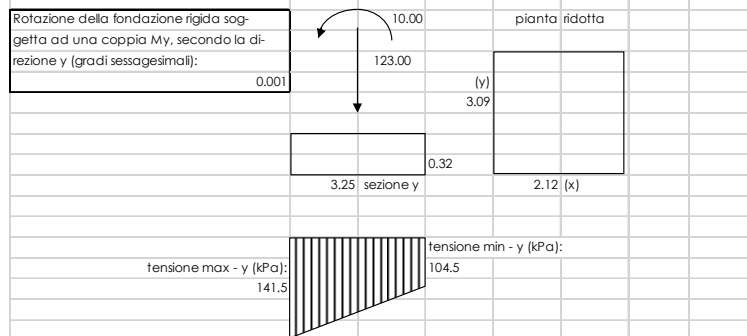
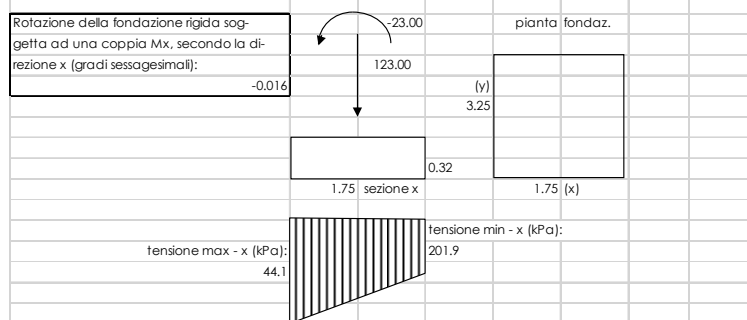
CALCOLO CEDIMENTI DI FONDAZIONI SUPERFICIALI

| PARAMETRI GEOTECNICI: | profondità | spessore | gamma t | Eu | E' | Poisson u | Poisson' |
|-------------------------------|------------|----------|---------|-------|---------|-----------|----------|
| Strato | (m) | (m) | (kN/mc) | (kPa) | (kPa) | | |
| 1 - Rilevato | 0.80 | 0.80 | 19.00 | 23000 | 20000 | 0.35 | 0.33 |
| 2 - Strato 1 | 3.00 | 3.50 | 19.10 | 25300 | 22000 | 0.35 | 0.35 |
| 3 - substrato mamoso alterato | 6.50 | 5.50 | 20.10 | 34500 | 30000 | 0.45 | 0.28 |
| 4 - substrato mamoso | 12.00 | - | 21.60 | 48300 | 42000.0 | 0.5 | 0.2 |

| TENSIONE GEOSTATICA: | | |
|----------------------------------------|-------|--------------------------------------------------------------|
| Gamma w (kN/mc): | 0 | Resistenza caratteristica del cls (kg/cm ²): 300 |
| Gamma t (kN/mc): | 19.00 | Modulo elastico del cls (kPa): 3.1E+07 |
| profondità falda (m): | 8 | Modulo elastico del terreno (kPa): 23000 |
| profondità piano di posa dal p.c. (m): | 0.5 | Coeff. di Poisson del terreno: 0.33 |
| Tensione verticale geostatica (kPa): | 9.50 | Coeff. di Poisson del cls: 0.16 |
| | | Coeff. fondazione rigida (Kr): 10 |
| | | Spessore minimo fondazione rigida (m): 0.32 |

| PARAMETRI GEOMETRICI: | | |
|-------------------------------------|--------|-----------------------------------------|
| Larghezza fondazione secondo x (m): | 1.75 | Coeff. di Winkler finale (kN/mc): 31504 |
| Larghezza fondazione secondo y (m): | 3.25 | |
| Carico verticale (kPa): | 123 | |
| Momento x (kNm): | -23 | |
| Momento y (kNm): | 10 | |
| Eccentricità del carico in x (m): | -0.187 | |
| Eccentricità del carico in y (m): | 0.081 | |
| Base ridotta fondazione in x (m): | 2.124 | |
| Base ridotta fondazione in y (m): | 3.087 | |
| Carico assiale (kPa): | 106.68 | |
| Carico netto (kPa): | 97.18 | |

| CEDIMENTI RISULTANTI | strato | 1 | 2 | 3 | totale | |
|----------------------|--------|-----|------|------|--------|----|
| Cedimento finale: | | 1.9 | 1.20 | 0.00 | 3.08 | mm |



FA54 – Fabbricati Emergenza – Imbocco lato PA galleria Marianopoli – PGEP – Tipologico A - Relazione di calcolo fondazioni

| | | | | | |
|----------|---------|----------|------------|------|----------|
| COMMESSA | LOTTO | CODIFICA | DOCUMENTO | REV. | FOGLIO |
| RS3T | 30 D 78 | CL | FA54A0 001 | C | 36 di 48 |

8.3.2 PILASTRO NODO 4 INTERNO

GEOMETRIA FONDAZIONE: dati di calcolo

| FONDAZIONE NASTRIFORME | combinazione SLE frequente | | | | |
|---------------------------|----------------------------|------|------|-------|-------|
| | B | L | N | Mx | My |
| | (m) | (m) | (kN) | (kNm) | (kNm) |
| | 4.25 | 3.25 | 144 | -29 | 11 |

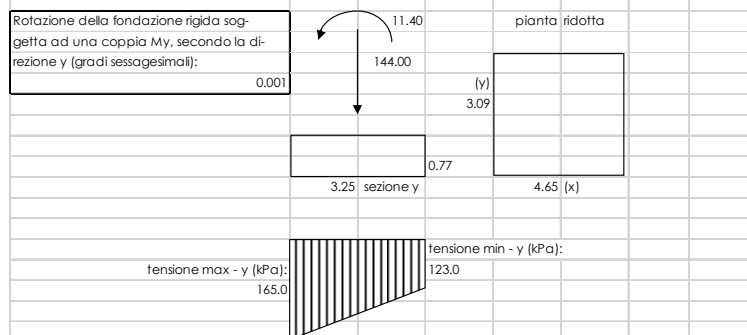
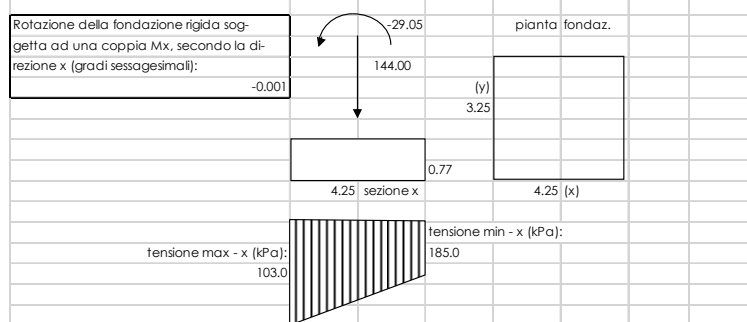
CALCOLO CEDIMENTI DI FONDAZIONI SUPERFICIALI

| PARAMETRI GEOTECNICI: | profondità | spessore | gamma t | Eu | E' | Poisson u | Poisson' |
|-------------------------------|------------|----------|---------|-------|---------|-----------|----------|
| Strato | (m) | (m) | (kN/mc) | (kPa) | (kPa) | | |
| 1 - Rilevato | 0.80 | 0.80 | 19.00 | 23000 | 20000 | 0.35 | 0.33 |
| 2 - Strato 1 | 3.00 | 3.50 | 19.10 | 25300 | 22000 | 0.35 | 0.35 |
| 3 - substrato mamoso alterato | 6.50 | 5.50 | 20.10 | 34500 | 30000 | 0.45 | 0.28 |
| 4 - substrato mamoso | 12.00 | - | 21.60 | 48300 | 42000.0 | 0.5 | 0.2 |

| TENSIONE GEOSTATICA: | | |
|----------------------------------------|-------|--------------------------------------------------------------|
| Gamma w (kN/mc): | 0 | Resistenza caratteristica del cls (kg/cm ²): 300 |
| Gamma t (kN/mc): | 19.00 | Modulo elastico del cls (kPa): 3.1E+07 |
| profondità falda (m): | 8 | Modulo elastico del terreno (kPa): 23000 |
| profondità piano di posa dal p.c. (m): | 0.5 | Coeff. di Poisson del terreno: 0.33 |
| Tensione verticale geostatica (kPa): | 9.50 | Coeff. di Poisson del cls: 0.16 |
| | | Coeff. fondazione rigida (Kr): 10 |
| | | Spessore minimo fondazione rigida (m): 0.77 |

| PARAMETRI GEOMETRICI: | | |
|-------------------------------------|--------|-----------------------------------------|
| Larghezza fondazione secondo x (m): | 4.25 | Coeff. di Winkler finale (kN/mc): 29526 |
| Larghezza fondazione secondo y (m): | 3.25 | |
| Carico verticale (kPa): | 144 | |
| Momento x (kNm): | -29 | |
| Momento y (kNm): | 11 | |
| Eccentricità del carico in x (m): | -0.202 | |
| Eccentricità del carico in y (m): | 0.079 | |
| Base ridotta fondazione in x (m): | 4.653 | |
| Base ridotta fondazione in y (m): | 3.092 | |
| Carico assiale (kPa): | 138.25 | |
| Carico netto (kPa): | 128.75 | |

| CEDIMENTI RISULTANTI | strato | 1 | 2 | 3 | totale | |
|----------------------|--------|-----|------|------|--------|----|
| Cedimento finale: | | 3.2 | 1.20 | 0.00 | 4.36 | mm |



FA54 – Fabbricati Emergenza – Imbocco lato PA galleria Marianopoli – PGEP – Tipologico A - Relazione di calcolo fondazioni

| | | | | | |
|----------|---------|----------|------------|------|----------|
| COMMESSA | LOTTO | CODIFICA | DOCUMENTO | REV. | FOGLIO |
| RS3T | 30 D 78 | CL | FA54A0 001 | C | 37 di 48 |

8.3.3 PILASTRO NODO 14 DI ESTREMITA'

GEOMETRIA FONDAZIONE: dati di calcolo

| FONDAZIONE NASTRIFORME | combinazione SLE frequente | | | | |
|---------------------------|----------------------------|------|-------|-------|-------|
| | B | L | N | Mx | My |
| | (m) | (m) | (kN) | (kNm) | (kNm) |
| | 2.00 | 3.75 | 83.06 | 25.31 | 1.22 |

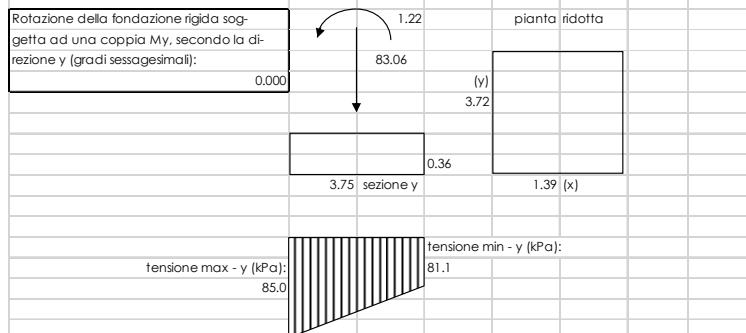
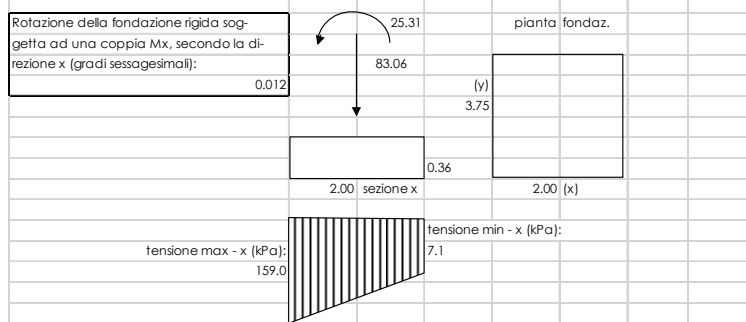
CALCOLO CEDIMENTI DI FONDAZIONI SUPERFICIALI

| PARAMETRI GEOTECNICI: | profondità | spessore | gamma t | Eu | E' | Poisson u | Poisson' |
|-------------------------------|------------|----------|---------|-------|---------|-----------|----------|
| Strato | (m) | (m) | (kN/mc) | (kPa) | (kPa) | | |
| 1 - Rilevato | 0.80 | 0.80 | 19.00 | 23000 | 20000 | 0.35 | 0.33 |
| 2 - Strato 1 | 3.00 | 3.50 | 19.10 | 25300 | 22000 | 0.35 | 0.35 |
| 3 - substrato mamoso alterato | 6.50 | 5.50 | 20.10 | 34500 | 30000 | 0.45 | 0.28 |
| 4 - substrato mamoso | 12.00 | - | 21.60 | 48300 | 42000.0 | 0.5 | 0.2 |

| TENSIONE GEOSTATICA: | | |
|----------------------------------------|-------|--------------------------------------------------------------|
| Gamma w (kN/mc): | 0 | Resistenza caratteristica del cls (kg/cm ²): 300 |
| Gamma t (kN/mc): | 19.00 | Modulo elastico del cls (kPa): 3.1E+07 |
| profondità falda (m): | 8 | Modulo elastico del terreno (kPa): 23000 |
| profondità piano di posa dal p.c. (m): | 0.5 | Coeff. di Poisson del terreno: 0.33 |
| Tensione verticale geostatica (kPa): | 9.50 | Coeff. di Poisson del cls: 0.16 |
| | | Coeff. fondazione rigida (Kr): 10 |
| | | Spessore minimo fondazione rigida (m): 0.36 |

| PARAMETRI GEOMETRICI: | | |
|-------------------------------------|--------|------------------------------------------------|
| Larghezza fondazione secondo x (m): | 2.00 | Coeff. di Winkler finale (kN/mc): 38488 |
| Larghezza fondazione secondo y (m): | 3.75 | |
| Carico verticale (kPa): | 83 | |
| Momento x (kNm): | 25 | |
| Momento y (kNm): | 1 | |
| Eccentricità del carico in x (m): | 0.305 | |
| Eccentricità del carico in y (m): | 0.015 | |
| Base ridotta fondazione in x (m): | 1.391 | |
| Base ridotta fondazione in y (m): | 3.721 | |
| Carico assiale (kPa): | 120.41 | |
| Carico netto (kPa): | 110.91 | |

| CEDIMENTI RISULTANTI | strato | 1 | 2 | 3 | totale | |
|----------------------|--------|-----|------|------|--------|----|
| Cedimento finale: | | 1.7 | 1.20 | 0.00 | 2.88 | mm |



8.3.4 CEDIMENTI AMMISSIBILI PER LE STRUTTURE A TELAIO IN C.A. E CONFRONTO CON I VALORI CALCOLATI

Secondo quanto reperibile nella letteratura specifica si ha:

TABELLA 13.1 - Cedimenti ammissibili dalle strutture (Sowers 1962).

| Tipo di movimento | Fattore limitante | Cedimenti massimi (cm) |
|---------------------------------------|---------------------------------------------------|-------------------------------------------|
| Cedimento assoluto o rigido | Fognature ecc. | (¹) 15 + 30 (²) |
| | Livello d'ingresso scale ecc. | 30 + 60 |
| | Probabilità di cedimenti non uniformi: | |
| | Strutture murarie | 2 ÷ 5 |
| Strutture intelaiate | 2 ÷ 10 | |
| Fumaioli, silos ecc. | 10 + 30 | |
| Rotazione rigida od inclinazione | Fumaioli, torri ecc. | 4‰ h |
| | Accatastamento di merci | 10‰ h |
| | Rotaie per gru | 3‰ h |
| | Macchine tessili | 3‰ h |
| | Turbogeneratori | 0,2‰ h |
| Cedimento differenziale e distorsione | Muri di mattoni continui, alti | 0,5 ÷ 1‰ l (³) |
| | Lesioni di muri di mattoni di edifici di un piano | 1 ÷ 2‰ l |
| | Lesione degli intonaci | 1‰ l |
| | Strutture intelaiate in c.a. | 2 ÷ 4‰ l |
| | Strutture a setti in c.a. | 3‰ l |
| | Strutture intelaiate continue in acciaio | 2‰ l |
| Telato semplice in acciaio | 5‰ l | |

(²) Il valore limite superiore vale per strutture tolleranti i cedimenti e/o per andamento di questi regolare.

(³) l = distanza tra due pilastri adiacenti o fra due punti che cedano differenzialmente con ced. differenziale espresso in millesimi (cm/10 m).

Ad es. una struttura intelaiata in c.a. con luci di 5 m accetterebbe un cedimento differenziale fra due pilastri adiacenti, pari a:

$$\Delta w_{\max} = \frac{(2 \div 4)}{1000} \cdot 500 = (1 \div 2) \text{ cm} \quad (13.18)$$

Schema per il calcolo dei cedimenti differenziali e per il confronto con i valori massimi ammissibili: si considerano i cedimenti tra i tre pilastri della struttura considerando la luce minima tra le tre membrature pari a L=650 cm:

$$\Delta w = 3/1000 \times 650 = 1.95 \text{ cm}$$

I valori dei cedimenti sono ampiamente inferiori ai massimi ammissibili in quanto:

$$w_a - w_b = 0.366 - 0.455 = - 0.089 \text{ cm} < 1.95 \text{ cm}$$

$$w_b - w_c = 0.455 - 0.288 = 0.162 \text{ cm} < 1.95 \text{ cm}$$

$$w_a - w_c = 0.366 - 0.288 = 0.073 \text{ cm} < 1.95 \text{ cm}$$

8.4 VERIFICA DI CAPACITÀ PORTANTE

Trattandosi di terreno incoerente, la verifica di capacità portante sarà condotta solo in termini di tensioni efficaci, falda a piano campagna, angolo d'attrito interno pari a 33° e $\gamma=20 \text{ kN/m}^3$.

Si utilizza l'approccio 2 (A1+M1+R3)

| VERIFICA | COEFFICIENTE PARZIALE (R1) | COEFFICIENTE PARZIALE (R2) | COEFFICIENTE PARZIALE (R3) |
|-------------------|----------------------------------|----------------------------------|----------------------------------|
| Capacità portante | $\gamma_R = 1,0$ | $\gamma_R = 1,8$ | $\gamma_R = 2,3$ |
| Scorrimento | $\gamma_R = 1,0$ | $\gamma_R = 1,1$ | $\gamma_R = 1,1$ |

Fase sismica SLV - Azioni compressive

| | |
|-----------------------|-------------|
| Npilastri | 1790.923 KN |
| Perm. + Accid. Platea | 1391.28 KN |
| Ntotale | 3182.203 KN |
| Fx | 414.652 KN |
| Fy | 130.6 KN |

Fase statica SLU - Azioni compressive

| | |
|---------------------|-------------|
| Npilastri | 2400.365 KN |
| perm.+Accid. Platea | 1391.28 KN |
| Ntotali | 3791.645 KN |
| Fx | -0.002 KN |
| Fy | 255.224 KN |

Di seguito le verifiche condotte.

8.4.1 PORTANZA TERRENO IN FASE SISMICA SLV

Fondazioni Dirette Verifica in tensioni efficaci

$$q_{lim} = c' \cdot N_c \cdot s_c \cdot d_c \cdot i_c \cdot b_c \cdot g_c + q \cdot N_q \cdot s_q \cdot d_q \cdot i_q \cdot b_q \cdot g_q + 0,5 \cdot \gamma \cdot B \cdot N_{\gamma} \cdot s_{\gamma} \cdot d_{\gamma} \cdot i_{\gamma} \cdot b_{\gamma} \cdot g_{\gamma}$$

D = Profondità del piano di appoggio

e_B = Eccentricità in direzione B ($e_B = Mb/N$)

e_L = Eccentricità in direzione L ($e_L = MI/N$) (per fondazione nastriforme $e_L = 0$; $L^* = L$)

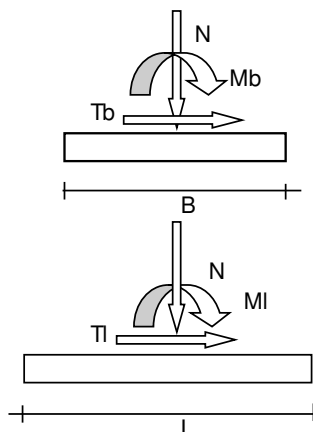
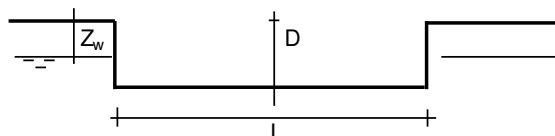
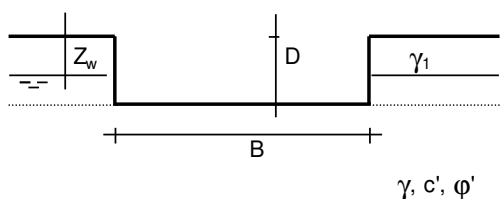
B^* = Larghezza fittizia della fondazione ($B^* = B - 2 \cdot e_B$)

L^* = Lunghezza fittizia della fondazione ($L^* = L - 2 \cdot e_L$)

(per fondazione nastriforme le sollecitazioni agenti sono riferite all'unità di lunghezza)

coefficienti parziali

| Metodo di calcolo | azioni | | proprietà del terreno | | resistenze | | |
|--------------------------|------------|----------------------|-----------------------|------|------------|-------|------|
| | permanenti | temporanee variabili | $\tan \varphi'$ | c' | q_{lim} | scorr | |
| Stato Limite Ultimo | A1+M1+R1 | ○ | 1.30 | 1.50 | 1.00 | 1.00 | 1.00 |
| | A2+M2+R2 | ○ | 1.00 | 1.30 | 1.25 | 1.25 | 1.80 |
| | SISMA | ○ | 1.00 | 1.00 | 1.25 | 1.25 | 1.80 |
| | A1+M1+R3 | ○ | 1.30 | 1.50 | 1.00 | 1.00 | 2.30 |
| | SISMA | ⊙ | 1.00 | 1.00 | 1.00 | 1.00 | 2.30 |
| Tensioni Ammissibili | ○ | | 1.00 | 1.00 | 1.00 | 1.00 | 3.00 |
| Definiti dal Progettista | ○ | | 1.00 | 1.00 | 1.25 | 1.25 | 2.30 |



(Per fondazione nastriforme $L = 100$ m)

B = 6.00 (m)
L = 27.00 (m)
D = 0.40 (m)



AZIONI

| | valori di input | | Valori di calcolo |
|----------|-----------------|------------|-------------------|
| | permanenti | temporanee | |
| N [kN] | 3182.20 | 0.00 | 3182.20 |
| Mb [kNm] | 0.00 | 0.00 | 0.00 |
| MI [kNm] | 0.00 | 0.00 | 0.00 |
| Tb [kN] | 414.65 | 0.00 | 414.65 |
| TI [kN] | 130.60 | 0.00 | 130.60 |
| H [kN] | 434.73 | 0.00 | 434.73 |

Peso unità di volume del terreno

$\gamma_1 = 20.00$ (kN/mc)
 $\gamma = 20.00$ (kN/mc)

Valori caratteristici di resistenza del terreno

$c' = 0.00$ (kN/mq)
 $\phi' = 33.00$ (°)

Valori di progetto

$c' = 0.00$ (kN/mq)
 $\phi' = 33.00$ (°)

Profondità della falda

$Z_w = 0.00$ (m)

$e_B = 0.00$ (m)
 $e_L = 0.00$ (m)

$B^* = 6.00$ (m)
 $L^* = 27.00$ (m)

q : sovraccarico alla profondità D

$q = 4.00$ (kN/mq)

γ : peso di volume del terreno di fondazione

$\gamma = 10.00$ (kN/mc)

Nc, Nq, Ny : coefficienti di capacità portante

$Nq = \tan^2(45 + \phi'/2) \cdot e^{(\pi \cdot \tan \phi')}$

$Nq = 26.09$

$Nc = (Nq - 1) / \tan \phi'$

$Nc = 38.64$

$Ny = 2 \cdot (Nq + 1) \cdot \tan \phi'$

$Ny = 35.19$

FA54 – Fabbricati Emergenza – Imbocco lato PA galleria Marianopoli – PGEP – Tipologico A - Relazione di calcolo fondazioni

| COMMESSA | LOTTO | CODIFICA | DOCUMENTO | REV. | FOGLIO |
|----------|---------|----------|------------|------|----------|
| RS3T | 30 D 78 | CL | FA54A0 001 | C | 42 di 48 |

s_c, s_q, s_γ : fattori di forma

$$s_c = 1 + B \cdot N_q / (L^* \cdot N_c)$$

$$s_c = 1.15$$

$$s_q = 1 + B \cdot \tan \varphi' / L^*$$

$$s_q = 1.14$$

$$s_\gamma = 1 - 0,4 \cdot B^* / L^*$$

$$s_\gamma = 0.91$$

i_c, i_q, i_γ : fattori di inclinazione del carico

$$m_b = (2 + B^* / L^*) / (1 + B^* / L^*) = 1.82 \quad \theta = \arctg(T_b/T_l) = 72.52 \quad (^\circ)$$

$$m_l = (2 + L^* / B^*) / (1 + L^* / B^*) = 1.18 \quad m = 1.76 \quad (-)$$

$$i_q = (1 - H / (N + B^* L^* c' \cot \varphi'))^m$$

($m=2$ nel caso di fondazione nastriforme e $m=(m_b \sin^2 \theta + m_l \cos^2 \theta)$ in tutti gli altri casi)

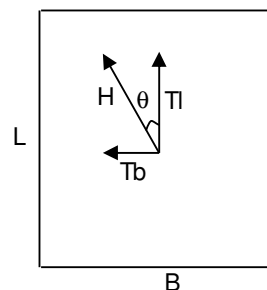
$$i_q = 0.77$$

$$i_c = i_q - (1 - i_q) / (N_q - 1)$$

$$i_c = 0.76$$

$$i_\gamma = (1 - H / (N + B^* L^* c' \cot \varphi'))^{(m+1)}$$

$$i_\gamma = 0.67$$



d_c, d_q, d_γ : fattori di profondità del piano di appoggio

per $D/B^* \leq 1$; $d_q = 1 + 2 D \tan \varphi' (1 - \sin \varphi')^2 / B^*$

per $D/B^* > 1$; $d_q = 1 + (2 \tan \varphi' (1 - \sin \varphi')^2) * \arctan (D / B^*)$

$$d_q = 1.02$$

$$d_c = d_q - (1 - d_q) / (N_c \tan \varphi')$$

$$d_c = 1.02$$

$$d_\gamma = 1$$

$$d_\gamma = 1.00$$

FA54 – Fabbricati Emergenza – Imbocco lato PA galleria
Marianopoli – PGEP – Tipologico A - Relazione di calcolo
fondazioni

| COMMESSA | LOTTO | CODIFICA | DOCUMENTO | REV. | FOGLIO |
|----------|---------|----------|------------|------|----------|
| RS3T | 30 D 78 | CL | FA54A0 001 | C | 43 di 48 |

b_c, b_q, b_γ : fattori di inclinazione base della fondazione

$$b_q = (1 - \beta_r \tan\varphi)^2 \quad \beta_r + \beta_p = 0.00 \quad \beta_r + \beta_p < 45^\circ$$

$$b_q = 1.00$$

$$b_c = b_q - (1 - b_q) / (N_c \tan\varphi)$$

$$b_c = 1.00$$

$$b_\gamma = b_q$$

$$b_\gamma = 1.00$$

g_c, g_q, g_γ : fattori di inclinazione piano di campagna

$$g_q = (1 - \tan\beta_p)^2 \quad \beta_r + \beta_p = 0.00 \quad \beta_r + \beta_p < 45^\circ$$

$$g_q = 1.00$$

$$g_c = g_q - (1 - g_q) / (N_c \tan\varphi)$$

$$g_c = 1.00$$

$$g_\gamma = g_q$$

$$g_\gamma = 1.00$$

Carico limite unitario

$$q_{lim} = 735.02 \quad (\text{kN/m}^2)$$

Pressione massima agente

$$q = N / B^* L^*$$

$$q = 19.64 \quad (\text{kN/m}^2)$$

Verifica di sicurezza capacità portante

$$q_{lim} / \gamma_R = 319.57 \geq q = 19.64 \quad (\text{kN/m}^2)$$

VERIFICA A SCORRIMENTO

Carico agente

$$H_d = 434.73 \quad (\text{kN})$$

Azione Resistente

$$S_d = N \tan(\varphi) + c' B^* L^*$$

$$S_d = 2066.54 \quad (\text{kN})$$

Verifica di sicurezza allo scorrimento

$$S_d / \gamma_R = 1878.67 \geq H_d = 434.73 \quad (\text{kN})$$

8.4.2 PORTANZA TERRENO IN FASE STATICA SLU

Fondazioni Dirette Verifica in tensioni efficaci

$$q_{lim} = c' \cdot N_c \cdot s_c \cdot d_c \cdot i_c \cdot b_c \cdot g_c + q \cdot N_q \cdot s_q \cdot d_q \cdot i_q \cdot b_q \cdot g_q + 0,5 \cdot \gamma \cdot B \cdot N_{\gamma} \cdot s_{\gamma} \cdot d_{\gamma} \cdot i_{\gamma} \cdot b_{\gamma} \cdot g_{\gamma}$$

D = Profondità del piano di appoggio

e_B = Eccentricità in direzione B ($e_B = Mb/N$)

e_L = Eccentricità in direzione L ($e_L = MI/N$) (per fondazione nastriforme $e_L = 0$; $L^* = L$)

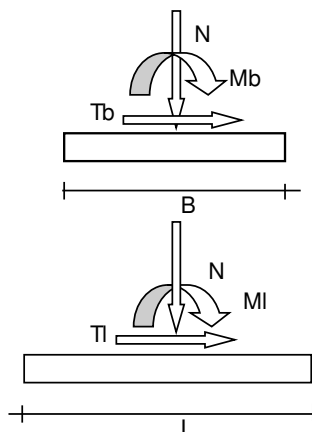
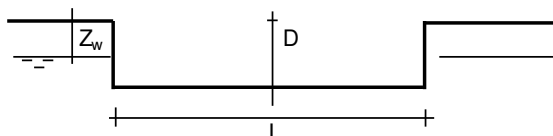
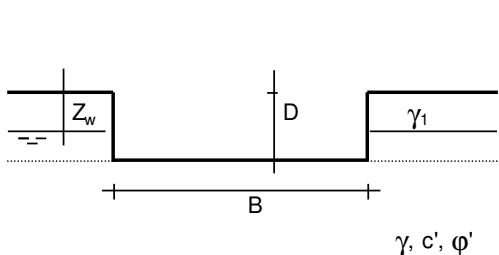
B^* = Larghezza fittizia della fondazione ($B^* = B - 2 \cdot e_B$)

L^* = Lunghezza fittizia della fondazione ($L^* = L - 2 \cdot e_L$)

(per fondazione nastriforme le sollecitazioni agenti sono riferite all'unità di lunghezza)

coefficienti parziali

| Metodo di calcolo | azioni | | proprietà del terreno | | resistenze | | |
|--------------------------|------------|----------------------|-----------------------|------|------------|-------|------|
| | permanenti | temporanee variabili | $\tan \varphi'$ | c' | q_{lim} | scorr | |
| Stato Limite Ultimo | A1+M1+R1 | ○ | 1.30 | 1.50 | 1.00 | 1.00 | 1.00 |
| | A2+M2+R2 | ○ | 1.00 | 1.30 | 1.25 | 1.25 | 1.80 |
| | SISMA | ○ | 1.00 | 1.00 | 1.25 | 1.25 | 1.80 |
| | A1+M1+R3 | ⊗ | 1.30 | 1.50 | 1.00 | 1.00 | 2.30 |
| | SISMA | ○ | 1.00 | 1.00 | 1.00 | 1.00 | 2.30 |
| Tensioni Ammissibili | ○ | | 1.00 | 1.00 | 1.00 | 1.00 | 3.00 |
| Definiti dal Progettista | ○ | | 1.00 | 1.00 | 1.25 | 1.25 | 2.30 |



(Per fondazione nastriforme $L = 100$ m)

B = 6.00 (m)
L = 27.00 (m)
D = 0.40 (m)

FA54 – Fabbricati Emergenza – Imbocco lato PA galleria
Marianopoli – PGEP – Tipologico A - Relazione di calcolo
fondazioni

| COMMESSA | LOTTO | CODIFICA | DOCUMENTO | REV. | FOGLIO |
|----------|---------|----------|------------|------|----------|
| RS3T | 30 D 78 | CL | FA54A0 001 | C | 45 di 48 |



AZIONI

| | valori di input | | Valori di calcolo |
|----------|-----------------|------------|-------------------|
| | permanenti | temporanee | |
| N [kN] | 3791.65 | 0.00 | 4929.14 |
| Mb [kNm] | 0.00 | 0.00 | 0.00 |
| MI [kNm] | 0.00 | 0.00 | 0.00 |
| Tb [kN] | 0.00 | 0.00 | 0.00 |
| TI [kN] | 255.22 | 0.00 | 331.79 |
| H [kN] | 255.22 | 0.00 | 331.79 |

Peso unità di volume del terreno

$\gamma_i = 20.00$ (kN/mc)
 $\gamma = 20.00$ (kN/mc)

Valori caratteristici di resistenza del terreno

$c' = 0.00$ (kN/mq)
 $\phi' = 33.00$ (°)

Valori di progetto

$c' = 0.00$ (kN/mq)
 $\phi' = 33.00$ (°)

Profondità della falda

$Z_w = 0.00$ (m)

$e_B = 0.00$ (m)
 $e_L = 0.00$ (m)

$B^* = 6.00$ (m)
 $L^* = 27.00$ (m)

q : sovraccarico alla profondità D

$q = 4.00$ (kN/mq)

γ : peso di volume del terreno di fondazione

$\gamma = 10.00$ (kN/mc)

Nc, Nq, Ny : coefficienti di capacità portante

$$Nq = \tan^2(45 + \phi'/2) \cdot e^{(\pi \cdot \tan \phi')}$$

$Nq = 26.09$

$$Nc = (Nq - 1) / \tan \phi'$$

$Nc = 38.64$

$$Ny = 2 \cdot (Nq + 1) \cdot \tan \phi'$$

$Ny = 35.19$

FA54 – Fabbricati Emergenza – Imbocco lato PA galleria
Marianopoli – PGEP – Tipologico A - Relazione di calcolo
fondazioni

| COMMESSA | LOTTO | CODIFICA | DOCUMENTO | REV. | FOGLIO |
|----------|---------|----------|------------|------|----------|
| RS3T | 30 D 78 | CL | FA54A0 001 | C | 46 di 48 |

s_c, s_q, s_γ : fattori di forma

$$s_c = 1 + B \cdot N_q / (L \cdot N_c)$$

$$s_c = 1.15$$

$$s_q = 1 + B \cdot \tan \varphi' / L$$

$$s_q = 1.14$$

$$s_\gamma = 1 - 0,4 \cdot B / L$$

$$s_\gamma = 0.91$$

i_c, i_q, i_γ : fattori di inclinazione del carico

$$m_b = (2 + B^* / L^*) / (1 + B^* / L^*) = 1.82 \quad \theta = \arctg(T_b/T_l) = 0.00 \quad (^\circ)$$

$$m_l = (2 + L^* / B^*) / (1 + L^* / B^*) = 1.18 \quad m = 1.18 \quad (-)$$

$$i_q = (1 - H / (N + B^* L^* c' \cot \varphi'))^m$$

($m=2$ nel caso di fondazione nastroforme e $m=(m_b \sin^2 \theta + m_l \cos^2 \theta)$ in tutti gli altri casi)

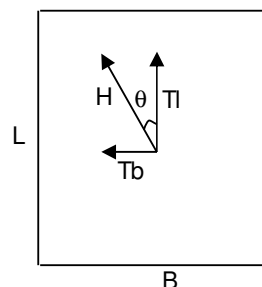
$$i_q = 0.92$$

$$i_c = i_q - (1 - i_q) / (N_q - 1)$$

$$i_c = 0.92$$

$$i_\gamma = (1 - H / (N + B^* L^* c' \cot \varphi'))^{(m+1)}$$

$$i_\gamma = 0.86$$



d_c, d_q, d_γ : fattori di profondità del piano di appoggio

per $D/B^* \leq 1$; $d_q = 1 + 2 D \tan \varphi' (1 - \sin \varphi')^2 / B^*$

per $D/B^* > 1$; $d_q = 1 + (2 \tan \varphi' (1 - \sin \varphi')^2) \cdot \arctan (D / B^*)$

$$d_q = 1.02$$

$$d_c = d_q - (1 - d_q) / (N_c \tan \varphi')$$

$$d_c = 1.02$$

$$d_\gamma = 1$$

$$d_\gamma = 1.00$$

FA54 – Fabbricati Emergenza – Imbocco lato PA galleria
Marianopoli – PGEP – Tipologico A - Relazione di calcolo
fondazioni

| COMMESSA | LOTTO | CODIFICA | DOCUMENTO | REV. | FOGLIO |
|----------|---------|----------|------------|------|----------|
| RS3T | 30 D 78 | CL | FA54A0 001 | C | 47 di 48 |

b_c, b_q, b_γ : fattori di inclinazione base della fondazione

$$b_q = (1 - \beta_f \tan\varphi)^2 \quad \beta_f + \beta_p = 0.00 \quad \beta_f + \beta_p < 45^\circ$$

$$b_q = 1.00$$

$$b_c = b_q - (1 - b_q) / (N_c \tan\varphi)$$

$$b_c = 1.00$$

$$b_\gamma = b_q$$

$$b_\gamma = 1.00$$

g_c, g_q, g_γ : fattori di inclinazione piano di campagna

$$g_q = (1 - \tan\beta_p)^2 \quad \beta_f + \beta_p = 0.00 \quad \beta_f + \beta_p < 45^\circ$$

$$g_q = 1.00$$

$$g_c = g_q - (1 - g_q) / (N_c \tan\varphi)$$

$$g_c = 1.00$$

$$g_\gamma = g_q$$

$$g_\gamma = 1.00$$

Carico limite unitario

$$q_{lim} = 938.10 \quad (\text{kN/m}^2)$$

Pressione massima agente

$$q = N / B^* L^*$$

$$q = 30.43 \quad (\text{kN/m}^2)$$

Verifica di sicurezza capacità portante

$$q_{lim} / \gamma_R = 407.87 \geq q = 30.43 \quad (\text{kN/m}^2)$$

VERIFICA A SCORRIMENTO

Carico agente

$$H_d = 331.79 \quad (\text{kN})$$

Azione Resistente

$$S_d = N \tan(\varphi) + c^* B^* L^*$$

$$S_d = 3201.02 \quad (\text{kN})$$

Verifica di sicurezza allo scorrimento

$$S_d / \gamma_R = 2910.02 \geq H_d = 331.79 \quad (\text{kN})$$

| | | | | | | |
|----------------------------------------------------------------------------------------------------------------------------|-----------------------------------------------------------------------------------------------------------------------------------------------------------------------------------------------------|------------------|----------------|-------------------------|-----------|--------------------|
|  | DIRETTRICE FERROVIARIA MESSINA – CATANIA – PALERMO NUOVO COLLEGAMENTO PALERMO – CATANIA TRATTA LERCARA DIR – CALTANISSETTA XIRBI (LOTTO 3) FABBRICATI | | | | | |
| FA54 – Fabbricati Emergenza – Imbocco lato PA galleria Marianopoli – PGEP – Tipologico A - Relazione di calcolo fondazioni | COMMESSA RS3T | LOTTO 30 D 78 | CODIFICA CL | DOCUMENTO FA54A0 001 | REV. C | FOGLIO 48 di 48 |

9 CONCLUSIONI

Con la presente relazione si è proceduto al progetto e alla verifica delle opere di fondazione allo stato limite ultimo e allo stato limite di esercizio del “Fabbricato PGEP” che verrà realizzato nella seguente ubicazione lungo la tratta in progetto:

- PT54 - Fabbricati Emergenza - Imbocco lato PA galleria Marianopoli

Geometria

Elenco materiali

Simbologia

Mat. = Numero del materiale
 Comm. = Commento
 P = Peso specifico
 E = Modulo elastico
 G = Modulo elastico tangenziale
 v = Coeff. di Poisson
 α = Coeff. di dilatazione termica

| Mat. | Comm. | P <daN/mc> | E <daN/cm ² > | G <daN/cm ² > | v | α |
|------|----------------------------|---------------|-----------------------------|-----------------------------|-----|--------------|
| 5 | Calcestruzzo classe C25/30 | 2500 | 314472.00 | 142942.00 | 0.1 | 1.000000E-05 |
| 7 | Calcestruzzo classe C30/37 | 2500 | 330194.00 | 150088.00 | 0.1 | 1.000000E-05 |

Elenco tipi elementi bidimensionali

Simbologia

Tb = Numero del tipo muro/elemento bidimensionale
 Comm. = Commento
 Tipo = Tipologia
 F = Membranale e Flessionale
 M = Membranale
 W-RC = Winkler resistente solo a compressione
 W-RTC = Winkler resistente a trazione e a compressione
 Uso = Utilizzo
 G = Generico
 P = Parete
 S = Soletta/Platea
 N = Nucleo
 M = Muratura ordinaria
 L = Pilastro
 MA = Muratura armata
 X = Pannello X-LAM
 Spess. = Spessore
 Kt = Coeff. di sottofondo su suolo elastico alla Winkler
 DP = Drucker-Prager
 Ang. att. = Angolo di attrito
 Coes. = Coesione
 Zcv = Quota di riferimento del piano di campagna
 Crit. = Numero del criterio di progetto
 Mat. = Numero del materiale

| Tb | Comm. | Tipo | Uso | Spess. <cm> | Kt <daN/cm ² > | DP | Ang. att. <grad> | Coes. <daN/mq> | Zcv <m> | Crit. | Mat. | |
|----|-------|--------|-------|----------------|------------------------------|------|---------------------|-------------------|------------|-------|------|---|
| 1 | | Platea | W-RTC | S | 40.00 | 2.50 | N | 0.00 | 0.00 | 0.00 | 1 | 5 |

Elenco elementi bidimensionali

Simbologia

Bid. = Numero del muro/elemento bidimensionale
 Tb = Numero del tipo muro/elemento bidimensionale
 FF = Filo fisso
 Dy1 = Scost. filo fisso Y1
 Dy2 = Scost. filo fisso Y2
 Kt = Coeff. di sottofondo su suolo elastico alla Winkler
 NN = Nodi

| Bid. | Tb | FF | Dy1 <cm> | Dy2 <cm> | Kt <daN/cm ² > | NN | Bid. | Tb | FF | Dy1 <cm> | Dy2 <cm> | Kt <daN/cm ² > | NN |
|------|----|----|-------------|-------------|------------------------------|---------------------|------|----|----|-------------|-------------|------------------------------|---------------------|
| 402 | 1 | 1 | 0.00 | 0.00 | 2.50 | 2 -50 -95 -94 | 402 | 1 | 1 | 0.00 | 0.00 | 2.50 | -2 -3 -45 1 |
| 402 | 1 | 1 | 0.00 | 0.00 | 2.50 | -1 -2 1 -44 | 402 | 1 | 1 | 0.00 | 0.00 | 2.50 | 8 -537 -580 -579 |
| 402 | 1 | 1 | 0.00 | 0.00 | 2.50 | -50 -51 -96 -95 | 402 | 1 | 1 | 0.00 | 0.00 | 2.50 | -51 -52 -97 -96 |
| 402 | 1 | 1 | 0.00 | 0.00 | 2.50 | -52 -53 -98 -97 | 402 | 1 | 1 | 0.00 | 0.00 | 2.50 | -53 -54 -99 -98 |
| 402 | 1 | 1 | 0.00 | 0.00 | 2.50 | -54 -55 -100 -99 | 402 | 1 | 1 | 0.00 | 0.00 | 2.50 | -55 -56 -101 -100 |
| 402 | 1 | 1 | 0.00 | 0.00 | 2.50 | -56 3 -102 -101 | 402 | 1 | 1 | 0.00 | 0.00 | 2.50 | 3 -57 -103 -102 |
| 402 | 1 | 1 | 0.00 | 0.00 | 2.50 | -57 -58 -104 -103 | 402 | 1 | 1 | 0.00 | 0.00 | 2.50 | -58 -59 -105 -104 |
| 402 | 1 | 1 | 0.00 | 0.00 | 2.50 | -59 -60 -106 -105 | 402 | 1 | 1 | 0.00 | 0.00 | 2.50 | -60 -61 -107 -106 |
| 402 | 1 | 1 | 0.00 | 0.00 | 2.50 | -61 -62 -108 -107 | 402 | 1 | 1 | 0.00 | 0.00 | 2.50 | -62 -63 -109 -108 |
| 402 | 1 | 1 | 0.00 | 0.00 | 2.50 | -63 4 -110 -109 | 402 | 1 | 1 | 0.00 | 0.00 | 2.50 | -94 -95 -145 -144 |
| 402 | 1 | 1 | 0.00 | 0.00 | 2.50 | -95 -96 -146 -145 | 402 | 1 | 1 | 0.00 | 0.00 | 2.50 | -96 -97 -147 -146 |
| 402 | 1 | 1 | 0.00 | 0.00 | 2.50 | -97 -98 -148 -147 | 402 | 1 | 1 | 0.00 | 0.00 | 2.50 | -98 -99 -149 -148 |
| 402 | 1 | 1 | 0.00 | 0.00 | 2.50 | -99 -100 -150 -149 | 402 | 1 | 1 | 0.00 | 0.00 | 2.50 | -100 -101 -151 -150 |
| 402 | 1 | 1 | 0.00 | 0.00 | 2.50 | -101 -102 -152 -151 | 402 | 1 | 1 | 0.00 | 0.00 | 2.50 | -102 -103 -153 -152 |
| 402 | 1 | 1 | 0.00 | 0.00 | 2.50 | -103 -104 -154 -153 | 402 | 1 | 1 | 0.00 | 0.00 | 2.50 | -104 -105 -155 -154 |
| 402 | 1 | 1 | 0.00 | 0.00 | 2.50 | -105 -106 -156 -155 | 402 | 1 | 1 | 0.00 | 0.00 | 2.50 | -106 -107 -157 -156 |

Relazione di calcolo

| | | | | | | | | | |
|-----|---|----|------|------|------|------|------|------|------|
| 402 | 1 | 11 | 0.00 | 0.00 | 2.50 | -107 | -108 | -158 | -157 |
| 402 | 1 | 11 | 0.00 | 0.00 | 2.50 | -109 | -110 | -160 | -159 |
| 402 | 1 | 11 | 0.00 | 0.00 | 2.50 | -145 | -146 | -196 | -195 |
| 402 | 1 | 11 | 0.00 | 0.00 | 2.50 | -147 | -148 | -198 | -197 |
| 402 | 1 | 11 | 0.00 | 0.00 | 2.50 | -149 | -150 | -200 | -199 |
| 402 | 1 | 11 | 0.00 | 0.00 | 2.50 | -151 | -152 | -202 | -201 |
| 402 | 1 | 11 | 0.00 | 0.00 | 2.50 | -153 | -154 | -204 | -203 |
| 402 | 1 | 11 | 0.00 | 0.00 | 2.50 | -155 | -156 | -206 | -205 |
| 402 | 1 | 11 | 0.00 | 0.00 | 2.50 | -157 | -158 | -208 | -207 |
| 402 | 1 | 11 | 0.00 | 0.00 | 2.50 | -159 | -160 | -210 | -209 |
| 402 | 1 | 11 | 0.00 | 0.00 | 2.50 | -195 | -196 | -246 | -245 |
| 402 | 1 | 11 | 0.00 | 0.00 | 2.50 | -197 | -198 | -248 | -247 |
| 402 | 1 | 11 | 0.00 | 0.00 | 2.50 | -199 | -200 | -250 | -249 |
| 402 | 1 | 11 | 0.00 | 0.00 | 2.50 | -201 | -202 | -252 | -251 |
| 402 | 1 | 11 | 0.00 | 0.00 | 2.50 | -203 | -204 | -254 | -253 |
| 402 | 1 | 11 | 0.00 | 0.00 | 2.50 | -205 | -206 | -256 | -255 |
| 402 | 1 | 11 | 0.00 | 0.00 | 2.50 | -207 | -208 | -258 | -257 |
| 402 | 1 | 11 | 0.00 | 0.00 | 2.50 | -209 | -210 | -260 | -259 |
| 402 | 1 | 11 | 0.00 | 0.00 | 2.50 | -245 | -246 | -295 | -294 |
| 402 | 1 | 11 | 0.00 | 0.00 | 2.50 | -247 | -248 | -297 | -296 |
| 402 | 1 | 11 | 0.00 | 0.00 | 2.50 | -249 | -250 | -299 | -298 |
| 402 | 1 | 11 | 0.00 | 0.00 | 2.50 | -251 | -252 | -301 | -300 |
| 402 | 1 | 11 | 0.00 | 0.00 | 2.50 | -253 | -254 | -303 | -302 |
| 402 | 1 | 11 | 0.00 | 0.00 | 2.50 | -255 | -256 | -305 | -304 |
| 402 | 1 | 11 | 0.00 | 0.00 | 2.50 | -257 | -258 | -307 | -306 |
| 402 | 1 | 11 | 0.00 | 0.00 | 2.50 | -259 | -260 | -309 | -308 |
| 402 | 1 | 11 | 0.00 | 0.00 | 2.50 | -294 | -295 | -345 | -344 |
| 402 | 1 | 11 | 0.00 | 0.00 | 2.50 | -296 | -297 | -347 | -346 |
| 402 | 1 | 11 | 0.00 | 0.00 | 2.50 | -298 | -299 | -349 | -348 |
| 402 | 1 | 11 | 0.00 | 0.00 | 2.50 | -300 | -301 | -351 | -350 |
| 402 | 1 | 11 | 0.00 | 0.00 | 2.50 | -302 | -303 | -353 | -352 |
| 402 | 1 | 11 | 0.00 | 0.00 | 2.50 | -304 | -305 | -355 | -354 |
| 402 | 1 | 11 | 0.00 | 0.00 | 2.50 | -306 | -307 | -357 | -356 |
| 402 | 1 | 11 | 0.00 | 0.00 | 2.50 | -308 | -309 | -359 | -358 |
| 402 | 1 | 11 | 0.00 | 0.00 | 2.50 | -344 | -345 | -395 | -394 |
| 402 | 1 | 11 | 0.00 | 0.00 | 2.50 | -346 | -347 | -397 | -396 |
| 402 | 1 | 11 | 0.00 | 0.00 | 2.50 | -348 | -349 | -399 | -398 |
| 402 | 1 | 11 | 0.00 | 0.00 | 2.50 | -350 | -351 | -401 | -400 |
| 402 | 1 | 11 | 0.00 | 0.00 | 2.50 | -352 | -353 | -403 | -402 |
| 402 | 1 | 11 | 0.00 | 0.00 | 2.50 | -354 | -355 | -405 | -404 |
| 402 | 1 | 11 | 0.00 | 0.00 | 2.50 | -356 | -357 | -407 | -406 |
| 402 | 1 | 11 | 0.00 | 0.00 | 2.50 | -358 | -359 | -409 | -408 |
| 402 | 1 | 11 | 0.00 | 0.00 | 2.50 | -394 | -395 | -445 | -444 |
| 402 | 1 | 11 | 0.00 | 0.00 | 2.50 | -396 | -397 | -447 | -446 |
| 402 | 1 | 11 | 0.00 | 0.00 | 2.50 | -398 | -399 | -449 | -448 |
| 402 | 1 | 11 | 0.00 | 0.00 | 2.50 | -400 | -401 | -451 | -450 |
| 402 | 1 | 11 | 0.00 | 0.00 | 2.50 | -402 | -403 | -453 | -452 |
| 402 | 1 | 11 | 0.00 | 0.00 | 2.50 | -404 | -405 | -455 | -454 |
| 402 | 1 | 11 | 0.00 | 0.00 | 2.50 | -406 | -407 | -457 | -456 |
| 402 | 1 | 11 | 0.00 | 0.00 | 2.50 | -408 | -409 | -459 | -458 |
| 402 | 1 | 11 | 0.00 | 0.00 | 2.50 | -444 | -445 | -495 | -494 |
| 402 | 1 | 11 | 0.00 | 0.00 | 2.50 | -446 | -447 | -497 | -496 |
| 402 | 1 | 11 | 0.00 | 0.00 | 2.50 | -448 | -449 | -499 | -498 |
| 402 | 1 | 11 | 0.00 | 0.00 | 2.50 | -450 | -451 | -501 | -500 |
| 402 | 1 | 11 | 0.00 | 0.00 | 2.50 | -452 | -453 | -503 | -502 |
| 402 | 1 | 11 | 0.00 | 0.00 | 2.50 | -454 | -455 | -505 | -504 |
| 402 | 1 | 11 | 0.00 | 0.00 | 2.50 | -456 | -457 | -507 | -506 |
| 402 | 1 | 11 | 0.00 | 0.00 | 2.50 | -458 | -459 | -509 | -508 |
| 402 | 1 | 11 | 0.00 | 0.00 | 2.50 | -494 | -495 | -543 | -542 |
| 402 | 1 | 11 | 0.00 | 0.00 | 2.50 | -496 | -497 | -545 | -544 |
| 402 | 1 | 11 | 0.00 | 0.00 | 2.50 | -498 | -499 | -547 | -546 |
| 402 | 1 | 11 | 0.00 | 0.00 | 2.50 | -500 | -501 | 10 | -548 |
| 402 | 1 | 11 | 0.00 | 0.00 | 2.50 | -502 | -503 | -550 | -549 |
| 402 | 1 | 11 | 0.00 | 0.00 | 2.50 | -504 | -505 | -552 | -551 |
| 402 | 1 | 11 | 0.00 | 0.00 | 2.50 | -506 | -507 | -554 | -553 |
| 402 | 1 | 11 | 0.00 | 0.00 | 2.50 | -508 | -509 | 11 | -555 |
| 402 | 1 | 11 | 0.00 | 0.00 | 2.50 | -64 | -65 | -112 | -111 |
| 402 | 1 | 11 | 0.00 | 0.00 | 2.50 | -66 | -67 | -114 | -113 |
| 402 | 1 | 11 | 0.00 | 0.00 | 2.50 | -68 | -69 | -116 | -115 |
| 402 | 1 | 11 | 0.00 | 0.00 | 2.50 | -70 | -71 | -118 | -117 |
| 402 | 1 | 11 | 0.00 | 0.00 | 2.50 | -72 | 5 | -120 | -119 |
| 402 | 1 | 11 | 0.00 | 0.00 | 2.50 | -111 | -112 | -162 | -161 |
| 402 | 1 | 11 | 0.00 | 0.00 | 2.50 | -113 | -114 | -164 | -163 |
| 402 | 1 | 11 | 0.00 | 0.00 | 2.50 | -115 | -116 | -166 | -165 |
| 402 | 1 | 11 | 0.00 | 0.00 | 2.50 | -117 | -118 | -168 | -167 |
| 402 | 1 | 11 | 0.00 | 0.00 | 2.50 | -119 | -120 | -170 | -169 |
| 402 | 1 | 11 | 0.00 | 0.00 | 2.50 | -161 | -162 | -212 | -211 |
| 402 | 1 | 11 | 0.00 | 0.00 | 2.50 | -163 | -164 | -214 | -213 |
| 402 | 1 | 11 | 0.00 | 0.00 | 2.50 | -165 | -166 | -216 | -215 |
| 402 | 1 | 11 | 0.00 | 0.00 | 2.50 | -167 | -168 | -218 | -217 |
| 402 | 1 | 11 | 0.00 | 0.00 | 2.50 | -169 | -170 | -220 | -219 |
| 402 | 1 | 11 | 0.00 | 0.00 | 2.50 | -211 | -212 | -262 | -261 |

| | | | | | | | | | |
|-----|---|----|------|------|------|------|------|------|------|
| 402 | 1 | 11 | 0.00 | 0.00 | 2.50 | -108 | -109 | -159 | -158 |
| 402 | 1 | 11 | 0.00 | 0.00 | 2.50 | -144 | -145 | -195 | -194 |
| 402 | 1 | 11 | 0.00 | 0.00 | 2.50 | -146 | -147 | -197 | -196 |
| 402 | 1 | 11 | 0.00 | 0.00 | 2.50 | -148 | -149 | -199 | -198 |
| 402 | 1 | 11 | 0.00 | 0.00 | 2.50 | -150 | -151 | -201 | -200 |
| 402 | 1 | 11 | 0.00 | 0.00 | 2.50 | -152 | -153 | -203 | -202 |
| 402 | 1 | 11 | 0.00 | 0.00 | 2.50 | -154 | -155 | -205 | -204 |
| 402 | 1 | 11 | 0.00 | 0.00 | 2.50 | -156 | -157 | -207 | -206 |
| 402 | 1 | 11 | 0.00 | 0.00 | 2.50 | -158 | -159 | -209 | -208 |
| 402 | 1 | 11 | 0.00 | 0.00 | 2.50 | -194 | -195 | -245 | -244 |
| 402 | 1 | 11 | 0.00 | 0.00 | 2.50 | -196 | -197 | -247 | -246 |
| 402 | 1 | 11 | 0.00 | 0.00 | 2.50 | -198 | -199 | -249 | -248 |
| 402 | 1 | 11 | 0.00 | 0.00 | 2.50 | -200 | -201 | -251 | -250 |
| 402 | 1 | 11 | 0.00 | 0.00 | 2.50 | -202 | -203 | -253 | -252 |
| 402 | 1 | 11 | 0.00 | 0.00 | 2.50 | -204 | -205 | -255 | -254 |
| 402 | 1 | 11 | 0.00 | 0.00 | 2.50 | -206 | -207 | -257 | -256 |
| 402 | 1 | 11 | 0.00 | 0.00 | 2.50 | -208 | -209 | -259 | -258 |
| 402 | 1 | 11 | 0.00 | 0.00 | 2.50 | -244 | -245 | -294 | -293 |
| 402 | 1 | 11 | 0.00 | 0.00 | 2.50 | -246 | -247 | -296 | -295 |
| 402 | 1 | 11 | 0.00 | 0.00 | 2.50 | -248 | -249 | -298 | -297 |
| 402 | 1 | 11 | 0.00 | 0.00 | 2.50 | -250 | -251 | -300 | -299 |
| 402 | 1 | 11 | 0.00 | 0.00 | 2.50 | -252 | -253 | -302 | -301 |
| 402 | 1 | 11 | 0.00 | 0.00 | 2.50 | -254 | -255 | -304 | -303 |
| 402 | 1 | 11 | 0.00 | 0.00 | 2.50 | -256 | -257 | -306 | -305 |
| 402 | 1 | 11 | 0.00 | 0.00 | 2.50 | -258 | -259 | -308 | -307 |
| 402 | 1 | 11 | 0.00 | 0.00 | 2.50 | -293 | -294 | -344 | -343 |
| 402 | 1 | 11 | 0.00 | 0.00 | 2.50 | -295 | -296 | -346 | -345 |
| 402 | 1 | 11 | 0.00 | 0.00 | 2.50 | -297 | -298 | -348 | -347 |
| 402 | 1 | 11 | 0.00 | 0.00 | 2.50 | -299 | -300 | -350 | -349 |
| 402 | 1 | 11 | 0.00 | 0.00 | 2.50 | -301 | -302 | -352 | -351 |
| 402 | 1 | 11 | 0.00 | 0.00 | 2.50 | -303 | -304 | -354 | -353 |
| 402 | 1 | 11 | 0.00 | 0.00 | 2.50 | -305 | -306 | -356 | -355 |
| 402 | 1 | 11 | 0.00 | 0.00 | 2.50 | -307 | -308 | -358 | -357 |
| 402 | 1 | 11 | 0.00 | 0.00 | 2.50 | -343 | -344 | -394 | -393 |
| 402 | 1 | 11 | 0.00 | 0.00 | 2.50 | -345 | -346 | -396 | -395 |
| 402 | 1 | 11 | 0.00 | 0.00 | 2.50 | -347 | -348 | -398 | -397 |
| 402 | 1 | 11 | 0.00 | 0.00 | 2.50 | -349 | -350 | -400 | -399 |
| 402 | 1 | 11 | 0.00 | 0.00 | 2.50 | -351 | -352 | -402 | -401 |
| 402 | 1 | 11 | 0.00 | 0.00 | 2.50 | -353 | -354 | -404 | -403 |
| 402 | 1 | 11 | 0.00 | 0.00 | 2.50 | -355 | -356 | -406 | -405 |
| 402 | 1 | 11 | 0.00 | 0.00 | 2.50 | -357 | -358 | -408 | -407 |
| 402 | 1 | 11 | 0.00 | 0.00 | 2.50 | -393 | -394 | -444 | -443 |
| 402 | 1 | 11 | 0.00 | 0.00 | 2.50 | -395 | -396 | -446 | -445 |
| 402 | 1 | 11 | 0.00 | 0.00 | 2.50 | -397 | -398 | -448 | -447 |
| 402 | 1 | 11 | 0.00 | 0.00 | 2.50 | -399 | -400 | -450 | -449 |
| 402 | 1 | 11 | 0.00 | 0.00 | 2.50 | -401 | -402 | -452 | -451 |
| 402 | 1 | 11 | 0.00 | 0.00 | 2.50 | -403 | -404 | -454 | -453 |
| 402 | 1 | 11 | 0.00 | 0.00 | 2.50 | -405 | -406 | -456 | -455 |
| 402 | 1 | 11 | 0.00 | 0.00 | 2.50 | -407 | -408 | -458 | -457 |
| 402 | 1 | 11 | 0.00 | 0.00 | 2.50 | -443 | -444 | -494 | -493 |
| 402 | 1 | 11 | 0.00 | 0.00 | 2.50 | -445 | -446 | -496 | -495 |
| 402 | 1 | 11 | 0.00 | 0.00 | 2.50 | -447 | -448 | -498 | -497 |
| 402 | 1 | 11 | 0.00 | 0.00 | 2.50 | -449 | -450 | -500 | -499 |
| 402 | 1 | 11 | 0.00 | 0.00 | 2.50 | -451 | -452 | -502 | -501 |
| 402 | 1 | 11 | 0.00 | 0.00 | 2.50 | -453 | -454 | -504 | -503 |
| 402 | 1 | 11 | 0.00 | 0.00 | 2.50 | -455 | -456 | -506 | -505 |
| 402 | 1 | 11 | 0.00 | 0.00 | 2.50 | -457 | -458 | -508 | -507 |
| 402 | 1 | 11 | 0.00 | 0.00 | 2.50 | -493 | -494 | -542 | 9 |
| 402 | 1 | 11 | 0.00 | 0.00 | 2.50 | -495 | -496 | -544 | -543 |
| 402 | 1 | 11 | 0.00 | 0.00 | 2.50 | -497 | -498 | -546 | -545 |
| 402 | 1 | 11 | 0.00 | 0.00 | 2.50 | -499 | -500 | -548 | -547 |
| 402 | 1 | 11 | 0.00 | 0.00 | 2.50 | -501 | -502 | -549 | 10 |
| 402 | 1 | 11 | 0.00 | 0.00 | 2. | | | | |

Relazione di calcolo

| | | | | | | | | | |
|-----|---|----|------|------|------|------|------|------|------|
| 402 | 1 | 11 | 0.00 | 0.00 | 2.50 | -213 | -214 | -264 | -263 |
| 402 | 1 | 11 | 0.00 | 0.00 | 2.50 | -215 | -216 | -266 | -265 |
| 402 | 1 | 11 | 0.00 | 0.00 | 2.50 | -217 | -218 | -268 | -267 |
| 402 | 1 | 11 | 0.00 | 0.00 | 2.50 | -219 | -220 | -270 | -269 |
| 402 | 1 | 11 | 0.00 | 0.00 | 2.50 | -261 | -262 | -311 | -310 |
| 402 | 1 | 11 | 0.00 | 0.00 | 2.50 | -263 | -264 | -313 | -312 |
| 402 | 1 | 11 | 0.00 | 0.00 | 2.50 | -265 | -266 | -315 | -314 |
| 402 | 1 | 11 | 0.00 | 0.00 | 2.50 | -267 | -268 | -317 | -316 |
| 402 | 1 | 11 | 0.00 | 0.00 | 2.50 | -269 | -270 | -319 | -318 |
| 402 | 1 | 11 | 0.00 | 0.00 | 2.50 | -310 | -311 | -361 | -360 |
| 402 | 1 | 11 | 0.00 | 0.00 | 2.50 | -312 | -313 | -363 | -362 |
| 402 | 1 | 11 | 0.00 | 0.00 | 2.50 | -314 | -315 | -365 | -364 |
| 402 | 1 | 11 | 0.00 | 0.00 | 2.50 | -316 | -317 | -367 | -366 |
| 402 | 1 | 11 | 0.00 | 0.00 | 2.50 | -318 | -319 | -369 | -368 |
| 402 | 1 | 11 | 0.00 | 0.00 | 2.50 | -360 | -361 | -411 | -410 |
| 402 | 1 | 11 | 0.00 | 0.00 | 2.50 | -362 | -363 | -413 | -412 |
| 402 | 1 | 11 | 0.00 | 0.00 | 2.50 | -364 | -365 | -415 | -414 |
| 402 | 1 | 11 | 0.00 | 0.00 | 2.50 | -366 | -367 | -417 | -416 |
| 402 | 1 | 11 | 0.00 | 0.00 | 2.50 | -368 | -369 | -419 | -418 |
| 402 | 1 | 11 | 0.00 | 0.00 | 2.50 | -410 | -411 | -461 | -460 |
| 402 | 1 | 11 | 0.00 | 0.00 | 2.50 | -412 | -413 | -463 | -462 |
| 402 | 1 | 11 | 0.00 | 0.00 | 2.50 | -414 | -415 | -465 | -464 |
| 402 | 1 | 11 | 0.00 | 0.00 | 2.50 | -416 | -417 | -467 | -466 |
| 402 | 1 | 11 | 0.00 | 0.00 | 2.50 | -418 | -419 | -469 | -468 |
| 402 | 1 | 11 | 0.00 | 0.00 | 2.50 | -460 | -461 | -511 | -510 |
| 402 | 1 | 11 | 0.00 | 0.00 | 2.50 | -462 | -463 | -513 | -512 |
| 402 | 1 | 11 | 0.00 | 0.00 | 2.50 | -464 | -465 | -515 | -514 |
| 402 | 1 | 11 | 0.00 | 0.00 | 2.50 | -466 | -467 | -517 | -516 |
| 402 | 1 | 11 | 0.00 | 0.00 | 2.50 | -468 | -469 | -519 | -518 |
| 402 | 1 | 11 | 0.00 | 0.00 | 2.50 | -510 | -511 | -557 | -556 |
| 402 | 1 | 11 | 0.00 | 0.00 | 2.50 | -512 | -513 | -559 | -558 |
| 402 | 1 | 11 | 0.00 | 0.00 | 2.50 | -514 | -515 | -561 | -560 |
| 402 | 1 | 11 | 0.00 | 0.00 | 2.50 | -516 | -517 | -563 | -562 |
| 402 | 1 | 11 | 0.00 | 0.00 | 2.50 | -518 | -519 | 12 | -564 |
| 402 | 1 | 11 | 0.00 | 0.00 | 2.50 | -79 | -80 | -129 | -128 |
| 402 | 1 | 11 | 0.00 | 0.00 | 2.50 | -81 | -82 | -131 | -130 |
| 402 | 1 | 11 | 0.00 | 0.00 | 2.50 | -83 | -84 | -133 | -132 |
| 402 | 1 | 11 | 0.00 | 0.00 | 2.50 | -85 | 7 | -135 | -134 |
| 402 | 1 | 11 | 0.00 | 0.00 | 2.50 | -128 | -129 | -179 | -178 |
| 402 | 1 | 11 | 0.00 | 0.00 | 2.50 | -130 | -131 | -181 | -180 |
| 402 | 1 | 11 | 0.00 | 0.00 | 2.50 | -132 | -133 | -183 | -182 |
| 402 | 1 | 11 | 0.00 | 0.00 | 2.50 | -134 | -135 | -185 | -184 |
| 402 | 1 | 11 | 0.00 | 0.00 | 2.50 | -178 | -179 | -229 | -228 |
| 402 | 1 | 11 | 0.00 | 0.00 | 2.50 | -180 | -181 | -231 | -230 |
| 402 | 1 | 11 | 0.00 | 0.00 | 2.50 | -182 | -183 | -233 | -232 |
| 402 | 1 | 11 | 0.00 | 0.00 | 2.50 | -184 | -185 | -235 | -234 |
| 402 | 1 | 11 | 0.00 | 0.00 | 2.50 | -228 | -229 | -279 | -278 |
| 402 | 1 | 11 | 0.00 | 0.00 | 2.50 | -230 | -231 | -281 | -280 |
| 402 | 1 | 11 | 0.00 | 0.00 | 2.50 | -232 | -233 | -283 | -282 |
| 402 | 1 | 11 | 0.00 | 0.00 | 2.50 | -234 | -235 | -285 | -284 |
| 402 | 1 | 11 | 0.00 | 0.00 | 2.50 | -278 | -279 | -328 | -327 |
| 402 | 1 | 11 | 0.00 | 0.00 | 2.50 | -280 | -281 | -330 | -329 |
| 402 | 1 | 11 | 0.00 | 0.00 | 2.50 | -282 | -283 | -332 | -331 |
| 402 | 1 | 11 | 0.00 | 0.00 | 2.50 | -284 | -285 | -334 | -333 |
| 402 | 1 | 11 | 0.00 | 0.00 | 2.50 | -327 | -328 | -378 | -377 |
| 402 | 1 | 11 | 0.00 | 0.00 | 2.50 | -329 | -330 | -380 | -379 |
| 402 | 1 | 11 | 0.00 | 0.00 | 2.50 | -331 | -332 | -382 | -381 |
| 402 | 1 | 11 | 0.00 | 0.00 | 2.50 | -333 | -334 | -384 | -383 |
| 402 | 1 | 11 | 0.00 | 0.00 | 2.50 | -377 | -378 | -428 | -427 |
| 402 | 1 | 11 | 0.00 | 0.00 | 2.50 | -379 | -380 | -430 | -429 |
| 402 | 1 | 11 | 0.00 | 0.00 | 2.50 | -381 | -382 | -432 | -431 |
| 402 | 1 | 11 | 0.00 | 0.00 | 2.50 | -383 | -384 | -434 | -433 |
| 402 | 1 | 11 | 0.00 | 0.00 | 2.50 | -427 | -428 | -478 | -477 |
| 402 | 1 | 11 | 0.00 | 0.00 | 2.50 | -429 | -430 | -480 | -479 |
| 402 | 1 | 11 | 0.00 | 0.00 | 2.50 | -431 | -432 | -482 | -481 |
| 402 | 1 | 11 | 0.00 | 0.00 | 2.50 | -433 | -434 | -484 | -483 |
| 402 | 1 | 11 | 0.00 | 0.00 | 2.50 | -477 | -478 | -528 | -527 |
| 402 | 1 | 11 | 0.00 | 0.00 | 2.50 | -479 | -480 | -530 | -529 |
| 402 | 1 | 11 | 0.00 | 0.00 | 2.50 | -481 | -482 | -532 | -531 |
| 402 | 1 | 11 | 0.00 | 0.00 | 2.50 | -483 | -484 | -534 | -533 |
| 402 | 1 | 11 | 0.00 | 0.00 | 2.50 | -527 | -528 | -572 | -571 |
| 402 | 1 | 11 | 0.00 | 0.00 | 2.50 | -529 | -530 | -574 | -573 |
| 402 | 1 | 11 | 0.00 | 0.00 | 2.50 | -531 | -532 | -576 | -575 |
| 402 | 1 | 11 | 0.00 | 0.00 | 2.50 | -533 | -534 | 14 | -577 |
| 402 | 1 | 11 | 0.00 | 0.00 | 2.50 | -73 | -74 | -122 | -121 |
| 402 | 1 | 11 | 0.00 | 0.00 | 2.50 | -75 | -76 | -124 | -123 |
| 402 | 1 | 11 | 0.00 | 0.00 | 2.50 | -77 | -78 | -126 | -125 |
| 402 | 1 | 11 | 0.00 | 0.00 | 2.50 | -120 | -121 | -171 | -170 |
| 402 | 1 | 11 | 0.00 | 0.00 | 2.50 | -122 | -123 | -173 | -172 |
| 402 | 1 | 11 | 0.00 | 0.00 | 2.50 | -124 | -125 | -175 | -174 |
| 402 | 1 | 11 | 0.00 | 0.00 | 2.50 | -126 | -127 | -177 | -176 |
| 402 | 1 | 11 | 0.00 | 0.00 | 2.50 | -171 | -172 | -222 | -221 |

| | | | | | | | | | |
|-----|---|----|------|------|------|--------|------|------|------|
| 402 | 1 | 11 | 0.00 | 0.00 | 2.50 | -214 | -215 | -265 | -264 |
| 402 | 1 | 11 | 0.00 | 0.00 | 2.50 | -216 | -217 | -267 | -266 |
| 402 | 1 | 11 | 0.00 | 0.00 | 2.50 | -218 | -219 | -269 | -268 |
| 402 | 1 | 11 | 0.00 | 0.00 | 2.50 | -260 | -261 | -310 | -309 |
| 402 | 1 | 11 | 0.00 | 0.00 | 2.50 | -262 | -263 | -312 | -311 |
| 402 | 1 | 11 | 0.00 | 0.00 | 2.50 | -264 | -265 | -314 | -313 |
| 402 | 1 | 11 | 0.00 | 0.00 | 2.50 | -266 | -267 | -316 | -315 |
| 402 | 1 | 11 | 0.00 | 0.00 | 2.50 | -268 | -269 | -318 | -317 |
| 402 | 1 | 11 | 0.00 | 0.00 | 2.50 | -309 | -310 | -360 | -359 |
| 402 | 1 | 11 | 0.00 | 0.00 | 2.50 | -311 | -312 | -362 | -361 |
| 402 | 1 | 11 | 0.00 | 0.00 | 2.50 | -313 | -314 | -364 | -363 |
| 402 | 1 | 11 | 0.00 | 0.00 | 2.50 | -315 | -316 | -366 | -365 |
| 402 | 1 | 11 | 0.00 | 0.00 | 2.50 | -317 | -318 | -368 | -367 |
| 402 | 1 | 11 | 0.00 | 0.00 | 2.50 | -359 | -360 | -410 | -409 |
| 402 | 1 | 11 | 0.00 | 0.00 | 2.50 | -361 | -362 | -412 | -411 |
| 402 | 1 | 11 | 0.00 | 0.00 | 2.50 | -363 | -364 | -414 | -413 |
| 402 | 1 | 11 | 0.00 | 0.00 | 2.50 | -365 | -366 | -416 | -415 |
| 402 | 1 | 11 | 0.00 | 0.00 | 2.50 | -367 | -368 | -418 | -417 |
| 402 | 1 | 11 | 0.00 | 0.00 | 2.50 | -409 | -410 | -460 | -459 |
| 402 | 1 | 11 | 0.00 | 0.00 | 2.50 | -411 | -412 | -462 | -461 |
| 402 | 1 | 11 | 0.00 | 0.00 | 2.50 | -413 | -414 | -464 | -463 |
| 402 | 1 | 11 | 0.00 | 0.00 | 2.50 | -415 | -416 | -466 | -465 |
| 402 | 1 | 11 | 0.00 | 0.00 | 2.50 | -417 | -418 | -468 | -467 |
| 402 | 1 | 11 | 0.00 | 0.00 | 2.50 | -459 | -460 | -510 | -509 |
| 402 | 1 | 11 | 0.00 | 0.00 | 2.50 | -461 | -462 | -512 | -511 |
| 402 | 1 | 11 | 0.00 | 0.00 | 2.50 | -463 | -464 | -514 | -513 |
| 402 | 1 | 11 | 0.00 | 0.00 | 2.50 | -465 | -466 | -516 | -515 |
| 402 | 1 | 11 | 0.00 | 0.00 | 2.50 | -467 | -468 | -518 | -517 |
| 402 | 1 | 11 | 0.00 | 0.00 | 2.50 | -509 | -510 | -556 | 11 |
| 402 | 1 | 11 | 0.00 | 0.00 | 2.50 | -511 | -512 | -558 | -557 |
| 402 | 1 | 11 | 0.00 | 0.00 | 2.50 | -513 | -514 | -560 | -559 |
| 402 | 1 | 11 | 0.00 | 0.00 | 2.50 | -515 | -516 | -562 | -561 |
| 402 | 1 | 11 | 0.00 | 0.00 | 2.50 | -517 | -518 | -564 | -563 |
| 402 | 1 | 11 | 0.00 | 0.00 | 2.50 | 6 | -79 | -128 | -127 |
| 402 | 1 | 11 | 0.00 | 0.00 | 2.50 | -80 | -81 | -130 | -129 |
| 402 | 1 | 11 | 0.00 | 0.00 | 2.50 | -82 | -83 | -132 | -131 |
| 402 | 1 | 11 | 0.00 | 0.00 | 2.50 | -84 | -85 | -134 | -133 |
| 402 | 1 | 11 | 0.00 | 0.00 | 2.50 | -127 | -128 | -178 | -177 |
| 402 | 1 | 11 | 0.00 | 0.00 | 2.50 | -129 | -130 | -180 | -179 |
| 402 | 1 | 11 | 0.00 | 0.00 | 2.50 | -131 | -132 | -182 | -181 |
| 402 | 1 | 11 | 0.00 | 0.00 | 2.50 | -133 | -134 | -184 | -183 |
| 402 | 1 | 11 | 0.00 | 0.00 | 2.50 | -177 | -178 | -228 | -227 |
| 402 | 1 | 11 | 0.00 | 0.00 | 2.50 | -179 | -180 | -230 | -229 |
| 402 | 1 | 11 | 0.00 | 0.00 | 2.50 | -181 | -182 | -232 | -231 |
| 402 | 1 | 11 | 0.00 | 0.00 | 2.50 | -183 | -184 | -234 | -233 |
| 402 | 1 | 11 | 0.00 | 0.00 | 2.50 | -227 | -228 | -278 | -277 |
| 402 | 1 | 11 | 0.00 | 0.00 | 2.50 | -229 | -230 | -280 | -279 |
| 402 | 1 | 11 | 0.00 | 0.00 | 2.50 | -231 | -232 | -282 | -281 |
| 402 | 1 | 11 | 0.00 | 0.00 | 2.50 | -233 | -234 | -284 | -283 |
| 402 | 1 | 11 | 0.00 | 0.00 | 2.50 | -277 | -278 | -327 | -326 |
| 402 | 1 | 11 | 0.00 | 0.00 | 2.50 | -279 | -280 | -329 | -328 |
| 402 | 1 | 11 | 0.00 | 0.00 | 2.50 | -281 | -282 | -331 | -330 |
| 402 | 1 | 11 | 0.00 | 0.00 | 2.50 | -283 | -284 | -333 | -332 |
| 402 | 1 | 11 | 0.00 | 0.00 | 2.50 | -326 | -327 | -377 | -376 |
| 402 | 1 | 11 | 0.00 | 0.00 | 2.50 | -328 | -329 | -379 | -378 |
| 402 | 1 | 11 | 0.00 | 0.00 | 2.50 | -330 | -331 | -381 | -380 |
| 402 | 1 | 11 | 0.00 | 0.00 | 2.50 | -332 | -333 | -383 | -382 |
| 402 | 1 | 11 | 0.00 | 0.00 | 2.50 | -376 | -377 | -427 | -426 |
| 402 | 1 | 11 | 0.00 | 0.00 | 2.50 | -378 | -379 | -429 | -428 |
| 402 | 1 | 11 | 0.00 | 0.00 | 2.50 | -380 | -381 | -431 | -430 |
| 402 | 1 | 11 | 0.00 | 0.00 | 2.50 | -382 | -383 | -433 | -432 |
| 402 | 1 | 11 | 0.00 | 0.00 | 2.50 | -426 | -427 | -477 | -476 |
| 402 | 1 | 11 | 0.00 | 0.00 | 2.50 | -428</ | | | |

Relazione di calcolo

| | | | | | | | | | |
|-----|---|----|------|------|------|------|------|------|------|
| 402 | 1 | 11 | 0.00 | 0.00 | 2.50 | -173 | -174 | -224 | -223 |
| 402 | 1 | 11 | 0.00 | 0.00 | 2.50 | -175 | -176 | -226 | -225 |
| 402 | 1 | 11 | 0.00 | 0.00 | 2.50 | -220 | -221 | -271 | -270 |
| 402 | 1 | 11 | 0.00 | 0.00 | 2.50 | -222 | -223 | -273 | -272 |
| 402 | 1 | 11 | 0.00 | 0.00 | 2.50 | -224 | -225 | -275 | -274 |
| 402 | 1 | 11 | 0.00 | 0.00 | 2.50 | -226 | -227 | -277 | -276 |
| 402 | 1 | 11 | 0.00 | 0.00 | 2.50 | -271 | -272 | -321 | -320 |
| 402 | 1 | 11 | 0.00 | 0.00 | 2.50 | -273 | -274 | -323 | -322 |
| 402 | 1 | 11 | 0.00 | 0.00 | 2.50 | -275 | -276 | -325 | -324 |
| 402 | 1 | 11 | 0.00 | 0.00 | 2.50 | -319 | -320 | -370 | -369 |
| 402 | 1 | 11 | 0.00 | 0.00 | 2.50 | -321 | -322 | -372 | -371 |
| 402 | 1 | 11 | 0.00 | 0.00 | 2.50 | -323 | -324 | -374 | -373 |
| 402 | 1 | 11 | 0.00 | 0.00 | 2.50 | -325 | -326 | -376 | -375 |
| 402 | 1 | 11 | 0.00 | 0.00 | 2.50 | -370 | -371 | -421 | -420 |
| 402 | 1 | 11 | 0.00 | 0.00 | 2.50 | -372 | -373 | -423 | -422 |
| 402 | 1 | 11 | 0.00 | 0.00 | 2.50 | -374 | -375 | -425 | -424 |
| 402 | 1 | 11 | 0.00 | 0.00 | 2.50 | -419 | -420 | -470 | -469 |
| 402 | 1 | 11 | 0.00 | 0.00 | 2.50 | -421 | -422 | -472 | -471 |
| 402 | 1 | 11 | 0.00 | 0.00 | 2.50 | -423 | -424 | -474 | -473 |
| 402 | 1 | 11 | 0.00 | 0.00 | 2.50 | -425 | -426 | -476 | -475 |
| 402 | 1 | 11 | 0.00 | 0.00 | 2.50 | -470 | -471 | -521 | -520 |
| 402 | 1 | 11 | 0.00 | 0.00 | 2.50 | -472 | -473 | -523 | -522 |
| 402 | 1 | 11 | 0.00 | 0.00 | 2.50 | -474 | -475 | -525 | -524 |
| 402 | 1 | 11 | 0.00 | 0.00 | 2.50 | -519 | -520 | -565 | 12 |
| 402 | 1 | 11 | 0.00 | 0.00 | 2.50 | -521 | -522 | -567 | -566 |
| 402 | 1 | 11 | 0.00 | 0.00 | 2.50 | -523 | -524 | -569 | -568 |
| 402 | 1 | 11 | 0.00 | 0.00 | 2.50 | -525 | -526 | 13 | -570 |
| 402 | 1 | 11 | 0.00 | 0.00 | 2.50 | -45 | -46 | -90 | -89 |
| 402 | 1 | 11 | 0.00 | 0.00 | 2.50 | -47 | -48 | -92 | -91 |
| 402 | 1 | 11 | 0.00 | 0.00 | 2.50 | -49 | 2 | -94 | -93 |
| 402 | 1 | 11 | 0.00 | 0.00 | 2.50 | -89 | -90 | -140 | -139 |
| 402 | 1 | 11 | 0.00 | 0.00 | 2.50 | -91 | -92 | -142 | -141 |
| 402 | 1 | 11 | 0.00 | 0.00 | 2.50 | -93 | -94 | -144 | -143 |
| 402 | 1 | 11 | 0.00 | 0.00 | 2.50 | -139 | -140 | -190 | -189 |
| 402 | 1 | 11 | 0.00 | 0.00 | 2.50 | -141 | -142 | -192 | -191 |
| 402 | 1 | 11 | 0.00 | 0.00 | 2.50 | -143 | -144 | -194 | -193 |
| 402 | 1 | 11 | 0.00 | 0.00 | 2.50 | -189 | -190 | -240 | -239 |
| 402 | 1 | 11 | 0.00 | 0.00 | 2.50 | -238 | -239 | -288 | -287 |
| 402 | 1 | 11 | 0.00 | 0.00 | 2.50 | -243 | -244 | -293 | -292 |
| 402 | 1 | 11 | 0.00 | 0.00 | 2.50 | -288 | -289 | -339 | -338 |
| 402 | 1 | 11 | 0.00 | 0.00 | 2.50 | -337 | -338 | -388 | -387 |
| 402 | 1 | 11 | 0.00 | 0.00 | 2.50 | -342 | -343 | -393 | -392 |
| 402 | 1 | 11 | 0.00 | 0.00 | 2.50 | -388 | -389 | -439 | -438 |
| 402 | 1 | 11 | 0.00 | 0.00 | 2.50 | -437 | -438 | -488 | -487 |
| 402 | 1 | 11 | 0.00 | 0.00 | 2.50 | -442 | -443 | -493 | -492 |
| 402 | 1 | 11 | 0.00 | 0.00 | 2.50 | -488 | -489 | -538 | -537 |
| 402 | 1 | 11 | 0.00 | 0.00 | 2.50 | -490 | -491 | -540 | -539 |
| 402 | 1 | 11 | 0.00 | 0.00 | 2.50 | -492 | -493 | 9 | -541 |
| 402 | 1 | 11 | 0.00 | 0.00 | 2.50 | -87 | -88 | -138 | -137 |
| 402 | 1 | 11 | 0.00 | 0.00 | 2.50 | -187 | -188 | -238 | -237 |
| 402 | 1 | 11 | 0.00 | 0.00 | 2.50 | -286 | -287 | -337 | -336 |
| 402 | 1 | 11 | 0.00 | 0.00 | 2.50 | -386 | -387 | -437 | -436 |
| 402 | 1 | 11 | 0.00 | 0.00 | 2.50 | -486 | -487 | 8 | -536 |
| 402 | 1 | 11 | 0.00 | 0.00 | 2.50 | -3 | -4 | -46 | -45 |
| 402 | 1 | 11 | 0.00 | 0.00 | 2.50 | -4 | -5 | -47 | -46 |
| 402 | 1 | 11 | 0.00 | 0.00 | 2.50 | -7 | -8 | 2 | -49 |
| 402 | 1 | 11 | 0.00 | 0.00 | 2.50 | -9 | -10 | -51 | -50 |
| 402 | 1 | 11 | 0.00 | 0.00 | 2.50 | -20 | -21 | -66 | -65 |
| 402 | 1 | 11 | 0.00 | 0.00 | 2.50 | -37 | -38 | -82 | -81 |
| 402 | 1 | 11 | 0.00 | 0.00 | 2.50 | -35 | -36 | -80 | -79 |
| 402 | 1 | 11 | 0.00 | 0.00 | 2.50 | -16 | -17 | -62 | -61 |
| 402 | 1 | 11 | 0.00 | 0.00 | 2.50 | -15 | -59 | -58 | |
| 402 | 1 | 11 | 0.00 | 0.00 | 2.50 | -14 | -57 | 3 | |
| 402 | 1 | 11 | 0.00 | 0.00 | 2.50 | -13 | -14 | 3 | -56 |
| 402 | 1 | 11 | 0.00 | 0.00 | 2.50 | -14 | -15 | -58 | -57 |
| 402 | 1 | 11 | 0.00 | 0.00 | 2.50 | -12 | -13 | -55 | -54 |
| 402 | 1 | 11 | 0.00 | 0.00 | 2.50 | -21 | -22 | -67 | -66 |
| 402 | 1 | 11 | 0.00 | 0.00 | 2.50 | -23 | -24 | -69 | -68 |
| 402 | 1 | 11 | 0.00 | 0.00 | 2.50 | -25 | -26 | -71 | -70 |
| 402 | 1 | 11 | 0.00 | 0.00 | 2.50 | -27 | -28 | 5 | -72 |
| 402 | 1 | 11 | 0.00 | 0.00 | 2.50 | -29 | -74 | -73 | |
| 402 | 1 | 11 | 0.00 | 0.00 | 2.50 | -29 | -30 | -75 | -74 |
| 402 | 1 | 11 | 0.00 | 0.00 | 2.50 | -30 | -31 | -76 | -75 |
| 402 | 1 | 11 | 0.00 | 0.00 | 2.50 | -31 | -32 | -76 | |
| 402 | 1 | 11 | 0.00 | 0.00 | 2.50 | -32 | -33 | -78 | -77 |
| 402 | 1 | 11 | 0.00 | 0.00 | 2.50 | -18 | -19 | -64 | 4 |
| 402 | 1 | 11 | 0.00 | 0.00 | 2.50 | -32 | -77 | -76 | |
| 402 | 1 | 11 | 0.00 | 0.00 | 2.50 | -538 | -539 | -582 | -581 |
| 402 | 1 | 11 | 0.00 | 0.00 | 2.50 | -540 | -541 | -584 | -583 |
| 402 | 1 | 11 | 0.00 | 0.00 | 2.50 | 9 | -542 | -586 | -585 |
| 402 | 1 | 11 | 0.00 | 0.00 | 2.50 | -543 | -544 | -588 | -587 |
| 402 | 1 | 11 | 0.00 | 0.00 | 2.50 | -545 | -546 | -590 | -589 |

| | | | | | | | | | |
|-----|---|----|------|------|------|------|------|------|------|
| 402 | 1 | 11 | 0.00 | 0.00 | 2.50 | -174 | -175 | -225 | -224 |
| 402 | 1 | 11 | 0.00 | 0.00 | 2.50 | -176 | -177 | -227 | -226 |
| 402 | 1 | 11 | 0.00 | 0.00 | 2.50 | -221 | -222 | -272 | -271 |
| 402 | 1 | 11 | 0.00 | 0.00 | 2.50 | -223 | -224 | -274 | -273 |
| 402 | 1 | 11 | 0.00 | 0.00 | 2.50 | -225 | -226 | -276 | -275 |
| 402 | 1 | 11 | 0.00 | 0.00 | 2.50 | -270 | -271 | -320 | -319 |
| 402 | 1 | 11 | 0.00 | 0.00 | 2.50 | -272 | -273 | -322 | -321 |
| 402 | 1 | 11 | 0.00 | 0.00 | 2.50 | -274 | -275 | -324 | -323 |
| 402 | 1 | 11 | 0.00 | 0.00 | 2.50 | -276 | -277 | -326 | -325 |
| 402 | 1 | 11 | 0.00 | 0.00 | 2.50 | -320 | -321 | -371 | -370 |
| 402 | 1 | 11 | 0.00 | 0.00 | 2.50 | -322 | -323 | -373 | -372 |
| 402 | 1 | 11 | 0.00 | 0.00 | 2.50 | -324 | -325 | -375 | -374 |
| 402 | 1 | 11 | 0.00 | 0.00 | 2.50 | -369 | -370 | -420 | -419 |
| 402 | 1 | 11 | 0.00 | 0.00 | 2.50 | -371 | -372 | -422 | -421 |
| 402 | 1 | 11 | 0.00 | 0.00 | 2.50 | -373 | -374 | -424 | -423 |
| 402 | 1 | 11 | 0.00 | 0.00 | 2.50 | -375 | -376 | -426 | -425 |
| 402 | 1 | 11 | 0.00 | 0.00 | 2.50 | -420 | -421 | -471 | -470 |
| 402 | 1 | 11 | 0.00 | 0.00 | 2.50 | -422 | -423 | -473 | -472 |
| 402 | 1 | 11 | 0.00 | 0.00 | 2.50 | -424 | -425 | -475 | -474 |
| 402 | 1 | 11 | 0.00 | 0.00 | 2.50 | -469 | -470 | -520 | -519 |
| 402 | 1 | 11 | 0.00 | 0.00 | 2.50 | -471 | -472 | -522 | -521 |
| 402 | 1 | 11 | 0.00 | 0.00 | 2.50 | -473 | -474 | -524 | -523 |
| 402 | 1 | 11 | 0.00 | 0.00 | 2.50 | -475 | -476 | -526 | -525 |
| 402 | 1 | 11 | 0.00 | 0.00 | 2.50 | -520 | -521 | -566 | -565 |
| 402 | 1 | 11 | 0.00 | 0.00 | 2.50 | -522 | -523 | -568 | -567 |
| 402 | 1 | 11 | 0.00 | 0.00 | 2.50 | -524 | -525 | -570 | -569 |
| 402 | 1 | 11 | 0.00 | 0.00 | 2.50 | 1 | -45 | -89 | -88 |
| 402 | 1 | 11 | 0.00 | 0.00 | 2.50 | -46 | -47 | -91 | -90 |
| 402 | 1 | 11 | 0.00 | 0.00 | 2.50 | -48 | -49 | -93 | -92 |
| 402 | 1 | 11 | 0.00 | 0.00 | 2.50 | -88 | -89 | -139 | -138 |
| 402 | 1 | 11 | 0.00 | 0.00 | 2.50 | -90 | -91 | -141 | -140 |
| 402 | 1 | 11 | 0.00 | 0.00 | 2.50 | -92 | -93 | -143 | -142 |
| 402 | 1 | 11 | 0.00 | 0.00 | 2.50 | -138 | -139 | -189 | -188 |
| 402 | 1 | 11 | 0.00 | 0.00 | 2.50 | -140 | -141 | -191 | -190 |
| 402 | 1 | 11 | 0.00 | 0.00 | 2.50 | -142 | -143 | -193 | -192 |
| 402 | 1 | 11 | 0.00 | 0.00 | 2.50 | -188 | -189 | -239 | -238 |
| 402 | 1 | 11 | 0.00 | 0.00 | 2.50 | -193 | -194 | -244 | -243 |
| 402 | 1 | 11 | 0.00 | 0.00 | 2.50 | -239 | -240 | -289 | -288 |
| 402 | 1 | 11 | 0.00 | 0.00 | 2.50 | -287 | -288 | -338 | -337 |
| 402 | 1 | 11 | 0.00 | 0.00 | 2.50 | -292 | -293 | -343 | -342 |
| 402 | 1 | 11 | 0.00 | 0.00 | 2.50 | -338 | -339 | -389 | -388 |
| 402 | 1 | 11 | 0.00 | 0.00 | 2.50 | -387 | -388 | -438 | -437 |
| 402 | 1 | 11 | 0.00 | 0.00 | 2.50 | -392 | -393 | -443 | -442 |
| 402 | 1 | 11 | 0.00 | 0.00 | 2.50 | -438 | -439 | -489 | -488 |
| 402 | 1 | 11 | 0.00 | 0.00 | 2.50 | -487 | -488 | -537 | 8 |
| 402 | 1 | 11 | 0.00 | 0.00 | 2.50 | -489 | -490 | -539 | -538 |
| 402 | 1 | 11 | 0.00 | 0.00 | 2.50 | -491 | -492 | -541 | -540 |
| 402 | 1 | 11 | 0.00 | 0.00 | 2.50 | -44 | 1 | -88 | -87 |
| 402 | 1 | 11 | 0.00 | 0.00 | 2.50 | -137 | -138 | -188 | -187 |
| 402 | 1 | 11 | 0.00 | 0.00 | 2.50 | -237 | -238 | -287 | -286 |
| 402 | 1 | 11 | 0.00 | 0.00 | 2.50 | -336 | -337 | -387 | -386 |
| 402 | 1 | 11 | 0.00 | 0.00 | 2.50 | -436 | -437 | -487 | -486 |
| 402 | 1 | 11 | 0.00 | 0.00 | 2.50 | -536 | 8 | -579 | -578 |
| 402 | 1 | 11 | 0.00 | 0.00 | 2.50 | -5 | -6 | -48 | -47 |
| 402 | 1 | 11 | 0.00 | 0.00 | 2.50 | -6 | -7 | -49 | -48 |
| 402 | 1 | 11 | 0.00 | 0.00 | 2.50 | -8 | -9 | -50 | 2 |
| 402 | 1 | 11 | 0.00 | 0.00 | 2.50 | -22 | -23 | -68 | -67 |
| 402 | 1 | 11 | 0.00 | 0.00 | 2.50 | -19 | -20 | -65 | -64 |
| 402 | 1 | 11 | 0.00 | 0.00 | 2.50 | -16 | -61 | -60 | |
| 402 | 1 | 11 | 0.00 | 0.00 | 2.50 | -18 | 4 | -63 | -17 |
| 402 | 1 | 11 | 0.00 | 0.00 | 2.50 | -39 | -40 | -84 | -83 |
| 402 | 1 | 11 | 0.00 | 0.00 | 2.50 | -41 | -42 | 7 | -85 |
| 402 | 1 | 11 | 0.00 | 0.00 | 2.50 | -15 | -16 | -60 | -59 |
| 402 | 1 | 11 | 0.00 | 0.00 | 2.50 | -13 | -56 | -55 | |
| 402 | 1 | 11 | 0.00 | 0.00 | 2.50 | -12 | -54 | -53 | |
| 402 | 1 | 11 | | | | | | | |

Relazione di calcolo

| | | | | | | | | | | | | | | | | | | | |
|-----|---|----|------|------|------|------|------|------|------|-----|---|----|------|------|------|------|------|------|------|
| 402 | 1 | 11 | 0.00 | 0.00 | 2.50 | -547 | -548 | -592 | -591 | 402 | 1 | 11 | 0.00 | 0.00 | 2.50 | -548 | 10 | -593 | -592 |
| 402 | 1 | 11 | 0.00 | 0.00 | 2.50 | 10 | -549 | -594 | -593 | 402 | 1 | 11 | 0.00 | 0.00 | 2.50 | -549 | -550 | -595 | -594 |
| 402 | 1 | 11 | 0.00 | 0.00 | 2.50 | -550 | -551 | -596 | -595 | 402 | 1 | 11 | 0.00 | 0.00 | 2.50 | -551 | -552 | -597 | -596 |
| 402 | 1 | 11 | 0.00 | 0.00 | 2.50 | -552 | -553 | -598 | -597 | 402 | 1 | 11 | 0.00 | 0.00 | 2.50 | -553 | -554 | -599 | -598 |
| 402 | 1 | 11 | 0.00 | 0.00 | 2.50 | -554 | -555 | -600 | -599 | 402 | 1 | 11 | 0.00 | 0.00 | 2.50 | -555 | 11 | -601 | -600 |
| 402 | 1 | 11 | 0.00 | 0.00 | 2.50 | 11 | -556 | -602 | -601 | 402 | 1 | 11 | 0.00 | 0.00 | 2.50 | -556 | -557 | -603 | -602 |
| 402 | 1 | 11 | 0.00 | 0.00 | 2.50 | -557 | -558 | -604 | -603 | 402 | 1 | 11 | 0.00 | 0.00 | 2.50 | -558 | -559 | -605 | -604 |
| 402 | 1 | 11 | 0.00 | 0.00 | 2.50 | -559 | -560 | -606 | -605 | 402 | 1 | 11 | 0.00 | 0.00 | 2.50 | -560 | -561 | -607 | -606 |
| 402 | 1 | 11 | 0.00 | 0.00 | 2.50 | -561 | -562 | -608 | -607 | 402 | 1 | 11 | 0.00 | 0.00 | 2.50 | -562 | -563 | -609 | -608 |
| 402 | 1 | 11 | 0.00 | 0.00 | 2.50 | -563 | -564 | -610 | -609 | 402 | 1 | 11 | 0.00 | 0.00 | 2.50 | -564 | 12 | -611 | -610 |
| 402 | 1 | 11 | 0.00 | 0.00 | 2.50 | 12 | -565 | -612 | -611 | 402 | 1 | 11 | 0.00 | 0.00 | 2.50 | -565 | -566 | -613 | -612 |
| 402 | 1 | 11 | 0.00 | 0.00 | 2.50 | -566 | -567 | -614 | -613 | 402 | 1 | 11 | 0.00 | 0.00 | 2.50 | -567 | -568 | -615 | -614 |
| 402 | 1 | 11 | 0.00 | 0.00 | 2.50 | -568 | -569 | -616 | -615 | 402 | 1 | 11 | 0.00 | 0.00 | 2.50 | -569 | -570 | -617 | -616 |
| 402 | 1 | 11 | 0.00 | 0.00 | 2.50 | -570 | 13 | -618 | -617 | 402 | 1 | 11 | 0.00 | 0.00 | 2.50 | 13 | -571 | -619 | -618 |
| 402 | 1 | 11 | 0.00 | 0.00 | 2.50 | -571 | -572 | -620 | -619 | 402 | 1 | 11 | 0.00 | 0.00 | 2.50 | -572 | -573 | -621 | -620 |
| 402 | 1 | 11 | 0.00 | 0.00 | 2.50 | -573 | -574 | -622 | -621 | 402 | 1 | 11 | 0.00 | 0.00 | 2.50 | -574 | -575 | -623 | -622 |
| 402 | 1 | 11 | 0.00 | 0.00 | 2.50 | -575 | -576 | -624 | -623 | 402 | 1 | 11 | 0.00 | 0.00 | 2.50 | -576 | -577 | -625 | -624 |
| 402 | 1 | 11 | 0.00 | 0.00 | 2.50 | -577 | 14 | -626 | -625 | 402 | 1 | 11 | 0.00 | 0.00 | 2.50 | -334 | -335 | -385 | -384 |
| 402 | 1 | 11 | 0.00 | 0.00 | 2.50 | -385 | -435 | -434 | -384 | 402 | 1 | 11 | 0.00 | 0.00 | 2.50 | -435 | -485 | -484 | -434 |
| 402 | 1 | 11 | 0.00 | 0.00 | 2.50 | -335 | -334 | -285 | -236 | 402 | 1 | 11 | 0.00 | 0.00 | 2.50 | -236 | -285 | -235 | -186 |
| 402 | 1 | 11 | 0.00 | 0.00 | 2.50 | -186 | -235 | -185 | -136 | 402 | 1 | 11 | 0.00 | 0.00 | 2.50 | -136 | -185 | -135 | -86 |
| 402 | 1 | 11 | 0.00 | 0.00 | 2.50 | -86 | -135 | 7 | -43 | 402 | 1 | 11 | 0.00 | 0.00 | 2.50 | -535 | -534 | -484 | -485 |
| 402 | 1 | 11 | 0.00 | 0.00 | 2.50 | -42 | -43 | 7 | | 402 | 1 | 11 | 0.00 | 0.00 | 2.50 | 14 | -534 | -535 | -627 |
| 402 | 1 | 11 | 0.00 | 0.00 | 2.50 | -626 | 14 | -627 | | | | | | | | | | | |

Carichi

Condizioni di carico elementari

Simbologia

CCE = Numero della condizione di carico elementare

Comm. = Commento

Tipo CCE = Tipo di CCE per calcolo agli stati limite

Sic. = Contributo alla sicurezza

F = a favore

S = a sfavore

A = ambigua

Var. = Tipo di variabilità

B = di base

I = indipendente

A = ambigua

Dir. = Direzione del vento

Tipo = Tipologia di pressione vento

M = Massimizzata

E = Esterna

I = Interna

Mx = Moltiplicatore della massa in dir. X

My = Moltiplicatore della massa in dir. Y

Mz = Moltiplicatore della massa in dir. Z

Jpx = Moltiplicatore del momento d'inerzia intorno all'asse X

Jpy = Moltiplicatore del momento d'inerzia intorno all'asse Y

Jpz = Moltiplicatore del momento d'inerzia intorno all'asse Z

| CCE | Comm. | Tipo CCE | Sic. | Var. | Dir. | Tipo | Mx | My | Mz | Jpx | Jpy | Jpz |
|-----|--------------------|--------------------------------------|------|------|------|------|------|------|------|------|------|------|
| 1 | Peso proprio | 1 D.M. 18 Permanenti strutturali | S | -- | -- | -- | 1.00 | 1.00 | 0.00 | 0.00 | 0.00 | 1.00 |
| 2 | Permanente platea | 1 D.M. 18 Permanenti strutturali | S | -- | -- | -- | 1.00 | 1.00 | 0.00 | 0.00 | 0.00 | 1.00 |
| 3 | Accidentale platea | 2 D.M. 18 Permanenti non strutturali | S | -- | -- | -- | 1.00 | 1.00 | 0.00 | 0.00 | 0.00 | 1.00 |
| 4 | Reazioni vincolari | 1 D.M. 18 Permanenti strutturali | S | -- | -- | -- | 1.00 | 1.00 | 0.00 | 0.00 | 0.00 | 1.00 |

Elenco peso proprio elementi bidimensionali

Simbologia

Tb = Numero del tipo muro/elemento bidimensionale

Comm. = Commento

Spess. = Spessore

Mat. = Materiale

P = Peso specifico

PQ = Peso specifico per unità di superficie

| Tb | Comm. | Spess. | Mat. | P | PQ |
|----|--------|--------|----------------------------|----------|----------|
| | | <cm> | | <daN/mc> | <daN/mq> |
| 1 | Platea | 40.00 | Calcestruzzo classe C25/30 | 2500.00 | 1000.00 |

Elenco carichi elementi bidimensionali

Condizione di carico n. 2: Permanente platea

Carichi uniformi

Relazione di calcolo

Simbologia

Bid. = Numero del muro/elemento bidimensionale
 N1 = Nodol
 N2 = Nodol2
 N3 = Nodol3
 N4 = Nodol4
 T = Tipo di carico
 PP = Peso proprio
 VE = Vento
 M = Manuale
 DC = Direzione del carico
 G = secondo gli assi globali
 L = secondo gli assi locali
 Qx = Carico in dir. X
 Qy = Carico in dir. Y
 Qz = Carico in dir. Z

| Bid. | N1 | N2 | N3 | N4 | T | DC | Qx <daN/mq> | Qy <daN/mq> | Qz <daN/mq> |
|------|------|------|------|------|---|----|----------------|----------------|----------------|
| 402 | 2 | -50 | -95 | -94 | M | G | 0.00 | 0.00 | 200.00 |
| 402 | -1 | -2 | 1 | -44 | M | G | 0.00 | 0.00 | 200.00 |
| 402 | -50 | -51 | -96 | -95 | M | G | 0.00 | 0.00 | 200.00 |
| 402 | -52 | -53 | -98 | -97 | M | G | 0.00 | 0.00 | 200.00 |
| 402 | -54 | -55 | -100 | -99 | M | G | 0.00 | 0.00 | 200.00 |
| 402 | -56 | 3 | -102 | -101 | M | G | 0.00 | 0.00 | 200.00 |
| 402 | -57 | -58 | -104 | -103 | M | G | 0.00 | 0.00 | 200.00 |
| 402 | -59 | -60 | -106 | -105 | M | G | 0.00 | 0.00 | 200.00 |
| 402 | -61 | -62 | -108 | -107 | M | G | 0.00 | 0.00 | 200.00 |
| 402 | -63 | 4 | -110 | -109 | M | G | 0.00 | 0.00 | 200.00 |
| 402 | -95 | -96 | -146 | -145 | M | G | 0.00 | 0.00 | 200.00 |
| 402 | -97 | -98 | -148 | -147 | M | G | 0.00 | 0.00 | 200.00 |
| 402 | -99 | -100 | -150 | -149 | M | G | 0.00 | 0.00 | 200.00 |
| 402 | -101 | -102 | -152 | -151 | M | G | 0.00 | 0.00 | 200.00 |
| 402 | -103 | -104 | -154 | -153 | M | G | 0.00 | 0.00 | 200.00 |
| 402 | -105 | -106 | -156 | -155 | M | G | 0.00 | 0.00 | 200.00 |
| 402 | -107 | -108 | -158 | -157 | M | G | 0.00 | 0.00 | 200.00 |
| 402 | -109 | -110 | -160 | -159 | M | G | 0.00 | 0.00 | 200.00 |
| 402 | -145 | -146 | -196 | -195 | M | G | 0.00 | 0.00 | 200.00 |
| 402 | -147 | -148 | -198 | -197 | M | G | 0.00 | 0.00 | 200.00 |
| 402 | -149 | -150 | -200 | -199 | M | G | 0.00 | 0.00 | 200.00 |
| 402 | -151 | -152 | -202 | -201 | M | G | 0.00 | 0.00 | 200.00 |
| 402 | -153 | -154 | -204 | -203 | M | G | 0.00 | 0.00 | 200.00 |
| 402 | -155 | -156 | -206 | -205 | M | G | 0.00 | 0.00 | 200.00 |
| 402 | -157 | -158 | -208 | -207 | M | G | 0.00 | 0.00 | 200.00 |
| 402 | -159 | -160 | -210 | -209 | M | G | 0.00 | 0.00 | 200.00 |
| 402 | -195 | -196 | -246 | -245 | M | G | 0.00 | 0.00 | 200.00 |
| 402 | -197 | -198 | -248 | -247 | M | G | 0.00 | 0.00 | 200.00 |
| 402 | -199 | -200 | -250 | -249 | M | G | 0.00 | 0.00 | 200.00 |
| 402 | -201 | -202 | -252 | -251 | M | G | 0.00 | 0.00 | 200.00 |
| 402 | -203 | -204 | -254 | -253 | M | G | 0.00 | 0.00 | 200.00 |
| 402 | -205 | -206 | -256 | -255 | M | G | 0.00 | 0.00 | 200.00 |
| 402 | -207 | -208 | -258 | -257 | M | G | 0.00 | 0.00 | 200.00 |
| 402 | -209 | -210 | -260 | -259 | M | G | 0.00 | 0.00 | 200.00 |
| 402 | -245 | -246 | -295 | -294 | M | G | 0.00 | 0.00 | 200.00 |
| 402 | -247 | -248 | -297 | -296 | M | G | 0.00 | 0.00 | 200.00 |
| 402 | -249 | -250 | -299 | -298 | M | G | 0.00 | 0.00 | 200.00 |
| 402 | -251 | -252 | -301 | -300 | M | G | 0.00 | 0.00 | 200.00 |
| 402 | -253 | -254 | -303 | -302 | M | G | 0.00 | 0.00 | 200.00 |
| 402 | -255 | -256 | -305 | -304 | M | G | 0.00 | 0.00 | 200.00 |
| 402 | -257 | -258 | -307 | -306 | M | G | 0.00 | 0.00 | 200.00 |
| 402 | -259 | -260 | -309 | -308 | M | G | 0.00 | 0.00 | 200.00 |
| 402 | -294 | -295 | -345 | -344 | M | G | 0.00 | 0.00 | 200.00 |
| 402 | -296 | -297 | -347 | -346 | M | G | 0.00 | 0.00 | 200.00 |
| 402 | -298 | -299 | -349 | -348 | M | G | 0.00 | 0.00 | 200.00 |
| 402 | -300 | -301 | -351 | -350 | M | G | 0.00 | 0.00 | 200.00 |
| 402 | -302 | -303 | -353 | -352 | M | G | 0.00 | 0.00 | 200.00 |
| 402 | -304 | -305 | -355 | -354 | M | G | 0.00 | 0.00 | 200.00 |
| 402 | -306 | -307 | -357 | -356 | M | G | 0.00 | 0.00 | 200.00 |
| 402 | -308 | -309 | -359 | -358 | M | G | 0.00 | 0.00 | 200.00 |
| 402 | -344 | -345 | -395 | -394 | M | G | 0.00 | 0.00 | 200.00 |
| 402 | -346 | -347 | -397 | -396 | M | G | 0.00 | 0.00 | 200.00 |
| 402 | -348 | -349 | -399 | -398 | M | G | 0.00 | 0.00 | 200.00 |
| 402 | -350 | -351 | -401 | -400 | M | G | 0.00 | 0.00 | 200.00 |
| 402 | -352 | -353 | -403 | -402 | M | G | 0.00 | 0.00 | 200.00 |
| 402 | -354 | -355 | -405 | -404 | M | G | 0.00 | 0.00 | 200.00 |
| 402 | -356 | -357 | -407 | -406 | M | G | 0.00 | 0.00 | 200.00 |
| 402 | -358 | -359 | -409 | -408 | M | G | 0.00 | 0.00 | 200.00 |
| 402 | -394 | -395 | -445 | -444 | M | G | 0.00 | 0.00 | 200.00 |
| 402 | -396 | -397 | -447 | -446 | M | G | 0.00 | 0.00 | 200.00 |
| 402 | -398 | -399 | -449 | -448 | M | G | 0.00 | 0.00 | 200.00 |
| 402 | -400 | -401 | -451 | -450 | M | G | 0.00 | 0.00 | 200.00 |
| 402 | -402 | -403 | -453 | -452 | M | G | 0.00 | 0.00 | 200.00 |

| Bid. | N1 | N2 | N3 | N4 | T | DC | Qx <daN/mq> | Qy <daN/mq> | Qz <daN/mq> |
|------|------|------|------|------|---|----|----------------|----------------|----------------|
| 402 | -2 | -3 | -45 | 1 | M | G | 0.00 | 0.00 | 200.00 |
| 402 | 8 | -537 | -580 | -579 | M | G | 0.00 | 0.00 | 200.00 |
| 402 | -51 | -52 | -97 | -96 | M | G | 0.00 | 0.00 | 200.00 |
| 402 | -53 | -54 | -99 | -98 | M | G | 0.00 | 0.00 | 200.00 |
| 402 | -55 | -56 | -101 | -100 | M | G | 0.00 | 0.00 | 200.00 |
| 402 | 3 | -57 | -103 | -102 | M | G | 0.00 | 0.00 | 200.00 |
| 402 | -58 | -59 | -105 | -104 | M | G | 0.00 | 0.00 | 200.00 |
| 402 | -60 | -61 | -107 | -106 | M | G | 0.00 | 0.00 | 200.00 |
| 402 | -62 | -63 | -109 | -108 | M | G | 0.00 | 0.00 | 200.00 |
| 402 | -94 | -95 | -145 | -144 | M | G | 0.00 | 0.00 | 200.00 |
| 402 | -96 | -97 | -147 | -146 | M | G | 0.00 | 0.00 | 200.00 |
| 402 | -98 | -99 | -149 | -148 | M | G | 0.00 | 0.00 | 200.00 |
| 402 | -100 | -101 | -151 | -150 | M | G | 0.00 | 0.00 | 200.00 |
| 402 | -102 | -103 | -153 | -152 | M | G | 0.00 | 0.00 | 200.00 |
| 402 | -104 | -105 | -155 | -154 | M | G | 0.00 | 0.00 | 200.00 |
| 402 | -106 | -107 | -157 | -156 | M | G | 0.00 | 0.00 | 200.00 |
| 402 | -108 | -109 | -159 | -158 | M | G | 0.00 | 0.00 | 200.00 |
| 402 | -144 | -145 | -195 | -194 | M | G | 0.00 | 0.00 | 200.00 |
| 402 | -146 | -147 | -197 | -196 | M | G | 0.00 | 0.00 | 200.00 |
| 402 | -148 | -149 | -199 | -198 | M | G | 0.00 | 0.00 | 200.00 |
| 402 | -150 | -151 | -201 | -200 | M | G | 0.00 | 0.00 | 200.00 |
| 402 | -152 | -153 | -203 | -202 | M | G | 0.00 | 0.00 | 200.00 |
| 402 | -154 | -155 | -205 | -204 | M | G | 0.00 | 0.00 | 200.00 |
| 402 | -156 | -157 | -207 | -206 | M | G | 0.00 | 0.00 | 200.00 |
| 402 | -158 | -159 | -209 | -208 | M | G | 0.00 | 0.00 | 200.00 |
| 402 | -194 | -195 | -245 | -244 | M | G | 0.00 | 0.00 | 200.00 |
| 402 | -196 | -197 | -247 | -246 | M | G | 0.00 | 0.00 | 200.00 |
| 402 | -198 | -199 | -249 | -248 | M | G | 0.00 | 0.00 | 200.00 |
| 402 | -200 | -201 | -251 | -250 | M | G | 0.00 | 0.00 | 200.00 |
| 402 | -202 | -203 | -253 | -252 | M | G | 0.00 | 0.00 | 200.00 |
| 402 | -204 | -205 | -255 | -254 | M | G | 0.00 | 0.00 | 200.00 |
| 402 | -206 | -207 | -257 | -256 | M | G | 0.00 | 0.00 | 200.00 |
| 402 | -208 | -209 | -259 | -258 | M | G | 0.00 | 0.00 | 200.00 |
| 402 | -244 | -245 | -294 | -293 | M | G | 0.00 | 0.00 | 200.00 |
| 402 | -246 | -247 | -296 | -295 | M | G | 0.00 | 0.00 | 200.00 |
| 402 | -248 | -249 | -298 | -297 | M | G | 0.00 | 0.00 | 200.00 |
| 402 | -250 | -251 | -300 | -299 | M | G | 0.00 | 0.00 | 200.00 |
| 402 | -252 | -253 | -302 | -301 | M | G | 0.00 | 0.00 | 200.00 |
| 402 | -254 | -255 | -304 | -303 | M | G | 0.00 | 0.00 | 200.00 |
| 402 | -256 | -257 | -306 | -305 | M | G | 0.00 | 0.00 | 200.00 |
| 402 | -258 | -259 | -308 | -307 | M | G | 0.00 | 0.00 | 200.00 |
| 402 | -293 | -294 | -344 | -343 | M | G | 0.00 | 0.00 | 200.00 |
| 402 | -295 | -296 | -346 | -345 | M | G | 0.00 | 0.00 | 200.00 |
| 402 | -297 | -298 | -348 | -347 | M | G | 0.00 | 0.00 | 200.00 |
| 402 | -299 | -300 | -350 | -349 | M | G | 0.00 | 0.00 | 200.00 |
| 402 | -301 | -302 | -352 | -351 | M | G | 0.00 | 0.00 | 200.00 |
| 402 | -303 | -304 | -354 | -353 | M | G | 0.00 | 0.00 | 200.00 |
| 402 | -305 | -306 | -356 | -355 | M | G | 0.00 | 0.00 | 200.00 |
| 402 | -307 | -308 | -358 | -357 | M | G | 0.00 | 0.00 | 200.00 |
| 402 | -343 | -344 | -394 | -393 | M | G | 0.00 | 0.00 | 200.00 |
| 402 | -345 | -346 | -396 | -395 | M | G | 0.00 | 0.00 | 200.00 |
| 402 | -347 | -348 | -398 | -397 | M | G | 0.00 | 0.00 | 200.00 |
| 402 | -349 | -350 | -400 | -399 | M | G | 0.00 | 0.00 | 200.00 |
| 402 | -351 | -352 | -402 | -401 | M | G | 0.00 | 0.00 | 200.00 |
| 402 | -353 | -354 | -404 | -403 | M | G | 0.00 | 0.00 | 200.00 |
| 402 | -355 | -356 | -406 | -405 | M | G | 0.00 | 0.00 | 200.00 |
| 402 | -357 | -358 | -408 | -407 | M | G | 0.00 | 0.00 | 200.00 |
| 402 | -393 | -394 | -444 | -443 | M | G | 0.00 | 0.00 | 200.00 |
| 402 | -395 | -396 | -446 | -445 | M | G | 0.00 | 0.00 | 200.00 |
| 402 | -397 | -398 | -448 | -447 | M | G | 0.00 | 0.00 | 200.00 |
| 402 | -399 | -400 | -450 | -449 | M | G | 0.00 | 0.00 | 200.00 |
| 402 | -401 | -402 | -452 | -451 | M | G | 0.00 | 0.00 | 200.00 |
| 402 | -403 | -404 | -454 | -453 | M | G | 0.00 | 0.00 | 200.00 |

Relazione di calcolo

| | | | | | | | | | | | | | | | |
|---------|------|------|------|----|------|------|--------|---------|------|------|------|----|------|------|--------|
| 402-404 | -405 | -455 | -454 | MG | 0.00 | 0.00 | 200.00 | 402-405 | -406 | -456 | -455 | MG | 0.00 | 0.00 | 200.00 |
| 402-406 | -407 | -457 | -456 | MG | 0.00 | 0.00 | 200.00 | 402-407 | -408 | -458 | -457 | MG | 0.00 | 0.00 | 200.00 |
| 402-408 | -409 | -459 | -458 | MG | 0.00 | 0.00 | 200.00 | 402-443 | -444 | -494 | -493 | MG | 0.00 | 0.00 | 200.00 |
| 402-444 | -445 | -495 | -494 | MG | 0.00 | 0.00 | 200.00 | 402-445 | -446 | -496 | -495 | MG | 0.00 | 0.00 | 200.00 |
| 402-446 | -447 | -497 | -496 | MG | 0.00 | 0.00 | 200.00 | 402-447 | -448 | -498 | -497 | MG | 0.00 | 0.00 | 200.00 |
| 402-448 | -449 | -499 | -498 | MG | 0.00 | 0.00 | 200.00 | 402-449 | -450 | -500 | -499 | MG | 0.00 | 0.00 | 200.00 |
| 402-450 | -451 | -501 | -500 | MG | 0.00 | 0.00 | 200.00 | 402-451 | -452 | -502 | -501 | MG | 0.00 | 0.00 | 200.00 |
| 402-452 | -453 | -503 | -502 | MG | 0.00 | 0.00 | 200.00 | 402-453 | -454 | -504 | -503 | MG | 0.00 | 0.00 | 200.00 |
| 402-454 | -455 | -505 | -504 | MG | 0.00 | 0.00 | 200.00 | 402-455 | -456 | -506 | -505 | MG | 0.00 | 0.00 | 200.00 |
| 402-456 | -457 | -507 | -506 | MG | 0.00 | 0.00 | 200.00 | 402-457 | -458 | -508 | -507 | MG | 0.00 | 0.00 | 200.00 |
| 402-458 | -459 | -509 | -508 | MG | 0.00 | 0.00 | 200.00 | 402-493 | -494 | -542 | 9 | MG | 0.00 | 0.00 | 200.00 |
| 402-494 | -495 | -543 | -542 | MG | 0.00 | 0.00 | 200.00 | 402-495 | -496 | -544 | -543 | MG | 0.00 | 0.00 | 200.00 |
| 402-496 | -497 | -545 | -544 | MG | 0.00 | 0.00 | 200.00 | 402-497 | -498 | -546 | -545 | MG | 0.00 | 0.00 | 200.00 |
| 402-498 | -499 | -547 | -546 | MG | 0.00 | 0.00 | 200.00 | 402-499 | -500 | -548 | -547 | MG | 0.00 | 0.00 | 200.00 |
| 402-500 | -501 | 10 | -548 | MG | 0.00 | 0.00 | 200.00 | 402-501 | -502 | -549 | 10 | MG | 0.00 | 0.00 | 200.00 |
| 402-502 | -503 | -550 | -549 | MG | 0.00 | 0.00 | 200.00 | 402-503 | -504 | -551 | -550 | MG | 0.00 | 0.00 | 200.00 |
| 402-504 | -505 | -552 | -551 | MG | 0.00 | 0.00 | 200.00 | 402-505 | -506 | -553 | -552 | MG | 0.00 | 0.00 | 200.00 |
| 402-506 | -507 | -554 | -553 | MG | 0.00 | 0.00 | 200.00 | 402-507 | -508 | -555 | -554 | MG | 0.00 | 0.00 | 200.00 |
| 402-508 | -509 | 11 | -555 | MG | 0.00 | 0.00 | 200.00 | 402-4 | -64 | -111 | -110 | MG | 0.00 | 0.00 | 200.00 |
| 402-64 | -65 | -112 | -111 | MG | 0.00 | 0.00 | 200.00 | 402-65 | -66 | -113 | -112 | MG | 0.00 | 0.00 | 200.00 |
| 402-66 | -67 | -114 | -113 | MG | 0.00 | 0.00 | 200.00 | 402-67 | -68 | -115 | -114 | MG | 0.00 | 0.00 | 200.00 |
| 402-68 | -69 | -116 | -115 | MG | 0.00 | 0.00 | 200.00 | 402-69 | -70 | -117 | -116 | MG | 0.00 | 0.00 | 200.00 |
| 402-70 | -71 | -118 | -117 | MG | 0.00 | 0.00 | 200.00 | 402-71 | -72 | -119 | -118 | MG | 0.00 | 0.00 | 200.00 |
| 402-72 | 5 | -120 | -119 | MG | 0.00 | 0.00 | 200.00 | 402-110 | -111 | -161 | -160 | MG | 0.00 | 0.00 | 200.00 |
| 402-111 | -112 | -162 | -161 | MG | 0.00 | 0.00 | 200.00 | 402-112 | -113 | -163 | -162 | MG | 0.00 | 0.00 | 200.00 |
| 402-113 | -114 | -164 | -163 | MG | 0.00 | 0.00 | 200.00 | 402-114 | -115 | -165 | -164 | MG | 0.00 | 0.00 | 200.00 |
| 402-115 | -116 | -166 | -165 | MG | 0.00 | 0.00 | 200.00 | 402-116 | -117 | -167 | -166 | MG | 0.00 | 0.00 | 200.00 |
| 402-117 | -118 | -168 | -167 | MG | 0.00 | 0.00 | 200.00 | 402-118 | -119 | -169 | -168 | MG | 0.00 | 0.00 | 200.00 |
| 402-119 | -120 | -170 | -169 | MG | 0.00 | 0.00 | 200.00 | 402-160 | -161 | -211 | -210 | MG | 0.00 | 0.00 | 200.00 |
| 402-161 | -162 | -212 | -211 | MG | 0.00 | 0.00 | 200.00 | 402-162 | -163 | -213 | -212 | MG | 0.00 | 0.00 | 200.00 |
| 402-163 | -164 | -214 | -213 | MG | 0.00 | 0.00 | 200.00 | 402-164 | -165 | -215 | -214 | MG | 0.00 | 0.00 | 200.00 |
| 402-165 | -166 | -216 | -215 | MG | 0.00 | 0.00 | 200.00 | 402-166 | -167 | -217 | -216 | MG | 0.00 | 0.00 | 200.00 |
| 402-167 | -168 | -218 | -217 | MG | 0.00 | 0.00 | 200.00 | 402-168 | -169 | -219 | -218 | MG | 0.00 | 0.00 | 200.00 |
| 402-169 | -170 | -220 | -219 | MG | 0.00 | 0.00 | 200.00 | 402-210 | -211 | -261 | -260 | MG | 0.00 | 0.00 | 200.00 |
| 402-211 | -212 | -262 | -261 | MG | 0.00 | 0.00 | 200.00 | 402-212 | -213 | -263 | -262 | MG | 0.00 | 0.00 | 200.00 |
| 402-213 | -214 | -264 | -263 | MG | 0.00 | 0.00 | 200.00 | 402-214 | -215 | -265 | -264 | MG | 0.00 | 0.00 | 200.00 |
| 402-215 | -216 | -266 | -265 | MG | 0.00 | 0.00 | 200.00 | 402-216 | -217 | -267 | -266 | MG | 0.00 | 0.00 | 200.00 |
| 402-217 | -218 | -268 | -267 | MG | 0.00 | 0.00 | 200.00 | 402-218 | -219 | -269 | -268 | MG | 0.00 | 0.00 | 200.00 |
| 402-219 | -220 | -270 | -269 | MG | 0.00 | 0.00 | 200.00 | 402-260 | -261 | -310 | -309 | MG | 0.00 | 0.00 | 200.00 |
| 402-261 | -262 | -311 | -310 | MG | 0.00 | 0.00 | 200.00 | 402-262 | -263 | -312 | -311 | MG | 0.00 | 0.00 | 200.00 |
| 402-263 | -264 | -313 | -312 | MG | 0.00 | 0.00 | 200.00 | 402-264 | -265 | -314 | -313 | MG | 0.00 | 0.00 | 200.00 |
| 402-265 | -266 | -315 | -314 | MG | 0.00 | 0.00 | 200.00 | 402-266 | -267 | -316 | -315 | MG | 0.00 | 0.00 | 200.00 |
| 402-267 | -268 | -317 | -316 | MG | 0.00 | 0.00 | 200.00 | 402-268 | -269 | -318 | -317 | MG | 0.00 | 0.00 | 200.00 |
| 402-269 | -270 | -319 | -318 | MG | 0.00 | 0.00 | 200.00 | 402-309 | -310 | -360 | -359 | MG | 0.00 | 0.00 | 200.00 |
| 402-310 | -311 | -361 | -360 | MG | 0.00 | 0.00 | 200.00 | 402-311 | -312 | -362 | -361 | MG | 0.00 | 0.00 | 200.00 |
| 402-312 | -313 | -363 | -362 | MG | 0.00 | 0.00 | 200.00 | 402-313 | -314 | -364 | -363 | MG | 0.00 | 0.00 | 200.00 |
| 402-314 | -315 | -365 | -364 | MG | 0.00 | 0.00 | 200.00 | 402-315 | -316 | -366 | -365 | MG | 0.00 | 0.00 | 200.00 |
| 402-316 | -317 | -367 | -366 | MG | 0.00 | 0.00 | 200.00 | 402-317 | -318 | -368 | -367 | MG | 0.00 | 0.00 | 200.00 |
| 402-318 | -319 | -369 | -368 | MG | 0.00 | 0.00 | 200.00 | 402-359 | -360 | -410 | -409 | MG | 0.00 | 0.00 | 200.00 |
| 402-360 | -361 | -411 | -410 | MG | 0.00 | 0.00 | 200.00 | 402-361 | -362 | -412 | -411 | MG | 0.00 | 0.00 | 200.00 |
| 402-362 | -363 | -413 | -412 | MG | 0.00 | 0.00 | 200.00 | 402-363 | -364 | -414 | -413 | MG | 0.00 | 0.00 | 200.00 |
| 402-364 | -365 | -415 | -414 | MG | 0.00 | 0.00 | 200.00 | 402-365 | -366 | -416 | -415 | MG | 0.00 | 0.00 | 200.00 |
| 402-366 | -367 | -417 | -416 | MG | 0.00 | 0.00 | 200.00 | 402-367 | -368 | -418 | -417 | MG | 0.00 | 0.00 | 200.00 |
| 402-368 | -369 | -419 | -418 | MG | 0.00 | 0.00 | 200.00 | 402-409 | -410 | -460 | -459 | MG | 0.00 | 0.00 | 200.00 |
| 402-410 | -411 | -461 | -460 | MG | 0.00 | 0.00 | 200.00 | 402-411 | -412 | -462 | -461 | MG | 0.00 | 0.00 | 200.00 |
| 402-412 | -413 | -463 | -462 | MG | 0.00 | 0.00 | 200.00 | 402-413 | -414 | -464 | -463 | MG | 0.00 | 0.00 | 200.00 |
| 402-414 | -415 | -465 | -464 | MG | 0.00 | 0.00 | 200.00 | 402-415 | -416 | -466 | -465 | MG | 0.00 | 0.00 | 200.00 |
| 402-416 | -417 | -467 | -466 | MG | 0.00 | 0.00 | 200.00 | 402-417 | -418 | -468 | -467 | MG | 0.00 | 0.00 | 200.00 |
| 402-418 | -419 | -469 | -468 | MG | 0.00 | 0.00 | 200.00 | 402-459 | -460 | -510 | -509 | MG | 0.00 | 0.00 | 200.00 |
| 402-460 | -461 | -511 | -510 | MG | 0.00 | 0.00 | 200.00 | 402-461 | -462 | -512 | -511 | MG | 0.00 | 0.00 | 200.00 |
| 402-462 | -463 | -513 | -512 | MG | 0.00 | 0.00 | 200.00 | 402-463 | -464 | -514 | -513 | MG | 0.00 | 0.00 | 200.00 |
| 402-464 | -465 | -515 | -514 | MG | 0.00 | 0.00 | 200.00 | 402-465 | -466 | -516 | -515 | MG | 0.00 | 0.00 | 200.00 |
| 402-466 | -467 | -517 | -516 | MG | 0.00 | 0.00 | 200.00 | 402-467 | -468 | -518 | -517 | MG | 0.00 | 0.00 | 200.00 |
| 402-468 | -469 | -519 | -518 | MG | 0.00 | 0.00 | 200.00 | 402-509 | -510 | -556 | 11 | MG | 0.00 | 0.00 | 200.00 |
| 402-510 | -511 | -557 | -556 | MG | 0.00 | 0.00 | 200.00 | 402-511 | -512 | -558 | -557 | MG | 0.00 | 0.00 | 200.00 |
| 402-512 | -513 | -559 | -558 | MG | 0.00 | 0.00 | 200.00 | 402-513 | -514 | -560 | -559 | MG | 0.00 | 0.00 | 200.00 |
| 402-514 | -515 | -561 | -560 | MG | 0.00 | 0.00 | 200.00 | 402-515 | -516 | -562 | -561 | MG | 0.00 | 0.00 | 200.00 |
| 402-516 | -517 | -563 | -562 | MG | 0.00 | 0.00 | 200.00 | 402-517 | -518 | -564 | -563 | MG | 0.00 | 0.00 | 200.00 |
| 402-518 | -519 | 12 | -564 | MG | 0.00 | 0.00 | 200.00 | 402-6 | -79 | -128 | -127 | MG | 0.00 | 0.00 | 200.00 |
| 402-79 | -80 | -129 | -128 | MG | 0.00 | 0.00 | 200.00 | 402-80 | -81 | -130 | -129 | MG | 0.00 | 0.00 | 200.00 |
| 402-81 | -82 | -131 | -130 | MG | 0.00 | 0.00 | 200.00 | 402-82 | -83 | -132 | -131 | MG | 0.00 | 0.00 | 200.00 |
| 402-83 | -84 | -133 | -132 | MG | 0.00 | 0.00 | 200.00 | 402-84 | -85 | -134 | -133 | MG | 0.00 | 0.00 | 200.00 |
| 402-85 | 7 | -135 | -134 | MG | 0.00 | 0.00 | 200.00 | 402-127 | -128 | -178 | -177 | MG | 0.00 | 0.00 | 200.00 |
| 402-128 | -129 | -179 | -178 | MG | 0.00 | 0.00 | 200.00 | 402-129 | -130 | -180 | -179 | MG | 0.00 | 0.00 | 200.00 |
| 402-130 | -131 | -181 | -180 | MG | 0.00 | 0.00 | 200.00 | 402-131 | -132 | -182 | -181 | MG | 0.00 | 0.00 | 200.00 |
| 402-132 | -133 | -183 | -182 | MG | 0.00 | 0.00 | 200.00 | 402-133 | -134 | -184 | -183 | MG | 0.00 | 0.00 | 200.00 |
| 402-134 | -135 | -185 | -184 | MG | 0.00 | 0.00 | 200.00 | 402-177 | -178 | -228 | -227 | MG | 0.00 | 0.00 | 200.00 |
| 402-178 | -179 | -229 | -228 | MG | 0.00 | 0.00 | 200.00 | 402-179 | -180 | -230 | -229 | MG | 0.00 | 0.00 | 200.00 |
| 402-180 | -181 | -231 | -230 | MG | 0.00 | 0.00 | 200.00 | 402-181 | -182 | -232 | -231 | MG | 0.00 | 0.00 | 200.00 |
| 402-182 | -183 | -233 | -232 | MG | 0.00 | 0.00 | 200.00 | 402-183 | -184 | -234 | -233 | MG | 0.00 | 0.00 | 200.00 |
| 402-184 | -185 | -235 | -234 | MG | 0.00 | 0.00 | 200.00 | 402-227 | -228 | -278 | -277 | MG | 0.00 | 0.00 | 200.00 |
| 402-228 | -229 | -279 | -278 | MG | 0.00 | 0.00 | 200.00 | 402-229 | -230 | -280 | -279 | MG | 0.00 | 0.00 | 200.00 |

Relazione di calcolo

| | | | | | | | | |
|-----|------|------|------|------|----|------|------|--------|
| 402 | -230 | -231 | -281 | -280 | MG | 0.00 | 0.00 | 200.00 |
| 402 | -232 | -233 | -283 | -282 | MG | 0.00 | 0.00 | 200.00 |
| 402 | -234 | -235 | -285 | -284 | MG | 0.00 | 0.00 | 200.00 |
| 402 | -278 | -279 | -328 | -327 | MG | 0.00 | 0.00 | 200.00 |
| 402 | -280 | -281 | -330 | -329 | MG | 0.00 | 0.00 | 200.00 |
| 402 | -282 | -283 | -332 | -331 | MG | 0.00 | 0.00 | 200.00 |
| 402 | -284 | -285 | -334 | -333 | MG | 0.00 | 0.00 | 200.00 |
| 402 | -327 | -328 | -378 | -377 | MG | 0.00 | 0.00 | 200.00 |
| 402 | -329 | -330 | -380 | -379 | MG | 0.00 | 0.00 | 200.00 |
| 402 | -331 | -332 | -382 | -381 | MG | 0.00 | 0.00 | 200.00 |
| 402 | -333 | -334 | -384 | -383 | MG | 0.00 | 0.00 | 200.00 |
| 402 | -377 | -378 | -428 | -427 | MG | 0.00 | 0.00 | 200.00 |
| 402 | -379 | -380 | -430 | -429 | MG | 0.00 | 0.00 | 200.00 |
| 402 | -381 | -382 | -432 | -431 | MG | 0.00 | 0.00 | 200.00 |
| 402 | -383 | -384 | -434 | -433 | MG | 0.00 | 0.00 | 200.00 |
| 402 | -427 | -428 | -478 | -477 | MG | 0.00 | 0.00 | 200.00 |
| 402 | -429 | -430 | -480 | -479 | MG | 0.00 | 0.00 | 200.00 |
| 402 | -431 | -432 | -482 | -481 | MG | 0.00 | 0.00 | 200.00 |
| 402 | -433 | -434 | -484 | -483 | MG | 0.00 | 0.00 | 200.00 |
| 402 | -477 | -478 | -528 | -527 | MG | 0.00 | 0.00 | 200.00 |
| 402 | -479 | -480 | -530 | -529 | MG | 0.00 | 0.00 | 200.00 |
| 402 | -481 | -482 | -532 | -531 | MG | 0.00 | 0.00 | 200.00 |
| 402 | -483 | -484 | -534 | -533 | MG | 0.00 | 0.00 | 200.00 |
| 402 | -527 | -528 | -572 | -571 | MG | 0.00 | 0.00 | 200.00 |
| 402 | -529 | -530 | -574 | -573 | MG | 0.00 | 0.00 | 200.00 |
| 402 | -531 | -532 | -576 | -575 | MG | 0.00 | 0.00 | 200.00 |
| 402 | -533 | -534 | 14 | -577 | MG | 0.00 | 0.00 | 200.00 |
| 402 | -73 | -74 | -122 | -121 | MG | 0.00 | 0.00 | 200.00 |
| 402 | -75 | -76 | -124 | -123 | MG | 0.00 | 0.00 | 200.00 |
| 402 | -77 | -78 | -126 | -125 | MG | 0.00 | 0.00 | 200.00 |
| 402 | -120 | -121 | -171 | -170 | MG | 0.00 | 0.00 | 200.00 |
| 402 | -122 | -123 | -173 | -172 | MG | 0.00 | 0.00 | 200.00 |
| 402 | -124 | -125 | -175 | -174 | MG | 0.00 | 0.00 | 200.00 |
| 402 | -126 | -127 | -177 | -176 | MG | 0.00 | 0.00 | 200.00 |
| 402 | -171 | -172 | -222 | -221 | MG | 0.00 | 0.00 | 200.00 |
| 402 | -173 | -174 | -224 | -223 | MG | 0.00 | 0.00 | 200.00 |
| 402 | -175 | -176 | -226 | -225 | MG | 0.00 | 0.00 | 200.00 |
| 402 | -220 | -221 | -271 | -270 | MG | 0.00 | 0.00 | 200.00 |
| 402 | -222 | -223 | -273 | -272 | MG | 0.00 | 0.00 | 200.00 |
| 402 | -224 | -225 | -275 | -274 | MG | 0.00 | 0.00 | 200.00 |
| 402 | -226 | -227 | -277 | -276 | MG | 0.00 | 0.00 | 200.00 |
| 402 | -271 | -272 | -321 | -320 | MG | 0.00 | 0.00 | 200.00 |
| 402 | -273 | -274 | -323 | -322 | MG | 0.00 | 0.00 | 200.00 |
| 402 | -275 | -276 | -325 | -324 | MG | 0.00 | 0.00 | 200.00 |
| 402 | -319 | -320 | -370 | -369 | MG | 0.00 | 0.00 | 200.00 |
| 402 | -321 | -322 | -372 | -371 | MG | 0.00 | 0.00 | 200.00 |
| 402 | -323 | -324 | -374 | -373 | MG | 0.00 | 0.00 | 200.00 |
| 402 | -325 | -326 | -376 | -375 | MG | 0.00 | 0.00 | 200.00 |
| 402 | -370 | -371 | -421 | -420 | MG | 0.00 | 0.00 | 200.00 |
| 402 | -372 | -373 | -423 | -422 | MG | 0.00 | 0.00 | 200.00 |
| 402 | -374 | -375 | -425 | -424 | MG | 0.00 | 0.00 | 200.00 |
| 402 | -419 | -420 | -470 | -469 | MG | 0.00 | 0.00 | 200.00 |
| 402 | -421 | -422 | -472 | -471 | MG | 0.00 | 0.00 | 200.00 |
| 402 | -423 | -424 | -474 | -473 | MG | 0.00 | 0.00 | 200.00 |
| 402 | -425 | -426 | -476 | -475 | MG | 0.00 | 0.00 | 200.00 |
| 402 | -470 | -471 | -521 | -520 | MG | 0.00 | 0.00 | 200.00 |
| 402 | -472 | -473 | -523 | -522 | MG | 0.00 | 0.00 | 200.00 |
| 402 | -474 | -475 | -525 | -524 | MG | 0.00 | 0.00 | 200.00 |
| 402 | -519 | -520 | -565 | 12 | MG | 0.00 | 0.00 | 200.00 |
| 402 | -521 | -522 | -567 | -566 | MG | 0.00 | 0.00 | 200.00 |
| 402 | -523 | -524 | -569 | -568 | MG | 0.00 | 0.00 | 200.00 |
| 402 | -525 | -526 | 13 | -570 | MG | 0.00 | 0.00 | 200.00 |
| 402 | -45 | -46 | -90 | -89 | MG | 0.00 | 0.00 | 200.00 |
| 402 | -47 | -48 | -92 | -91 | MG | 0.00 | 0.00 | 200.00 |
| 402 | -49 | 2 | -94 | -93 | MG | 0.00 | 0.00 | 200.00 |
| 402 | -89 | -90 | -140 | -139 | MG | 0.00 | 0.00 | 200.00 |
| 402 | -91 | -92 | -142 | -141 | MG | 0.00 | 0.00 | 200.00 |
| 402 | -93 | -94 | -144 | -143 | MG | 0.00 | 0.00 | 200.00 |
| 402 | -139 | -140 | -190 | -189 | MG | 0.00 | 0.00 | 200.00 |
| 402 | -141 | -142 | -192 | -191 | MG | 0.00 | 0.00 | 200.00 |
| 402 | -143 | -144 | -194 | -193 | MG | 0.00 | 0.00 | 200.00 |
| 402 | -189 | -190 | -240 | -239 | MG | 0.00 | 0.00 | 200.00 |
| 402 | -238 | -239 | -288 | -287 | MG | 0.00 | 0.00 | 200.00 |
| 402 | -243 | -244 | -293 | -292 | MG | 0.00 | 0.00 | 200.00 |
| 402 | -288 | -289 | -339 | -338 | MG | 0.00 | 0.00 | 200.00 |
| 402 | -337 | -338 | -388 | -387 | MG | 0.00 | 0.00 | 200.00 |
| 402 | -342 | -343 | -393 | -392 | MG | 0.00 | 0.00 | 200.00 |
| 402 | -388 | -389 | -439 | -438 | MG | 0.00 | 0.00 | 200.00 |
| 402 | -437 | -438 | -488 | -487 | MG | 0.00 | 0.00 | 200.00 |
| 402 | -442 | -443 | -493 | -492 | MG | 0.00 | 0.00 | 200.00 |
| 402 | -488 | -489 | -538 | -537 | MG | 0.00 | 0.00 | 200.00 |
| 402 | -490 | -491 | -540 | -539 | MG | 0.00 | 0.00 | 200.00 |

| | | | | | | | | |
|-----|------|------|------|------|----|------|------|--------|
| 402 | -231 | -232 | -282 | -281 | MG | 0.00 | 0.00 | 200.00 |
| 402 | -233 | -234 | -284 | -283 | MG | 0.00 | 0.00 | 200.00 |
| 402 | -277 | -278 | -327 | -326 | MG | 0.00 | 0.00 | 200.00 |
| 402 | -279 | -280 | -329 | -328 | MG | 0.00 | 0.00 | 200.00 |
| 402 | -281 | -282 | -331 | -330 | MG | 0.00 | 0.00 | 200.00 |
| 402 | -283 | -284 | -333 | -332 | MG | 0.00 | 0.00 | 200.00 |
| 402 | -326 | -327 | -377 | -376 | MG | 0.00 | 0.00 | 200.00 |
| 402 | -328 | -329 | -379 | -378 | MG | 0.00 | 0.00 | 200.00 |
| 402 | -330 | -331 | -381 | -380 | MG | 0.00 | 0.00 | 200.00 |
| 402 | -332 | -333 | -383 | -382 | MG | 0.00 | 0.00 | 200.00 |
| 402 | -376 | -377 | -427 | -426 | MG | 0.00 | 0.00 | 200.00 |
| 402 | -378 | -379 | -429 | -428 | MG | 0.00 | 0.00 | 200.00 |
| 402 | -380 | -381 | -431 | -430 | MG | 0.00 | 0.00 | 200.00 |
| 402 | -382 | -383 | -433 | -432 | MG | 0.00 | 0.00 | 200.00 |
| 402 | -426 | -427 | -477 | -476 | MG | 0.00 | 0.00 | 200.00 |
| 402 | -428 | -429 | -479 | -478 | MG | 0.00 | 0.00 | 200.00 |
| 402 | -430 | -431 | -481 | -480 | MG | 0.00 | 0.00 | 200.00 |
| 402 | -432 | -433 | -483 | -482 | MG | 0.00 | 0.00 | 200.00 |
| 402 | -476 | -477 | -527 | -526 | MG | 0.00 | 0.00 | 200.00 |
| 402 | -478 | -479 | -529 | -528 | MG | 0.00 | 0.00 | 200.00 |
| 402 | -480 | -481 | -531 | -530 | MG | 0.00 | 0.00 | 200.00 |
| 402 | -482 | -483 | -533 | -532 | MG | 0.00 | 0.00 | 200.00 |
| 402 | -526 | -527 | -571 | 13 | MG | 0.00 | 0.00 | 200.00 |
| 402 | -528 | -529 | -573 | -572 | MG | 0.00 | 0.00 | 200.00 |
| 402 | -530 | -531 | -575 | -574 | MG | 0.00 | 0.00 | 200.00 |
| 402 | -532 | -533 | -577 | -576 | MG | 0.00 | 0.00 | 200.00 |
| 402 | 5 | -73 | -121 | -120 | MG | 0.00 | 0.00 | 200.00 |
| 402 | -74 | -75 | -123 | -122 | MG | 0.00 | 0.00 | 200.00 |
| 402 | -76 | -77 | -125 | -124 | MG | 0.00 | 0.00 | 200.00 |
| 402 | -78 | 6 | -127 | -126 | MG | 0.00 | 0.00 | 200.00 |
| 402 | -121 | -122 | -172 | -171 | MG | 0.00 | 0.00 | 200.00 |
| 402 | -123 | -124 | -174 | -173 | MG | 0.00 | 0.00 | 200.00 |
| 402 | -125 | -126 | -176 | -175 | MG | 0.00 | 0.00 | 200.00 |
| 402 | -170 | -171 | -221 | -220 | MG | 0.00 | 0.00 | 200.00 |
| 402 | -172 | -173 | -223 | -222 | MG | 0.00 | 0.00 | 200.00 |
| 402 | -174 | -175 | -225 | -224 | MG | 0.00 | 0.00 | 200.00 |
| 402 | -176 | -177 | -227 | -226 | MG | 0.00 | 0.00 | 200.00 |
| 402 | -221 | -222 | -272 | -271 | MG | 0.00 | 0.00 | 200.00 |
| 402 | -223 | -224 | -274 | -273 | MG | 0.00 | 0.00 | 200.00 |
| 402 | -225 | -226 | -276 | -275 | MG | 0.00 | 0.00 | 200.00 |
| 402 | -270 | -271 | -320 | -319 | MG | 0.00 | 0.00 | 200.00 |
| 402 | -272 | -273 | -322 | -321 | MG | 0.00 | 0.00 | 200.00 |
| 402 | -274 | -275 | -324 | -323 | MG | 0.00 | 0.00 | 200.00 |
| 402 | -276 | -277 | -326 | -325 | MG | 0.00 | 0.00 | 200.00 |
| 402 | -320 | -321 | -371 | -370 | MG | 0.00 | 0.00 | 200.00 |
| 402 | -322 | -323 | -373 | -372 | MG | 0.00 | 0.00 | 200.00 |
| 402 | -324 | -325 | -375 | -374 | MG | 0.00 | 0.00 | 200.00 |
| 402 | -369 | -370 | -420 | -419 | MG | 0.00 | 0.00 | 200.00 |
| 402 | -371 | -372 | -422 | -421 | MG | 0.00 | 0.00 | 200.00 |
| 402 | -373 | -374 | -424 | -423 | MG | 0.00 | 0.00 | 200.00 |
| 402 | -375 | -376 | -426 | -425 | MG | 0.00 | 0.00 | 200.00 |
| 402 | -420 | -421 | -471 | -470 | MG | 0.00 | 0.00 | 200.00 |
| 402 | -422 | -423 | -473 | -472 | MG | 0.00 | 0.00 | 200.00 |
| 402 | -424 | -425 | -475 | -474 | MG | 0.00 | 0.00 | 200.00 |
| 402 | -469 | -470 | -520 | -519 | MG | 0.00 | 0.00 | 200.00 |
| 402 | -471 | -472 | -522 | -521 | MG | 0.00 | 0.00 | 200.00 |
| 402 | -473 | -474 | -524 | -523 | MG | 0.00 | 0.00 | 200.00 |
| 402 | -475 | -476 | -526 | -525 | MG | 0.00 | 0.00 | 200.00 |
| 402 | -520 | -521 | -566 | -565 | MG | 0.00 | 0.00 | 200.00 |
| 402 | -522 | -523 | -568 | -567 | MG | 0.00 | 0.00 | 200.00 |
| 402 | -524 | -525 | -570 | -569 | MG | 0.00 | 0.00 | 200.00 |
| 402 | 1 | -45 | -89 | -88 | MG | 0.00 | 0.00 | 200.00 |
| 402 | -46 | -47 | -91 | -90 | MG | 0.00 | 0.00 | 200.00 |
| 402 | -48 | -49 | -93 | -92 | MG | 0.00 | 0.00 | 200.00 |
| 402 | -88 | -89 | -139 | -138 | MG | 0.00 | 0.00 | 200.00 |
| 402 | -90 | -91 | -141 | -140 | MG | 0.00 | 0.00 | 200.00 |
| 402 | -92 | -93 | -143 | -142 | MG | 0.00 | 0.00 | 200.00 |
| 402 | -138 | -139 | -189 | -188 | MG | 0.00 | 0.00 | 200.00 |
| 402 | -140 | -141 | -191 | -190 | MG | 0.00 | 0.00 | 200.00 |
| 402 | -142 | -143 | -193 | -192 | MG | 0.00 | 0.00 | 200.00 |
| 402 | -188 | -189 | -239 | -238 | MG | 0.00 | 0.00 | 200.00 |
| 402 | -193 | -194 | -244 | -243 | MG | 0.00 | 0.00 | 200.00 |
| 402 | | | | | | | | |

Relazione di calcolo

| | | | | | | | | |
|-----|------|------|------|------|----|------|------|--------|
| 402 | -492 | -493 | 9 | -541 | MG | 0.00 | 0.00 | 200.00 |
| 402 | -87 | -88 | -138 | -137 | MG | 0.00 | 0.00 | 200.00 |
| 402 | -187 | -188 | -238 | -237 | MG | 0.00 | 0.00 | 200.00 |
| 402 | -286 | -287 | -337 | -336 | MG | 0.00 | 0.00 | 200.00 |
| 402 | -386 | -387 | -437 | -436 | MG | 0.00 | 0.00 | 200.00 |
| 402 | -486 | -487 | 8 | -536 | MG | 0.00 | 0.00 | 200.00 |
| 402 | -3 | -4 | -46 | -45 | MG | 0.00 | 0.00 | 200.00 |
| 402 | -4 | -5 | -47 | -46 | MG | 0.00 | 0.00 | 200.00 |
| 402 | -7 | -8 | 2 | -49 | MG | 0.00 | 0.00 | 200.00 |
| 402 | -9 | -10 | -51 | -50 | MG | 0.00 | 0.00 | 200.00 |
| 402 | -20 | -21 | -66 | -65 | MG | 0.00 | 0.00 | 200.00 |
| 402 | -37 | -38 | -82 | -81 | MG | 0.00 | 0.00 | 200.00 |
| 402 | -35 | -36 | -80 | -79 | MG | 0.00 | 0.00 | 200.00 |
| 402 | -16 | -17 | -62 | -61 | MG | 0.00 | 0.00 | 200.00 |
| 402 | -15 | -59 | -58 | -58 | MG | 0.00 | 0.00 | 200.00 |
| 402 | -14 | -57 | 3 | 3 | MG | 0.00 | 0.00 | 200.00 |
| 402 | -13 | -14 | 3 | -56 | MG | 0.00 | 0.00 | 200.00 |
| 402 | -14 | -15 | -58 | -57 | MG | 0.00 | 0.00 | 200.00 |
| 402 | -12 | -13 | -55 | -54 | MG | 0.00 | 0.00 | 200.00 |
| 402 | -21 | -22 | -67 | -66 | MG | 0.00 | 0.00 | 200.00 |
| 402 | -23 | -24 | -69 | -68 | MG | 0.00 | 0.00 | 200.00 |
| 402 | -25 | -26 | -71 | -70 | MG | 0.00 | 0.00 | 200.00 |
| 402 | -27 | -28 | 5 | -72 | MG | 0.00 | 0.00 | 200.00 |
| 402 | -29 | -74 | -73 | -73 | MG | 0.00 | 0.00 | 200.00 |
| 402 | -29 | -30 | -75 | -74 | MG | 0.00 | 0.00 | 200.00 |
| 402 | -30 | -31 | -76 | -75 | MG | 0.00 | 0.00 | 200.00 |
| 402 | -31 | -32 | -76 | -76 | MG | 0.00 | 0.00 | 200.00 |
| 402 | -32 | -33 | -78 | -77 | MG | 0.00 | 0.00 | 200.00 |
| 402 | -18 | -19 | -64 | 4 | MG | 0.00 | 0.00 | 200.00 |
| 402 | -32 | -77 | -76 | -76 | MG | 0.00 | 0.00 | 200.00 |
| 402 | -538 | -539 | -582 | -581 | MG | 0.00 | 0.00 | 200.00 |
| 402 | -540 | -541 | -584 | -583 | MG | 0.00 | 0.00 | 200.00 |
| 402 | 9 | -542 | -586 | -585 | MG | 0.00 | 0.00 | 200.00 |
| 402 | -543 | -544 | -588 | -587 | MG | 0.00 | 0.00 | 200.00 |
| 402 | -545 | -546 | -590 | -589 | MG | 0.00 | 0.00 | 200.00 |
| 402 | -547 | -548 | -592 | -591 | MG | 0.00 | 0.00 | 200.00 |
| 402 | 10 | -549 | -594 | -593 | MG | 0.00 | 0.00 | 200.00 |
| 402 | -550 | -551 | -596 | -595 | MG | 0.00 | 0.00 | 200.00 |
| 402 | -552 | -553 | -598 | -597 | MG | 0.00 | 0.00 | 200.00 |
| 402 | -554 | -555 | -600 | -599 | MG | 0.00 | 0.00 | 200.00 |
| 402 | 11 | -556 | -602 | -601 | MG | 0.00 | 0.00 | 200.00 |
| 402 | -557 | -558 | -604 | -603 | MG | 0.00 | 0.00 | 200.00 |
| 402 | -559 | -560 | -606 | -605 | MG | 0.00 | 0.00 | 200.00 |
| 402 | -561 | -562 | -608 | -607 | MG | 0.00 | 0.00 | 200.00 |
| 402 | -563 | -564 | -610 | -609 | MG | 0.00 | 0.00 | 200.00 |
| 402 | 12 | -565 | -612 | -611 | MG | 0.00 | 0.00 | 200.00 |
| 402 | -566 | -567 | -614 | -613 | MG | 0.00 | 0.00 | 200.00 |
| 402 | -568 | -569 | -616 | -615 | MG | 0.00 | 0.00 | 200.00 |
| 402 | -570 | 13 | -618 | -617 | MG | 0.00 | 0.00 | 200.00 |
| 402 | -571 | -572 | -620 | -619 | MG | 0.00 | 0.00 | 200.00 |
| 402 | -573 | -574 | -622 | -621 | MG | 0.00 | 0.00 | 200.00 |
| 402 | -575 | -576 | -624 | -623 | MG | 0.00 | 0.00 | 200.00 |
| 402 | -577 | 14 | -626 | -625 | MG | 0.00 | 0.00 | 200.00 |
| 402 | -385 | -435 | -434 | -384 | MG | 0.00 | 0.00 | 200.00 |
| 402 | -335 | -334 | -285 | -236 | MG | 0.00 | 0.00 | 200.00 |
| 402 | -186 | -235 | -185 | -136 | MG | 0.00 | 0.00 | 200.00 |
| 402 | -86 | -135 | 7 | -43 | MG | 0.00 | 0.00 | 200.00 |
| 402 | -42 | -43 | 7 | 7 | MG | 0.00 | 0.00 | 200.00 |
| 402 | -626 | 14 | -627 | -627 | MG | 0.00 | 0.00 | 200.00 |

| | | | | | | | | |
|-----|------|------|------|------|----|------|------|--------|
| 402 | -44 | 1 | -88 | -87 | MG | 0.00 | 0.00 | 200.00 |
| 402 | -137 | -138 | -188 | -187 | MG | 0.00 | 0.00 | 200.00 |
| 402 | -237 | -238 | -287 | -286 | MG | 0.00 | 0.00 | 200.00 |
| 402 | -336 | -337 | -387 | -386 | MG | 0.00 | 0.00 | 200.00 |
| 402 | -436 | -437 | -487 | -486 | MG | 0.00 | 0.00 | 200.00 |
| 402 | -536 | 8 | -579 | -578 | MG | 0.00 | 0.00 | 200.00 |
| 402 | -5 | -6 | -48 | -47 | MG | 0.00 | 0.00 | 200.00 |
| 402 | -6 | -7 | -49 | -48 | MG | 0.00 | 0.00 | 200.00 |
| 402 | -8 | -9 | -50 | 2 | MG | 0.00 | 0.00 | 200.00 |
| 402 | -22 | -23 | -68 | -67 | MG | 0.00 | 0.00 | 200.00 |
| 402 | -19 | -20 | -65 | -64 | MG | 0.00 | 0.00 | 200.00 |
| 402 | -16 | -61 | -60 | -60 | MG | 0.00 | 0.00 | 200.00 |
| 402 | -18 | 4 | -63 | -17 | MG | 0.00 | 0.00 | 200.00 |
| 402 | -39 | -40 | -84 | -83 | MG | 0.00 | 0.00 | 200.00 |
| 402 | -41 | -42 | 7 | -85 | MG | 0.00 | 0.00 | 200.00 |
| 402 | -15 | -16 | -60 | -59 | MG | 0.00 | 0.00 | 200.00 |
| 402 | -13 | -56 | -55 | -55 | MG | 0.00 | 0.00 | 200.00 |
| 402 | -12 | -54 | -53 | -53 | MG | 0.00 | 0.00 | 200.00 |
| 402 | -11 | -12 | -53 | -52 | MG | 0.00 | 0.00 | 200.00 |
| 402 | -10 | -11 | -52 | -51 | MG | 0.00 | 0.00 | 200.00 |
| 402 | -24 | -25 | -70 | -69 | MG | 0.00 | 0.00 | 200.00 |
| 402 | -26 | -27 | -72 | -71 | MG | 0.00 | 0.00 | 200.00 |
| 402 | -28 | -29 | -73 | 5 | MG | 0.00 | 0.00 | 200.00 |
| 402 | -33 | -34 | 6 | -78 | MG | 0.00 | 0.00 | 200.00 |
| 402 | -38 | -39 | -83 | -82 | MG | 0.00 | 0.00 | 200.00 |
| 402 | -34 | -35 | -79 | 6 | MG | 0.00 | 0.00 | 200.00 |
| 402 | -36 | -37 | -81 | -80 | MG | 0.00 | 0.00 | 200.00 |
| 402 | -40 | -41 | -85 | -84 | MG | 0.00 | 0.00 | 200.00 |
| 402 | -17 | -63 | -62 | -62 | MG | 0.00 | 0.00 | 200.00 |
| 402 | -537 | -538 | -581 | -580 | MG | 0.00 | 0.00 | 200.00 |
| 402 | -539 | -540 | -583 | -582 | MG | 0.00 | 0.00 | 200.00 |
| 402 | -541 | 9 | -585 | -584 | MG | 0.00 | 0.00 | 200.00 |
| 402 | -542 | -543 | -587 | -586 | MG | 0.00 | 0.00 | 200.00 |
| 402 | -544 | -545 | -589 | -588 | MG | 0.00 | 0.00 | 200.00 |
| 402 | -546 | -547 | -591 | -590 | MG | 0.00 | 0.00 | 200.00 |
| 402 | -548 | 10 | -593 | -592 | MG | 0.00 | 0.00 | 200.00 |
| 402 | -549 | -550 | -595 | -594 | MG | 0.00 | 0.00 | 200.00 |
| 402 | -551 | -552 | -597 | -596 | MG | 0.00 | 0.00 | 200.00 |
| 402 | -553 | -554 | -599 | -598 | MG | 0.00 | 0.00 | 200.00 |
| 402 | -555 | 11 | -601 | -600 | MG | 0.00 | 0.00 | 200.00 |
| 402 | -556 | -557 | -603 | -602 | MG | 0.00 | 0.00 | 200.00 |
| 402 | -558 | -559 | -605 | -604 | MG | 0.00 | 0.00 | 200.00 |
| 402 | -560 | -561 | -607 | -606 | MG | 0.00 | 0.00 | 200.00 |
| 402 | -562 | -563 | -609 | -608 | MG | 0.00 | 0.00 | 200.00 |
| 402 | -564 | 12 | -611 | -610 | MG | 0.00 | 0.00 | 200.00 |
| 402 | -565 | -566 | -613 | -612 | MG | 0.00 | 0.00 | 200.00 |
| 402 | -567 | -568 | -615 | -614 | MG | 0.00 | 0.00 | 200.00 |
| 402 | -569 | -570 | -617 | -616 | MG | 0.00 | 0.00 | 200.00 |
| 402 | 13 | -571 | -619 | -618 | MG | 0.00 | 0.00 | 200.00 |
| 402 | -572 | -573 | -621 | -620 | MG | 0.00 | 0.00 | 200.00 |
| 402 | -574 | -575 | -623 | -622 | MG | 0.00 | 0.00 | 200.00 |
| 402 | -576 | -577 | -625 | -624 | MG | 0.00 | 0.00 | 200.00 |
| 402 | -334 | -335 | -385 | -384 | MG | 0.00 | 0.00 | 200.00 |
| 402 | -435 | -485 | -484 | -434 | MG | 0.00 | 0.00 | 200.00 |
| 402 | -236 | -285 | -235 | -186 | MG | 0.00 | 0.00 | 200.00 |
| 402 | -136 | -185 | -135 | -86 | MG | 0.00 | 0.00 | 200.00 |
| 402 | -535 | -534 | -484 | -485 | MG | 0.00 | 0.00 | 200.00 |
| 402 | 14 | -534 | -535 | -627 | MG | 0.00 | 0.00 | 200.00 |

Elenco carichi elementi bidimensionali
Condizione di carico n. 3: Accidentale platea
Carichi uniformi

| Bid. | N1 | N2 | N3 | N4 | TDC | Qx <daN/mq> | Qy <daN/mq> | Qz <daN/mq> |
|------|------|------|------|------|-----|----------------|----------------|----------------|
| 402 | 2 | -50 | -95 | -94 | MG | 0.00 | 0.00 | 300.00 |
| 402 | -1 | -2 | 1 | -44 | MG | 0.00 | 0.00 | 300.00 |
| 402 | -50 | -51 | -96 | -95 | MG | 0.00 | 0.00 | 300.00 |
| 402 | -52 | -53 | -98 | -97 | MG | 0.00 | 0.00 | 300.00 |
| 402 | -54 | -55 | -100 | -99 | MG | 0.00 | 0.00 | 300.00 |
| 402 | -56 | 3 | -102 | -101 | MG | 0.00 | 0.00 | 300.00 |
| 402 | -57 | -58 | -104 | -103 | MG | 0.00 | 0.00 | 300.00 |
| 402 | -59 | -60 | -106 | -105 | MG | 0.00 | 0.00 | 300.00 |
| 402 | -61 | -62 | -108 | -107 | MG | 0.00 | 0.00 | 300.00 |
| 402 | -63 | 4 | -110 | -109 | MG | 0.00 | 0.00 | 300.00 |
| 402 | -95 | -96 | -146 | -145 | MG | 0.00 | 0.00 | 300.00 |
| 402 | -97 | -98 | -148 | -147 | MG | 0.00 | 0.00 | 300.00 |
| 402 | -99 | -100 | -150 | -149 | MG | 0.00 | 0.00 | 300.00 |
| 402 | -101 | -102 | -152 | -151 | MG | 0.00 | 0.00 | 300.00 |
| 402 | -103 | -104 | -154 | -153 | MG | 0.00 | 0.00 | 300.00 |
| 402 | -105 | -106 | -156 | -155 | MG | 0.00 | 0.00 | 300.00 |

| Bid. | N1 | N2 | N3 | N4 | TDC | Qx <daN/mq> | Qy <daN/mq> | Qz <daN/mq> |
|------|------|------|------|------|-----|----------------|----------------|----------------|
| 402 | -2 | -3 | -45 | 1 | MG | 0.00 | 0.00 | 300.00 |
| 402 | 8 | -537 | -580 | -579 | MG | 0.00 | 0.00 | 300.00 |
| 402 | -51 | -52 | -97 | -96 | MG | 0.00 | 0.00 | 300.00 |
| 402 | -53 | -54 | -99 | -98 | MG | 0.00 | 0.00 | 300.00 |
| 402 | -55 | -56 | -101 | -100 | MG | 0.00 | 0.00 | 300.00 |
| 402 | 3 | -57 | -103 | -102 | MG | 0.00 | 0.00 | 300.00 |
| 402 | -58 | -59 | -105 | -104 | MG | 0.00 | 0.00 | 300.00 |
| 402 | -60 | -61 | -107 | -106 | MG | 0.00 | 0.00 | 300.00 |
| 402 | -62 | -63 | -109 | -108 | MG | 0.00 | 0.00 | 300.00 |
| 402 | -94 | -95 | -145 | -144 | MG | 0.00 | 0.00 | 300.00 |
| 402 | -96 | -97 | -147 | -146 | MG | 0.00 | 0.00 | 300.00 |
| 402 | -98 | -99 | -149 | -148 | MG | 0.00 | 0.00 | 300.00 |
| 402 | -100 | -101 | -151 | -150 | MG | 0.00 | 0.00 | 300.00 |
| 402 | -102 | -103 | -153 | -152 | MG | 0.00 | 0.00 | 300.00 |
| 402 | -104 | -105 | -155 | -154 | MG | 0.00 | 0.00 | 300.00 |
| 402 | -106 | -107 | -157 | -156 | MG | 0.00 | 0.00 | 300.00 |

Relazione di calcolo

| | | | | | | | | | |
|---------------------|----|------|------|--------|---------------------|----|------|------|--------|
| 402-107-108-158-157 | MG | 0.00 | 0.00 | 300.00 | 402-108-109-159-158 | MG | 0.00 | 0.00 | 300.00 |
| 402-109-110-160-159 | MG | 0.00 | 0.00 | 300.00 | 402-144-145-195-194 | MG | 0.00 | 0.00 | 300.00 |
| 402-145-146-196-195 | MG | 0.00 | 0.00 | 300.00 | 402-146-147-197-196 | MG | 0.00 | 0.00 | 300.00 |
| 402-147-148-198-197 | MG | 0.00 | 0.00 | 300.00 | 402-148-149-199-198 | MG | 0.00 | 0.00 | 300.00 |
| 402-149-150-200-199 | MG | 0.00 | 0.00 | 300.00 | 402-150-151-201-200 | MG | 0.00 | 0.00 | 300.00 |
| 402-151-152-202-201 | MG | 0.00 | 0.00 | 300.00 | 402-152-153-203-202 | MG | 0.00 | 0.00 | 300.00 |
| 402-153-154-204-203 | MG | 0.00 | 0.00 | 300.00 | 402-154-155-205-204 | MG | 0.00 | 0.00 | 300.00 |
| 402-155-156-206-205 | MG | 0.00 | 0.00 | 300.00 | 402-156-157-207-206 | MG | 0.00 | 0.00 | 300.00 |
| 402-157-158-208-207 | MG | 0.00 | 0.00 | 300.00 | 402-158-159-209-208 | MG | 0.00 | 0.00 | 300.00 |
| 402-159-160-210-209 | MG | 0.00 | 0.00 | 300.00 | 402-194-195-245-244 | MG | 0.00 | 0.00 | 300.00 |
| 402-195-196-246-245 | MG | 0.00 | 0.00 | 300.00 | 402-196-197-247-246 | MG | 0.00 | 0.00 | 300.00 |
| 402-197-198-248-247 | MG | 0.00 | 0.00 | 300.00 | 402-198-199-249-248 | MG | 0.00 | 0.00 | 300.00 |
| 402-199-200-250-249 | MG | 0.00 | 0.00 | 300.00 | 402-200-201-251-250 | MG | 0.00 | 0.00 | 300.00 |
| 402-201-202-252-251 | MG | 0.00 | 0.00 | 300.00 | 402-202-203-253-252 | MG | 0.00 | 0.00 | 300.00 |
| 402-203-204-254-253 | MG | 0.00 | 0.00 | 300.00 | 402-204-205-255-254 | MG | 0.00 | 0.00 | 300.00 |
| 402-205-206-256-255 | MG | 0.00 | 0.00 | 300.00 | 402-206-207-257-256 | MG | 0.00 | 0.00 | 300.00 |
| 402-207-208-258-257 | MG | 0.00 | 0.00 | 300.00 | 402-208-209-259-258 | MG | 0.00 | 0.00 | 300.00 |
| 402-209-210-260-259 | MG | 0.00 | 0.00 | 300.00 | 402-244-245-294-293 | MG | 0.00 | 0.00 | 300.00 |
| 402-245-246-295-294 | MG | 0.00 | 0.00 | 300.00 | 402-246-247-296-295 | MG | 0.00 | 0.00 | 300.00 |
| 402-247-248-297-296 | MG | 0.00 | 0.00 | 300.00 | 402-248-249-298-297 | MG | 0.00 | 0.00 | 300.00 |
| 402-249-250-299-298 | MG | 0.00 | 0.00 | 300.00 | 402-250-251-300-299 | MG | 0.00 | 0.00 | 300.00 |
| 402-251-252-301-300 | MG | 0.00 | 0.00 | 300.00 | 402-252-253-302-301 | MG | 0.00 | 0.00 | 300.00 |
| 402-253-254-303-302 | MG | 0.00 | 0.00 | 300.00 | 402-254-255-304-303 | MG | 0.00 | 0.00 | 300.00 |
| 402-255-256-305-304 | MG | 0.00 | 0.00 | 300.00 | 402-256-257-306-305 | MG | 0.00 | 0.00 | 300.00 |
| 402-257-258-307-306 | MG | 0.00 | 0.00 | 300.00 | 402-258-259-308-307 | MG | 0.00 | 0.00 | 300.00 |
| 402-259-260-309-308 | MG | 0.00 | 0.00 | 300.00 | 402-293-294-344-343 | MG | 0.00 | 0.00 | 300.00 |
| 402-294-295-345-344 | MG | 0.00 | 0.00 | 300.00 | 402-295-296-346-345 | MG | 0.00 | 0.00 | 300.00 |
| 402-296-297-347-346 | MG | 0.00 | 0.00 | 300.00 | 402-297-298-348-347 | MG | 0.00 | 0.00 | 300.00 |
| 402-298-299-349-348 | MG | 0.00 | 0.00 | 300.00 | 402-299-300-350-349 | MG | 0.00 | 0.00 | 300.00 |
| 402-300-301-351-350 | MG | 0.00 | 0.00 | 300.00 | 402-301-302-352-351 | MG | 0.00 | 0.00 | 300.00 |
| 402-302-303-353-352 | MG | 0.00 | 0.00 | 300.00 | 402-303-304-354-353 | MG | 0.00 | 0.00 | 300.00 |
| 402-304-305-355-354 | MG | 0.00 | 0.00 | 300.00 | 402-305-306-356-355 | MG | 0.00 | 0.00 | 300.00 |
| 402-306-307-357-356 | MG | 0.00 | 0.00 | 300.00 | 402-307-308-358-357 | MG | 0.00 | 0.00 | 300.00 |
| 402-308-309-359-358 | MG | 0.00 | 0.00 | 300.00 | 402-343-344-394-393 | MG | 0.00 | 0.00 | 300.00 |
| 402-344-345-395-394 | MG | 0.00 | 0.00 | 300.00 | 402-345-346-396-395 | MG | 0.00 | 0.00 | 300.00 |
| 402-346-347-397-396 | MG | 0.00 | 0.00 | 300.00 | 402-347-348-398-397 | MG | 0.00 | 0.00 | 300.00 |
| 402-348-349-399-398 | MG | 0.00 | 0.00 | 300.00 | 402-349-350-400-399 | MG | 0.00 | 0.00 | 300.00 |
| 402-350-351-401-400 | MG | 0.00 | 0.00 | 300.00 | 402-351-352-402-401 | MG | 0.00 | 0.00 | 300.00 |
| 402-352-353-403-402 | MG | 0.00 | 0.00 | 300.00 | 402-353-354-404-403 | MG | 0.00 | 0.00 | 300.00 |
| 402-354-355-405-404 | MG | 0.00 | 0.00 | 300.00 | 402-355-356-406-405 | MG | 0.00 | 0.00 | 300.00 |
| 402-356-357-407-406 | MG | 0.00 | 0.00 | 300.00 | 402-357-358-408-407 | MG | 0.00 | 0.00 | 300.00 |
| 402-358-359-409-408 | MG | 0.00 | 0.00 | 300.00 | 402-393-394-444-443 | MG | 0.00 | 0.00 | 300.00 |
| 402-394-395-445-444 | MG | 0.00 | 0.00 | 300.00 | 402-395-396-446-445 | MG | 0.00 | 0.00 | 300.00 |
| 402-396-397-447-446 | MG | 0.00 | 0.00 | 300.00 | 402-397-398-448-447 | MG | 0.00 | 0.00 | 300.00 |
| 402-398-399-449-448 | MG | 0.00 | 0.00 | 300.00 | 402-399-400-450-449 | MG | 0.00 | 0.00 | 300.00 |
| 402-400-401-451-450 | MG | 0.00 | 0.00 | 300.00 | 402-401-402-452-451 | MG | 0.00 | 0.00 | 300.00 |
| 402-402-403-453-452 | MG | 0.00 | 0.00 | 300.00 | 402-403-404-454-453 | MG | 0.00 | 0.00 | 300.00 |
| 402-404-405-455-454 | MG | 0.00 | 0.00 | 300.00 | 402-405-406-456-455 | MG | 0.00 | 0.00 | 300.00 |
| 402-406-407-457-456 | MG | 0.00 | 0.00 | 300.00 | 402-407-408-458-457 | MG | 0.00 | 0.00 | 300.00 |
| 402-408-409-459-458 | MG | 0.00 | 0.00 | 300.00 | 402-443-444-494-493 | MG | 0.00 | 0.00 | 300.00 |
| 402-444-445-495-494 | MG | 0.00 | 0.00 | 300.00 | 402-445-446-496-495 | MG | 0.00 | 0.00 | 300.00 |
| 402-446-447-497-496 | MG | 0.00 | 0.00 | 300.00 | 402-447-448-498-497 | MG | 0.00 | 0.00 | 300.00 |
| 402-448-449-499-498 | MG | 0.00 | 0.00 | 300.00 | 402-449-450-500-499 | MG | 0.00 | 0.00 | 300.00 |
| 402-450-451-501-500 | MG | 0.00 | 0.00 | 300.00 | 402-451-452-502-501 | MG | 0.00 | 0.00 | 300.00 |
| 402-452-453-503-502 | MG | 0.00 | 0.00 | 300.00 | 402-453-454-504-503 | MG | 0.00 | 0.00 | 300.00 |
| 402-454-455-505-504 | MG | 0.00 | 0.00 | 300.00 | 402-455-456-506-505 | MG | 0.00 | 0.00 | 300.00 |
| 402-456-457-507-506 | MG | 0.00 | 0.00 | 300.00 | 402-457-458-508-507 | MG | 0.00 | 0.00 | 300.00 |
| 402-458-459-509-508 | MG | 0.00 | 0.00 | 300.00 | 402-493-494-542-9 | MG | 0.00 | 0.00 | 300.00 |
| 402-494-495-543-542 | MG | 0.00 | 0.00 | 300.00 | 402-495-496-544-543 | MG | 0.00 | 0.00 | 300.00 |
| 402-496-497-545-544 | MG | 0.00 | 0.00 | 300.00 | 402-497-498-546-545 | MG | 0.00 | 0.00 | 300.00 |
| 402-498-499-547-546 | MG | 0.00 | 0.00 | 300.00 | 402-499-500-548-547 | MG | 0.00 | 0.00 | 300.00 |
| 402-500-501-10-548 | MG | 0.00 | 0.00 | 300.00 | 402-501-502-549-10 | MG | 0.00 | 0.00 | 300.00 |
| 402-502-503-550-549 | MG | 0.00 | 0.00 | 300.00 | 402-503-504-551-550 | MG | 0.00 | 0.00 | 300.00 |
| 402-504-505-552-551 | MG | 0.00 | 0.00 | 300.00 | 402-505-506-553-552 | MG | 0.00 | 0.00 | 300.00 |
| 402-506-507-554-553 | MG | 0.00 | 0.00 | 300.00 | 402-507-508-555-554 | MG | 0.00 | 0.00 | 300.00 |
| 402-508-509-11-555 | MG | 0.00 | 0.00 | 300.00 | 402-4-64-111-110 | MG | 0.00 | 0.00 | 300.00 |
| 402-64-65-112-111 | MG | 0.00 | 0.00 | 300.00 | 402-65-66-113-112 | MG | 0.00 | 0.00 | 300.00 |
| 402-66-67-114-113 | MG | 0.00 | 0.00 | 300.00 | 402-67-68-115-114 | MG | 0.00 | 0.00 | 300.00 |
| 402-68-69-116-115 | MG | 0.00 | 0.00 | 300.00 | 402-69-70-117-116 | MG | 0.00 | 0.00 | 300.00 |
| 402-70-71-118-117 | MG | 0.00 | 0.00 | 300.00 | 402-71-72-119-118 | MG | 0.00 | 0.00 | 300.00 |
| 402-72-5-120-119 | MG | 0.00 | 0.00 | 300.00 | 402-110-111-161-160 | MG | 0.00 | 0.00 | 300.00 |
| 402-111-112-162-161 | MG | 0.00 | 0.00 | 300.00 | 402-112-113-163-162 | MG | 0.00 | 0.00 | 300.00 |
| 402-113-114-164-163 | MG | 0.00 | 0.00 | 300.00 | 402-114-115-165-164 | MG | 0.00 | 0.00 | 300.00 |
| 402-115-116-166-165 | MG | 0.00 | 0.00 | 300.00 | 402-116-117-167-166 | MG | 0.00 | 0.00 | 300.00 |
| 402-117-118-168-167 | MG | 0.00 | 0.00 | 300.00 | 402-118-119-169-168 | MG | 0.00 | 0.00 | 300.00 |
| 402-119-120-170-169 | MG | 0.00 | 0.00 | 300.00 | 402-160-161-211-210 | MG | 0.00 | 0.00 | 300.00 |
| 402-161-162-212-211 | MG | 0.00 | 0.00 | 300.00 | 402-162-163-213-212 | MG | 0.00 | 0.00 | 300.00 |
| 402-163-164-214-213 | MG | 0.00 | 0.00 | 300.00 | 402-164-165-215-214 | MG | 0.00 | 0.00 | 300.00 |
| 402-165-166-216-215 | MG | 0.00 | 0.00 | 300.00 | 402-166-167-217-216 | MG | 0.00 | 0.00 | 300.00 |
| 402-167-168-218-217 | MG | 0.00 | 0.00 | 300.00 | 402-168-169-219-218 | MG | 0.00 | 0.00 | 300.00 |
| 402-169-170-220-219 | MG | 0.00 | 0.00 | 300.00 | 402-210-211-261-260 | MG | 0.00 | 0.00 | 300.00 |
| 402-211-212-262-261 | MG | 0.00 | 0.00 | 300.00 | 402-212-213-263-262 | MG | 0.00 | 0.00 | 300.00 |

Relazione di calcolo

| | | | | | | | | |
|-----|------|------|------|------|----|------|------|--------|
| 402 | -213 | -214 | -264 | -263 | MG | 0.00 | 0.00 | 300.00 |
| 402 | -215 | -216 | -266 | -265 | MG | 0.00 | 0.00 | 300.00 |
| 402 | -217 | -218 | -268 | -267 | MG | 0.00 | 0.00 | 300.00 |
| 402 | -219 | -220 | -270 | -269 | MG | 0.00 | 0.00 | 300.00 |
| 402 | -261 | -262 | -311 | -310 | MG | 0.00 | 0.00 | 300.00 |
| 402 | -263 | -264 | -313 | -312 | MG | 0.00 | 0.00 | 300.00 |
| 402 | -265 | -266 | -315 | -314 | MG | 0.00 | 0.00 | 300.00 |
| 402 | -267 | -268 | -317 | -316 | MG | 0.00 | 0.00 | 300.00 |
| 402 | -269 | -270 | -319 | -318 | MG | 0.00 | 0.00 | 300.00 |
| 402 | -310 | -311 | -361 | -360 | MG | 0.00 | 0.00 | 300.00 |
| 402 | -312 | -313 | -363 | -362 | MG | 0.00 | 0.00 | 300.00 |
| 402 | -314 | -315 | -365 | -364 | MG | 0.00 | 0.00 | 300.00 |
| 402 | -316 | -317 | -367 | -366 | MG | 0.00 | 0.00 | 300.00 |
| 402 | -318 | -319 | -369 | -368 | MG | 0.00 | 0.00 | 300.00 |
| 402 | -360 | -361 | -411 | -410 | MG | 0.00 | 0.00 | 300.00 |
| 402 | -362 | -363 | -413 | -412 | MG | 0.00 | 0.00 | 300.00 |
| 402 | -364 | -365 | -415 | -414 | MG | 0.00 | 0.00 | 300.00 |
| 402 | -366 | -367 | -417 | -416 | MG | 0.00 | 0.00 | 300.00 |
| 402 | -368 | -369 | -419 | -418 | MG | 0.00 | 0.00 | 300.00 |
| 402 | -410 | -411 | -461 | -460 | MG | 0.00 | 0.00 | 300.00 |
| 402 | -412 | -413 | -463 | -462 | MG | 0.00 | 0.00 | 300.00 |
| 402 | -414 | -415 | -465 | -464 | MG | 0.00 | 0.00 | 300.00 |
| 402 | -416 | -417 | -467 | -466 | MG | 0.00 | 0.00 | 300.00 |
| 402 | -418 | -419 | -469 | -468 | MG | 0.00 | 0.00 | 300.00 |
| 402 | -460 | -461 | -511 | -510 | MG | 0.00 | 0.00 | 300.00 |
| 402 | -462 | -463 | -513 | -512 | MG | 0.00 | 0.00 | 300.00 |
| 402 | -464 | -465 | -515 | -514 | MG | 0.00 | 0.00 | 300.00 |
| 402 | -466 | -467 | -517 | -516 | MG | 0.00 | 0.00 | 300.00 |
| 402 | -468 | -469 | -519 | -518 | MG | 0.00 | 0.00 | 300.00 |
| 402 | -510 | -511 | -557 | -556 | MG | 0.00 | 0.00 | 300.00 |
| 402 | -512 | -513 | -559 | -558 | MG | 0.00 | 0.00 | 300.00 |
| 402 | -514 | -515 | -561 | -560 | MG | 0.00 | 0.00 | 300.00 |
| 402 | -516 | -517 | -563 | -562 | MG | 0.00 | 0.00 | 300.00 |
| 402 | -518 | -519 | 12 | -564 | MG | 0.00 | 0.00 | 300.00 |
| 402 | -79 | -80 | -129 | -128 | MG | 0.00 | 0.00 | 300.00 |
| 402 | -81 | -82 | -131 | -130 | MG | 0.00 | 0.00 | 300.00 |
| 402 | -83 | -84 | -133 | -132 | MG | 0.00 | 0.00 | 300.00 |
| 402 | -85 | 7 | -135 | -134 | MG | 0.00 | 0.00 | 300.00 |
| 402 | -128 | -129 | -179 | -178 | MG | 0.00 | 0.00 | 300.00 |
| 402 | -130 | -131 | -181 | -180 | MG | 0.00 | 0.00 | 300.00 |
| 402 | -132 | -133 | -183 | -182 | MG | 0.00 | 0.00 | 300.00 |
| 402 | -134 | -135 | -185 | -184 | MG | 0.00 | 0.00 | 300.00 |
| 402 | -178 | -179 | -229 | -228 | MG | 0.00 | 0.00 | 300.00 |
| 402 | -180 | -181 | -231 | -230 | MG | 0.00 | 0.00 | 300.00 |
| 402 | -182 | -183 | -233 | -232 | MG | 0.00 | 0.00 | 300.00 |
| 402 | -184 | -185 | -235 | -234 | MG | 0.00 | 0.00 | 300.00 |
| 402 | -228 | -229 | -279 | -278 | MG | 0.00 | 0.00 | 300.00 |
| 402 | -230 | -231 | -281 | -280 | MG | 0.00 | 0.00 | 300.00 |
| 402 | -232 | -233 | -283 | -282 | MG | 0.00 | 0.00 | 300.00 |
| 402 | -234 | -235 | -285 | -284 | MG | 0.00 | 0.00 | 300.00 |
| 402 | -278 | -279 | -328 | -327 | MG | 0.00 | 0.00 | 300.00 |
| 402 | -280 | -281 | -330 | -329 | MG | 0.00 | 0.00 | 300.00 |
| 402 | -282 | -283 | -332 | -331 | MG | 0.00 | 0.00 | 300.00 |
| 402 | -284 | -285 | -334 | -333 | MG | 0.00 | 0.00 | 300.00 |
| 402 | -327 | -328 | -378 | -377 | MG | 0.00 | 0.00 | 300.00 |
| 402 | -329 | -330 | -380 | -379 | MG | 0.00 | 0.00 | 300.00 |
| 402 | -331 | -332 | -382 | -381 | MG | 0.00 | 0.00 | 300.00 |
| 402 | -333 | -334 | -384 | -383 | MG | 0.00 | 0.00 | 300.00 |
| 402 | -377 | -378 | -428 | -427 | MG | 0.00 | 0.00 | 300.00 |
| 402 | -379 | -380 | -430 | -429 | MG | 0.00 | 0.00 | 300.00 |
| 402 | -381 | -382 | -432 | -431 | MG | 0.00 | 0.00 | 300.00 |
| 402 | -383 | -384 | -434 | -433 | MG | 0.00 | 0.00 | 300.00 |
| 402 | -427 | -428 | -478 | -477 | MG | 0.00 | 0.00 | 300.00 |
| 402 | -429 | -430 | -480 | -479 | MG | 0.00 | 0.00 | 300.00 |
| 402 | -431 | -432 | -482 | -481 | MG | 0.00 | 0.00 | 300.00 |
| 402 | -433 | -434 | -484 | -483 | MG | 0.00 | 0.00 | 300.00 |
| 402 | -477 | -478 | -528 | -527 | MG | 0.00 | 0.00 | 300.00 |
| 402 | -479 | -480 | -530 | -529 | MG | 0.00 | 0.00 | 300.00 |
| 402 | -481 | -482 | -532 | -531 | MG | 0.00 | 0.00 | 300.00 |
| 402 | -483 | -484 | -534 | -533 | MG | 0.00 | 0.00 | 300.00 |
| 402 | -527 | -528 | -572 | -571 | MG | 0.00 | 0.00 | 300.00 |
| 402 | -529 | -530 | -574 | -573 | MG | 0.00 | 0.00 | 300.00 |
| 402 | -531 | -532 | -576 | -575 | MG | 0.00 | 0.00 | 300.00 |
| 402 | -533 | -534 | 14 | -577 | MG | 0.00 | 0.00 | 300.00 |
| 402 | -73 | -74 | -122 | -121 | MG | 0.00 | 0.00 | 300.00 |
| 402 | -75 | -76 | -124 | -123 | MG | 0.00 | 0.00 | 300.00 |
| 402 | -77 | -78 | -126 | -125 | MG | 0.00 | 0.00 | 300.00 |
| 402 | -120 | -121 | -171 | -170 | MG | 0.00 | 0.00 | 300.00 |
| 402 | -122 | -123 | -173 | -172 | MG | 0.00 | 0.00 | 300.00 |
| 402 | -124 | -125 | -175 | -174 | MG | 0.00 | 0.00 | 300.00 |
| 402 | -126 | -127 | -177 | -176 | MG | 0.00 | 0.00 | 300.00 |
| 402 | -171 | -172 | -222 | -221 | MG | 0.00 | 0.00 | 300.00 |

| | | | | | | | | |
|-----|------|------|------|------|----|------|------|--------|
| 402 | -214 | -215 | -265 | -264 | MG | 0.00 | 0.00 | 300.00 |
| 402 | -216 | -217 | -267 | -266 | MG | 0.00 | 0.00 | 300.00 |
| 402 | -218 | -219 | -269 | -268 | MG | 0.00 | 0.00 | 300.00 |
| 402 | -260 | -261 | -310 | -309 | MG | 0.00 | 0.00 | 300.00 |
| 402 | -262 | -263 | -312 | -311 | MG | 0.00 | 0.00 | 300.00 |
| 402 | -264 | -265 | -314 | -313 | MG | 0.00 | 0.00 | 300.00 |
| 402 | -266 | -267 | -316 | -315 | MG | 0.00 | 0.00 | 300.00 |
| 402 | -268 | -269 | -318 | -317 | MG | 0.00 | 0.00 | 300.00 |
| 402 | -309 | -310 | -360 | -359 | MG | 0.00 | 0.00 | 300.00 |
| 402 | -311 | -312 | -362 | -361 | MG | 0.00 | 0.00 | 300.00 |
| 402 | -313 | -314 | -364 | -363 | MG | 0.00 | 0.00 | 300.00 |
| 402 | -315 | -316 | -366 | -365 | MG | 0.00 | 0.00 | 300.00 |
| 402 | -317 | -318 | -368 | -367 | MG | 0.00 | 0.00 | 300.00 |
| 402 | -359 | -360 | -410 | -409 | MG | 0.00 | 0.00 | 300.00 |
| 402 | -361 | -362 | -412 | -411 | MG | 0.00 | 0.00 | 300.00 |
| 402 | -363 | -364 | -414 | -413 | MG | 0.00 | 0.00 | 300.00 |
| 402 | -365 | -366 | -416 | -415 | MG | 0.00 | 0.00 | 300.00 |
| 402 | -367 | -368 | -418 | -417 | MG | 0.00 | 0.00 | 300.00 |
| 402 | -409 | -410 | -460 | -459 | MG | 0.00 | 0.00 | 300.00 |
| 402 | -411 | -412 | -462 | -461 | MG | 0.00 | 0.00 | 300.00 |
| 402 | -413 | -414 | -464 | -463 | MG | 0.00 | 0.00 | 300.00 |
| 402 | -415 | -416 | -466 | -465 | MG | 0.00 | 0.00 | 300.00 |
| 402 | -417 | -418 | -468 | -467 | MG | 0.00 | 0.00 | 300.00 |
| 402 | -459 | -460 | -510 | -509 | MG | 0.00 | 0.00 | 300.00 |
| 402 | -461 | -462 | -512 | -511 | MG | 0.00 | 0.00 | 300.00 |
| 402 | -463 | -464 | -514 | -513 | MG | 0.00 | 0.00 | 300.00 |
| 402 | -465 | -466 | -516 | -515 | MG | 0.00 | 0.00 | 300.00 |
| 402 | -467 | -468 | -518 | -517 | MG | 0.00 | 0.00 | 300.00 |
| 402 | -509 | -510 | -556 | 11 | MG | 0.00 | 0.00 | 300.00 |
| 402 | -511 | -512 | -558 | -557 | MG | 0.00 | 0.00 | 300.00 |
| 402 | -513 | -514 | -560 | -559 | MG | 0.00 | 0.00 | 300.00 |
| 402 | -515 | -516 | -562 | -561 | MG | 0.00 | 0.00 | 300.00 |
| 402 | -517 | -518 | -564 | -563 | MG | 0.00 | 0.00 | 300.00 |
| 402 | 6 | -79 | -128 | -127 | MG | 0.00 | 0.00 | 300.00 |
| 402 | -80 | -81 | -130 | -129 | MG | 0.00 | 0.00 | 300.00 |
| 402 | -82 | -83 | -132 | -131 | MG | 0.00 | 0.00 | 300.00 |
| 402 | -84 | -85 | -134 | -133 | MG | 0.00 | 0.00 | 300.00 |
| 402 | -127 | -128 | -178 | -177 | MG | 0.00 | 0.00 | 300.00 |
| 402 | -129 | -130 | -180 | -179 | MG | 0.00 | 0.00 | 300.00 |
| 402 | -131 | -132 | -182 | -181 | MG | 0.00 | 0.00 | 300.00 |
| 402 | -133 | -134 | -184 | -183 | MG | 0.00 | 0.00 | 300.00 |
| 402 | -177 | -178 | -228 | -227 | MG | 0.00 | 0.00 | 300.00 |
| 402 | -179 | -180 | -230 | -229 | MG | 0.00 | 0.00 | 300.00 |
| 402 | -181 | -182 | -232 | -231 | MG | 0.00 | 0.00 | 300.00 |
| 402 | -183 | -184 | -234 | -233 | MG | 0.00 | 0.00 | 300.00 |
| 402 | -227 | -228 | -278 | -277 | MG | 0.00 | 0.00 | 300.00 |
| 402 | -229 | -230 | -280 | -279 | MG | 0.00 | 0.00 | 300.00 |
| 402 | -231 | -232 | -282 | -281 | MG | 0.00 | 0.00 | 300.00 |
| 402 | -233 | -234 | -284 | -283 | MG | 0.00 | 0.00 | 300.00 |
| 402 | -277 | -278 | -327 | -326 | MG | 0.00 | 0.00 | 300.00 |
| 402 | -279 | -280 | -329 | -328 | MG | 0.00 | 0.00 | 300.00 |
| 402 | -281 | -282 | -331 | -330 | MG | 0.00 | 0.00 | 300.00 |
| 402 | -283 | -284 | -333 | -332 | MG | 0.00 | 0.00 | 300.00 |
| 402 | -326 | -327 | -377 | -376 | MG | 0.00 | 0.00 | 300.00 |
| 402 | -328 | -329 | -379 | -378 | MG | 0.00 | 0.00 | 300.00 |
| 402 | -330 | -331 | -381 | -380 | MG | 0.00 | 0.00 | 300.00 |
| 402 | -332 | -333 | -383 | -382 | MG | 0.00 | 0.00 | 300.00 |
| 402 | -376 | -377 | -427 | -426 | MG | 0.00 | 0.00 | 300.00 |
| 402 | -378 | -379 | -429 | -428 | MG | 0.00 | 0.00 | 300.00 |
| 402 | -380 | -381 | -431 | -430 | MG | 0.00 | 0.00 | 300.00 |
| 402 | -382 | -383 | -433 | -432 | MG | 0.00 | 0.00 | 300.00 |
| 402 | -426 | -427 | -477 | -476 | MG | 0.00 | 0.00 | 300.00 |
| 402 | -428 | -429 | -479 | -478 | MG | 0.00 | 0.00 | 300.00 |
| 402 | -430 | -431 | -481 | -480 | MG | 0.00 | 0.00 | 300.00 |
| 402 | -432 | -433 | -483 | -482 | MG | 0.00 | 0.00 | 300.00 |
| 402 | -476 | -477 | -527 | -526 | MG | 0.00 | 0.00 | 300.00 |
| 402 | -478 | -479 | -529 | -528 | MG | 0.00 | 0.00 | 300.00 |
| 402 | -480 | -481 | -531 | -530 | MG | 0.00 | 0.00 | 300.00 |
| 402 | -482 | -483 | -533 | -532 | MG | 0.00 | 0.00 | 300.00 |
| 402 | -526 | -527 | -571 | 13 | MG | 0.00 | 0.00 | 300.00 |
| 402 | -528 | -529 | -573 | -572 | MG | 0.00 | 0.00 | 300.00 |
| 402 | -530 | -531 | -575 | -574 | MG | 0.00 | | |

Relazione di calcolo

| | | | | | | | | |
|-----|------|------|------|------|----|------|------|--------|
| 402 | -173 | -174 | -224 | -223 | MG | 0.00 | 0.00 | 300.00 |
| 402 | -175 | -176 | -226 | -225 | MG | 0.00 | 0.00 | 300.00 |
| 402 | -220 | -221 | -271 | -270 | MG | 0.00 | 0.00 | 300.00 |
| 402 | -222 | -223 | -273 | -272 | MG | 0.00 | 0.00 | 300.00 |
| 402 | -224 | -225 | -275 | -274 | MG | 0.00 | 0.00 | 300.00 |
| 402 | -226 | -227 | -277 | -276 | MG | 0.00 | 0.00 | 300.00 |
| 402 | -271 | -272 | -321 | -320 | MG | 0.00 | 0.00 | 300.00 |
| 402 | -273 | -274 | -323 | -322 | MG | 0.00 | 0.00 | 300.00 |
| 402 | -275 | -276 | -325 | -324 | MG | 0.00 | 0.00 | 300.00 |
| 402 | -319 | -320 | -370 | -369 | MG | 0.00 | 0.00 | 300.00 |
| 402 | -321 | -322 | -372 | -371 | MG | 0.00 | 0.00 | 300.00 |
| 402 | -323 | -324 | -374 | -373 | MG | 0.00 | 0.00 | 300.00 |
| 402 | -325 | -326 | -376 | -375 | MG | 0.00 | 0.00 | 300.00 |
| 402 | -370 | -371 | -421 | -420 | MG | 0.00 | 0.00 | 300.00 |
| 402 | -372 | -373 | -423 | -422 | MG | 0.00 | 0.00 | 300.00 |
| 402 | -374 | -375 | -425 | -424 | MG | 0.00 | 0.00 | 300.00 |
| 402 | -419 | -420 | -470 | -469 | MG | 0.00 | 0.00 | 300.00 |
| 402 | -421 | -422 | -472 | -471 | MG | 0.00 | 0.00 | 300.00 |
| 402 | -423 | -424 | -474 | -473 | MG | 0.00 | 0.00 | 300.00 |
| 402 | -425 | -426 | -476 | -475 | MG | 0.00 | 0.00 | 300.00 |
| 402 | -470 | -471 | -521 | -520 | MG | 0.00 | 0.00 | 300.00 |
| 402 | -472 | -473 | -523 | -522 | MG | 0.00 | 0.00 | 300.00 |
| 402 | -474 | -475 | -525 | -524 | MG | 0.00 | 0.00 | 300.00 |
| 402 | -519 | -520 | -565 | 12 | MG | 0.00 | 0.00 | 300.00 |
| 402 | -521 | -522 | -567 | -566 | MG | 0.00 | 0.00 | 300.00 |
| 402 | -523 | -524 | -569 | -568 | MG | 0.00 | 0.00 | 300.00 |
| 402 | -525 | -526 | 13 | -570 | MG | 0.00 | 0.00 | 300.00 |
| 402 | -45 | -46 | -90 | -89 | MG | 0.00 | 0.00 | 300.00 |
| 402 | -47 | -48 | -92 | -91 | MG | 0.00 | 0.00 | 300.00 |
| 402 | -49 | 2 | -94 | -93 | MG | 0.00 | 0.00 | 300.00 |
| 402 | -89 | -90 | -140 | -139 | MG | 0.00 | 0.00 | 300.00 |
| 402 | -91 | -92 | -142 | -141 | MG | 0.00 | 0.00 | 300.00 |
| 402 | -93 | -94 | -144 | -143 | MG | 0.00 | 0.00 | 300.00 |
| 402 | -139 | -140 | -190 | -189 | MG | 0.00 | 0.00 | 300.00 |
| 402 | -141 | -142 | -192 | -191 | MG | 0.00 | 0.00 | 300.00 |
| 402 | -143 | -144 | -194 | -193 | MG | 0.00 | 0.00 | 300.00 |
| 402 | -189 | -190 | -240 | -239 | MG | 0.00 | 0.00 | 300.00 |
| 402 | -238 | -239 | -288 | -287 | MG | 0.00 | 0.00 | 300.00 |
| 402 | -243 | -244 | -293 | -292 | MG | 0.00 | 0.00 | 300.00 |
| 402 | -288 | -289 | -339 | -338 | MG | 0.00 | 0.00 | 300.00 |
| 402 | -337 | -338 | -388 | -387 | MG | 0.00 | 0.00 | 300.00 |
| 402 | -342 | -343 | -393 | -392 | MG | 0.00 | 0.00 | 300.00 |
| 402 | -388 | -389 | -439 | -438 | MG | 0.00 | 0.00 | 300.00 |
| 402 | -437 | -438 | -488 | -487 | MG | 0.00 | 0.00 | 300.00 |
| 402 | -442 | -443 | -493 | -492 | MG | 0.00 | 0.00 | 300.00 |
| 402 | -488 | -489 | -538 | -537 | MG | 0.00 | 0.00 | 300.00 |
| 402 | -490 | -491 | -540 | -539 | MG | 0.00 | 0.00 | 300.00 |
| 402 | -492 | -493 | 9 | -541 | MG | 0.00 | 0.00 | 300.00 |
| 402 | -87 | -88 | -138 | -137 | MG | 0.00 | 0.00 | 300.00 |
| 402 | -187 | -188 | -238 | -237 | MG | 0.00 | 0.00 | 300.00 |
| 402 | -286 | -287 | -337 | -336 | MG | 0.00 | 0.00 | 300.00 |
| 402 | -386 | -387 | -437 | -436 | MG | 0.00 | 0.00 | 300.00 |
| 402 | -486 | -487 | 8 | -536 | MG | 0.00 | 0.00 | 300.00 |
| 402 | -3 | -4 | -46 | -45 | MG | 0.00 | 0.00 | 300.00 |
| 402 | -4 | -5 | -47 | -46 | MG | 0.00 | 0.00 | 300.00 |
| 402 | -7 | -8 | 2 | -49 | MG | 0.00 | 0.00 | 300.00 |
| 402 | -9 | -10 | -51 | -50 | MG | 0.00 | 0.00 | 300.00 |
| 402 | -20 | -21 | -66 | -65 | MG | 0.00 | 0.00 | 300.00 |
| 402 | -37 | -38 | -82 | -81 | MG | 0.00 | 0.00 | 300.00 |
| 402 | -35 | -36 | -80 | -79 | MG | 0.00 | 0.00 | 300.00 |
| 402 | -16 | -17 | -62 | -61 | MG | 0.00 | 0.00 | 300.00 |
| 402 | -15 | -59 | -58 | -58 | MG | 0.00 | 0.00 | 300.00 |
| 402 | -14 | -57 | 3 | 3 | MG | 0.00 | 0.00 | 300.00 |
| 402 | -13 | -14 | 3 | -56 | MG | 0.00 | 0.00 | 300.00 |
| 402 | -14 | -15 | -58 | -57 | MG | 0.00 | 0.00 | 300.00 |
| 402 | -12 | -13 | -55 | -54 | MG | 0.00 | 0.00 | 300.00 |
| 402 | -21 | -22 | -67 | -66 | MG | 0.00 | 0.00 | 300.00 |
| 402 | -23 | -24 | -69 | -68 | MG | 0.00 | 0.00 | 300.00 |
| 402 | -25 | -26 | -71 | -70 | MG | 0.00 | 0.00 | 300.00 |
| 402 | -27 | -28 | 5 | -72 | MG | 0.00 | 0.00 | 300.00 |
| 402 | -29 | -74 | -73 | -73 | MG | 0.00 | 0.00 | 300.00 |
| 402 | -29 | -30 | -75 | -74 | MG | 0.00 | 0.00 | 300.00 |
| 402 | -30 | -31 | -76 | -75 | MG | 0.00 | 0.00 | 300.00 |
| 402 | -31 | -32 | -76 | -76 | MG | 0.00 | 0.00 | 300.00 |
| 402 | -32 | -33 | -78 | -77 | MG | 0.00 | 0.00 | 300.00 |
| 402 | -18 | -19 | -64 | 4 | MG | 0.00 | 0.00 | 300.00 |
| 402 | -32 | -77 | -76 | -76 | MG | 0.00 | 0.00 | 300.00 |
| 402 | -538 | -539 | -582 | -581 | MG | 0.00 | 0.00 | 300.00 |
| 402 | -540 | -541 | -584 | -583 | MG | 0.00 | 0.00 | 300.00 |
| 402 | 9 | -542 | -586 | -585 | MG | 0.00 | 0.00 | 300.00 |
| 402 | -543 | -544 | -588 | -587 | MG | 0.00 | 0.00 | 300.00 |
| 402 | -545 | -546 | -590 | -589 | MG | 0.00 | 0.00 | 300.00 |

| | | | | | | | | |
|-----|------|------|------|------|----|--------|------|--------|
| 402 | -174 | -175 | -225 | -224 | MG | 0.00 | 0.00 | 300.00 |
| 402 | -176 | -177 | -227 | -226 | MG | 0.00 | 0.00 | 300.00 |
| 402 | -221 | -222 | -272 | -271 | MG | 0.00 | 0.00 | 300.00 |
| 402 | -223 | -224 | -274 | -273 | MG | 0.00 | 0.00 | 300.00 |
| 402 | -225 | -226 | -276 | -275 | MG | 0.00 | 0.00 | 300.00 |
| 402 | -270 | -271 | -320 | -319 | MG | 0.00 | 0.00 | 300.00 |
| 402 | -272 | -273 | -322 | -321 | MG | 0.00 | 0.00 | 300.00 |
| 402 | -274 | -275 | -324 | -323 | MG | 0.00 | 0.00 | 300.00 |
| 402 | -276 | -277 | -326 | -325 | MG | 0.00 | 0.00 | 300.00 |
| 402 | -320 | -321 | -371 | -370 | MG | 0.00 | 0.00 | 300.00 |
| 402 | -322 | -323 | -373 | -372 | MG | 0.00 | 0.00 | 300.00 |
| 402 | -324 | -325 | -375 | -374 | MG | 0.00 | 0.00 | 300.00 |
| 402 | -369 | -370 | -420 | -419 | MG | 0.00 | 0.00 | 300.00 |
| 402 | -371 | -372 | -422 | -421 | MG | 0.00 | 0.00 | 300.00 |
| 402 | -373 | -374 | -424 | -423 | MG | 0.00 | 0.00 | 300.00 |
| 402 | -375 | -376 | -426 | -425 | MG | 0.00 | 0.00 | 300.00 |
| 402 | -420 | -421 | -471 | -470 | MG | 0.00 | 0.00 | 300.00 |
| 402 | -422 | -423 | -473 | -472 | MG | 0.00 | 0.00 | 300.00 |
| 402 | -424 | -425 | -475 | -474 | MG | 0.00 | 0.00 | 300.00 |
| 402 | -469 | -470 | -520 | -519 | MG | 0.00 | 0.00 | 300.00 |
| 402 | -471 | -472 | -522 | -521 | MG | 0.00 | 0.00 | 300.00 |
| 402 | -473 | -474 | -524 | -523 | MG | 0.00 | 0.00 | 300.00 |
| 402 | -475 | -476 | -526 | -525 | MG | 0.00 | 0.00 | 300.00 |
| 402 | -520 | -521 | -566 | -565 | MG | 0.00 | 0.00 | 300.00 |
| 402 | -522 | -523 | -568 | -567 | MG | 0.00 | 0.00 | 300.00 |
| 402 | -524 | -525 | -570 | -569 | MG | 0.00 | 0.00 | 300.00 |
| 402 | 1 | -45 | -89 | -88 | MG | 0.00 | 0.00 | 300.00 |
| 402 | -46 | -47 | -91 | -90 | MG | 0.00 | 0.00 | 300.00 |
| 402 | -48 | -49 | -93 | -92 | MG | 0.00 | 0.00 | 300.00 |
| 402 | -88 | -89 | -139 | -138 | MG | 0.00 | 0.00 | 300.00 |
| 402 | -90 | -91 | -141 | -140 | MG | 0.00 | 0.00 | 300.00 |
| 402 | -92 | -93 | -143 | -142 | MG | 0.00 | 0.00 | 300.00 |
| 402 | -138 | -139 | -189 | -188 | MG | 0.00 | 0.00 | 300.00 |
| 402 | -140 | -141 | -191 | -190 | MG | 0.00 | 0.00 | 300.00 |
| 402 | -142 | -143 | -193 | -192 | MG | 0.00 | 0.00 | 300.00 |
| 402 | -188 | -189 | -239 | -238 | MG | 0.00 | 0.00 | 300.00 |
| 402 | -193 | -194 | -244 | -243 | MG | 0.00 | 0.00 | 300.00 |
| 402 | -239 | -240 | -289 | -288 | MG | 0.00 | 0.00 | 300.00 |
| 402 | -287 | -288 | -338 | -337 | MG | 0.00 | 0.00 | 300.00 |
| 402 | -292 | -293 | -343 | -342 | MG | 0.00 | 0.00 | 300.00 |
| 402 | -338 | -339 | -389 | -388 | MG | 0.00 | 0.00 | 300.00 |
| 402 | -387 | -388 | -438 | -437 | MG | 0.00 | 0.00 | 300.00 |
| 402 | -392 | -393 | -443 | -442 | MG | 0.00 | 0.00 | 300.00 |
| 402 | -438 | -439 | -489 | -488 | MG | 0.00 | 0.00 | 300.00 |
| 402 | -487 | -488 | -537 | 8 | MG | 0.00 | 0.00 | 300.00 |
| 402 | -489 | -490 | -539 | -538 | MG | 0.00 | 0.00 | 300.00 |
| 402 | -491 | -492 | -541 | -540 | MG | 0.00 | 0.00 | 300.00 |
| 402 | -44 | 1 | -88 | -87 | MG | 0.00 | 0.00 | 300.00 |
| 402 | -137 | -138 | -188 | -187 | MG | 0.00 | 0.00 | 300.00 |
| 402 | -237 | -238 | -287 | -286 | MG | 0.00 | 0.00 | 300.00 |
| 402 | -336 | -337 | -387 | -386 | MG | 0.00 | 0.00 | 300.00 |
| 402 | -436 | -437 | -487 | -486 | MG | 0.00 | 0.00 | 300.00 |
| 402 | -536 | 8 | -579 | -578 | MG | 0.00 | 0.00 | 300.00 |
| 402 | -5 | -6 | -48 | -47 | MG | 0.00 | 0.00 | 300.00 |
| 402 | -6 | -7 | -49 | -48 | MG | 0.00 | 0.00 | 300.00 |
| 402 | -8 | -9 | -50 | 2 | MG | 0.00 | 0.00 | 300.00 |
| 402 | -22 | -23 | -68 | -67 | MG | 0.00 | 0.00 | 300.00 |
| 402 | -19 | -20 | -65 | -64 | MG | 0.00 | 0.00 | 300.00 |
| 402 | -16 | -61 | -60 | -60 | MG | 0.00 | 0.00 | 300.00 |
| 402 | -18 | 4 | -63 | -17 | MG | 0.00 | 0.00 | 300.00 |
| 402 | -39 | -40 | -84 | -83 | MG | 0.00 | 0.00 | 300.00 |
| 402 | -41 | -42 | 7 | -85 | MG | 0.00 | 0.00 | 300.00 |
| 402 | -15 | -16 | -60 | -59 | MG | 0.00 | 0.00 | 300.00 |
| 402 | -13 | -56 | -55 | -55 | MG | 0.00 | 0.00 | 300.00 |
| 402 | -12 | -54 | -53 | -53 | MG | 0.00 | 0.00 | 300.00 |
| 402 | -11 | -12 | -53 | -52 | MG | 0.00 | 0.00 | 300.00 |
| 402 | -10 | -11 | -52 | -51 | MG | 0.00 | 0.00 | 300.00 |
| 402 | -24 | -25 | -70 | -69 | MG | 0.00 | 0.00 | 300.00 |
| 402 | -26 | -27 | -72 | -71 | MG | 0.00 | 0.00 | 300.00 |
| 402 | -28 | -29 | -73 | 5 | MG | 0.00 | 0.00 | 300.00 |
| 402 | -33 | -34 | 6 | -78 | MG | 0.00 | 0.00 | 300.00 |
| 402 | -38 | -39 | -83 | -82 | MG | 0.00 | 0.00 | 300.00 |
| 402 | -34 | -35 | -79 | 6 | MG | 0.00 | 0.00 | 300.00 |
| 402 | -36 | -37 | -81 | -80 | MG | 0.00 | 0.00 | 300.00 |
| 402 | -40 | -41 | -85 | -84 | MG | 0.00</ | | |

Relazione di calcolo

| | | | | | | | | | | | | | | | | | |
|-----|------|------|------|------|----|------|------|--------|-----|------|------|------|------|----|------|------|--------|
| 402 | -547 | -548 | -592 | -591 | MG | 0.00 | 0.00 | 300.00 | 402 | -548 | 10 | -593 | -592 | MG | 0.00 | 0.00 | 300.00 |
| 402 | 10 | -549 | -594 | -593 | MG | 0.00 | 0.00 | 300.00 | 402 | -549 | -550 | -595 | -594 | MG | 0.00 | 0.00 | 300.00 |
| 402 | -550 | -551 | -596 | -595 | MG | 0.00 | 0.00 | 300.00 | 402 | -551 | -552 | -597 | -596 | MG | 0.00 | 0.00 | 300.00 |
| 402 | -552 | -553 | -598 | -597 | MG | 0.00 | 0.00 | 300.00 | 402 | -553 | -554 | -599 | -598 | MG | 0.00 | 0.00 | 300.00 |
| 402 | -554 | -555 | -600 | -599 | MG | 0.00 | 0.00 | 300.00 | 402 | -555 | 11 | -601 | -600 | MG | 0.00 | 0.00 | 300.00 |
| 402 | 11 | -556 | -602 | -601 | MG | 0.00 | 0.00 | 300.00 | 402 | -556 | -557 | -603 | -602 | MG | 0.00 | 0.00 | 300.00 |
| 402 | -557 | -558 | -604 | -603 | MG | 0.00 | 0.00 | 300.00 | 402 | -558 | -559 | -605 | -604 | MG | 0.00 | 0.00 | 300.00 |
| 402 | -559 | -560 | -606 | -605 | MG | 0.00 | 0.00 | 300.00 | 402 | -560 | -561 | -607 | -606 | MG | 0.00 | 0.00 | 300.00 |
| 402 | -561 | -562 | -608 | -607 | MG | 0.00 | 0.00 | 300.00 | 402 | -562 | -563 | -609 | -608 | MG | 0.00 | 0.00 | 300.00 |
| 402 | -563 | -564 | -610 | -609 | MG | 0.00 | 0.00 | 300.00 | 402 | -564 | 12 | -611 | -610 | MG | 0.00 | 0.00 | 300.00 |
| 402 | 12 | -565 | -612 | -611 | MG | 0.00 | 0.00 | 300.00 | 402 | -565 | -566 | -613 | -612 | MG | 0.00 | 0.00 | 300.00 |
| 402 | -566 | -567 | -614 | -613 | MG | 0.00 | 0.00 | 300.00 | 402 | -567 | -568 | -615 | -614 | MG | 0.00 | 0.00 | 300.00 |
| 402 | -568 | -569 | -616 | -615 | MG | 0.00 | 0.00 | 300.00 | 402 | -569 | -570 | -617 | -616 | MG | 0.00 | 0.00 | 300.00 |
| 402 | -570 | 13 | -618 | -617 | MG | 0.00 | 0.00 | 300.00 | 402 | 13 | -571 | -619 | -618 | MG | 0.00 | 0.00 | 300.00 |
| 402 | -571 | -572 | -620 | -619 | MG | 0.00 | 0.00 | 300.00 | 402 | -572 | -573 | -621 | -620 | MG | 0.00 | 0.00 | 300.00 |
| 402 | -573 | -574 | -622 | -621 | MG | 0.00 | 0.00 | 300.00 | 402 | -574 | -575 | -623 | -622 | MG | 0.00 | 0.00 | 300.00 |
| 402 | -575 | -576 | -624 | -623 | MG | 0.00 | 0.00 | 300.00 | 402 | -576 | -577 | -625 | -624 | MG | 0.00 | 0.00 | 300.00 |
| 402 | -577 | 14 | -626 | -625 | MG | 0.00 | 0.00 | 300.00 | 402 | -334 | -335 | -385 | -384 | MG | 0.00 | 0.00 | 300.00 |
| 402 | -385 | -435 | -434 | -384 | MG | 0.00 | 0.00 | 300.00 | 402 | -435 | -485 | -484 | -434 | MG | 0.00 | 0.00 | 300.00 |
| 402 | -335 | -334 | -285 | -236 | MG | 0.00 | 0.00 | 300.00 | 402 | -236 | -285 | -235 | -186 | MG | 0.00 | 0.00 | 300.00 |
| 402 | -186 | -235 | -185 | -136 | MG | 0.00 | 0.00 | 300.00 | 402 | -136 | -185 | -135 | -86 | MG | 0.00 | 0.00 | 300.00 |
| 402 | -86 | -135 | 7 | -43 | MG | 0.00 | 0.00 | 300.00 | 402 | -535 | -534 | -484 | -485 | MG | 0.00 | 0.00 | 300.00 |
| 402 | -42 | -43 | 7 | 7 | MG | 0.00 | 0.00 | 300.00 | 402 | 14 | -534 | -535 | -627 | MG | 0.00 | 0.00 | 300.00 |
| 402 | -626 | 14 | -627 | -627 | MG | 0.00 | 0.00 | 300.00 | | | | | | | | | |

Condizione di carico n. 3: Reazioni vincolari

Simbologia

- Nodo = Numero del nodo
- CC = Numero della combinazione delle condizioni di carico elementari
- TCC = Tipo di combinazione di carico
- SLU = Stato limite ultimo
- SLU S = Stato limite ultimo (azione sismica)
- SLE R = Stato limite d'esercizio, combinazione rara
- SLE F = Stato limite d'esercizio, combinazione frequente
- SLE Q = Stato limite d'esercizio, combinazione quasi permanente
- SLD = Stato limite di danno
- SLV = Stato limite di salvaguardia della vita
- SLC = Stato limite di prevenzione del collasso
- SLO = Stato limite di operatività
- SLU I = Stato limite di resistenza al fuoco
- SND = Stato limite di salvaguardia della vita (non dissipativo)
- Fx = Reazione vincolare (forza) in dir. X
- Fy = Reazione vincolare (forza) in dir. Y
- Fz = Reazione vincolare (forza) in dir. Z
- Mx = Reazione vincolare (momento) intorno all'asse X
- My = Reazione vincolare (momento) intorno all'asse Y
- Mz = Reazione vincolare (momento) intorno all'asse Z

| Nodo | CC | TCC | Fx <daN> | CC | TCC | Fy <daN> | CC | TCC | Fz <daN> | CC | TCC | Mx <daNm> | CC | TCC | My <daNm> | CC | TCC | Mz <daNm> | |
|------|-----|-----|-------------|----------|-----|-------------|----------|-----|-------------|----------|-----|--------------|-----------|-----|--------------|----------|-----|--------------|--------|
| 1 | Max | 13 | SND | 1465.53 | 7 | SND | 8014.04 | 29 | SND | 11538.40 | 19 | SND | 13245.50 | 13 | SND | 2976.70 | 19 | SND | 55.61 |
| 1 | Min | 1 | SND | -1270.64 | 19 | SND | -4745.44 | 19 | SND | 3072.00 | 7 | SND | -17601.30 | 7 | SND | -2713.59 | 1 | SND | -55.61 |
| 2 | Max | 13 | SND | 3944.37 | 29 | SND | 4587.62 | 25 | SND | 18417.20 | 19 | SND | 2496.70 | 13 | SND | 9195.46 | 19 | SND | 55.61 |
| 2 | Min | 1 | SND | -3862.89 | 19 | SND | -598.42 | 19 | SND | 10167.50 | 7 | SND | -6863.46 | 7 | SND | -9094.03 | 1 | SND | -55.61 |
| 3 | Max | 13 | SND | 3881.98 | 29 | SND | 5001.31 | 25 | SND | 19650.10 | 19 | SND | 2031.57 | 13 | SND | 9112.34 | 19 | SND | 55.61 |
| 3 | Min | 1 | SND | -3912.87 | 19 | SND | -299.49 | 19 | SND | 11175.10 | 7 | SND | -7073.17 | 7 | SND | -9160.65 | 1 | SND | -55.61 |
| 4 | Max | 13 | SND | 3814.47 | 29 | SND | 5314.74 | 25 | SND | 21579.10 | 19 | SND | 1604.74 | 13 | SND | 9022.38 | 19 | SND | 55.61 |
| 4 | Min | 1 | SND | -3538.69 | 19 | SND | -28.72 | 19 | SND | 12355.40 | 7 | SND | -7172.83 | 7 | SND | -8662.01 | 1 | SND | -55.61 |
| 5 | Max | 13 | SND | 3607.54 | 29 | SND | 5192.17 | 25 | SND | 21172.90 | 7 | SND | 1960.49 | 13 | SND | 8746.62 | 19 | SND | 55.61 |
| 5 | Min | 1 | SND | -3979.34 | 7 | SND | -222.73 | 7 | SND | 11685.00 | 19 | SND | -7330.29 | 7 | SND | -9249.24 | 1 | SND | -55.61 |
| 6 | Max | 13 | SND | 3968.73 | 29 | SND | 4718.45 | 25 | SND | 18733.60 | 7 | SND | 2539.60 | 13 | SND | 9227.94 | 19 | SND | 55.61 |
| 6 | Min | 1 | SND | -3796.47 | 7 | SND | -589.66 | 7 | SND | 10414.80 | 19 | SND | -7138.96 | 7 | SND | -9005.53 | 1 | SND | -55.61 |
| 7 | Max | 13 | SND | 1110.46 | 19 | SND | 8524.97 | 29 | SND | 12816.40 | 7 | SND | 13826.90 | 13 | SND | 2494.11 | 19 | SND | 55.61 |
| 7 | Min | 1 | SND | -1432.16 | 7 | SND | -4902.47 | 7 | SND | 3830.61 | 19 | SND | -18654.40 | 7 | SND | -2933.16 | 1 | SND | -55.61 |
| 8 | Max | 1 | SND | 1465.53 | 7 | SND | 4745.44 | 31 | SND | 11538.40 | 19 | SND | 17601.30 | 1 | SND | 2976.70 | 19 | SND | 55.61 |
| 8 | Min | 13 | SND | -1270.64 | 19 | SND | -8014.04 | 7 | SND | 3072.00 | 7 | SND | -13245.50 | 13 | SND | -2713.59 | 1 | SND | -55.61 |
| 9 | Max | 1 | SND | 3944.37 | 7 | SND | 598.42 | 25 | SND | 18417.20 | 19 | SND | 6863.46 | 1 | SND | 9195.46 | 19 | SND | 55.61 |
| 9 | Min | 13 | SND | -3862.89 | 31 | SND | -3828.70 | 7 | SND | 10167.50 | 7 | SND | -2496.70 | 13 | SND | -9094.03 | 1 | SND | -55.61 |
| 10 | Max | 1 | SND | 3881.98 | 7 | SND | 299.49 | 25 | SND | 19650.10 | 19 | SND | 7073.17 | 1 | SND | 9112.34 | 19 | SND | 55.61 |
| 10 | Min | 13 | SND | -3912.87 | 31 | SND | -4234.46 | 7 | SND | 11175.10 | 7 | SND | -2031.57 | 13 | SND | -9160.65 | 1 | SND | -55.61 |
| 11 | Max | 1 | SND | 3814.47 | 7 | SND | 28.72 | 25 | SND | 21579.10 | 19 | SND | 7172.83 | 1 | SND | 9022.38 | 19 | SND | 55.61 |
| 11 | Min | 13 | SND | -3538.69 | 31 | SND | -4547.40 | 7 | SND | 12355.40 | 7 | SND | -1604.74 | 13 | SND | -8662.01 | 1 | SND | -55.61 |
| 12 | Max | 1 | SND | 3607.54 | 19 | SND | 222.73 | 25 | SND | 21172.90 | 7 | SND | 7330.29 | 1 | SND | 8746.62 | 19 | SND | 55.61 |
| 12 | Min | 13 | SND | -3979.34 | 31 | SND | -4425.27 | 19 | SND | 11685.00 | 19 | SND | -1960.49 | 13 | SND | -9249.24 | 1 | SND | -55.61 |
| 13 | Max | 1 | SND | 3968.73 | 19 | SND | 589.66 | 25 | SND | 18733.60 | 7 | SND | 7138.96 | 1 | SND | 9227.94 | 19 | SND | 55.61 |
| 13 | Min | 13 | SND | -3796.47 | 7 | SND | -3973.52 | 19 | SND | 10414.80 | 19 | SND | -2539.60 | 13 | SND | -9005.53 | 1 | SND | -55.61 |
| 14 | Max | 1 | SND | 1110.46 | 19 | SND | 4902.47 | 31 | SND | 12816.40 | 7 | SND | 18654.40 | 1 | SND | 2494.11 | 19 | SND | 55.61 |
| 14 | Min | 13 | SND | -1432.16 | 7 | SND | -8524.97 | 19 | SND | 3830.61 | 19 | SND | -13826.90 | 13 | SND | -2933.16 | 1 | SND | -55.61 |

Elenco combinazioni di carico simboliche

Simbologia

CC = Numero della combinazione delle condizioni di carico elementari
 Comm. = Commento
 TCC = Tipo di combinazione di carico
 SLU = Stato limite ultimo
 SLU S = Stato limite ultimo (azione sismica)
 SLE R = Stato limite d'esercizio, combinazione rara
 SLE F = Stato limite d'esercizio, combinazione frequente
 SLE Q = Stato limite d'esercizio, combinazione quasi permanente
 SLD = Stato limite di danno
 SLV = Stato limite di salvaguardia della vita
 SLC = Stato limite di prevenzione del collasso
 SLO = Stato limite di operatività
 SLU I = Stato limite di resistenza al fuoco
 SND = Stato limite di salvaguardia della vita (non dissipativo)

| CC | Comm. | TCC | 1 | 2 | 3 | 4 |
|----|----------------|-------|--------------|--------------|--------------|--------------|
| 1 | Amb. 1 (Sisma) | SLV S | 1 | 1 | ψ_2 | 1 |
| 2 | Amb. 2 (Sisma) | SLV S | 1 | 1 | ψ_2 | 1 |
| 3 | Amb. 2 (SLU) | SLU | γ max | γ max | γ max | γ max |
| 4 | Amb. 2 (SLE F) | SLE F | 1 | 1 | ψ_1 | 1 |
| 5 | Amb. 3 (SLE R) | SLE R | 1 | 1 | 1 | 1 |
| 6 | Amb. 3 (SLE R) | SLE R | 1 | 1 | 1 | 1 |
| 7 | Amb. 3 (SLE F) | SLE F | 1 | 1 | ψ_1 | 1 |
| 8 | Amb. 3 (SLE F) | SLE F | 1 | 1 | ψ_1 | 1 |
| 9 | Amb. 3 (SLE Q) | SLE Q | 1 | 1 | ψ_2 | 1 |

Risultati del calcolo

Tensioni sul terreno

Simbologia

Nodo = Numero del nodo
 CC = Numero della combinazione delle condizioni di carico elementari
 TCC = Tipo di combinazione di carico
 SLU = Stato limite ultimo
 SLU S = Stato limite ultimo (azione sismica)
 SLE R = Stato limite d'esercizio, combinazione rara
 SLE F = Stato limite d'esercizio, combinazione frequente
 SLE Q = Stato limite d'esercizio, combinazione quasi permanente
 SLD = Stato limite di danno
 SLV = Stato limite di salvaguardia della vita
 SLC = Stato limite di prevenzione del collasso
 SLO = Stato limite di operatività
 SLU I = Stato limite di resistenza al fuoco
 SND = Stato limite di salvaguardia della vita (non dissipativo)

σ_t = Tensione sul terreno

| Nodo | CC | TCC | σ_t <daN/cm ² > | Nodo | CC | TCC | σ_t <daN/cm ² > | Nodo | CC | TCC | σ_t <daN/cm ² > | Nodo | CC | TCC | σ_t <daN/cm ² > | | | | |
|------|-----|-----|--------------------------------------|------|------|------|--------------------------------------|------|------|------|--------------------------------------|------|-----|------|--------------------------------------|------|----|-----|------|
| -627 | Max | 13 | SLV | 1.10 | -627 | Min. | 46 | SLV | 0.06 | -626 | Max | 13 | SLV | 1.08 | -626 | Min. | 46 | SLV | 0.07 |
| -625 | Max | 13 | SLV | 0.98 | -625 | Min. | 46 | SLV | 0.09 | -624 | Max | 13 | SLV | 0.90 | -624 | Min. | 46 | SLV | 0.11 |
| -623 | Max | 13 | SLV | 0.82 | -623 | Min. | 46 | SLV | 0.14 | -622 | Max | 13 | SLV | 0.77 | -622 | Min. | 46 | SLV | 0.16 |
| -621 | Max | 13 | SLV | 0.73 | -621 | Min. | 46 | SLV | 0.18 | -620 | Max | 13 | SLV | 0.72 | -620 | Min. | 46 | SLV | 0.21 |
| -619 | Max | 13 | SLV | 0.71 | -619 | Min. | 46 | SLV | 0.23 | -618 | Max | 49 | SLU | 0.71 | -618 | Min. | 46 | SLV | 0.25 |
| -617 | Max | 49 | SLU | 0.70 | -617 | Min. | 46 | SLV | 0.27 | -616 | Max | 49 | SLU | 0.70 | -616 | Min. | 43 | SLV | 0.28 |
| -615 | Max | 49 | SLU | 0.69 | -615 | Min. | 43 | SLV | 0.29 | -614 | Max | 49 | SLU | 0.70 | -614 | Min. | 43 | SLV | 0.30 |
| -613 | Max | 49 | SLU | 0.71 | -613 | Min. | 43 | SLV | 0.31 | -612 | Max | 49 | SLU | 0.72 | -612 | Min. | 43 | SLV | 0.32 |
| -611 | Max | 49 | SLU | 0.72 | -611 | Min. | 43 | SLV | 0.31 | -610 | Max | 49 | SLU | 0.70 | -610 | Min. | 43 | SLV | 0.30 |
| -609 | Max | 49 | SLU | 0.68 | -609 | Min. | 43 | SLV | 0.30 | -608 | Max | 49 | SLU | 0.65 | -608 | Min. | 43 | SLV | 0.30 |
| -607 | Max | 49 | SLU | 0.63 | -607 | Min. | 43 | SLV | 0.30 | -606 | Max | 49 | SLU | 0.63 | -606 | Min. | 43 | SLV | 0.31 |
| -605 | Max | 49 | SLU | 0.64 | -605 | Min. | 46 | SLV | 0.31 | -604 | Max | 49 | SLU | 0.65 | -604 | Min. | 22 | SLV | 0.31 |
| -603 | Max | 49 | SLU | 0.68 | -603 | Min. | 22 | SLV | 0.32 | -602 | Max | 49 | SLU | 0.70 | -602 | Min. | 22 | SLV | 0.32 |
| -601 | Max | 49 | SLU | 0.71 | -601 | Min. | 22 | SLV | 0.33 | -600 | Max | 49 | SLU | 0.71 | -600 | Min. | 22 | SLV | 0.34 |
| -599 | Max | 49 | SLU | 0.70 | -599 | Min. | 19 | SLV | 0.33 | -598 | Max | 49 | SLU | 0.68 | -598 | Min. | 22 | SLV | 0.32 |
| -597 | Max | 49 | SLU | 0.67 | -597 | Min. | 22 | SLV | 0.31 | -596 | Max | 49 | SLU | 0.67 | -596 | Min. | 22 | SLV | 0.30 |
| -595 | Max | 49 | SLU | 0.68 | -595 | Min. | 22 | SLV | 0.30 | -594 | Max | 49 | SLU | 0.68 | -594 | Min. | 22 | SLV | 0.29 |
| -593 | Max | 49 | SLU | 0.69 | -593 | Min. | 22 | SLV | 0.29 | -592 | Max | 49 | SLU | 0.68 | -592 | Min. | 19 | SLV | 0.29 |
| -591 | Max | 49 | SLU | 0.67 | -591 | Min. | 19 | SLV | 0.28 | -590 | Max | 49 | SLU | 0.67 | -590 | Min. | 19 | SLV | 0.28 |
| -589 | Max | 49 | SLU | 0.67 | -589 | Min. | 19 | SLV | 0.27 | -588 | Max | 49 | SLU | 0.68 | -588 | Min. | 22 | SLV | 0.27 |
| -587 | Max | 49 | SLU | 0.71 | -587 | Min. | 22 | SLV | 0.26 | -586 | Max | 49 | SLU | 0.74 | -586 | Min. | 22 | SLV | 0.26 |
| -585 | Max | 40 | SLV | 0.77 | -585 | Min. | 19 | SLV | 0.25 | -584 | Max | 40 | SLV | 0.83 | -584 | Min. | 19 | SLV | 0.23 |
| -583 | Max | 40 | SLV | 0.85 | -583 | Min. | 19 | SLV | 0.21 | -582 | Max | 40 | SLV | 0.91 | -582 | Min. | 19 | SLV | 0.18 |
| -581 | Max | 40 | SLV | 0.99 | -581 | Min. | 19 | SLV | 0.15 | -580 | Max | 40 | SLV | 1.08 | -580 | Min. | 19 | SLV | 0.12 |
| -579 | Max | 40 | SLV | 1.17 | -579 | Min. | 19 | SLV | 0.10 | -578 | Max | 40 | SLV | 1.19 | -578 | Min. | 19 | SLV | 0.09 |
| -577 | Max | 13 | SLV | 0.94 | -577 | Min. | 46 | SLV | 0.11 | -576 | Max | 13 | SLV | 0.85 | -576 | Min. | 46 | SLV | 0.13 |
| -575 | Max | 13 | SLV | 0.78 | -575 | Min. | 46 | SLV | 0.14 | -574 | Max | 13 | SLV | 0.73 | -574 | Min. | 46 | SLV | 0.16 |
| -573 | Max | 13 | SLV | 0.70 | -573 | Min. | 46 | SLV | 0.19 | -572 | Max | 13 | SLV | 0.68 | -572 | Min. | 46 | SLV | 0.21 |

Relazione di calcolo

| | | | | | | | | | | | | | | | | | | | |
|------|-----|----|-----|------|------|------|----|-----|------|------|-----|----|-----|------|------|------|----|-----|------|
| -571 | Max | 13 | SLV | 0.67 | -571 | Min. | 46 | SLV | 0.23 | -570 | Max | 49 | SLU | 0.68 | -570 | Min. | 46 | SLV | 0.27 |
| -569 | Max | 49 | SLU | 0.67 | -569 | Min. | 43 | SLV | 0.27 | -568 | Max | 49 | SLU | 0.67 | -568 | Min. | 43 | SLV | 0.28 |
| -567 | Max | 49 | SLU | 0.67 | -567 | Min. | 43 | SLV | 0.29 | -566 | Max | 49 | SLU | 0.68 | -566 | Min. | 43 | SLV | 0.30 |
| -565 | Max | 49 | SLU | 0.69 | -565 | Min. | 43 | SLV | 0.31 | -564 | Max | 49 | SLU | 0.67 | -564 | Min. | 43 | SLV | 0.30 |
| -563 | Max | 49 | SLU | 0.65 | -563 | Min. | 43 | SLV | 0.29 | -562 | Max | 49 | SLU | 0.63 | -562 | Min. | 43 | SLV | 0.29 |
| -561 | Max | 49 | SLU | 0.61 | -561 | Min. | 43 | SLV | 0.29 | -560 | Max | 49 | SLU | 0.60 | -560 | Min. | 43 | SLV | 0.30 |
| -559 | Max | 49 | SLU | 0.61 | -559 | Min. | 46 | SLV | 0.30 | -558 | Max | 49 | SLU | 0.63 | -558 | Min. | 22 | SLV | 0.30 |
| -557 | Max | 49 | SLU | 0.65 | -557 | Min. | 22 | SLV | 0.31 | -556 | Max | 49 | SLU | 0.67 | -556 | Min. | 22 | SLV | 0.32 |
| -555 | Max | 49 | SLU | 0.68 | -555 | Min. | 22 | SLV | 0.33 | -554 | Max | 49 | SLU | 0.67 | -554 | Min. | 19 | SLV | 0.32 |
| -553 | Max | 49 | SLU | 0.65 | -553 | Min. | 22 | SLV | 0.31 | -552 | Max | 49 | SLU | 0.64 | -552 | Min. | 22 | SLV | 0.30 |
| -551 | Max | 49 | SLU | 0.64 | -551 | Min. | 22 | SLV | 0.29 | -550 | Max | 49 | SLU | 0.65 | -550 | Min. | 22 | SLV | 0.29 |
| -549 | Max | 49 | SLU | 0.65 | -549 | Min. | 22 | SLV | 0.29 | -548 | Max | 49 | SLU | 0.65 | -548 | Min. | 19 | SLV | 0.28 |
| -547 | Max | 49 | SLU | 0.64 | -547 | Min. | 19 | SLV | 0.28 | -546 | Max | 49 | SLU | 0.64 | -546 | Min. | 19 | SLV | 0.27 |
| -545 | Max | 49 | SLU | 0.64 | -545 | Min. | 22 | SLV | 0.27 | -544 | Max | 49 | SLU | 0.66 | -544 | Min. | 22 | SLV | 0.26 |
| -543 | Max | 49 | SLU | 0.68 | -543 | Min. | 22 | SLV | 0.26 | -542 | Max | 49 | SLU | 0.71 | -542 | Min. | 22 | SLV | 0.26 |
| -541 | Max | 40 | SLV | 0.79 | -541 | Min. | 19 | SLV | 0.23 | -540 | Max | 40 | SLV | 0.82 | -540 | Min. | 19 | SLV | 0.22 |
| -539 | Max | 40 | SLV | 0.87 | -539 | Min. | 19 | SLV | 0.19 | -538 | Max | 40 | SLV | 0.94 | -538 | Min. | 19 | SLV | 0.17 |
| -537 | Max | 40 | SLV | 1.03 | -537 | Min. | 19 | SLV | 0.14 | -536 | Max | 40 | SLV | 1.14 | -536 | Min. | 19 | SLV | 0.12 |
| -535 | Max | 13 | SLV | 0.89 | -535 | Min. | 46 | SLV | 0.16 | -534 | Max | 13 | SLV | 0.83 | -534 | Min. | 46 | SLV | 0.18 |
| -533 | Max | 13 | SLV | 0.77 | -533 | Min. | 46 | SLV | 0.17 | -532 | Max | 13 | SLV | 0.70 | -532 | Min. | 46 | SLV | 0.17 |
| -531 | Max | 13 | SLV | 0.65 | -531 | Min. | 46 | SLV | 0.17 | -530 | Max | 13 | SLV | 0.60 | -530 | Min. | 46 | SLV | 0.18 |
| -529 | Max | 13 | SLV | 0.57 | -529 | Min. | 46 | SLV | 0.19 | -528 | Max | 49 | SLU | 0.57 | -528 | Min. | 46 | SLV | 0.21 |
| -527 | Max | 49 | SLU | 0.57 | -527 | Min. | 46 | SLV | 0.23 | -526 | Max | 49 | SLU | 0.58 | -526 | Min. | 46 | SLV | 0.24 |
| -525 | Max | 49 | SLU | 0.58 | -525 | Min. | 46 | SLV | 0.25 | -524 | Max | 49 | SLU | 0.57 | -524 | Min. | 43 | SLV | 0.26 |
| -523 | Max | 49 | SLU | 0.57 | -523 | Min. | 43 | SLV | 0.26 | -522 | Max | 49 | SLU | 0.57 | -522 | Min. | 43 | SLV | 0.27 |
| -521 | Max | 49 | SLU | 0.58 | -521 | Min. | 43 | SLV | 0.28 | -520 | Max | 49 | SLU | 0.58 | -520 | Min. | 43 | SLV | 0.28 |
| -519 | Max | 49 | SLU | 0.58 | -519 | Min. | 43 | SLV | 0.28 | -518 | Max | 49 | SLU | 0.57 | -518 | Min. | 43 | SLV | 0.28 |
| -517 | Max | 49 | SLU | 0.55 | -517 | Min. | 43 | SLV | 0.27 | -516 | Max | 49 | SLU | 0.53 | -516 | Min. | 43 | SLV | 0.26 |
| -515 | Max | 49 | SLU | 0.52 | -515 | Min. | 43 | SLV | 0.26 | -514 | Max | 49 | SLU | 0.51 | -514 | Min. | 43 | SLV | 0.27 |
| -513 | Max | 49 | SLU | 0.52 | -513 | Min. | 46 | SLV | 0.27 | -512 | Max | 49 | SLU | 0.53 | -512 | Min. | 22 | SLV | 0.27 |
| -511 | Max | 49 | SLU | 0.55 | -511 | Min. | 22 | SLV | 0.28 | -510 | Max | 49 | SLU | 0.57 | -510 | Min. | 22 | SLV | 0.29 |
| -509 | Max | 49 | SLU | 0.57 | -509 | Min. | 22 | SLV | 0.30 | -508 | Max | 49 | SLU | 0.57 | -508 | Min. | 22 | SLV | 0.30 |
| -507 | Max | 49 | SLU | 0.56 | -507 | Min. | 22 | SLV | 0.29 | -506 | Max | 49 | SLU | 0.55 | -506 | Min. | 22 | SLV | 0.28 |
| -505 | Max | 49 | SLU | 0.54 | -505 | Min. | 22 | SLV | 0.27 | -504 | Max | 49 | SLU | 0.54 | -504 | Min. | 22 | SLV | 0.26 |
| -503 | Max | 49 | SLU | 0.54 | -503 | Min. | 22 | SLV | 0.26 | -502 | Max | 49 | SLU | 0.54 | -502 | Min. | 22 | SLV | 0.26 |
| -501 | Max | 49 | SLU | 0.54 | -501 | Min. | 22 | SLV | 0.26 | -500 | Max | 49 | SLU | 0.54 | -500 | Min. | 19 | SLV | 0.26 |
| -499 | Max | 49 | SLU | 0.54 | -499 | Min. | 19 | SLV | 0.25 | -498 | Max | 49 | SLU | 0.54 | -498 | Min. | 19 | SLV | 0.25 |
| -497 | Max | 49 | SLU | 0.54 | -497 | Min. | 22 | SLV | 0.24 | -496 | Max | 49 | SLU | 0.56 | -496 | Min. | 22 | SLV | 0.24 |
| -495 | Max | 49 | SLU | 0.58 | -495 | Min. | 22 | SLV | 0.25 | -494 | Max | 49 | SLU | 0.61 | -494 | Min. | 19 | SLV | 0.26 |
| -493 | Max | 49 | SLU | 0.63 | -493 | Min. | 19 | SLV | 0.26 | -492 | Max | 49 | SLU | 0.62 | -492 | Min. | 19 | SLV | 0.25 |
| -491 | Max | 49 | SLU | 0.63 | -491 | Min. | 19 | SLV | 0.24 | -490 | Max | 49 | SLU | 0.66 | -490 | Min. | 19 | SLV | 0.24 |
| -489 | Max | 40 | SLV | 0.72 | -489 | Min. | 19 | SLV | 0.23 | -488 | Max | 40 | SLV | 0.86 | -488 | Min. | 19 | SLV | 0.21 |
| -487 | Max | 40 | SLV | 0.93 | -487 | Min. | 19 | SLV | 0.21 | -486 | Max | 40 | SLV | 0.95 | -486 | Min. | 19 | SLV | 0.21 |
| -485 | Max | 13 | SLV | 0.71 | -485 | Min. | 46 | SLV | 0.24 | -484 | Max | 13 | SLV | 0.68 | -484 | Min. | 46 | SLV | 0.24 |
| -483 | Max | 13 | SLV | 0.62 | -483 | Min. | 46 | SLV | 0.22 | -482 | Max | 49 | SLU | 0.57 | -482 | Min. | 46 | SLV | 0.21 |
| -481 | Max | 49 | SLU | 0.53 | -481 | Min. | 46 | SLV | 0.20 | -480 | Max | 49 | SLU | 0.50 | -480 | Min. | 46 | SLV | 0.20 |
| -479 | Max | 49 | SLU | 0.49 | -479 | Min. | 46 | SLV | 0.20 | -478 | Max | 49 | SLU | 0.48 | -478 | Min. | 46 | SLV | 0.21 |
| -477 | Max | 49 | SLU | 0.49 | -477 | Min. | 46 | SLV | 0.22 | -476 | Max | 49 | SLU | 0.49 | -476 | Min. | 46 | SLV | 0.23 |
| -475 | Max | 49 | SLU | 0.49 | -475 | Min. | 46 | SLV | 0.24 | -474 | Max | 49 | SLU | 0.48 | -474 | Min. | 43 | SLV | 0.24 |
| -473 | Max | 49 | SLU | 0.48 | -473 | Min. | 43 | SLV | 0.24 | -472 | Max | 49 | SLU | 0.48 | -472 | Min. | 43 | SLV | 0.25 |
| -471 | Max | 49 | SLU | 0.49 | -471 | Min. | 43 | SLV | 0.25 | -470 | Max | 49 | SLU | 0.49 | -470 | Min. | 43 | SLV | 0.26 |
| -469 | Max | 49 | SLU | 0.49 | -469 | Min. | 43 | SLV | 0.26 | -468 | Max | 49 | SLU | 0.48 | -468 | Min. | 43 | SLV | 0.25 |
| -467 | Max | 49 | SLU | 0.46 | -467 | Min. | 43 | SLV | 0.24 | -466 | Max | 49 | SLU | 0.45 | -466 | Min. | 43 | SLV | 0.24 |
| -465 | Max | 49 | SLU | 0.44 | -465 | Min. | 43 | SLV | 0.23 | -464 | Max | 49 | SLU | 0.43 | -464 | Min. | 43 | SLV | 0.24 |
| -463 | Max | 49 | SLU | 0.44 | -463 | Min. | 46 | SLV | 0.24 | -462 | Max | 49 | SLU | 0.45 | -462 | Min. | 22 | SLV | 0.24 |
| -461 | Max | 49 | SLU | 0.46 | -461 | Min. | 22 | SLV | 0.25 | -460 | Max | 49 | SLU | 0.47 | -460 | Min. | 22 | SLV | 0.26 |
| -459 | Max | 49 | SLU | 0.48 | -459 | Min. | 22 | SLV | 0.27 | -458 | Max | 49 | SLU | 0.48 | -458 | Min. | 22 | SLV | 0.26 |
| -457 | Max | 49 | SLU | 0.47 | -457 | Min. | 22 | SLV | 0.26 | -456 | Max | 49 | SLU | 0.46 | -456 | Min. | 22 | SLV | 0.25 |
| -455 | Max | 49 | SLU | 0.45 | -455 | Min. | 22 | SLV | 0.24 | -454 | Max | 49 | SLU | 0.45 | -454 | Min. | 22 | SLV | 0.24 |
| -453 | Max | 49 | SLU | 0.45 | -453 | Min. | 22 | SLV | 0.23 | -452 | Max | 49 | SLU | 0.44 | -452 | Min. | 22 | SLV | 0.23 |
| -451 | Max | 49 | SLU | 0.44 | -451 | Min. | 22 | SLV | 0.23 | -450 | Max | 49 | SLU | 0.44 | -450 | Min. | 19 | SLV | 0.23 |
| -449 | Max | 49 | SLU | 0.44 | -449 | Min. | 19 | SLV | 0.23 | -448 | Max | 49 | SLU | 0.45 | -448 | Min. | 19 | SLV | 0.22 |
| -447 | Max | 49 | SLU | 0.46 | -447 | Min. | 22 | SLV | 0.22 | -446 | Max | 49 | SLU | 0.47 | -446 | Min. | 22 | SLV | 0.23 |
| -445 | Max | 49 | SLU | 0.50 | -445 | Min. | 22 | SLV | 0.24 | -444 | Max | 49 | SLU | 0.52 | -444 | Min. | 19 | SLV | 0.25 |
| -443 | Max | 49 | SLU | 0.55 | -443 | Min. | 19 | SLV | 0.25 | -442 | Max | 49 | SLU | 0.58 | -442 | Min. | 19 | SLV | 0.25 |
| -439 | Max | 49 | SLU | 0.67 | -439 | Min. | 19 | SLV | 0.25 | -438 | Max | 40 | SLV | 0.71 | -438 | Min. | 19 | SLV | 0.26 |
| -437 | Max | 40 | SLV | 0.77 | -437 | Min. | 19 | SLV | 0.27 | -436 | Max | 40 | SLV | 0.79 | -436 | Min. | 19 | SLV | 0.28 |
| -435 | Max | 49 | SLU | 0.63 | -435 | Min. | 46 | SLV | 0.28 | -434 | Max | 49 | SLU | 0.61 | -434 | Min. | 46 | SLV | 0.28 |
| -433 | Max | 49 | SLU | 0.56 | -433 | Min. | 46 | SLV | 0.26 | -432 | Max | 49 | SLU | 0.51 | -432 | Min. | 46 | SLV | 0.24 |
| -431 | Max | 49 | SLU | 0.47 | -431 | Min. | 46 | SLV | 0.22 | -430 | Max | 49 | SLU | 0.45 | -430 | Min. | 46 | SLV | 0.21 |
| -429 | Max | 49 | SLU | 0.43 | -429 | Min. | 46 | SLV | 0.21 | -428 | Max | 49 | SLU | 0.42 | -428 | Min. | 46 | SLV | 0.21 |
| -427 | Max | 49 | SLU | 0.42 | -427 | Min. | 46 | SLV | 0.22 | -426 | Max | 49 | SLU | 0.42 | -426 | Min. | 46 | SLV | 0.23 |
| -425 | Max | 49 | SLU | 0.42 | -425 | Min. | 46 | SLV | 0.23 | -424 | Max | 49 | SLU | 0.42 | -424 | Min. | 43 | SLV | 0.23 |
| -423 | Max | 49 | SLU | 0.41 | -423 | Min. | 43 | SLV | 0.23 | -422 | Max | 49 | SLU | 0.41 | -422 | Min. | 43 | SLV | 0.23 |
| -421 | Max | 49 | SLU | 0.42 | -421 | Min. | 43 | SLV | 0.24 | -420 | Max | 49 | SLU | 0.42 | -420 | Min. | 43 | SLV | 0.24 |
| -419 | Max | 49 | SLU | 0.42 | -419 | Min. | 43 | SLV | 0.24 | -418 | Max | 49 | SLU | 0.41 | -418 | Min. | 43 | SLV | 0.23 |
| -417 | Max | 49 | SLU | 0.40 | -417 | Min. | 43 | SLV | 0.23 | -416 | Max | 49 | SLU | 0.38 | -416 | Min. | 43 | SLV | 0.22 |
| -415 | Max | 49 | SLU | 0.38 | -415 | Min. | 43 | SLV | 0.22 | -414 | Max | 49 | SLU | 0.37 | -414 | Min. | 43 | SLV | 0.22 |
| -413 | Max | 49 | SLU | 0.37 | -413 | Min. | 46 | SLV | 0.22 | -412 | Max | 49 | SLU | 0.38 | -412 | Min. | 22 | SLV | 0.22 |
| -411 | Max | 49 | SLU | 0.39 | -411 | Min. | 22 | SLV | 0.23 | -410 | Max | 49 | SLU | 0.40 | -410 | Min. | 22 | SLV | 0.24 |
| -409 | Max | 49 | SLU | 0.41 | -409 | Min. | 22 | SLV | | | | | | | | | | | |

Relazione di calcolo

| | | | | | | | | | | | | | | | | | | | |
|------|-----|----|-----|------|------|------|----|-----|------|------|-----|----|-----|------|------|------|----|-----|------|
| -405 | Max | 49 | SLU | 0.38 | -405 | Min. | 22 | SLV | 0.22 | -404 | Max | 49 | SLU | 0.38 | -404 | Min. | 22 | SLV | 0.21 |
| -403 | Max | 49 | SLU | 0.37 | -403 | Min. | 22 | SLV | 0.21 | -402 | Max | 49 | SLU | 0.37 | -402 | Min. | 22 | SLV | 0.21 |
| -401 | Max | 49 | SLU | 0.37 | -401 | Min. | 22 | SLV | 0.21 | -400 | Max | 49 | SLU | 0.37 | -400 | Min. | 22 | SLV | 0.21 |
| -399 | Max | 49 | SLU | 0.37 | -399 | Min. | 22 | SLV | 0.21 | -398 | Max | 49 | SLU | 0.38 | -398 | Min. | 22 | SLV | 0.21 |
| -397 | Max | 49 | SLU | 0.39 | -397 | Min. | 22 | SLV | 0.21 | -396 | Max | 49 | SLU | 0.41 | -396 | Min. | 22 | SLV | 0.22 |
| -395 | Max | 49 | SLU | 0.43 | -395 | Min. | 22 | SLV | 0.23 | -394 | Max | 49 | SLU | 0.45 | -394 | Min. | 19 | SLV | 0.24 |
| -393 | Max | 49 | SLU | 0.48 | -393 | Min. | 19 | SLV | 0.25 | -392 | Max | 49 | SLU | 0.52 | -392 | Min. | 19 | SLV | 0.26 |
| -389 | Max | 49 | SLU | 0.61 | -389 | Min. | 19 | SLV | 0.28 | -388 | Max | 53 | SLU | 0.66 | -388 | Min. | 19 | SLV | 0.30 |
| -387 | Max | 53 | SLU | 0.72 | -387 | Min. | 4 | SLV | 0.32 | -386 | Max | 53 | SLU | 0.73 | -386 | Min. | 4 | SLV | 0.32 |
| -385 | Max | 49 | SLU | 0.59 | -385 | Min. | 34 | SLV | 0.30 | -384 | Max | 49 | SLU | 0.58 | -384 | Min. | 34 | SLV | 0.30 |
| -383 | Max | 49 | SLU | 0.53 | -383 | Min. | 34 | SLV | 0.28 | -382 | Max | 49 | SLU | 0.48 | -382 | Min. | 34 | SLV | 0.26 |
| -381 | Max | 49 | SLU | 0.44 | -381 | Min. | 46 | SLV | 0.25 | -380 | Max | 49 | SLU | 0.41 | -380 | Min. | 46 | SLV | 0.23 |
| -379 | Max | 49 | SLU | 0.39 | -379 | Min. | 46 | SLV | 0.23 | -378 | Max | 49 | SLU | 0.38 | -378 | Min. | 46 | SLV | 0.22 |
| -377 | Max | 49 | SLU | 0.38 | -377 | Min. | 46 | SLV | 0.23 | -376 | Max | 49 | SLU | 0.38 | -376 | Min. | 46 | SLV | 0.23 |
| -375 | Max | 49 | SLU | 0.38 | -375 | Min. | 43 | SLV | 0.23 | -374 | Max | 49 | SLU | 0.37 | -374 | Min. | 43 | SLV | 0.23 |
| -373 | Max | 49 | SLU | 0.37 | -373 | Min. | 43 | SLV | 0.23 | -372 | Max | 49 | SLU | 0.37 | -372 | Min. | 43 | SLV | 0.23 |
| -371 | Max | 49 | SLU | 0.37 | -371 | Min. | 43 | SLV | 0.23 | -370 | Max | 49 | SLU | 0.38 | -370 | Min. | 43 | SLV | 0.23 |
| -369 | Max | 53 | SLU | 0.37 | -369 | Min. | 43 | SLV | 0.23 | -368 | Max | 53 | SLU | 0.37 | -368 | Min. | 28 | SLV | 0.22 |
| -367 | Max | 53 | SLU | 0.35 | -367 | Min. | 43 | SLV | 0.22 | -366 | Max | 49 | SLU | 0.34 | -366 | Min. | 43 | SLV | 0.21 |
| -365 | Max | 49 | SLU | 0.34 | -365 | Min. | 43 | SLV | 0.21 | -364 | Max | 49 | SLU | 0.33 | -364 | Min. | 43 | SLV | 0.21 |
| -363 | Max | 49 | SLU | 0.34 | -363 | Min. | 46 | SLV | 0.21 | -362 | Max | 49 | SLU | 0.34 | -362 | Min. | 22 | SLV | 0.21 |
| -361 | Max | 49 | SLU | 0.35 | -361 | Min. | 22 | SLV | 0.22 | -360 | Max | 49 | SLU | 0.36 | -360 | Min. | 22 | SLV | 0.23 |
| -359 | Max | 49 | SLU | 0.36 | -359 | Min. | 22 | SLV | 0.23 | -358 | Max | 49 | SLU | 0.36 | -358 | Min. | 22 | SLV | 0.23 |
| -357 | Max | 49 | SLU | 0.36 | -357 | Min. | 22 | SLV | 0.22 | -356 | Max | 49 | SLU | 0.35 | -356 | Min. | 22 | SLV | 0.22 |
| -355 | Max | 49 | SLU | 0.34 | -355 | Min. | 22 | SLV | 0.21 | -354 | Max | 49 | SLU | 0.33 | -354 | Min. | 22 | SLV | 0.21 |
| -353 | Max | 49 | SLU | 0.33 | -353 | Min. | 22 | SLV | 0.20 | -352 | Max | 49 | SLU | 0.32 | -352 | Min. | 22 | SLV | 0.20 |
| -351 | Max | 49 | SLU | 0.32 | -351 | Min. | 22 | SLV | 0.20 | -350 | Max | 49 | SLU | 0.32 | -350 | Min. | 22 | SLV | 0.20 |
| -349 | Max | 49 | SLU | 0.33 | -349 | Min. | 22 | SLV | 0.20 | -348 | Max | 49 | SLU | 0.33 | -348 | Min. | 22 | SLV | 0.20 |
| -347 | Max | 49 | SLU | 0.34 | -347 | Min. | 22 | SLV | 0.21 | -346 | Max | 49 | SLU | 0.36 | -346 | Min. | 22 | SLV | 0.21 |
| -345 | Max | 49 | SLU | 0.38 | -345 | Min. | 22 | SLV | 0.23 | -344 | Max | 49 | SLU | 0.41 | -344 | Min. | 19 | SLV | 0.24 |
| -343 | Max | 49 | SLU | 0.44 | -343 | Min. | 19 | SLV | 0.25 | -342 | Max | 49 | SLU | 0.48 | -342 | Min. | 19 | SLV | 0.27 |
| -339 | Max | 53 | SLU | 0.57 | -339 | Min. | 4 | SLV | 0.31 | -338 | Max | 53 | SLU | 0.63 | -338 | Min. | 4 | SLV | 0.31 |
| -337 | Max | 53 | SLU | 0.69 | -337 | Min. | 4 | SLV | 0.32 | -336 | Max | 53 | SLU | 0.70 | -336 | Min. | 4 | SLV | 0.33 |
| -335 | Max | 49 | SLU | 0.58 | -335 | Min. | 31 | SLV | 0.32 | -334 | Max | 49 | SLU | 0.56 | -334 | Min. | 31 | SLV | 0.31 |
| -333 | Max | 49 | SLU | 0.51 | -333 | Min. | 31 | SLV | 0.29 | -332 | Max | 49 | SLU | 0.47 | -332 | Min. | 31 | SLV | 0.27 |
| -331 | Max | 49 | SLU | 0.43 | -331 | Min. | 31 | SLV | 0.26 | -330 | Max | 49 | SLU | 0.40 | -330 | Min. | 31 | SLV | 0.24 |
| -329 | Max | 49 | SLU | 0.38 | -329 | Min. | 31 | SLV | 0.24 | -328 | Max | 49 | SLU | 0.37 | -328 | Min. | 31 | SLV | 0.24 |
| -327 | Max | 49 | SLU | 0.37 | -327 | Min. | 7 | SLV | 0.24 | -326 | Max | 49 | SLU | 0.36 | -326 | Min. | 7 | SLV | 0.24 |
| -325 | Max | 53 | SLU | 0.36 | -325 | Min. | 4 | SLV | 0.24 | -324 | Max | 53 | SLU | 0.36 | -324 | Min. | 4 | SLV | 0.24 |
| -323 | Max | 53 | SLU | 0.36 | -323 | Min. | 28 | SLV | 0.23 | -322 | Max | 53 | SLU | 0.36 | -322 | Min. | 28 | SLV | 0.23 |
| -321 | Max | 53 | SLU | 0.36 | -321 | Min. | 28 | SLV | 0.23 | -320 | Max | 53 | SLU | 0.36 | -320 | Min. | 28 | SLV | 0.23 |
| -319 | Max | 53 | SLU | 0.36 | -319 | Min. | 28 | SLV | 0.23 | -318 | Max | 53 | SLU | 0.35 | -318 | Min. | 4 | SLV | 0.22 |
| -317 | Max | 53 | SLU | 0.34 | -317 | Min. | 4 | SLV | 0.21 | -316 | Max | 53 | SLU | 0.33 | -316 | Min. | 4 | SLV | 0.21 |
| -315 | Max | 53 | SLU | 0.32 | -315 | Min. | 4 | SLV | 0.21 | -314 | Max | 53 | SLU | 0.32 | -314 | Min. | 4 | SLV | 0.21 |
| -313 | Max | 49 | SLU | 0.32 | -313 | Min. | 34 | SLV | 0.21 | -312 | Max | 49 | SLU | 0.33 | -312 | Min. | 31 | SLV | 0.21 |
| -311 | Max | 49 | SLU | 0.34 | -311 | Min. | 31 | SLV | 0.22 | -310 | Max | 49 | SLU | 0.35 | -310 | Min. | 31 | SLV | 0.22 |
| -309 | Max | 49 | SLU | 0.35 | -309 | Min. | 31 | SLV | 0.23 | -308 | Max | 49 | SLU | 0.35 | -308 | Min. | 31 | SLV | 0.23 |
| -307 | Max | 49 | SLU | 0.34 | -307 | Min. | 31 | SLV | 0.22 | -306 | Max | 49 | SLU | 0.33 | -306 | Min. | 31 | SLV | 0.22 |
| -305 | Max | 49 | SLU | 0.32 | -305 | Min. | 31 | SLV | 0.21 | -304 | Max | 49 | SLU | 0.32 | -304 | Min. | 31 | SLV | 0.21 |
| -303 | Max | 49 | SLU | 0.31 | -303 | Min. | 31 | SLV | 0.20 | -302 | Max | 49 | SLU | 0.31 | -302 | Min. | 31 | SLV | 0.20 |
| -301 | Max | 49 | SLU | 0.31 | -301 | Min. | 10 | SLV | 0.20 | -300 | Max | 49 | SLU | 0.31 | -300 | Min. | 10 | SLV | 0.20 |
| -299 | Max | 49 | SLU | 0.31 | -299 | Min. | 10 | SLV | 0.21 | -298 | Max | 49 | SLU | 0.32 | -298 | Min. | 10 | SLV | 0.21 |
| -297 | Max | 49 | SLU | 0.33 | -297 | Min. | 10 | SLV | 0.22 | -296 | Max | 49 | SLU | 0.34 | -296 | Min. | 10 | SLV | 0.23 |
| -295 | Max | 49 | SLU | 0.37 | -295 | Min. | 22 | SLV | 0.24 | -294 | Max | 49 | SLU | 0.39 | -294 | Min. | 19 | SLV | 0.26 |
| -293 | Max | 53 | SLU | 0.42 | -293 | Min. | 19 | SLV | 0.27 | -292 | Max | 53 | SLU | 0.46 | -292 | Min. | 4 | SLV | 0.29 |
| -289 | Max | 53 | SLU | 0.56 | -289 | Min. | 4 | SLV | 0.31 | -288 | Max | 53 | SLU | 0.62 | -288 | Min. | 4 | SLV | 0.32 |
| -287 | Max | 53 | SLU | 0.68 | -287 | Min. | 4 | SLV | 0.34 | -286 | Max | 53 | SLU | 0.69 | -286 | Min. | 4 | SLV | 0.34 |
| -285 | Max | 53 | SLU | 0.58 | -285 | Min. | 7 | SLV | 0.30 | -284 | Max | 53 | SLU | 0.53 | -284 | Min. | 7 | SLV | 0.28 |
| -283 | Max | 53 | SLU | 0.48 | -283 | Min. | 7 | SLV | 0.26 | -282 | Max | 53 | SLU | 0.44 | -282 | Min. | 16 | SLV | 0.25 |
| -281 | Max | 53 | SLU | 0.41 | -281 | Min. | 16 | SLV | 0.23 | -280 | Max | 53 | SLU | 0.40 | -280 | Min. | 16 | SLV | 0.23 |
| -279 | Max | 53 | SLU | 0.39 | -279 | Min. | 16 | SLV | 0.22 | -278 | Max | 53 | SLU | 0.38 | -278 | Min. | 16 | SLV | 0.23 |
| -277 | Max | 53 | SLU | 0.38 | -277 | Min. | 16 | SLV | 0.23 | -276 | Max | 53 | SLU | 0.38 | -276 | Min. | 13 | SLV | 0.23 |
| -275 | Max | 53 | SLU | 0.38 | -275 | Min. | 13 | SLV | 0.23 | -274 | Max | 53 | SLU | 0.38 | -274 | Min. | 13 | SLV | 0.23 |
| -273 | Max | 53 | SLU | 0.38 | -273 | Min. | 13 | SLV | 0.23 | -272 | Max | 53 | SLU | 0.38 | -272 | Min. | 13 | SLV | 0.23 |
| -271 | Max | 53 | SLU | 0.38 | -271 | Min. | 13 | SLV | 0.23 | -270 | Max | 53 | SLU | 0.38 | -270 | Min. | 13 | SLV | 0.23 |
| -269 | Max | 53 | SLU | 0.37 | -269 | Min. | 1 | SLV | 0.22 | -268 | Max | 53 | SLU | 0.36 | -268 | Min. | 13 | SLV | 0.22 |
| -267 | Max | 53 | SLU | 0.35 | -267 | Min. | 13 | SLV | 0.21 | -266 | Max | 53 | SLU | 0.34 | -266 | Min. | 13 | SLV | 0.21 |
| -265 | Max | 53 | SLU | 0.34 | -265 | Min. | 13 | SLV | 0.21 | -264 | Max | 53 | SLU | 0.34 | -264 | Min. | 16 | SLV | 0.21 |
| -263 | Max | 53 | SLU | 0.34 | -263 | Min. | 40 | SLV | 0.21 | -262 | Max | 53 | SLU | 0.35 | -262 | Min. | 40 | SLV | 0.22 |
| -261 | Max | 53 | SLU | 0.36 | -261 | Min. | 40 | SLV | 0.22 | -260 | Max | 53 | SLU | 0.37 | -260 | Min. | 40 | SLV | 0.23 |
| -259 | Max | 53 | SLU | 0.36 | -259 | Min. | 40 | SLV | 0.23 | -258 | Max | 53 | SLU | 0.36 | -258 | Min. | 40 | SLV | 0.22 |
| -257 | Max | 53 | SLU | 0.35 | -257 | Min. | 40 | SLV | 0.22 | -256 | Max | 53 | SLU | 0.34 | -256 | Min. | 40 | SLV | 0.21 |
| -255 | Max | 53 | SLU | 0.33 | -255 | Min. | 40 | SLV | 0.20 | -254 | Max | 53 | SLU | 0.33 | -254 | Min. | 40 | SLV | 0.20 |
| -253 | Max | 53 | SLU | 0.33 | -253 | Min. | 40 | SLV | 0.20 | -252 | Max | 53 | SLU | 0.32 | -252 | Min. | 40 | SLV | 0.20 |
| -251 | Max | 53 | SLU | 0.32 | -251 | Min. | 40 | SLV | 0.20 | -250 | Max | 53 | SLU | 0.33 | -250 | Min. | 40 | SLV | 0.20 |
| -249 | Max | 53 | SLU | 0.33 | -249 | Min. | 40 | SLV | 0.20 | -248 | Max | 53 | SLU | 0.34 | -248 | Min. | 40 | SLV | 0.21 |
| -247 | Max | 53 | SLU | 0.36 | -247 | Min. | 40 | SLV | 0.22 | -246 | Max | 53 | SLU | 0.38 | -246 | Min. | 40 | SLV | 0.23 |
| -245 | Max | 53 | SLU | 0.40 | -245 | Min. | 40 | SLV | 0.25 | -244 | Max | 53 | SLU | 0.43 | -244 | Min. | 37 | SLV | 0.26 |
| -243 | Max | 53 | SLU | 0.47 | -243 | Min. | 37 | SLV | 0.28 | -240 | Max | 53 | SLU | 0.58 | -240 | Min. | 25 | SLV | 0.30 |
| -239 | Max | 53 | SLU | 0.63 | -239 | Min. | 25 | SLV | 0.31 | -238 | Max | 53 | SLU | 0.69 | -238 | Min. | 25 | SLV | 0.32 |
| -237 | Max | 53 | SLU | 0.70 | -237 | Min. | 25 | SLV | 0.32 | -236 | Max | | | | | | | | |

Relazione di calcolo

| | | | | | | | | | | | | | | | | | | | |
|------|-----|----|-----|------|------|------|----|-----|------|------|-----|----|-----|------|------|------|----|-----|------|
| -233 | Max | 53 | SLU | 0.52 | -233 | Min. | 16 | SLV | 0.24 | -232 | Max | 53 | SLU | 0.49 | -232 | Min. | 16 | SLV | 0.22 |
| -231 | Max | 53 | SLU | 0.46 | -231 | Min. | 16 | SLV | 0.21 | -230 | Max | 53 | SLU | 0.44 | -230 | Min. | 16 | SLV | 0.21 |
| -229 | Max | 53 | SLU | 0.43 | -229 | Min. | 16 | SLV | 0.21 | -228 | Max | 53 | SLU | 0.43 | -228 | Min. | 16 | SLV | 0.22 |
| -227 | Max | 53 | SLU | 0.43 | -227 | Min. | 16 | SLV | 0.23 | -226 | Max | 53 | SLU | 0.43 | -226 | Min. | 16 | SLV | 0.23 |
| -225 | Max | 53 | SLU | 0.43 | -225 | Min. | 13 | SLV | 0.23 | -224 | Max | 53 | SLU | 0.42 | -224 | Min. | 13 | SLV | 0.23 |
| -223 | Max | 53 | SLU | 0.42 | -223 | Min. | 13 | SLV | 0.23 | -222 | Max | 53 | SLU | 0.43 | -222 | Min. | 13 | SLV | 0.24 |
| -221 | Max | 53 | SLU | 0.43 | -221 | Min. | 13 | SLV | 0.24 | -220 | Max | 53 | SLU | 0.43 | -220 | Min. | 13 | SLV | 0.24 |
| -219 | Max | 53 | SLU | 0.42 | -219 | Min. | 13 | SLV | 0.23 | -218 | Max | 53 | SLU | 0.41 | -218 | Min. | 13 | SLV | 0.22 |
| -217 | Max | 53 | SLU | 0.39 | -217 | Min. | 13 | SLV | 0.22 | -216 | Max | 53 | SLU | 0.38 | -216 | Min. | 13 | SLV | 0.22 |
| -215 | Max | 53 | SLU | 0.38 | -215 | Min. | 13 | SLV | 0.22 | -214 | Max | 53 | SLU | 0.38 | -214 | Min. | 16 | SLV | 0.22 |
| -213 | Max | 53 | SLU | 0.39 | -213 | Min. | 40 | SLV | 0.22 | -212 | Max | 53 | SLU | 0.40 | -212 | Min. | 40 | SLV | 0.23 |
| -211 | Max | 53 | SLU | 0.41 | -211 | Min. | 40 | SLV | 0.24 | -210 | Max | 53 | SLU | 0.41 | -210 | Min. | 40 | SLV | 0.24 |
| -209 | Max | 53 | SLU | 0.41 | -209 | Min. | 40 | SLV | 0.24 | -208 | Max | 53 | SLU | 0.41 | -208 | Min. | 40 | SLV | 0.23 |
| -207 | Max | 53 | SLU | 0.40 | -207 | Min. | 40 | SLV | 0.23 | -206 | Max | 53 | SLU | 0.39 | -206 | Min. | 40 | SLV | 0.22 |
| -205 | Max | 53 | SLU | 0.38 | -205 | Min. | 40 | SLV | 0.21 | -204 | Max | 53 | SLU | 0.38 | -204 | Min. | 40 | SLV | 0.21 |
| -203 | Max | 53 | SLU | 0.37 | -203 | Min. | 40 | SLV | 0.21 | -202 | Max | 53 | SLU | 0.37 | -202 | Min. | 40 | SLV | 0.21 |
| -201 | Max | 53 | SLU | 0.37 | -201 | Min. | 40 | SLV | 0.21 | -200 | Max | 53 | SLU | 0.37 | -200 | Min. | 40 | SLV | 0.20 |
| -199 | Max | 53 | SLU | 0.38 | -199 | Min. | 40 | SLV | 0.20 | -198 | Max | 53 | SLU | 0.39 | -198 | Min. | 40 | SLV | 0.21 |
| -197 | Max | 53 | SLU | 0.40 | -197 | Min. | 40 | SLV | 0.21 | -196 | Max | 53 | SLU | 0.42 | -196 | Min. | 40 | SLV | 0.23 |
| -195 | Max | 53 | SLU | 0.44 | -195 | Min. | 40 | SLV | 0.24 | -194 | Max | 53 | SLU | 0.47 | -194 | Min. | 37 | SLV | 0.25 |
| -193 | Max | 53 | SLU | 0.48 | -193 | Min. | 37 | SLV | 0.27 | -192 | Max | 53 | SLU | 0.50 | -192 | Min. | 37 | SLV | 0.28 |
| -191 | Max | 53 | SLU | 0.53 | -191 | Min. | 37 | SLV | 0.29 | -190 | Max | 53 | SLU | 0.59 | -190 | Min. | 25 | SLV | 0.30 |
| -189 | Max | 53 | SLU | 0.64 | -189 | Min. | 25 | SLV | 0.31 | -188 | Max | 53 | SLU | 0.73 | -188 | Min. | 25 | SLV | 0.31 |
| -187 | Max | 53 | SLU | 0.74 | -187 | Min. | 25 | SLV | 0.31 | -186 | Max | 53 | SLU | 0.64 | -186 | Min. | 16 | SLV | 0.28 |
| -185 | Max | 53 | SLU | 0.70 | -185 | Min. | 16 | SLV | 0.24 | -184 | Max | 53 | SLU | 0.64 | -184 | Min. | 16 | SLV | 0.22 |
| -183 | Max | 53 | SLU | 0.59 | -183 | Min. | 16 | SLV | 0.21 | -182 | Max | 53 | SLU | 0.55 | -182 | Min. | 16 | SLV | 0.20 |
| -181 | Max | 53 | SLU | 0.52 | -181 | Min. | 16 | SLV | 0.20 | -180 | Max | 53 | SLU | 0.51 | -180 | Min. | 16 | SLV | 0.20 |
| -179 | Max | 53 | SLU | 0.50 | -179 | Min. | 16 | SLV | 0.21 | -178 | Max | 53 | SLU | 0.50 | -178 | Min. | 16 | SLV | 0.22 |
| -177 | Max | 53 | SLU | 0.50 | -177 | Min. | 16 | SLV | 0.23 | -176 | Max | 53 | SLU | 0.50 | -176 | Min. | 16 | SLV | 0.24 |
| -175 | Max | 53 | SLU | 0.50 | -175 | Min. | 13 | SLV | 0.24 | -174 | Max | 53 | SLU | 0.50 | -174 | Min. | 13 | SLV | 0.24 |
| -173 | Max | 53 | SLU | 0.50 | -173 | Min. | 13 | SLV | 0.25 | -172 | Max | 53 | SLU | 0.50 | -172 | Min. | 13 | SLV | 0.25 |
| -171 | Max | 53 | SLU | 0.51 | -171 | Min. | 13 | SLV | 0.26 | -170 | Max | 53 | SLU | 0.50 | -170 | Min. | 13 | SLV | 0.26 |
| -169 | Max | 53 | SLU | 0.49 | -169 | Min. | 13 | SLV | 0.25 | -168 | Max | 53 | SLU | 0.48 | -168 | Min. | 13 | SLV | 0.24 |
| -167 | Max | 53 | SLU | 0.46 | -167 | Min. | 13 | SLV | 0.24 | -166 | Max | 53 | SLU | 0.45 | -166 | Min. | 13 | SLV | 0.23 |
| -165 | Max | 53 | SLU | 0.45 | -165 | Min. | 13 | SLV | 0.24 | -164 | Max | 53 | SLU | 0.45 | -164 | Min. | 16 | SLV | 0.24 |
| -163 | Max | 53 | SLU | 0.46 | -163 | Min. | 40 | SLV | 0.24 | -162 | Max | 53 | SLU | 0.47 | -162 | Min. | 40 | SLV | 0.25 |
| -161 | Max | 53 | SLU | 0.48 | -161 | Min. | 40 | SLV | 0.26 | -160 | Max | 53 | SLU | 0.49 | -160 | Min. | 40 | SLV | 0.26 |
| -159 | Max | 53 | SLU | 0.49 | -159 | Min. | 40 | SLV | 0.26 | -158 | Max | 53 | SLU | 0.48 | -158 | Min. | 40 | SLV | 0.26 |
| -157 | Max | 53 | SLU | 0.47 | -157 | Min. | 40 | SLV | 0.25 | -156 | Max | 53 | SLU | 0.46 | -156 | Min. | 40 | SLV | 0.24 |
| -155 | Max | 53 | SLU | 0.46 | -155 | Min. | 40 | SLV | 0.23 | -154 | Max | 53 | SLU | 0.45 | -154 | Min. | 40 | SLV | 0.23 |
| -153 | Max | 53 | SLU | 0.45 | -153 | Min. | 40 | SLV | 0.23 | -152 | Max | 53 | SLU | 0.45 | -152 | Min. | 40 | SLV | 0.23 |
| -151 | Max | 53 | SLU | 0.45 | -151 | Min. | 40 | SLV | 0.23 | -150 | Max | 53 | SLU | 0.45 | -150 | Min. | 37 | SLV | 0.22 |
| -149 | Max | 53 | SLU | 0.45 | -149 | Min. | 40 | SLV | 0.22 | -148 | Max | 53 | SLU | 0.46 | -148 | Min. | 40 | SLV | 0.22 |
| -147 | Max | 53 | SLU | 0.47 | -147 | Min. | 40 | SLV | 0.22 | -146 | Max | 53 | SLU | 0.49 | -146 | Min. | 40 | SLV | 0.23 |
| -145 | Max | 53 | SLU | 0.51 | -145 | Min. | 40 | SLV | 0.24 | -144 | Max | 53 | SLU | 0.54 | -144 | Min. | 37 | SLV | 0.24 |
| -143 | Max | 53 | SLU | 0.57 | -143 | Min. | 37 | SLV | 0.24 | -142 | Max | 53 | SLU | 0.59 | -142 | Min. | 37 | SLV | 0.24 |
| -141 | Max | 53 | SLU | 0.63 | -141 | Min. | 37 | SLV | 0.24 | -140 | Max | 53 | SLU | 0.67 | -140 | Min. | 37 | SLV | 0.24 |
| -139 | Max | 53 | SLU | 0.73 | -139 | Min. | 37 | SLV | 0.25 | -138 | Max | 53 | SLU | 0.79 | -138 | Min. | 37 | SLV | 0.27 |
| -137 | Max | 53 | SLU | 0.81 | -137 | Min. | 37 | SLV | 0.27 | -136 | Max | 53 | SLU | 0.72 | -136 | Min. | 16 | SLV | 0.24 |
| -135 | Max | 43 | SLV | 0.83 | -135 | Min. | 16 | SLV | 0.18 | -134 | Max | 43 | SLV | 0.77 | -134 | Min. | 16 | SLV | 0.17 |
| -133 | Max | 43 | SLV | 0.70 | -133 | Min. | 16 | SLV | 0.17 | -132 | Max | 43 | SLV | 0.64 | -132 | Min. | 16 | SLV | 0.17 |
| -131 | Max | 53 | SLU | 0.61 | -131 | Min. | 16 | SLV | 0.18 | -130 | Max | 53 | SLU | 0.60 | -130 | Min. | 16 | SLV | 0.19 |
| -129 | Max | 53 | SLU | 0.59 | -129 | Min. | 16 | SLV | 0.21 | -128 | Max | 53 | SLU | 0.60 | -128 | Min. | 16 | SLV | 0.23 |
| -127 | Max | 53 | SLU | 0.60 | -127 | Min. | 16 | SLV | 0.24 | -126 | Max | 53 | SLU | 0.60 | -126 | Min. | 16 | SLV | 0.25 |
| -125 | Max | 53 | SLU | 0.60 | -125 | Min. | 13 | SLV | 0.26 | -124 | Max | 53 | SLU | 0.60 | -124 | Min. | 13 | SLV | 0.26 |
| -123 | Max | 53 | SLU | 0.60 | -123 | Min. | 13 | SLV | 0.27 | -122 | Max | 53 | SLU | 0.60 | -122 | Min. | 13 | SLV | 0.28 |
| -121 | Max | 53 | SLU | 0.61 | -121 | Min. | 13 | SLV | 0.28 | -120 | Max | 53 | SLU | 0.60 | -120 | Min. | 13 | SLV | 0.28 |
| -119 | Max | 53 | SLU | 0.59 | -119 | Min. | 13 | SLV | 0.28 | -118 | Max | 53 | SLU | 0.58 | -118 | Min. | 13 | SLV | 0.27 |
| -117 | Max | 53 | SLU | 0.56 | -117 | Min. | 13 | SLV | 0.26 | -116 | Max | 53 | SLU | 0.54 | -116 | Min. | 13 | SLV | 0.26 |
| -115 | Max | 53 | SLU | 0.53 | -115 | Min. | 13 | SLV | 0.26 | -114 | Max | 53 | SLU | 0.53 | -114 | Min. | 16 | SLV | 0.27 |
| -113 | Max | 53 | SLU | 0.55 | -113 | Min. | 40 | SLV | 0.27 | -112 | Max | 53 | SLU | 0.56 | -112 | Min. | 40 | SLV | 0.28 |
| -111 | Max | 53 | SLU | 0.58 | -111 | Min. | 40 | SLV | 0.29 | -110 | Max | 53 | SLU | 0.59 | -110 | Min. | 40 | SLV | 0.30 |
| -109 | Max | 53 | SLU | 0.59 | -109 | Min. | 40 | SLV | 0.29 | -108 | Max | 53 | SLU | 0.58 | -108 | Min. | 40 | SLV | 0.29 |
| -107 | Max | 53 | SLU | 0.57 | -107 | Min. | 40 | SLV | 0.28 | -106 | Max | 53 | SLU | 0.56 | -106 | Min. | 40 | SLV | 0.27 |
| -105 | Max | 53 | SLU | 0.56 | -105 | Min. | 40 | SLV | 0.26 | -104 | Max | 53 | SLU | 0.55 | -104 | Min. | 40 | SLV | 0.26 |
| -103 | Max | 53 | SLU | 0.56 | -103 | Min. | 40 | SLV | 0.26 | -102 | Max | 53 | SLU | 0.56 | -102 | Min. | 40 | SLV | 0.26 |
| -101 | Max | 53 | SLU | 0.56 | -101 | Min. | 37 | SLV | 0.25 | -100 | Max | 53 | SLU | 0.55 | -100 | Min. | 37 | SLV | 0.24 |
| -99 | Max | 53 | SLU | 0.55 | -99 | Min. | 37 | SLV | 0.24 | -98 | Max | 53 | SLU | 0.55 | -98 | Min. | 40 | SLV | 0.23 |
| -97 | Max | 53 | SLU | 0.56 | -97 | Min. | 40 | SLV | 0.23 | -96 | Max | 53 | SLU | 0.58 | -96 | Min. | 40 | SLV | 0.23 |
| -95 | Max | 53 | SLU | 0.61 | -95 | Min. | 40 | SLV | 0.24 | -94 | Max | 53 | SLU | 0.63 | -94 | Min. | 37 | SLV | 0.24 |
| -93 | Max | 53 | SLU | 0.66 | -93 | Min. | 37 | SLV | 0.23 | -92 | Max | 53 | SLU | 0.68 | -92 | Min. | 37 | SLV | 0.22 |
| -91 | Max | 53 | SLU | 0.71 | -91 | Min. | 37 | SLV | 0.21 | -90 | Max | 53 | SLU | 0.75 | -90 | Min. | 37 | SLV | 0.20 |
| -89 | Max | 53 | SLU | 0.81 | -89 | Min. | 37 | SLV | 0.20 | -88 | Max | 53 | SLU | 0.88 | -88 | Min. | 37 | SLV | 0.20 |
| -87 | Max | 53 | SLU | 0.89 | -87 | Min. | 37 | SLV | 0.20 | -86 | Max | 43 | SLV | 0.89 | -86 | Min. | 16 | SLV | 0.16 |
| -85 | Max | 43 | SLV | 0.94 | -85 | Min. | 16 | SLV | 0.11 | -84 | Max | 43 | SLV | 0.85 | -84 | Min. | 16 | SLV | 0.12 |
| -83 | Max | 43 | SLV | 0.78 | -83 | Min. | 16 | SLV | 0.14 | -82 | Max | 43 | SLV | 0.73 | -82 | Min. | 16 | SLV | 0.16 |
| -81 | Max | 43 | SLV | 0.70 | -81 | Min. | 16 | SLV | 0.18 | -80 | Max | 53 | SLU | 0.70 | -80 | Min. | 16 | SLV | 0.21 |
| -79 | Max | 53 | SLU | 0.71 | -79 | Min. | 16 | SLV | 0.23 | -78 | Max | 53 | SLU | 0.72 | -78 | Min. | 16 | SLV | 0.27 |
| -77 | Max | 53 | SLU | 0.71 | -77 | Min. | 13 | SLV | 0.27 | -76 | Max | 53 | SLU | 0.71 | -76 | Min. | 13 | SLV | 0.28 |
| -75 | Max | 53 | SLU | 0.71 | -75 | Min. | 13 | SLV | 0.29 | -74 | Max | 53 | SLU | 0.71 | -74 | Min. | 13 | SLV | 0.30 |
| -73 | Max | 53 | SLU | 0.72 | -73 | Min. | 13 | SLV | 0.31 | -72 | Max | 53 | SLU | 0.71 | -72 | | | | |

Relazione di calcolo

| | | | | | | | | | | | | | | | | | | | |
|-----|-----|----|-----|------|-----|------|----|-----|------|-----|-----|----|-----|------|-----|------|----|-----|------|
| -69 | Max | 53 | SLU | 0.64 | -69 | Min. | 13 | SLV | 0.29 | -68 | Max | 53 | SLU | 0.63 | -68 | Min. | 13 | SLV | 0.30 |
| -67 | Max | 53 | SLU | 0.63 | -67 | Min. | 16 | SLV | 0.30 | -66 | Max | 53 | SLU | 0.65 | -66 | Min. | 40 | SLV | 0.30 |
| -65 | Max | 53 | SLU | 0.67 | -65 | Min. | 40 | SLV | 0.31 | -64 | Max | 53 | SLU | 0.69 | -64 | Min. | 40 | SLV | 0.31 |
| -63 | Max | 53 | SLU | 0.71 | -63 | Min. | 40 | SLV | 0.33 | -62 | Max | 53 | SLU | 0.70 | -62 | Min. | 40 | SLV | 0.32 |
| -61 | Max | 53 | SLU | 0.68 | -61 | Min. | 40 | SLV | 0.31 | -60 | Max | 53 | SLU | 0.67 | -60 | Min. | 40 | SLV | 0.30 |
| -59 | Max | 53 | SLU | 0.67 | -59 | Min. | 40 | SLV | 0.29 | -58 | Max | 53 | SLU | 0.67 | -58 | Min. | 40 | SLV | 0.28 |
| -57 | Max | 53 | SLU | 0.68 | -57 | Min. | 40 | SLV | 0.28 | -56 | Max | 53 | SLU | 0.68 | -56 | Min. | 37 | SLV | 0.28 |
| -55 | Max | 53 | SLU | 0.67 | -55 | Min. | 37 | SLV | 0.27 | -54 | Max | 53 | SLU | 0.66 | -54 | Min. | 37 | SLV | 0.26 |
| -53 | Max | 53 | SLU | 0.66 | -53 | Min. | 40 | SLV | 0.25 | -52 | Max | 53 | SLU | 0.67 | -52 | Min. | 40 | SLV | 0.25 |
| -51 | Max | 53 | SLU | 0.69 | -51 | Min. | 40 | SLV | 0.24 | -50 | Max | 53 | SLU | 0.72 | -50 | Min. | 40 | SLV | 0.24 |
| -49 | Max | 53 | SLU | 0.77 | -49 | Min. | 37 | SLV | 0.21 | -48 | Max | 53 | SLU | 0.78 | -48 | Min. | 37 | SLV | 0.20 |
| -47 | Max | 22 | SLV | 0.81 | -47 | Min. | 37 | SLV | 0.17 | -46 | Max | 22 | SLV | 0.88 | -46 | Min. | 37 | SLV | 0.15 |
| -45 | Max | 22 | SLV | 0.97 | -45 | Min. | 37 | SLV | 0.13 | -44 | Max | 22 | SLV | 1.08 | -44 | Min. | 37 | SLV | 0.10 |
| -43 | Max | 43 | SLV | 1.10 | -43 | Min. | 16 | SLV | 0.06 | -42 | Max | 43 | SLV | 1.08 | -42 | Min. | 16 | SLV | 0.07 |
| -41 | Max | 43 | SLV | 0.98 | -41 | Min. | 16 | SLV | 0.09 | -40 | Max | 43 | SLV | 0.88 | -40 | Min. | 16 | SLV | 0.12 |
| -39 | Max | 43 | SLV | 0.80 | -39 | Min. | 16 | SLV | 0.14 | -38 | Max | 43 | SLV | 0.75 | -38 | Min. | 16 | SLV | 0.17 |
| -37 | Max | 43 | SLV | 0.72 | -37 | Min. | 16 | SLV | 0.19 | -36 | Max | 53 | SLU | 0.73 | -36 | Min. | 16 | SLV | 0.22 |
| -35 | Max | 53 | SLU | 0.75 | -35 | Min. | 16 | SLV | 0.24 | -34 | Max | 53 | SLU | 0.75 | -34 | Min. | 16 | SLV | 0.26 |
| -33 | Max | 53 | SLU | 0.74 | -33 | Min. | 13 | SLV | 0.27 | -32 | Max | 53 | SLU | 0.74 | -32 | Min. | 13 | SLV | 0.28 |
| -31 | Max | 53 | SLU | 0.74 | -31 | Min. | 13 | SLV | 0.30 | -30 | Max | 53 | SLU | 0.74 | -30 | Min. | 13 | SLV | 0.31 |
| -29 | Max | 53 | SLU | 0.75 | -29 | Min. | 13 | SLV | 0.31 | -28 | Max | 53 | SLU | 0.76 | -28 | Min. | 13 | SLV | 0.31 |
| -27 | Max | 53 | SLU | 0.75 | -27 | Min. | 13 | SLV | 0.31 | -26 | Max | 53 | SLU | 0.72 | -26 | Min. | 13 | SLV | 0.30 |
| -25 | Max | 53 | SLU | 0.69 | -25 | Min. | 13 | SLV | 0.30 | -24 | Max | 53 | SLU | 0.67 | -24 | Min. | 13 | SLV | 0.30 |
| -23 | Max | 53 | SLU | 0.66 | -23 | Min. | 13 | SLV | 0.30 | -22 | Max | 53 | SLU | 0.66 | -22 | Min. | 16 | SLV | 0.31 |
| -21 | Max | 53 | SLU | 0.68 | -21 | Min. | 40 | SLV | 0.31 | -20 | Max | 53 | SLU | 0.70 | -20 | Min. | 40 | SLV | 0.32 |
| -19 | Max | 53 | SLU | 0.73 | -19 | Min. | 40 | SLV | 0.32 | -18 | Max | 53 | SLU | 0.75 | -18 | Min. | 40 | SLV | 0.33 |
| -17 | Max | 53 | SLU | 0.74 | -17 | Min. | 40 | SLV | 0.33 | -16 | Max | 53 | SLU | 0.71 | -16 | Min. | 40 | SLV | 0.31 |
| -15 | Max | 53 | SLU | 0.70 | -15 | Min. | 40 | SLV | 0.29 | -14 | Max | 53 | SLU | 0.72 | -14 | Min. | 40 | SLV | 0.29 |
| -13 | Max | 53 | SLU | 0.70 | -13 | Min. | 37 | SLV | 0.27 | -12 | Max | 53 | SLU | 0.69 | -12 | Min. | 40 | SLV | 0.26 |
| -11 | Max | 53 | SLU | 0.70 | -11 | Min. | 40 | SLV | 0.25 | -10 | Max | 53 | SLU | 0.72 | -10 | Min. | 40 | SLV | 0.24 |
| -9 | Max | 53 | SLU | 0.75 | -9 | Min. | 40 | SLV | 0.24 | -8 | Max | 53 | SLU | 0.78 | -8 | Min. | 37 | SLV | 0.23 |
| -7 | Max | 53 | SLU | 0.80 | -7 | Min. | 37 | SLV | 0.20 | -6 | Max | 53 | SLU | 0.81 | -6 | Min. | 37 | SLV | 0.19 |
| -5 | Max | 22 | SLV | 0.85 | -5 | Min. | 37 | SLV | 0.16 | -4 | Max | 22 | SLV | 0.92 | -4 | Min. | 37 | SLV | 0.13 |
| -3 | Max | 22 | SLV | 1.01 | -3 | Min. | 37 | SLV | 0.10 | -2 | Max | 22 | SLV | 1.11 | -2 | Min. | 37 | SLV | 0.08 |
| -1 | Max | 22 | SLV | 1.13 | -1 | Min. | 37 | SLV | 0.07 | 1 | Max | 22 | SLV | 1.06 | 1 | Min. | 37 | SLV | 0.10 |
| 2 | Max | 53 | SLU | 0.74 | 2 | Min. | 37 | SLV | 0.23 | 3 | Max | 53 | SLU | 0.68 | 3 | Min. | 40 | SLV | 0.28 |
| 4 | Max | 53 | SLU | 0.71 | 4 | Min. | 40 | SLV | 0.32 | 5 | Max | 53 | SLU | 0.72 | 5 | Min. | 13 | SLV | 0.31 |
| 6 | Max | 53 | SLU | 0.72 | 6 | Min. | 16 | SLV | 0.25 | 7 | Max | 43 | SLV | 1.03 | 7 | Min. | 16 | SLV | 0.09 |
| 8 | Max | 40 | SLV | 1.12 | 8 | Min. | 19 | SLV | 0.12 | 9 | Max | 40 | SLV | 0.74 | 9 | Min. | 19 | SLV | 0.25 |
| 10 | Max | 49 | SLU | 0.66 | 10 | Min. | 22 | SLV | 0.29 | 11 | Max | 49 | SLU | 0.68 | 11 | Min. | 22 | SLV | 0.33 |
| 12 | Max | 49 | SLU | 0.69 | 12 | Min. | 43 | SLV | 0.31 | 13 | Max | 49 | SLU | 0.68 | 13 | Min. | 46 | SLV | 0.25 |
| 14 | Max | 13 | SLV | 1.03 | 14 | Min. | 46 | SLV | 0.09 | | | | | | | | | | |

Criteri di progetto utilizzati

Travi in c.a.

| | |
|------------------------------------------------------------------------------------------------|-------------------------------------------------|
| Generali | |
| Parametri di progetto | |
| Passo di progettazione <m> | 0.30 |
| Tipo di sollecitazioni zone rigide | Costanti |
| Min. angolo per spinte a vuoto <grad> | 10.00 |
| Invertire i ferri anche in presenza di pilastro sottostante | Si |
| Max differenza larghezza travi continue <cm> | 5.00 |
| Progetta a taglio con traliccio ad inclinazione variabile | Si |
| -Classe A | |
| -In zona critica limita ctg θ a | 1.00 |
| -In zona non critica limita ctg θ a | 2.50 |
| -Classe B | |
| -In zona critica limita ctg θ a | 2.50 |
| -In zona non critica limita ctg θ a | 2.50 |
| Verifiche a taglio per elementi esistenti come per elementi nuovi | Si |
| Lunghezze e arrotondamenti | |
| Max lunghezza barre <m> | 12.00 |
| Arrotondamento lunghezza ferri <cm> | 50.00 |
| Lunghezza ferri nei muri d'estremità <m> | 1.20 |
| Min. interfero ammissibile <cm> | 2.00 |
| Elenco diametri minimizzazione interferri <mm> | 14 16 18 20 24 |
| Riduzione ancoraggi | |
| -Nella zona compressa per flessione | No |
| -Nei punti inferiori della travata | Si |
| Considerare nel calcolo degli ancoraggi i risvolti specificati nei criteri generali di disegno | No |
| Risvoltare i ferri per garantire l'ancoraggio agli estremi della trave | No |
| Reggistaffe | |
| Interruzione reggistaffe in campata | No |
| Modalità di sovrapposizione reggistaffe | Per garantire la copertura del momento negativo |

Relazione di calcolo

| | |
|--------------------------------------------------|------------------------------------------------------------------------------------|
| Modalità di unificazione reggistaffe | Solo se la geometria della travata e la lunghezza totale delle barre lo consentono |
| Minimi di regolamento | |
| Min. percentuale di regolamento | |
| -Per le travi di fondazione | No |
| -Per le travi di elevazione | Si |
| Min. di armatura a taglio | |
| -Per le travi di fondazione | No |
| -Per le travi di elevazione | No |
| Tipo di armatura per taglio (T.A.) | Mista |
| Controllo passo e l2Fi | Si |
| Min. di regolamento a torsione nell'ala | No |
| Min. di regolamento nell'ala | No |
| Stampe | |
| Verifiche a flessione in relazione | Minimizzate |
| Verifiche a taglio in relazione | Max scorrimento per taglio e torsione |
| Parametri di disegno | |
| Scala disegno travi | 50.00 |
| Scala disegno sezioni | 25.00 |
| Campitura sezioni | Fitta |
| Disegno sezione travi in falso | Si |
| Disegna sezioni | Si |
| Campitura travi in falso | Fitta |
| Campitura muri | Rada |
| Tipo di quotatura luci nette trave | Con riferimento ai pilastri superiori |
| Lunghezza monconi di pilastro | Minimizzata |
| Linee di riferimento quote | Si |
| Quotatura zone di staffatura | No |
| Quotatura zone di staffatura | No |
| Indicazione numero bracci staffe | Solo se il numero è maggiore di due |
| Disegno ferri longitudinali | |
| Disegno ferri dentro la trave | Si |
| Disegno esplosivo ferri di parete | No |
| Distanza fra ferri esplosivi <cm> | 0.10 |
| Disegno reggistaffe aggiuntivi per travi a T e L | Reggistaffe aggiuntivi tipo 3 |
| Disegno staffe | |
| Posizione staffe esterne | In automatico |
| Disegno staffe dentro la sezione | Si |

| Specifici | 1 | 2 |
|---------------------------------------------------------|-----------|-----------|
| Materiali | | |
| -Considera come elemento esistente | No | No |
| -Calcestruzzo | | |
| -Livello di conoscenza | LC2 | LC2 |
| -Fattore di confidenza | 1.20 | 1.20 |
| -Tipo di calcestruzzo | C30/37 | C30/37 |
| -Rck calcestruzzo | 370.00 | 370.00 |
| -Modulo elastico <daN/cm²> | 330194.00 | 330194.00 |
| -Resistenza caratteristica cilindrica (Fck) | 307.10 | 307.10 |
| -Resistenza caratteristica a trazione (Fctk) | 20.59 | 20.59 |
| -Resistenza media (Fcm) <daN/cm²> | 387.10 | 387.10 |
| -Resistenza media a trazione (Fctm) <daN/cm²> | 29.42 | 29.42 |
| -σ amm. calcestruzzo <daN/cm²> | 115.00 | 115.00 |
| -τc0 <daN/cm²> | 6.90 | 6.90 |
| -τc1 <daN/cm²> | 20.30 | 20.30 |
| -Riduci Fcd per tutte le verifiche secondo il D.M. 18 | Si | Si |
| -γs per stati limite ultimi | | |
| -Automatico | x | x |
| -Pari a | | |
| -Acciaio | | |
| -Livello di conoscenza | LC2 | LC2 |
| -Fattore di confidenza | 1.20 | 1.20 |
| -Tipo di acciaio | B450C | B450C |
| -Modulo elastico <daN/cm²> | 206000.00 | 206000.00 |
| -Tensione caratteristica di snervamento (Fyk) <daN/cm²> | 4500.00 | 4500.00 |
| -Tensione media di snervamento (Fym) <daN/cm²> | 4500.00 | 4500.00 |
| -Sigma amm. acciaio <daN/cm²> | 2600.00 | 2600.00 |
| -Sigma amm. reti e tralicci <daN/cm²> | 2600.00 | 2600.00 |
| -Allungamento per verifiche di duttilità (Agt) <%> | 4.00 | 4.00 |
| -γs per stati limite ultimi | | |
| -Automatico | x | x |
| -Pari a | | |
| -Coeff. di omogeneizzazione | 15.00 | 15.00 |

Relazione di calcolo

| | | |
|----------------------------------------------------------------------|--------|--------|
| Parametri per analisi pushover | | |
| Numero fibre | 200.00 | 200.00 |
| Fattore di confinamento nucleo interno | 1.00 | 1.00 |
| Fattore di incrudimento acciaio <%> | 0.10 | 0.10 |
| Parametri per verifiche di duttilità | | |
| Considera rotazione massima di esercizio per determinare SLO e SLD | No | No |
| Modalità di calcolo luce di taglio Lv | | |
| -Lv=L/2 | x | x |
| -Lv=M/V | | |
| -Lv=Punto di nullo del momento flettente | | |
| Capacità di rotazione alla corda al collasso | | |
| -Formula C8A.6.1 con fattore di riduzione pari a | | |
| -Formula C8A.6.5 | x | x |
| Sforzo normale di verifica per analisi pushover | | |
| -Gravitazionale | | |
| -Dal calcolo | x | x |
| Parametri di calcolo | | |
| Progetto a pressoflessione | Si | Si |
| -Per tutte le travi | | |
| -Solo per travi inclinate | x | x |
| -Min. angolo per pressoflessione <grad> | 10.00 | 10.00 |
| -Compressione massima senza progetto a pressoflessione <%> | 10.00 | 10.00 |
| Progetto a torsione | No | No |
| -Trazione senza progetto a torsione<%> | | |
| Armatura secondo Circ. 65 del 10/04/97 | No | No |
| Parametri di progetto secondo il D.M. 18 | | |
| Elemento dissipativo | Si | No |
| Trascura gerarchia | No | No |
| Limita verifica a taglio ad elemento non dissipativo | Si | No |
| Elemento secondario | No | No |
| Sollecitazioni dissipative amplificate per elementi di fondazione | Si | Si |
| Escludi dal calcolo sovraresistenza per pilastri incidenti | No | No |
| Sollecitazioni complanari ad eventuali elementi bidimensionali | No | No |
| Copriferro teorico superiore <cm> | 5.50 | 5.50 |
| Copriferro teorico inferiore <cm> | 5.50 | 5.50 |
| Min. momento fittizio agli appoggi | No | No |
| -Denominatore | | |
| Min. momento fittizio in campata | No | No |
| -Denominatore | | |
| Incremento percentuale momento in campata <%> | 10.00 | 10.00 |
| Usa taglio max per traslazione momento (S.L.) | Si | Si |
| Limitare momento traslato al valore max di appoggio (S.L.) | No | No |
| Limitare momento traslato al valore max di campata (S.L.) | No | No |
| Taglio da momento resistente in fondazione (S.L.) | No | No |
| Tipo di progetto in doppia armatura (T.A.) | | |
| -Tensioni pari ai valori amm. | | |
| -Tensioni pari ai valori amm. con AfComp/AfTesa minore o pari a | 1.00 | 1.00 |
| -Con AfComp/AfTesa pari a | | |
| Parametri di progettazione armatura | | |
| Max differenza fra diametri per unificazioni | 2.00 | 2.00 |
| Max distanza fra barre per unificazioni <m> | 1.00 | 1.00 |
| Denominatore per individuazione zona di campata | 32.00 | 32.00 |
| Fattore di copertura appoggi (0÷1) | 0.00 | 0.00 |
| Fattore di riduzione per ancoraggio ferri | 1.00 | 1.00 |
| Minimizzazione momenti resistenti di appoggio (stati limite D.M. 18) | Si | Si |
| -Tolleranza di copertura da sovrapposizione <%> | 10.00 | 0.00 |
| Tipo di distribuzione armatura eccedente in fase di verifica | | |
| -Ripartita proporzionalmente per flessione, torsione e taglio | x | x |
| -Tutta agente per flessione | | |
| -Tutta agente per taglio | | |
| Armatura a flessione | | |
| Elenco diametri ferri longitudinali 1 <mm> | 16 | 16 |
| Elenco diametri ferri longitudinali 2 <mm> | | |
| Elenco diametri ferri longitudinali 3 <mm> | | |
| Elenco diametri ferri longitudinali 4 <mm> | | |
| Elenco diametri ferri longitudinali 5 <mm> | | |
| Elenco diametri ferri longitudinali 6 <mm> | | |
| Elenco diametri ferri longitudinali 7 <mm> | | |
| Max differenza fra diametri nella trave | 8.00 | 8.00 |
| Max differenza fra diametri ferri accoppiati | 4.00 | 4.00 |
| Reggistaffe superiori | | |
| -Numero | | |
| -Automatico | | x |
| -Pari a | 2.00 | |
| -Max mutua distanza <cm> | | |
| -Diametro | | |
| -Automatico | x | x |
| -Pari a <mm> | | |

Relazione di calcolo

| | | |
|-----------------------------------------------------------------------------------------|--------|--------|
| -Minimo <mm> | | |
| Reggistaffe inferiori | | |
| -Numero | | |
| -Automatico | | x |
| -Pari a | 2.00 | |
| -Max mutua distanza <cm> | | |
| -Diametro | | |
| -Automatico | x | x |
| -Pari a <mm> | | |
| -Minimo <mm> | | |
| Armatura a taglio | | |
| Scorrimento (T.A.) | | |
| -Percentuale assorbita dalle staffe <%> | 100.00 | 100.00 |
| -Percentuale assorbita dai ferri piegati <%> | 0.00 | 0.00 |
| -Percentuale assorbita dai ferri di parete <%> | 0 | 0 |
| -Considerare il valore relativo alle staffe come minimo percentuale da adottare | No | No |
| Variabilità staffe | | |
| -Staffe uguali a passo costante | | |
| -Staffe diverse in tre parti della trave in funzione delle zone critiche | x | x |
| -Staffe diverse in tre parti della trave in funzione di un multiplo dell'altezza pari a | | |
| Variabilità staffe ala | | |
| -Passi uguali a passi anima | x | x |
| -Passi multipli di passi anima | | |
| -Passi indipendenti da passi anima | | |
| Min. lunghezza tratto centrale come multiplo dell'altezza della trave | 1.10 | 1.10 |
| Elenco diametri staffe 1 <mm> | 8 | 8 |
| Elenco diametri staffe 2 <mm> | | |
| Elenco diametri staffe 3 <mm> | | |
| Elenco diametri staffe 4 <mm> | | |
| Elenco diametri staffe 5 <mm> | | |
| Elenco diametri staffe 6 <mm> | | |
| Elenco diametri staffe 7 <mm> | | |
| Elenco numero bracci staffe 1 | 2 | 2 |
| Elenco numero bracci staffe 2 | | |
| Elenco numero bracci staffe 3 | | |
| Elenco numero bracci staffe 4 | | |
| Elenco numero bracci staffe 5 | | |
| Passi staffe | | |
| -Minimo <cm> | 5.00 | 4.00 |
| -Massimo <cm> | 25.00 | 32.00 |
| -Incremento <cm> | 5.00 | 4.00 |
| Elementi costanti | | |
| -Diametro | Si | Si |
| -Passo | No | No |
| -Bracci | Si | Si |
| Tipo di minimizzazione staffatura | | |
| -Minimizza il numero delle staffe | x | x |
| -Minimizza il peso delle staffe | | |
| Raffittimento staffe all'estremità della trave | No | No |
| -Passo non superiore a | | |
| Lunghezza max del tratto di calcolo scorrimento | | |
| -Pari al tratto in cui $\tau > \tau_{c0}$ | x | x |
| -Pari a <cm> | | |
| -Come multiplo dell'altezza pari a | | |
| Armatura a taglio e torsione | | |
| Elenco diametri ferri piegati 1 <mm> | 12 | 12 |
| Elenco diametri ferri piegati 2 <mm> | 14 | 14 |
| Elenco diametri ferri piegati 3 <mm> | 16 | 16 |
| Elenco diametri ferri piegati 4 <mm> | 18 | 18 |
| Elenco diametri ferri piegati 5 <mm> | 20 | 20 |
| Elenco diametri ferri piegati 6 <mm> | | |
| Elenco diametri ferri piegati 7 <mm> | | |
| Angolo di piegatura <grad> | 45.00 | 45.00 |
| Posizione primo punto di piegatura | | |
| -Pari al multiplo dell'altezza | | |
| -Distanza <cm> | 5.00 | 5.00 |
| Interasse punti di piegatura | | |
| -Pari al multiplo dell'altezza | | |
| -Distanza <cm> | 25.00 | 25.00 |
| Tipo di ferri piegati | | |
| -Solo sagomati | | |
| -Solo cavallotti | | |
| -Sia sagomati che cavallotti | x | x |
| Ferri di parete | Si | Si |
| -Max distanza fra le barre <cm> | 30.00 | 30.00 |
| Elenco diametri ferri di parete 1 <mm> | 12 | 12 |
| Elenco diametri ferri di parete 2 <mm> | 14 | 14 |
| Elenco diametri ferri di parete 3 <mm> | 16 | 16 |
| Elenco diametri ferri di parete 4 <mm> | 18 | 18 |

Relazione di calcolo

| | | |
|-----------------------------------------------------------------------------------------------|------------|------------|
| Elenco diametri ferri di parete 5 <mm> | 20 | 20 |
| Elenco diametri ferri di parete 6 <mm> | | |
| Elenco diametri ferri di parete 7 <mm> | | |
| Elenco diametri staffe orizzontali 1 <mm> | 6 | 6 |
| Elenco diametri staffe orizzontali 2 <mm> | 8 | 8 |
| Elenco diametri staffe orizzontali 3 <mm> | | |
| Elenco diametri staffe orizzontali 4 <mm> | | |
| Elenco diametri staffe orizzontali 5 <mm> | | |
| Elenco diametri staffe orizzontali 6 <mm> | | |
| Elenco diametri staffe orizzontali 7 <mm> | | |
| Parametri di disegno | | |
| Risvolto ferri superiori | Si | Si |
| -Pari a <cm> | | 25.00 |
| -Pari all'altezza della trave | x | |
| -Pari alla minima altezza delle travi incidenti | | |
| Risvolto ferri inferiori | Si | Si |
| -Pari a <cm> | | 25.00 |
| -Pari all'altezza della trave | x | |
| -Pari alla minima altezza delle travi incidenti | | |
| Risvolto ferri laterali | Si | Si |
| -Pari a <cm> | 25.00 | 25.00 |
| -Pari alla larghezza della trave | | |
| Magrone | No | Si |
| -Allargamento laterale <cm> | | 0.00 |
| -Altezza <cm> | | 20.00 |
| Dati per progettazione interattiva sezioni | | |
| Copriferro reale al bordo staffa <cm> | 2.50 | 2.50 |
| Diametro staffa teorica <mm> | 8.00 | 8.00 |
| Distanza fra ferri su più strati <cm> | 1.00 | 1.00 |
| Integrare lo scorrimento lungo il tratto | Si | Si |
| -Lunghezza del tratto <m> | 1.00 | 1.00 |
| Dati per progettazione agli stati limite | | |
| Gruppo di esigenza | | |
| -Ambiente poco aggressivo | x | x |
| -Ambiente moderatamente aggressivo | | |
| -Ambiente molto aggressivo | | |
| Usa dominio N-M per flessioni rette | Si | Si |
| -Ricerca della sicurezza con sforzo normale costante | | |
| -Ricerca della sicurezza con eccentricità costante | x | x |
| Controllo rapporto X/D | Si | Si |
| Barre da considerare tese per verifiche a taglio | | |
| -Solo le barre con deformazione percentuale rispetto alla barra più tesa non inferiore al <%> | 30.00 | 30.00 |
| -Tutte le barre in trazione | | |
| Dati per verifiche di resistenza al fuoco | | |
| -Tempo di verifica (REI) <minuti> | 120.00 | 120.00 |
| Dimensione MESH <cm> | 2.00 | 2.00 |
| -Passo di calcolo <secondi> | 10.00 | 10.00 |
| -Temperatura ambiente <C°> | 20.00 | 20.00 |
| -Coeff. di convezione a temperatura ambiente <W/mq K> | 9.00 | 9.00 |
| Calcestruzzo | | |
| -Tipo di aggregati | SILICEI | SILICEI |
| Massa volumica a secco <daN/mc> | 2300.00 | 2300.00 |
| -Umidità iniziale <%> | 3.00 | 3.00 |
| -Fattore di interpolazione conducibilità | 0.50 | 0.50 |
| Dati per verifiche FRP | | |
| Rinforzo longitudinale | | |
| Tipo di fibra/resina | | |
| -Vetro/Epossidica | | |
| -Arammidica/Epossidica | | |
| -Carbonio/Epossidica | x | x |
| Resistenza caratteristica (f_{fk}) <daN/cm ² > | 49000.00 | 49000.00 |
| Modulo elastico (E_c) <daN/cm ² > | 2500000.00 | 2500000.00 |
| Deformazione caratteristica a rottura per trazione (ϵ_{fk}) <%> | 2.00 | 2.00 |
| Spessore equivalente (t_f) <mm> | 0.17 | 0.17 |
| Sistemi di rinforzo | | |
| -Preformati | | |
| -Impregnati in situ | x | x |
| Rinforzo trasversale | | |
| Tipo di fibra/resina | | |
| -Vetro/Epossidica | | |
| -Arammidica/Epossidica | | |
| -Carbonio/Epossidica | x | x |
| Resistenza caratteristica (f_{fk}) <daN/cm ² > | 49000.00 | 49000.00 |
| Modulo elastico (E_c) <daN/cm ² > | 2500000.00 | 2500000.00 |
| Deformazione caratteristica a rottura per trazione (ϵ_{fk}) <%> | 2.00 | 2.00 |
| Spessore equivalente (t_f) <mm> | 0.17 | 0.17 |

Relazione di calcolo

| | | |
|---------------------------------------------------|------|------|
| Sistemi di rinforzo | | |
| -Preformati | | |
| -Impregnati in situ | x | x |
| Modalità di carico | | |
| -Lungo termine | x | x |
| -Ciclico | | |
| Coeff. parziale SLU di distacco (γ_{fd}) | 1.50 | 1.50 |
| Fattore di conversione ambientale (η_a) | 0.95 | 0.95 |
| Raggio di arrotondamento spigoli (r_c) <cm> | 2.00 | 2.00 |
| Coeff. condizione di carico (K_q) | 1.25 | 1.25 |

Solette/Platee

| | |
|-------------------------------------------------------------------|-----------------------------------------------|
| Generali | |
| Parametri di progetto | |
| Controllo resistenza a taglio allo S.L.U. DM 96 | No |
| Progetto e verifica con metodo d'integrazione | No |
| -Massima dimensione della linea d'integrazione | 1.00 |
| Calcolo armature con metodo di Wood | No |
| Accoppia pilastri per calcolo punzonamento | Si |
| -Massima distanza come un moltiplicatore dello spessore | 1.50 |
| Verifiche a taglio per elementi esistenti come per elementi nuovi | Si |
| Parametri di disegno | |
| Disposizione disegno | 2A |
| Particolari nel disegno principale | |
| -Eliminare le quotature | No |
| -Eliminare le campiture | No |
| -Eliminare la numerazione dei pilastri | No |
| -Eliminare la numerazione delle travi e dei muri | No |
| Particolari nei disegni secondari | |
| -Eliminare le quotature | Si |
| -Eliminare le campiture | Si |
| -Eliminare la numerazione dei pilastri | Si |
| -Eliminare la numerazione delle travi e dei muri | Si |
| Disegno armatura diffusa | No |
| Posizione particolari punzonamento | In automatico |
| Copriferro per calcolo lunghezza ferri <cm> | 3.50 |
| Risvoltare al bordo i ferri | |
| -Inferiori | Si |
| -Superiori | Si |
| Lunghezza risvolti ferri al bordo | Pari all'altezza meno due volte il copriferro |
| Disegno particolare ferri al bordo | Si |
| Scala disegno particolare ferri al bordo | 20.00 |
| Calcolo lunghezza ferri semplificato | No |
| Stampe | |
| Tipo di relazione | Sintetica |

| | |
|----------------------------------------------------------------------|------------|
| Specifici | 1 |
| Materiali | |
| -Considera come elemento esistente | No |
| -Calcestruzzo | |
| -Livello di conoscenza | LC2 |
| -Fattore di confidenza | 1.20 |
| -Tipo di calcestruzzo | C25/30 |
| -Rck calcestruzzo | 300.00 |
| -Modulo elastico <daN/cm ² > | 314472.00 |
| -Resistenza caratteristica cilindrica (Fck) | 249.00 |
| -Resistenza caratteristica a trazione (Fctk) | 17.91 |
| -Resistenza media (Fcm) <daN/cm ² > | 329.00 |
| -Resistenza media a trazione (Fctm) <daN/cm ² > | 25.58 |
| - σ amm. calcestruzzo <daN/cm ² > | 97.50 |
| - τ_{c0} <daN/cm ² > | 6.00 |
| - τ_{c1} <daN/cm ² > | 18.30 |
| -Riduci Fcd per tutte le verifiche secondo il D.M. 18 | Si |
| - γ_c per stati limite ultimi | |
| -Automatico | x |
| -Pari a | |
| -Acciaio | |
| -Livello di conoscenza | LC2 |
| -Fattore di confidenza | 1.20 |
| -Tipo di acciaio | B450C |
| -Modulo elastico <daN/cm ² > | 2060000.00 |
| -Tensione caratteristica di snervamento (Fyk) <daN/cm ² > | 4500.00 |
| -Tensione media di snervamento (Fym) <daN/cm ² > | 4500.00 |
| -Sigma amm. acciaio <daN/cm ² > | 2600.00 |

Relazione di calcolo

| | |
|------------------------------------------------------------------------|---------|
| -Sigma amm. reti e tralicci <daN/cm ² > | 2600.00 |
| -Allungamento per verifiche di duttilità (Agt) <%> | 4.00 |
| -γ _s per stati limite ultimi | |
| -Automatico | x |
| -Pari a | |
| -Coeff. di omogeneizzazione | 15.00 |
| Parametri di calcolo | |
| Parametri di progetto secondo il D.M. 18 | |
| -Elemento dissipativo | No |
| -Sollecitazioni dissipative amplificate per elementi di fondazione | Si |
| Angolo d'armatura <grad> | 0.00 |
| Copriferro teorico superiore <cm> | 5.50 |
| Copriferro teorico inferiore <cm> | 5.50 |
| Tipo di progetto in doppia armatura | |
| -Tensione pari ai valori amm. | |
| -Tensione pari ai valori amm. con AfComp/AfTesa minore o pari a | 1.00 |
| -Tensione pari ai valori amm. con AfComp/AfTesa pari a | |
| Min. percentuale di regolamento | |
| -Platee di fondazione su suolo elastico | No |
| -Solette di elevazione | Si |
| Controlla min. armatura di ripartizione | No |
| Armatura a flessione | |
| Elenco diametri utilizzabili 1 <mm> | 12 |
| Elenco diametri utilizzabili 2 <mm> | |
| Elenco diametri utilizzabili 3 <mm> | |
| Elenco diametri utilizzabili 4 <mm> | |
| Elenco diametri utilizzabili 5 <mm> | |
| Elenco diametri utilizzabili 6 <mm> | |
| Elenco diametri utilizzabili 7 <mm> | |
| Passi utilizzabili | |
| -Minimo <cm> | 15.00 |
| -Massimo <cm> | 30.00 |
| -Incremento <cm> | 5.00 |
| Uniformizzazione interassi armatura | No |
| -Sempre | |
| -Nella stessa direzione | |
| -Nella stessa posizione | |
| Uniformizzazione diametri armatura | No |
| -Sempre | |
| -Nella stessa direzione | |
| -Nella stessa posizione | |
| Tipo di ottimizzazione armatura a flessione | |
| -Minimizza il numero dei ferri | |
| -Minimizza il peso complessivo dei ferri | x |
| Verifiche a taglio | |
| -Escludi punti di verifica sotto piramidi di punzonamento | No |
| -Escludi punti di verifica sotto muri/bidimensionali | No |
| Ancoraggi | |
| Fattore di riduzione per ancoraggio ferri | 1.00 |
| Lunghezza ancoraggi armature | |
| -Calcolata in funzione della Sigma _f | x |
| -Imposta come multiplo del diametro | |
| Lunghezza ancoraggi ferri punzonamento | |
| -Calcolata in funzione della Sigma _f | x |
| -Imposta come multiplo del diametro | |
| Armatura a punzonamento | |
| Fattore di riduzione altezza soletta/platea | 0.90 |
| Modifica altezza soletta/platea | Si |
| Allargamento piastra pilastri in acciaio <cm> | 5.00 |
| Distanza dal bordo libero | |
| -Distanza come un moltiplicatore dello spessore | 1.00 |
| -Distanza imposta a <cm> | |
| Moltiplicatore altezza utile per valutare perimetro efficace (D.M. 18) | 2.00 |
| Tolleranza di posizionamento barre | |
| -Distanza come un moltiplicatore dello spessore | 0.10 |
| -Distanza imposta a <cm> | |
| Elenco diametri utilizzabili 1 <mm> | 12 |
| Elenco diametri utilizzabili 2 <mm> | 14 |
| Elenco diametri utilizzabili 3 <mm> | 16 |
| Elenco diametri utilizzabili 4 <mm> | 18 |
| Elenco diametri utilizzabili 5 <mm> | 20 |
| Elenco diametri utilizzabili 6 <mm> | |
| Elenco diametri utilizzabili 7 <mm> | |
| Passi utilizzabili | |
| -Minimo <cm> | 10.00 |
| -Massimo <cm> | 20.00 |
| -Incremento <cm> | 2.00 |

Relazione di calcolo

| | |
|------------------------------------------------------|-------|
| Tipo di ottimizzazione armatura a punzonamento | |
| -Minimizza il numero dei ferri | x |
| -Minimizza il peso complessivo dei ferri | |
| Dati per progettazione agli stati limite | |
| Gruppo di esigenza | |
| -Ambiente poco aggressivo | x |
| -Ambiente moderatamente aggressivo | |
| -Ambiente molto aggressivo | |
| Usa dominio N-M per flessioni rette | No |
| -Ricerca della sicurezza con sforzo normale costante | |
| -Ricerca della sicurezza con eccentricità costante | |
| Controllo rapporto X/D | No |
| Barre da considerare tese per verifiche a taglio | |
| -Solo le barre con deformazione percentuale rispetto | |
| Incremento <%> | 30.00 |
| -Tutte le barre in trazione | |

Verifiche e armature travi

Simbologia

| | |
|--------------------|-------------------------------------------------------------------------------------------------------------|
| Caso | = Caso di verifica |
| Xg | = Coordinata progressiva (dal primo nodo) in cui viene effettuato il progetto/verifica |
| CC | = Combinazione delle condizioni di carico elementari |
| c | = momento fittizio in campata |
| a | = momento fittizio agli appoggi |
| TG | = taglio da gerarchia delle resistenze |
| TGND | = taglio non dissipativo limitante la gerarchia |
| T | = momento traslato per taglio |
| e | = eccentricità aggiuntiva in caso di compressione o pressoflessione |
| TCC | = Tipo di combinazione di carico |
| SLU | = Stato limite ultimo |
| SLU S | = Stato limite ultimo (azione sismica) |
| SLE R | = Stato limite d'esercizio, combinazione rara |
| SLE F | = Stato limite d'esercizio, combinazione frequente |
| SLE Q | = Stato limite d'esercizio, combinazione quasi permanente |
| SLD | = Stato limite di danno |
| SLV | = Stato limite di salvaguardia della vita |
| SLC | = Stato limite di prevenzione del collasso |
| SLO | = Stato limite di operatività |
| SLU I | = Stato limite di resistenza al fuoco |
| SND | = Stato limite di salvaguardia della vita (non dissipativo) |
| E1 | = Elemento (asta) in cui viene effettuato il progetto/verifica (progressivo sul numero di aste) |
| Sez. | = Numero della sezione |
| Crit. | = Numero del criterio di progetto |
| X | = Coordinata progressiva rispetto al nodo iniziale |
| AfE S | = Area di ferro effettiva totale presente nel punto di verifica, superiore |
| AfE I | = Area di ferro effettiva totale presente nel punto di verifica, inferiore |
| AfEP S | = Area di ferro effettiva parziale presente nella CC considerata, per la sollecitazione indicata, superiore |
| AfEP I | = Area di ferro effettiva parziale presente nella CC considerata, per la sollecitazione indicata, inferiore |
| My | = Momento flettente intorno all'asse Y |
| M'ydy | = Momento resistente massimo in campo sostanzialmente elastico intorno all'asse Y |
| MRdy | = Momento resistente allo stato limite ultimo intorno all'asse Y |
| Sic. | = Sicurezza a rottura |
| σ_f sup | = Tensione nel ferro - superiore |
| σ_f inf | = Tensione nel ferro - inferiore |
| σ_c | = Tensione nel calcestruzzo |
| X0 | = Coordinata progressiva (dal nodo iniziale) dell'inizio del tratto |
| X1 | = Coordinata progressiva (dal nodo iniziale) della fine del tratto |
| Lung. | = Lunghezza del tratto di progettazione |
| Staff. | = Staffatura adottata |
| AfE St. | = Area di ferro effettiva della staffatura (d'anima per travi a T o L) |
| bw | = Larghezza membratura resistente al taglio |
| Vsd | = Taglio agente nella direzione del momento ultimo |
| ctg θ | = Cotangente dell'angolo di inclinazione dei puntoni di calcestruzzo |
| VRsd | = Taglio ultimo lato armatura |
| VRcd | = Taglio ultimo lato calcestruzzo |
| Vrdu | = Taglio ultimo assorbibile dal solo calcestruzzo |
| Sic.T | = Sicurezza a rottura per taglio |
| c | = Ricoprimento dell'armatura |
| s | = Distanza minima tra le barre |
| K3 | = Coefficiente di forma del diagramma delle tensioni prima della fessurazione |
| s _m | = Distanza media tra le fessure |
| Φ | = Diametro della barra |
| A _s | = Area complessiva dei ferri nell'area di calcestruzzo efficace |
| A _{c eff} | = Area di calcestruzzo efficace |
| σ_s | = Tensione nell'acciaio nella sezione fessurata |
| σ_{sr} | = Tensione nell'acciaio corrispondente al raggiungimento della resistenza a trazione nel calcestruzzo |
| ϵ_{sm} | = Deformazione unitaria media dell'armatura (*1000) |
| Wk | = Apertura delle fessure |
| Tipo | = Tipologia |
| | 2C = Doppia C lato labbri |
| | 2Cdx = Doppia C lato costola |
| | 2I = Doppia I |
| | 2L = Doppia L lato labbri |
| | 2Ldx = Doppia L lato costole |
| | C = Sezione a C |
| | Cdx = C destra |
| | Cir. = Circolare |
| | Cir.c = Circolare cava |
| | I = Sezione a I |
| | L = Sezione a L |
| | Ldx = L destra |
| | Om. = Omega |
| | Pg = Pi greco |
| | Pr = Poligono regolare |
| | Prc = Poligono regolare cavo |
| | Pc = Per coordinate |
| | Ia = Inerzie assegnate |
| | R = Rettangolare |
| | Rc = Rettangolare cava |
| | T = Sezione a T |

Relazione di calcolo

- U = Sezione a U
- Ur = U rovescia
- V = Sezione a V
- Vr = V rovescia
- Z = Sezione a Z
- Zdx = Z destra
- Ts = T stondata
- Ls = L stondata
- Cs = C stondata
- Is = I stondata
- Dis. = Disegnata
- B = Base
- H = Altezza
- Cf sup = Copriferro superiore
- Cf inf = Copriferro inferiore
- Cls = Tipo di calcestruzzo
- Fck = Resistenza caratteristica cilindrica a compressione del calcestruzzo
- Fctk = Resistenza caratteristica a trazione del calcestruzzo
- Fcd = Resistenza di calcolo a compressione del calcestruzzo
- Fctd = Resistenza di calcolo a trazione del calcestruzzo
- Tp = Tipo di acciaio
- Fyk = Tensione caratteristica di snervamento dell'acciaio
- Fyd = Resistenza di calcolo dell'acciaio

Travata n. 410

Nodi: 7 -135 -185 -235 -285 -334 -384 -434 -484 -534 14

Caratteristiche delle sezioni e dei materiali utilizzati

| Sez. | Tipo | B <cm> | H <cm> | Cf sup <cm> | Cf inf <cm> | Cls | Fck <daN/cmq> | Fctk <daN/cmq> | Fcd <daN/cmq> | Fctd <daN/cmq> | Tp | Fyk <daN/cmq> | Fyd <daN/cmq> |
|------|------|-----------|-----------|----------------|----------------|--------|------------------|-------------------|------------------|-------------------|-------|------------------|------------------|
| 5R | | 35.00 | 50.00 | 5.50 | 5.50 | C30/37 | 307.10 | 20.59 | 174.02 | 13.73 | B450C | 4500.00 | 3913.04 |

Stato limite ultimo - Verifiche a flessione/pressoflessione

| Xg <m> | CC | TCC | El | X <cm> | AfE S <cmq> | AfE I <cmq> | AfEP S <cmq> | AfEP I <cmq> | My <daNm> | MRdy <daNm> | Sic. |
|-----------|----|-----|----|-----------|----------------|----------------|-----------------|-----------------|--------------|----------------|-------|
| 0.45 | 53 | SLU | 1 | 45.00 | 4.02 | 6.03 | 4.02 | 6.03 | -1948.38 | -6957.39 | 3.571 |
| 5.13 | 53 | SLU | 10 | 0.00 | 4.02 | 6.03 | 4.02 | 6.03 | 1783.31 | 10058.20 | 5.640 |
| 5.25 | 53 | SLU | 10 | 12.00 | 4.02 | 6.03 | 4.02 | 6.03 | 1783.31 | 10058.20 | 5.640 |

Stato limite elastico - Verifiche a flessione/pressoflessione

| Xg <m> | CC | TCC | El | X <cm> | AfE S <cmq> | AfE I <cmq> | AfEP S <cmq> | AfEP I <cmq> | My <daNm> | M'ydy <daNm> | Sic. |
|-----------|----|-----|----|-----------|----------------|----------------|-----------------|-----------------|--------------|-----------------|-------|
| 0.45 | 46 | SND | 1 | 45.00 | 4.02 | 6.03 | 4.02 | 6.03 | -5711.30 | -6440.63 | 1.128 |
| 5.13 | 16 | SND | 10 | 0.00 | 4.02 | 6.03 | 4.02 | 6.03 | -5709.60 | -6440.63 | 1.128 |
| 5.25 | 16 | SND | 10 | 12.00 | 4.02 | 6.03 | 4.02 | 6.03 | -5709.60 | -6440.63 | 1.128 |

Stato limite d'esercizio - Verifiche tensionali

| Xg <m> | CC | TCC | El | X <cm> | AfE S <cmq> | AfE I <cmq> | My <daNm> | σ _ε sup <daN/cmq> | σ _ε inf <daN/cmq> | σ _c <daN/cmq> |
|-----------|----|-------|----|-----------|----------------|----------------|--------------|---------------------------------|---------------------------------|-----------------------------|
| 0.45 | 55 | SLE R | 1 | 45.00 | 4.02 | 6.03 | -1328.25 | 809.57 | -101.56 | 15.34 |
| 0.45 | 52 | SLE Q | 1 | 45.00 | 4.02 | 6.03 | -339.83 | 207.13 | -25.98 | 3.92 |
| 5.13 | 55 | SLE R | 10 | 0.00 | 4.02 | 6.03 | 1199.80 | -99.66 | 493.77 | 12.22 |
| 5.13 | 52 | SLE Q | 10 | 0.00 | 4.02 | 6.03 | -338.38 | 206.24 | -25.87 | 3.91 |
| 5.25 | 55 | SLE R | 10 | 12.00 | 4.02 | 6.03 | 1199.80 | -99.66 | 493.77 | 12.22 |
| 5.25 | 52 | SLE Q | 10 | 12.00 | 4.02 | 6.03 | -338.38 | 206.24 | -25.87 | 3.91 |

Stato limite d'esercizio - Verifiche a fessurazione

| Caso | Xg <m> | CC | TCC | El | Sez. | Crit. | X <cm> | My <daNm> | c <mm> | s <mm> | K3 | s _{zm} <mm> | φ | A _s <cmq> | A _{c eff} <cmq> | σ _s <daN/cmq> | σ _{sz} <daN/cmq> | ε _{sm} | Wk <mm> |
|------|-----------|----|-------|----|------|-------|-----------|--------------|-----------|-----------|------|-------------------------|-------|-------------------------|-----------------------------|-----------------------------|------------------------------|-----------------|------------|
| 25 | 0.45 | 52 | SLE Q | 1 | 5 | 2 | 45.00 | -339.83 | 47.00 | 224.00 | 0.17 | 268.99 | 16.00 | 2.01 | 243.88 | 207.13 | 3585.61 | 0.04 | 0.02 |
| 31 | 0.45 | 57 | SLE F | 1 | 5 | 2 | 45.00 | -537.52 | 47.00 | 224.00 | 0.17 | 268.99 | 16.00 | 2.01 | 243.88 | 327.62 | 3585.62 | 0.06 | 0.03 |
| 59 | 5.13 | 52 | SLE Q | 10 | 5 | 2 | 0.00 | -338.38 | 47.00 | 224.00 | 0.17 | 268.99 | 16.00 | 2.01 | 243.88 | 206.24 | 3585.62 | 0.04 | 0.02 |
| 63 | 5.13 | 51 | SLE F | 10 | 5 | 2 | 0.00 | -348.95 | 47.00 | 224.00 | 0.17 | 268.99 | 16.00 | 2.01 | 243.88 | 212.69 | 3585.62 | 0.04 | 0.02 |
| 93 | 5.25 | 52 | SLE Q | 10 | 5 | 2 | 12.00 | -338.38 | 47.00 | 224.00 | 0.17 | 268.99 | 16.00 | 2.01 | 243.88 | 206.24 | 3585.62 | 0.04 | 0.02 |
| 97 | 5.25 | 51 | SLE F | 10 | 5 | 2 | 12.00 | -348.95 | 47.00 | 224.00 | 0.17 | 268.99 | 16.00 | 2.01 | 243.88 | 212.69 | 3585.62 | 0.04 | 0.02 |

Staffe - Verifiche armatura

| CC | X0 <m> | X1 <m> | Lung. <m> | Staff. | AfE St. <cmq/m> | bw <m> | Vsdu <daN> | ctgθ | VRsd <daN> | VRcd <daN> | Vrdu <daN> | Sic. T | |
|----|-----------|-----------|--------------|--------|--------------------|-----------|---------------|----------|---------------|---------------|---------------|----------|------|
| 13 | SND | 0.15 | 0.65 | 0.50 | ø8/16 2 br. | 6.28 | 0.35 | 12884.30 | 2.50 | 24617.10 | 42058.10 | 24617.10 | 1.91 |
| 43 | SND | 0.65 | 5.05 | 4.40 | ø8/16 2 br. | 6.28 | 0.35 | 2855.31 | 2.50 | 24617.10 | 42058.10 | 24617.10 | 8.62 |
| 43 | SND | 5.05 | 5.55 | 0.50 | ø8/16 2 br. | 6.28 | 0.35 | 12895.50 | 2.50 | 24617.10 | 42058.10 | 24617.10 | 1.91 |

Travata n. 401

Nodi: 1 -45 -46 -47 -48 -49 2 -50 -51 -52 -53 -54 -55 -56 3 -57 -58 -59 -60 -61 -62 -63 4 -64 -65 -66 -67 -68 -69 -70 -71 -72 5 -73 -74 -75 -76 -77 -78 6 -79 -80 -81 -82 -83 -84 -85 7

Caratteristiche delle sezioni e dei materiali utilizzati

| Sez. | Tipo | B <cm> | H <cm> | Cf sup <cm> | Cf inf <cm> | Cls | Fck <daN/cmq> | Fctk <daN/cmq> | Fcd <daN/cmq> | Fctd <daN/cmq> | Tp | Fyk <daN/cmq> | Fyd <daN/cmq> |
|------|------|-----------|-----------|----------------|----------------|-----|------------------|-------------------|------------------|-------------------|----|------------------|------------------|
|------|------|-----------|-----------|----------------|----------------|-----|------------------|-------------------|------------------|-------------------|----|------------------|------------------|

Relazione di calcolo

| | | | | | | | | | | | | |
|----|-------|-------|------|------|--------|--------|-------|--------|-------|-------|---------|---------|
| 5R | 35.00 | 50.00 | 5.50 | 5.50 | C30/37 | 307.10 | 20.59 | 174.02 | 13.73 | B450C | 4500.00 | 3913.04 |
|----|-------|-------|------|------|--------|--------|-------|--------|-------|-------|---------|---------|

Stato limite ultimo - Verifiche a flessione/pressoflessione

| Xg <m> | CC | TCC | El | X <cm> | AfE S <cmq> | AfE I <cmq> | AfEP S <cmq> | AfEP I <cmq> | My <daNm> | MRdy <daNm> | Sic. |
|--------|----|-----|----|--------|-------------|-------------|--------------|--------------|-----------|-------------|-------|
| 0.15 | 53 | SLU | 1 | 15.00 | 6.03 | 6.03 | 6.03 | 6.03 | -1240.18 | -10062.10 | 8.113 |
| 17.68 | 53 | SLU | 32 | 0.00 | 6.03 | 6.03 | 6.03 | 6.03 | 5561.03 | 10062.10 | 1.809 |
| 26.55 | 53 | SLU | 47 | 39.38 | 6.03 | 6.03 | 6.03 | 6.03 | 1363.90 | 10062.10 | 7.377 |

Stato limite elastico - Verifiche a flessione/pressoflessione

| Xg <m> | CC | TCC | El | X <cm> | AfE S <cmq> | AfE I <cmq> | AfEP S <cmq> | AfEP I <cmq> | My <daNm> | M'ydy <daNm> | Sic. |
|--------|----|-----|----|--------|-------------|-------------|--------------|--------------|-----------|--------------|-------|
| 0.15 | 19 | SND | 1 | 15.00 | 6.03 | 6.03 | 6.03 | 6.03 | 2278.10 | 9526.92 | 4.182 |
| 17.68 | 34 | SND | 32 | 0.00 | 6.03 | 6.03 | 6.03 | 6.03 | 6425.05 | 9526.92 | 1.483 |
| 26.55 | 46 | SND | 47 | 39.38 | 6.03 | 6.03 | 6.03 | 6.03 | 2545.83 | 9526.92 | 3.742 |

Stato limite d'esercizio - Verifiche tensionali

| Xg <m> | CC | TCC | El | X <cm> | AfE S <cmq> | AfE I <cmq> | My <daNm> | σ _e sup <daN/cmq> | σ _e inf <daN/cmq> | σ _c <daN/cmq> |
|--------|----|-------|----|--------|-------------|-------------|-----------|------------------------------|------------------------------|--------------------------|
| 0.15 | 55 | SLE R | 1 | 15.00 | 6.03 | 6.03 | -868.49 | 357.36 | -67.79 | 8.52 |
| 0.15 | 52 | SLE Q | 1 | 15.00 | 6.03 | 6.03 | -530.17 | 218.15 | -41.38 | 5.20 |
| 17.68 | 55 | SLE R | 32 | 0.00 | 6.03 | 6.03 | 3934.67 | -307.14 | 1618.99 | 38.58 |
| 17.68 | 52 | SLE Q | 32 | 0.00 | 6.03 | 6.03 | 2783.25 | -217.26 | 1145.22 | 27.29 |
| 26.55 | 55 | SLE R | 47 | 39.38 | 6.03 | 6.03 | 937.69 | -73.19 | 385.83 | 9.20 |
| 26.55 | 52 | SLE Q | 47 | 39.38 | 6.03 | 6.03 | -491.30 | 202.16 | -38.35 | 4.82 |

Stato limite d'esercizio - Verifiche a fessurazione

| Caso | Xg <m> | CC | TCC | El | Sez. | Crit. | X <cm> | My <daNm> | c <mm> | s <mm> | K3 | s _{zm} <mm> | Φ | A _s <cmq> | A _c eff <cmq> | σ _s <daN/cmq> | σ _{sz} <daN/cmq> | ε _{sm} | Wk <mm> |
|------|--------|----|-------|----|------|-------|--------|-----------|--------|--------|------|----------------------|-------|----------------------|--------------------------|--------------------------|---------------------------|-----------------|---------|
| 31 | 0.15 | 52 | SLE Q | 1 | 5 | 2 | 15.00 | -530.17 | 47.00 | 120.00 | 0.17 | 217.42 | 16.00 | 6.03 | 562.12 | 218.15 | 2518.26 | 0.04 | 0.02 |
| 37 | 0.15 | 57 | SLE F | 1 | 5 | 2 | 15.00 | -597.83 | 47.00 | 120.00 | 0.17 | 217.42 | 16.00 | 6.03 | 562.12 | 245.99 | 2518.26 | 0.05 | 0.02 |
| 64 | 17.68 | 52 | SLE Q | 32 | 5 | 2 | 0.00 | 2783.25 | 47.00 | 120.00 | 0.17 | 217.42 | 16.00 | 6.03 | 562.12 | 1145.22 | 2518.26 | 0.22 | 0.08 |
| 67 | 17.68 | 57 | SLE F | 32 | 5 | 2 | 0.00 | 3013.53 | 47.00 | 120.00 | 0.17 | 217.42 | 16.00 | 6.03 | 562.12 | 1239.98 | 2518.26 | 0.24 | 0.09 |
| 102 | 26.55 | 52 | SLE Q | 47 | 5 | 2 | 39.38 | -491.30 | 47.00 | 120.00 | 0.17 | 217.42 | 16.00 | 6.03 | 562.12 | 202.16 | 2518.26 | 0.04 | 0.01 |
| 106 | 26.55 | 51 | SLE F | 47 | 5 | 2 | 39.38 | -498.45 | 47.00 | 120.00 | 0.17 | 217.42 | 16.00 | 6.03 | 562.12 | 205.10 | 2518.26 | 0.04 | 0.01 |

Staffe - Verifiche armatura

| CC | X0 <m> | X1 <m> | Lung. <m> | Staff. | AfE St. <cmq/m> | bw <m> | Vsdu <daN> | ctgθ | VRsd <daN> | VRcd <daN> | Vrdu <daN> | Sic.T | |
|----|--------|--------|-----------|--------|-----------------|--------|------------|---------|------------|------------|------------|----------|------|
| 19 | SND | 0.00 | 0.50 | 0.50 | ø8/16 2 br. | 6.28 | 0.35 | 5635.27 | 2.50 | 24617.10 | 42058.10 | 24617.10 | 4.37 |
| 46 | SND | 0.50 | 26.20 | 25.70 | ø8/16 2 br. | 6.28 | 0.35 | 6616.64 | 2.50 | 24617.10 | 42058.10 | 24617.10 | 3.72 |
| 46 | SND | 26.20 | 26.70 | 0.50 | ø8/16 2 br. | 6.28 | 0.35 | 6616.64 | 2.50 | 24617.10 | 42058.10 | 24617.10 | 3.72 |

Travata n. 402

Nodi: -326 -327 -328 -329 -330 -331 -332 -333 -334

Caratteristiche delle sezioni e dei materiali utilizzati

| Sez. | Tipo | B <cm> | H <cm> | Cf sup <cm> | Cf inf <cm> | Cls | Fck <daN/cmq> | Fctk <daN/cmq> | Fcd <daN/cmq> | Fctd <daN/cmq> | Tp | Fyk <daN/cmq> | Fyd <daN/cmq> |
|------|------|--------|--------|-------------|-------------|--------|---------------|----------------|---------------|----------------|-------|---------------|---------------|
| 4R | | 20.00 | 50.00 | 5.50 | 5.50 | C30/37 | 307.10 | 20.59 | 174.02 | 13.73 | B450C | 4500.00 | 3913.04 |

Stato limite ultimo - Verifiche a flessione/pressoflessione

| Xg <m> | CC | TCC | El | X <cm> | AfE S <cmq> | AfE I <cmq> | AfEP S <cmq> | AfEP I <cmq> | My <daNm> | MRdy <daNm> | Sic. |
|--------|----|-----|----|--------|-------------|-------------|--------------|--------------|-----------|-------------|--------|
| 0.00 | 53 | SLU | 1 | 0.00 | 4.02 | 4.02 | 4.02 | 4.02 | -153.40 | -6634.83 | 43.251 |
| 4.08 | 49 | SLU | 8 | 27.19 | 4.02 | 4.02 | 4.02 | 4.02 | -301.25 | -6634.83 | 22.024 |
| 4.35 | 49 | SLU | 8 | 54.38 | 4.02 | 4.02 | 4.02 | 4.02 | -276.75 | -6634.83 | 23.974 |

Stato limite elastico - Verifiche a flessione/pressoflessione

| Xg <m> | CC | TCC | El | X <cm> | AfE S <cmq> | AfE I <cmq> | AfEP S <cmq> | AfEP I <cmq> | My <daNm> | M'ydy <daNm> | Sic. |
|--------|----|-----|----|--------|-------------|-------------|--------------|--------------|-----------|--------------|--------|
| 0.00 | 1 | SND | 1 | 0.00 | 4.02 | 4.02 | 4.02 | 4.02 | -139.68 | -6314.78 | 45.209 |
| 4.08 | 4 | SND | 8 | 27.19 | 4.02 | 4.02 | 4.02 | 4.02 | -278.75 | -6314.78 | 22.654 |
| 4.35 | 4 | SND | 8 | 54.38 | 4.02 | 4.02 | 4.02 | 4.02 | -259.37 | -6314.78 | 24.347 |

Stato limite d'esercizio - Verifiche tensionali

| Xg <m> | CC | TCC | El | X <cm> | AfE S <cmq> | AfE I <cmq> | My <daNm> | σ _e sup <daN/cmq> | σ _e inf <daN/cmq> | σ _c <daN/cmq> |
|--------|----|-------|----|--------|-------------|-------------|-----------|------------------------------|------------------------------|--------------------------|
| 0.00 | 55 | SLE R | 1 | 0.00 | 4.02 | 4.02 | -112.35 | 69.70 | -14.86 | 1.79 |
| 0.00 | 52 | SLE Q | 1 | 0.00 | 4.02 | 4.02 | -108.33 | 67.20 | -14.32 | 1.72 |
| 4.08 | 50 | SLE R | 8 | 27.19 | 4.02 | 4.02 | -213.18 | 132.25 | -28.19 | 3.39 |
| 4.08 | 52 | SLE Q | 8 | 27.19 | 4.02 | 4.02 | -208.47 | 129.32 | -27.56 | 3.31 |

Relazione di calcolo

| | | | | | | | | | | |
|------|----|-------|---|-------|------|------|---------|--------|--------|------|
| 4.35 | 50 | SLE R | 8 | 54.38 | 4.02 | 4.02 | -195.76 | 121.44 | -25.88 | 3.11 |
| 4.35 | 52 | SLE Q | 8 | 54.38 | 4.02 | 4.02 | -191.40 | 118.73 | -25.31 | 3.04 |

Stato limite d'esercizio - Verifiche a fessurazione

| Caso | Xg | CC | TCC | El | Sez. | Crit. | X | My | c | s | K3 | s _{zm} | Φ | A _s | A _{c eff} | σ _s | σ _{sr} | ε _{sm} | Wk |
|------|------|----|-------|----|------|-------|-------|---------|-------|-------|------|-----------------|-------|----------------|--------------------|----------------|-----------------|-----------------|------|
| | <m> | | | | | | <cm> | <daNm> | <mm> | <mm> | | <mm> | | <cmq> | <cmq> | <daN/cmq> | <daN/cmq> | | <mm> |
| 27 | 0.00 | 52 | SLE Q | 1 | 4 | 2 | 0.00 | -108.33 | 47.00 | 90.00 | 0.17 | 197.94 | 16.00 | 4.02 | 323.96 | 67.20 | 2226.87 | 0.01 | 0.00 |
| 30 | 0.00 | 57 | SLE F | 1 | 4 | 2 | 0.00 | -109.14 | 47.00 | 90.00 | 0.17 | 197.94 | 16.00 | 4.02 | 323.96 | 67.70 | 2226.87 | 0.01 | 0.00 |
| 58 | 4.08 | 52 | SLE Q | 8 | 4 | 2 | 27.19 | -208.47 | 47.00 | 90.00 | 0.17 | 197.94 | 16.00 | 4.02 | 323.96 | 129.32 | 2226.87 | 0.03 | 0.01 |
| 60 | 4.08 | 51 | SLE F | 8 | 4 | 2 | 27.19 | -209.41 | 47.00 | 90.00 | 0.17 | 197.94 | 16.00 | 4.02 | 323.96 | 129.90 | 2226.87 | 0.03 | 0.01 |
| 89 | 4.35 | 52 | SLE Q | 8 | 4 | 2 | 54.38 | -191.40 | 47.00 | 90.00 | 0.17 | 197.94 | 16.00 | 4.02 | 323.96 | 118.73 | 2226.87 | 0.02 | 0.01 |
| 91 | 4.35 | 51 | SLE F | 8 | 4 | 2 | 54.38 | -192.27 | 47.00 | 90.00 | 0.17 | 197.94 | 16.00 | 4.02 | 323.96 | 119.27 | 2226.87 | 0.02 | 0.01 |

Staffe - Verifiche armatura

| CC | X0 | X1 | Lung. | Staff. | AfE St. | bw | Vsdu | ctgθ | VRsd | VRcd | Vrdu | Sic.T | |
|----|-----|------|-------|--------|-------------|------|-------|--------|-------|----------|----------|----------|-------|
| | <m> | <m> | <m> | | <cmq/m> | <cm> | <daN> | | <daN> | <daN> | <daN> | | |
| 49 | SLU | 0.00 | 0.50 | 0.50 | ø8/32 2 br. | 3.14 | 0.20 | 360.26 | 2.50 | 12308.60 | 24033.20 | 12308.60 | 34.17 |
| 49 | SLU | 0.50 | 3.85 | 3.35 | ø8/32 2 br. | 3.14 | 0.20 | 560.91 | 2.50 | 12308.60 | 24033.20 | 12308.60 | 21.94 |
| 49 | SLU | 3.85 | 4.35 | 0.50 | ø8/32 2 br. | 3.14 | 0.20 | 560.91 | 2.50 | 12308.60 | 24033.20 | 12308.60 | 21.94 |

Travata n. 403

Nodi: 8 -537 -538 -539 -540 -541 9 -542 -543 -544 -545 -546 -547 -548 10 -549 -550 -551 -552 -553 -554 -555 11 -556 -557 -558 -559 -560 -561 -562 -563 -564 12 -565 -566 -567 -568 -569 -570 13 -571 -572 -573 -574 -575 -576 -577 14

Caratteristiche delle sezioni e dei materiali utilizzati

| Sez. | Tipo | B | H | Cf sup | Cf inf | Cls | Fck | Fctk | Fcd | Fctd | Tp | Fyk | Fyd |
|------|------|-------|-------|--------|--------|--------|-----------|-----------|-----------|-----------|-------|-----------|-----------|
| | | <cm> | <cm> | <cm> | <cm> | | <daN/cmq> | <daN/cmq> | <daN/cmq> | <daN/cmq> | | <daN/cmq> | <daN/cmq> |
| 5R | | 35.00 | 50.00 | 5.50 | 5.50 | C30/37 | 307.10 | 20.59 | 174.02 | 13.73 | B450C | 4500.00 | 3913.04 |

Stato limite ultimo - Verifiche a flessione/pressoflessione

| Xg | CC | TCC | El | X | AfE S | AfE I | AfEP S | AfEP I | My | MRdy | Sic. |
|-------|----|-----|----|-------|-------|-------|--------|--------|----------|-----------|--------|
| <m> | | | | <cm> | <cmq> | <cmq> | <cmq> | <cmq> | <daNm> | <daNm> | |
| 0.15 | 53 | SLU | 1 | 15.00 | 6.03 | 6.03 | 6.03 | 6.03 | -1241.07 | -10062.10 | 8.108 |
| 17.68 | 53 | SLU | 32 | 0.00 | 6.03 | 6.03 | 6.03 | 6.03 | 5048.90 | 10062.10 | 1.993 |
| 26.55 | 49 | SLU | 47 | 39.38 | 6.03 | 6.03 | 6.03 | 6.03 | -744.74 | -10062.10 | 13.511 |

Stato limite elastico - Verifiche a flessione/pressoflessione

| Xg | CC | TCC | El | X | AfE S | AfE I | AfEP S | AfEP I | My | M'ydy | Sic. |
|-------|----|-----|----|-------|-------|-------|--------|--------|---------|---------|-------|
| <m> | | | | <cm> | <cmq> | <cmq> | <cmq> | <cmq> | <daNm> | <daNm> | |
| 0.15 | 37 | SND | 1 | 15.00 | 6.03 | 6.03 | 6.03 | 6.03 | 2379.11 | 9526.92 | 4.004 |
| 17.68 | 7 | SND | 32 | 0.00 | 6.03 | 6.03 | 6.03 | 6.03 | 6453.67 | 9526.92 | 1.476 |
| 26.55 | 16 | SND | 47 | 39.38 | 6.03 | 6.03 | 6.03 | 6.03 | 2545.85 | 9526.92 | 3.742 |

Stato limite d'esercizio - Verifiche tensionali

| Xg | CC | TCC | El | X | AfE S | AfE I | My | σ _f sup | σ _f inf | σ _c |
|-------|----|-------|----|-------|-------|-------|---------|--------------------|--------------------|----------------|
| <m> | | | | <cm> | <cmq> | <cmq> | <daNm> | <daN/cmq> | <daN/cmq> | <daN/cmq> |
| 0.15 | 55 | SLE R | 1 | 15.00 | 6.03 | 6.03 | -870.15 | 358.04 | -67.92 | 8.53 |
| 0.15 | 52 | SLE Q | 1 | 15.00 | 6.03 | 6.03 | -563.11 | 231.70 | -43.96 | 5.52 |
| 17.68 | 55 | SLE R | 32 | 0.00 | 6.03 | 6.03 | 3592.83 | -280.45 | 1478.33 | 35.23 |
| 17.68 | 52 | SLE Q | 32 | 0.00 | 6.03 | 6.03 | 2774.63 | -216.59 | 1141.68 | 27.21 |
| 26.55 | 50 | SLE R | 47 | 39.38 | 6.03 | 6.03 | -534.66 | 220.00 | -41.73 | 5.24 |
| 26.55 | 52 | SLE Q | 47 | 39.38 | 6.03 | 6.03 | -498.73 | 205.21 | -38.93 | 4.89 |

Stato limite d'esercizio - Verifiche a fessurazione

| Caso | Xg | CC | TCC | El | Sez. | Crit. | X | My | c | s | K3 | s _{zm} | Φ | A _s | A _{c eff} | σ _s | σ _{sr} | ε _{sm} | Wk |
|------|-------|----|-------|----|------|-------|-------|---------|-------|--------|------|-----------------|-------|----------------|--------------------|----------------|-----------------|-----------------|------|
| | <m> | | | | | | <cm> | <daNm> | <mm> | <mm> | | <mm> | | <cmq> | <cmq> | <daN/cmq> | <daN/cmq> | | <mm> |
| 29 | 0.15 | 52 | SLE Q | 1 | 5 | 2 | 15.00 | -563.11 | 47.00 | 120.00 | 0.17 | 217.42 | 16.00 | 6.03 | 562.12 | 231.70 | 2518.26 | 0.04 | 0.02 |
| 35 | 0.15 | 57 | SLE F | 1 | 5 | 2 | 15.00 | -624.52 | 47.00 | 120.00 | 0.17 | 217.42 | 16.00 | 6.03 | 562.12 | 256.97 | 2518.26 | 0.05 | 0.02 |
| 61 | 17.68 | 52 | SLE Q | 32 | 5 | 2 | 0.00 | 2774.63 | 47.00 | 120.00 | 0.17 | 217.42 | 16.00 | 6.03 | 562.12 | 1141.68 | 2518.26 | 0.22 | 0.08 |
| 64 | 17.68 | 57 | SLE F | 32 | 5 | 2 | 0.00 | 2938.27 | 47.00 | 120.00 | 0.17 | 217.42 | 16.00 | 6.03 | 562.12 | 1209.01 | 2518.26 | 0.23 | 0.09 |
| 99 | 26.55 | 52 | SLE Q | 47 | 5 | 2 | 39.38 | -498.73 | 47.00 | 120.00 | 0.17 | 217.42 | 16.00 | 6.03 | 562.12 | 205.21 | 2518.26 | 0.04 | 0.01 |
| 103 | 26.55 | 51 | SLE F | 47 | 5 | 2 | 39.38 | -505.91 | 47.00 | 120.00 | 0.17 | 217.42 | 16.00 | 6.03 | 562.12 | 208.17 | 2518.26 | 0.04 | 0.01 |

Staffe - Verifiche armatura

| CC | X0 | X1 | Lung. | Staff. | AfE St. | bw | Vsdu | ctgθ | VRsd | VRcd | Vrdu | Sic.T | |
|----|-----|-------|-------|--------|-------------|------|-------|---------|-------|----------|----------|----------|------|
| | <m> | <m> | <m> | | <cmq/m> | <cm> | <daN> | | <daN> | <daN> | <daN> | | |
| 37 | SND | 0.00 | 0.50 | 0.50 | ø8/16 2 br. | 6.28 | 0.35 | 5797.76 | 2.50 | 24617.10 | 42058.10 | 24617.10 | 4.25 |
| 16 | SND | 0.50 | 26.20 | 25.70 | ø8/16 2 br. | 6.28 | 0.35 | 6629.50 | 2.50 | 24617.10 | 42058.10 | 24617.10 | 3.71 |
| 16 | SND | 26.20 | 26.70 | 0.50 | ø8/16 2 br. | 6.28 | 0.35 | 6629.50 | 2.50 | 24617.10 | 42058.10 | 24617.10 | 3.71 |

Travata n. 404

Relazione di calcolo

Nodi: 1 -88 -138 -188 -238 -287 -337 -387 -437 -487 8

Caratteristiche delle sezioni e dei materiali utilizzati

| Sez. | Tipo | B <cm> | H <cm> | Cf sup <cm> | Cf inf <cm> | Cls | Fck <daN/cmq> | Fctk <daN/cmq> | Fcd <daN/cmq> | Fctd <daN/cmq> | TP | Fyk <daN/cmq> | Fyd <daN/cmq> |
|------|------|-----------|-----------|----------------|----------------|--------|------------------|-------------------|------------------|-------------------|-------|------------------|------------------|
| 5R | | 35.00 | 50.00 | 5.50 | 5.50 | C30/37 | 307.10 | 20.59 | 174.02 | 13.73 | B450C | 4500.00 | 3913.04 |

Stato limite ultimo - Verifiche a flessione/pressoflessione

| Xg <m> | CC | TCC | El | X <cm> | AfE S <cmq> | AfE I <cmq> | AfEP S <cmq> | AfEP I <cmq> | My <daNm> | MRdy <daNm> | Sic. |
|-----------|----|-----|----|-----------|----------------|----------------|-----------------|-----------------|--------------|----------------|-------|
| 0.45 | 53 | SLU | 1 | 45.00 | 6.03 | 6.03 | 6.03 | 6.03 | -2175.65 | -10062.10 | 4.625 |
| 5.13 | 53 | SLU | 10 | 0.00 | 6.03 | 6.03 | 6.03 | 6.03 | 1885.23 | 10062.10 | 5.337 |
| 5.25 | 53 | SLU | 10 | 12.00 | 6.03 | 6.03 | 6.03 | 6.03 | 1885.23 | 10062.10 | 5.337 |

Stato limite elastico - Verifiche a flessione/pressoflessione

| Xg <m> | CC | TCC | El | X <cm> | AfE S <cmq> | AfE I <cmq> | AfEP S <cmq> | AfEP I <cmq> | My <daNm> | M'ydy <daNm> | Sic. |
|-----------|----|-----|----|-----------|----------------|----------------|-----------------|-----------------|--------------|-----------------|-------|
| 0.45 | 40 | SND | 1 | 45.00 | 6.03 | 6.03 | 6.03 | 6.03 | 6273.42 | 9526.92 | 1.519 |
| 5.13 | 22 | SND | 10 | 0.00 | 6.03 | 6.03 | 6.03 | 6.03 | 6389.59 | 9526.92 | 1.491 |
| 5.25 | 22 | SND | 10 | 12.00 | 6.03 | 6.03 | 6.03 | 6.03 | 6389.59 | 9526.92 | 1.491 |

Stato limite d'esercizio - Verifiche tensionali

| Xg <m> | CC | TCC | El | X <cm> | AfE S <cmq> | AfE I <cmq> | My <daNm> | σ_f sup <daN/cmq> | σ_f inf <daN/cmq> | σ_c <daN/cmq> |
|-----------|----|-------|----|-----------|----------------|----------------|--------------|-----------------------------|-----------------------------|-------------------------|
| 0.45 | 55 | SLE R | 1 | 45.00 | 6.03 | 6.03 | -1489.26 | 612.78 | -116.25 | 14.60 |
| 0.45 | 52 | SLE Q | 1 | 45.00 | 6.03 | 6.03 | -496.66 | 204.36 | -38.77 | 4.87 |
| 5.13 | 55 | SLE R | 10 | 0.00 | 6.03 | 6.03 | 1265.95 | -98.82 | 520.90 | 12.41 |
| 5.13 | 52 | SLE Q | 10 | 0.00 | 6.03 | 6.03 | -346.24 | 142.47 | -27.03 | 3.40 |
| 5.25 | 55 | SLE R | 10 | 12.00 | 6.03 | 6.03 | 1265.95 | -98.82 | 520.90 | 12.41 |
| 5.25 | 52 | SLE Q | 10 | 12.00 | 6.03 | 6.03 | -346.24 | 142.47 | -27.03 | 3.40 |

Stato limite d'esercizio - Verifiche a fessurazione

| Caso | Xg <m> | CC | TCC | El | Sez. | Crit. | X <cm> | My <daNm> | c <mm> | s <mm> | K3 | s_{rm} <mm> | ϕ | A_s <cmq> | $A_{c\ eff}$ <cmq> | σ_s <daN/cmq> | σ_{sz} <daN/cmq> | ϵ_{sm} | Wk <mm> |
|------|-----------|----|-------|----|------|-------|-----------|--------------|-----------|-----------|------|------------------|--------|----------------|-----------------------|-------------------------|----------------------------|-----------------|------------|
| 23 | 0.45 | 52 | SLE Q | 1 | 5 | 2 | 45.00 | -496.66 | 47.00 | 120.00 | 0.17 | 217.42 | 16.00 | 6.03 | 562.12 | 204.36 | 2518.26 | 0.04 | 0.01 |
| 26 | 0.45 | 57 | SLE F | 1 | 5 | 2 | 45.00 | -695.18 | 47.00 | 120.00 | 0.17 | 217.42 | 16.00 | 6.03 | 562.12 | 286.05 | 2518.26 | 0.06 | 0.02 |
| 53 | 5.13 | 52 | SLE Q | 10 | 5 | 2 | 0.00 | -346.24 | 47.00 | 120.00 | 0.17 | 217.42 | 16.00 | 6.03 | 562.12 | 142.47 | 2518.26 | 0.03 | 0.01 |
| 57 | 5.13 | 51 | SLE F | 10 | 5 | 2 | 0.00 | -356.00 | 47.00 | 120.00 | 0.17 | 217.42 | 16.00 | 6.03 | 562.12 | 146.48 | 2518.26 | 0.03 | 0.01 |
| 87 | 5.25 | 52 | SLE Q | 10 | 5 | 2 | 12.00 | -346.24 | 47.00 | 120.00 | 0.17 | 217.42 | 16.00 | 6.03 | 562.12 | 142.47 | 2518.26 | 0.03 | 0.01 |
| 91 | 5.25 | 51 | SLE F | 10 | 5 | 2 | 12.00 | -356.00 | 47.00 | 120.00 | 0.17 | 217.42 | 16.00 | 6.03 | 562.12 | 146.48 | 2518.26 | 0.03 | 0.01 |

Staffe - Verifiche armatura

| CC | X0 <m> | X1 <m> | Lung. <m> | Staff. | AfE St. <cmq/m> | bw <m> | Vsdu <daN> | ctg θ | VRsd <daN> | VRcd <daN> | Vrdu <daN> | Sic.T | |
|----|-----------|-----------|--------------|--------|--------------------|-----------|---------------|--------------|---------------|---------------|---------------|----------|------|
| 40 | SND | 0.15 | 0.65 | 0.50 | $\phi 8/16$ 2 br. | 6.28 | 0.35 | 12212.50 | 2.50 | 24617.10 | 42058.10 | 24617.10 | 2.02 |
| 40 | SND | 0.65 | 5.05 | 4.40 | $\phi 8/16$ 2 br. | 6.28 | 0.35 | 2783.48 | 2.50 | 24617.10 | 42058.10 | 24617.10 | 8.84 |
| 22 | SND | 5.05 | 5.55 | 0.50 | $\phi 8/16$ 2 br. | 6.28 | 0.35 | 12035.00 | 2.50 | 24617.10 | 42058.10 | 24617.10 | 2.05 |

Travata n. 405

Nodi: 2 -94 -144 -194 -244 -293 -343 -393 -443 -493 9

Caratteristiche delle sezioni e dei materiali utilizzati

| Sez. | Tipo | B <cm> | H <cm> | Cf sup <cm> | Cf inf <cm> | Cls | Fck <daN/cmq> | Fctk <daN/cmq> | Fcd <daN/cmq> | Fctd <daN/cmq> | TP | Fyk <daN/cmq> | Fyd <daN/cmq> |
|------|------|-----------|-----------|----------------|----------------|--------|------------------|-------------------|------------------|-------------------|-------|------------------|------------------|
| 4R | | 20.00 | 50.00 | 5.50 | 5.50 | C30/37 | 307.10 | 20.59 | 174.02 | 13.73 | B450C | 4500.00 | 3913.04 |

Stato limite ultimo - Verifiche a flessione/pressoflessione

| Xg <m> | CC | TCC | El | X <cm> | AfE S <cmq> | AfE I <cmq> | AfEP S <cmq> | AfEP I <cmq> | My <daNm> | MRdy <daNm> | Sic. |
|-----------|----|-----|----|-----------|----------------|----------------|-----------------|-----------------|--------------|----------------|-------|
| 0.15 | 53 | SLU | 1 | 15.00 | 4.02 | 4.02 | 4.02 | 4.02 | -1533.44 | -6634.83 | 4.327 |
| 5.13 | 49 | SLU | 10 | 0.00 | 4.02 | 4.02 | 4.02 | 4.02 | -935.33 | -6634.83 | 7.094 |
| 5.55 | 49 | SLU | 10 | 42.00 | 4.02 | 4.02 | 4.02 | 4.02 | -935.33 | -6634.83 | 7.094 |

Stato limite elastico - Verifiche a flessione/pressoflessione

| Xg <m> | CC | TCC | El | X <cm> | AfE S <cmq> | AfE I <cmq> | AfEP S <cmq> | AfEP I <cmq> | My <daNm> | M'ydy <daNm> | Sic. |
|-----------|----|-----|----|-----------|----------------|----------------|-----------------|-----------------|--------------|-----------------|-------|
| 0.15 | 19 | SND | 1 | 15.00 | 4.02 | 4.02 | 4.02 | 4.02 | -1887.70 | -6314.78 | 3.345 |
| 5.13 | 37 | SND | 10 | 0.00 | 4.02 | 4.02 | 4.02 | 4.02 | -2021.00 | -6314.78 | 3.125 |
| 5.55 | 37 | SND | 10 | 42.00 | 4.02 | 4.02 | 4.02 | 4.02 | -2021.00 | -6314.78 | 3.125 |

Stato limite d'esercizio - Verifiche tensionali

| Xg | CC | TCC | El | X | AfE S | AfE I | My | σ_f sup | σ_f inf | σ_c |
|----|----|-----|----|---|-------|-------|----|----------------|----------------|------------|
|----|----|-----|----|---|-------|-------|----|----------------|----------------|------------|

Relazione di calcolo

| <m> | | | | <cm> | <cmq> | <cmq> | <daNm> | <daN/cmq> | <daN/cmq> | <daN/cmq> |
|------|----|-------|----|-------|-------|-------|----------|-----------|-----------|-----------|
| 0.15 | 55 | SLE R | 1 | 15.00 | 4.02 | 4.02 | -1077.52 | 668.43 | -142.47 | 17.12 |
| 0.15 | 52 | SLE Q | 1 | 15.00 | 4.02 | 4.02 | -716.95 | 444.75 | -94.80 | 11.39 |
| 5.13 | 50 | SLE R | 10 | 0.00 | 4.02 | 4.02 | -671.33 | 416.45 | -88.77 | 10.67 |
| 5.13 | 52 | SLE Q | 10 | 0.00 | 4.02 | 4.02 | -610.08 | 378.46 | -80.67 | 9.69 |
| 5.55 | 50 | SLE R | 10 | 42.00 | 4.02 | 4.02 | -671.33 | 416.45 | -88.77 | 10.67 |
| 5.55 | 52 | SLE Q | 10 | 42.00 | 4.02 | 4.02 | -610.08 | 378.46 | -80.67 | 9.69 |

Stato limite d'esercizio - Verifiche a fessurazione

| Caso | Xg | CC | TCC | El | Sez. | Crit. | X | My | c | s | K3 | s _{zm} | Φ | A _s | A _{c eff} | σ _s | σ _{sz} | ε _{sm} | Wk |
|------|------|----|-------|----|------|-------|-------|---------|-------|-------|------|-----------------|-------|----------------|--------------------|----------------|-----------------|-----------------|------|
| | <m> | | | | | | <cm> | <daNm> | <mm> | <mm> | | <mm> | | <cmq> | <cmq> | <daN/cmq> | <daN/cmq> | | <mm> |
| 26 | 0.15 | 52 | SLE Q | 1 | 4 | 2 | 15.00 | -716.95 | 47.00 | 90.00 | 0.17 | 197.94 | 16.00 | 4.02 | 323.96 | 444.75 | 2226.87 | 0.09 | 0.03 |
| 29 | 0.15 | 57 | SLE F | 1 | 4 | 2 | 15.00 | -789.06 | 47.00 | 90.00 | 0.17 | 197.94 | 16.00 | 4.02 | 323.96 | 489.48 | 2226.87 | 0.10 | 0.03 |
| 57 | 5.13 | 52 | SLE Q | 10 | 4 | 2 | 0.00 | -610.08 | 47.00 | 90.00 | 0.17 | 197.94 | 16.00 | 4.02 | 323.96 | 378.46 | 2226.87 | 0.07 | 0.02 |
| 59 | 5.13 | 51 | SLE F | 10 | 4 | 2 | 0.00 | -622.33 | 47.00 | 90.00 | 0.17 | 197.94 | 16.00 | 4.02 | 323.96 | 386.06 | 2226.87 | 0.07 | 0.03 |
| 88 | 5.55 | 52 | SLE Q | 10 | 4 | 2 | 42.00 | -610.08 | 47.00 | 90.00 | 0.17 | 197.94 | 16.00 | 4.02 | 323.96 | 378.46 | 2226.87 | 0.07 | 0.02 |
| 90 | 5.55 | 51 | SLE F | 10 | 4 | 2 | 42.00 | -622.33 | 47.00 | 90.00 | 0.17 | 197.94 | 16.00 | 4.02 | 323.96 | 386.06 | 2226.87 | 0.07 | 0.03 |

Staffe - Verifiche armatura

| CC | X0 | X1 | Lung. | Staff. | AfE St. | bw | Vsdu | ctgθ | VRsd | VRcd | Vrdu | Sic.T |
|----|-----|------|-------|--------|-------------|------|---------|------|----------|----------|----------|-------|
| | <m> | <m> | <m> | | <cmq/m> | <m> | <daN> | | <daN> | <daN> | <daN> | |
| 40 | SND | 0.00 | 0.50 | 0.50 | ø8/32 2 br. | 3.14 | 2759.01 | 2.50 | 12308.60 | 24033.20 | 12308.60 | 4.46 |
| 40 | SND | 0.50 | 5.20 | 4.70 | ø8/32 2 br. | 3.14 | 2759.01 | 2.50 | 12308.60 | 24033.20 | 12308.60 | 4.46 |
| 22 | SND | 5.20 | 5.70 | 0.50 | ø8/32 2 br. | 3.14 | 2587.48 | 2.50 | 12308.60 | 24033.20 | 12308.60 | 4.76 |

Travata n. 407

Nodi: 4 -110 -160 -210 -260 -309 -359 -409 -459 -509 11

Caratteristiche delle sezioni e dei materiali utilizzati

| Sez. Tipo | B | H | Cf sup | Cf inf | Cls | Fck | Fctk | Fcd | Fctd | Tp | Fyk | Fyd |
|-----------|-------|-------|--------|--------|--------|-----------|-----------|-----------|-----------|-------|-----------|-----------|
| | <cm> | <cm> | <cm> | <cm> | | <daN/cmq> | <daN/cmq> | <daN/cmq> | <daN/cmq> | | <daN/cmq> | <daN/cmq> |
| 4R | 20.00 | 50.00 | 5.50 | 5.50 | C30/37 | 307.10 | 20.59 | 174.02 | 13.73 | B450C | 4500.00 | 3913.04 |

Stato limite ultimo - Verifiche a flessione/pressoflessione

| Xg | CC | TCC | El | X | AfE S | AfE I | AfEP S | AfEP I | My | MRdy | Sic. |
|------|----|-----|----|-------|-------|-------|--------|--------|----------|----------|-------|
| <m> | | | | <cm> | <cmq> | <cmq> | <cmq> | <cmq> | <daNm> | <daNm> | |
| 0.15 | 53 | SLU | 1 | 15.00 | 4.02 | 4.02 | 4.02 | 4.02 | -1608.77 | -6634.83 | 4.124 |
| 5.13 | 49 | SLU | 10 | 0.00 | 4.02 | 4.02 | 4.02 | 4.02 | -1222.12 | -6634.83 | 5.429 |
| 5.55 | 49 | SLU | 10 | 42.00 | 4.02 | 4.02 | 4.02 | 4.02 | -1222.12 | -6634.83 | 5.429 |

Stato limite elastico - Verifiche a flessione/pressoflessione

| Xg | CC | TCC | El | X | AfE S | AfE I | AfEP S | AfEP I | My | M'ydy | Sic. |
|------|----|-----|----|-------|-------|-------|--------|--------|----------|----------|-------|
| <m> | | | | <cm> | <cmq> | <cmq> | <cmq> | <cmq> | <daNm> | <daNm> | |
| 0.15 | 22 | SND | 1 | 15.00 | 4.02 | 4.02 | 4.02 | 4.02 | -2047.02 | -6314.78 | 3.085 |
| 5.13 | 40 | SND | 10 | 0.00 | 4.02 | 4.02 | 4.02 | 4.02 | -2102.77 | -6314.78 | 3.003 |
| 5.55 | 40 | SND | 10 | 42.00 | 4.02 | 4.02 | 4.02 | 4.02 | -2102.77 | -6314.78 | 3.003 |

Stato limite d'esercizio - Verifiche tensionali

| Xg | CC | TCC | El | X | AfE S | AfE I | My | σ _f sup | σ _f inf | σ _c |
|------|----|-------|----|-------|-------|-------|----------|--------------------|--------------------|----------------|
| <m> | | | | <cm> | <cmq> | <cmq> | <daNm> | <daN/cmq> | <daN/cmq> | <daN/cmq> |
| 0.15 | 55 | SLE R | 1 | 15.00 | 4.02 | 4.02 | -1131.79 | 702.09 | -149.65 | 17.98 |
| 0.15 | 52 | SLE Q | 1 | 15.00 | 4.02 | 4.02 | -779.63 | 483.63 | -103.09 | 12.39 |
| 5.13 | 50 | SLE R | 10 | 0.00 | 4.02 | 4.02 | -875.20 | 542.92 | -115.72 | 13.91 |
| 5.13 | 52 | SLE Q | 10 | 0.00 | 4.02 | 4.02 | -793.84 | 492.45 | -104.97 | 12.61 |
| 5.55 | 50 | SLE R | 10 | 42.00 | 4.02 | 4.02 | -875.20 | 542.92 | -115.72 | 13.91 |
| 5.55 | 52 | SLE Q | 10 | 42.00 | 4.02 | 4.02 | -793.84 | 492.45 | -104.97 | 12.61 |

Stato limite d'esercizio - Verifiche a fessurazione

| Caso | Xg | CC | TCC | El | Sez. | Crit. | X | My | c | s | K3 | s _{zm} | Φ | A _s | A _{c eff} | σ _s | σ _{sz} | ε _{sm} | Wk |
|------|------|----|-------|----|------|-------|-------|---------|-------|-------|------|-----------------|-------|----------------|--------------------|----------------|-----------------|-----------------|------|
| | <m> | | | | | | <cm> | <daNm> | <mm> | <mm> | | <mm> | | <cmq> | <cmq> | <daN/cmq> | <daN/cmq> | | <mm> |
| 23 | 0.15 | 52 | SLE Q | 1 | 4 | 2 | 15.00 | -779.63 | 47.00 | 90.00 | 0.17 | 197.94 | 16.00 | 4.02 | 323.96 | 483.63 | 2226.87 | 0.09 | 0.03 |
| 26 | 0.15 | 57 | SLE F | 1 | 4 | 2 | 15.00 | -850.06 | 47.00 | 90.00 | 0.17 | 197.94 | 16.00 | 4.02 | 323.96 | 527.33 | 2226.87 | 0.10 | 0.03 |
| 50 | 5.13 | 52 | SLE Q | 10 | 4 | 2 | 0.00 | -793.84 | 47.00 | 90.00 | 0.17 | 197.94 | 16.00 | 4.02 | 323.96 | 492.45 | 2226.87 | 0.10 | 0.03 |
| 52 | 5.13 | 51 | SLE F | 10 | 4 | 2 | 0.00 | -810.11 | 47.00 | 90.00 | 0.17 | 197.94 | 16.00 | 4.02 | 323.96 | 502.54 | 2226.87 | 0.10 | 0.03 |
| 77 | 5.55 | 52 | SLE Q | 10 | 4 | 2 | 42.00 | -793.84 | 47.00 | 90.00 | 0.17 | 197.94 | 16.00 | 4.02 | 323.96 | 492.45 | 2226.87 | 0.10 | 0.03 |
| 79 | 5.55 | 51 | SLE F | 10 | 4 | 2 | 42.00 | -810.11 | 47.00 | 90.00 | 0.17 | 197.94 | 16.00 | 4.02 | 323.96 | 502.54 | 2226.87 | 0.10 | 0.03 |

Staffe - Verifiche armatura

| CC | X0 | X1 | Lung. | Staff. | AfE St. | bw | Vsdu | ctgθ | VRsd | VRcd | Vrdu | Sic.T |
|----|-----|------|-------|--------|-------------|------|---------|------|----------|----------|----------|-------|
| | <m> | <m> | <m> | | <cmq/m> | <m> | <daN> | | <daN> | <daN> | <daN> | |
| 37 | SND | 0.00 | 0.50 | 0.50 | ø8/32 2 br. | 3.14 | 2597.87 | 2.50 | 12308.60 | 24033.20 | 12308.60 | 4.74 |
| 19 | SND | 0.50 | 5.20 | 4.70 | ø8/32 2 br. | 3.14 | 2609.39 | 2.50 | 12308.60 | 24033.20 | 12308.60 | 4.72 |

Relazione di calcolo

| | | | | | | | | | | | | | |
|----|-----|------|------|------|-------------|------|------|---------|------|----------|----------|----------|------|
| 19 | SND | 5.20 | 5.70 | 0.50 | ø8/32 2 br. | 3.14 | 0.20 | 2609.39 | 2.50 | 12308.60 | 24033.20 | 12308.60 | 4.72 |
|----|-----|------|------|------|-------------|------|------|---------|------|----------|----------|----------|------|

Travata n. 408

Nodi: 5 -120 -170 -220 -270 -319 -369 -419 -469 -519 12

Caratteristiche delle sezioni e dei materiali utilizzati

| Sez. | Tipo | B <cm> | H <cm> | Cf sup <cm> | Cf inf <cm> | Cls | Fck <daN/cmq> | Fctk <daN/cmq> | Fcd <daN/cmq> | Fctd <daN/cmq> | Tp | Fyk <daN/cmq> | Fyd <daN/cmq> |
|------|------|-----------|-----------|----------------|----------------|--------|------------------|-------------------|------------------|-------------------|-------|------------------|------------------|
| 4R | | 20.00 | 50.00 | 5.50 | 5.50 | C30/37 | 307.10 | 20.59 | 174.02 | 13.73 | B450C | 4500.00 | 3913.04 |

Stato limite ultimo - Verifiche a flessione/pressoflessione

| Xg <m> | CC | TCC | El | X <cm> | AfE S <cmq> | AfE I <cmq> | AfEP S <cmq> | AfEP I <cmq> | My <daNm> | MRdy <daNm> | Sic. |
|-----------|----|-----|----|-----------|----------------|----------------|-----------------|-----------------|--------------|----------------|-------|
| 0.15 | 53 | SLU | 1 | 15.00 | 4.02 | 4.02 | 4.02 | 4.02 | -1587.09 | -6634.83 | 4.181 |
| 5.13 | 49 | SLU | 10 | 0.00 | 4.02 | 4.02 | 4.02 | 4.02 | -1193.52 | -6634.83 | 5.559 |
| 5.55 | 49 | SLU | 10 | 42.00 | 4.02 | 4.02 | 4.02 | 4.02 | -1193.52 | -6634.83 | 5.559 |

Stato limite elastico - Verifiche a flessione/pressoflessione

| Xg <m> | CC | TCC | El | X <cm> | AfE S <cmq> | AfE I <cmq> | AfEP S <cmq> | AfEP I <cmq> | My <daNm> | M'ydy <daNm> | Sic. |
|-----------|----|-----|----|-----------|----------------|----------------|-----------------|-----------------|--------------|-----------------|-------|
| 0.15 | 43 | SND | 1 | 15.00 | 4.02 | 4.02 | 4.02 | 4.02 | -2074.98 | -6314.78 | 3.043 |
| 5.13 | 13 | SND | 10 | 0.00 | 4.02 | 4.02 | 4.02 | 4.02 | -2124.63 | -6314.78 | 2.972 |
| 5.55 | 13 | SND | 10 | 42.00 | 4.02 | 4.02 | 4.02 | 4.02 | -2124.63 | -6314.78 | 2.972 |

Stato limite d'esercizio - Verifiche tensionali

| Xg <m> | CC | TCC | El | X <cm> | AfE S <cmq> | AfE I <cmq> | My <daNm> | σ _f sup <daN/cmq> | σ _f inf <daN/cmq> | σ _c <daN/cmq> |
|-----------|----|-------|----|-----------|----------------|----------------|--------------|---------------------------------|---------------------------------|-----------------------------|
| 0.15 | 55 | SLE R | 1 | 15.00 | 4.02 | 4.02 | -1116.20 | 692.42 | -147.59 | 17.74 |
| 0.15 | 52 | SLE Q | 1 | 15.00 | 4.02 | 4.02 | -764.42 | 474.20 | -101.08 | 12.15 |
| 5.13 | 50 | SLE R | 10 | 0.00 | 4.02 | 4.02 | -854.80 | 530.26 | -113.03 | 13.58 |
| 5.13 | 52 | SLE Q | 10 | 0.00 | 4.02 | 4.02 | -776.13 | 481.46 | -102.62 | 12.33 |
| 5.55 | 50 | SLE R | 10 | 42.00 | 4.02 | 4.02 | -854.80 | 530.26 | -113.03 | 13.58 |
| 5.55 | 52 | SLE Q | 10 | 42.00 | 4.02 | 4.02 | -776.13 | 481.46 | -102.62 | 12.33 |

Stato limite d'esercizio - Verifiche a fessurazione

| Caso | Xg <m> | CC | TCC | El | Sez. | Crit. | X <cm> | My <daNm> | c <mm> | s <mm> | K3 | s _{rm} <mm> | Φ | A _s <cmq> | A _{c eff} <cmq> | σ _s <daN/cmq> | σ _{sr} <daN/cmq> | ε _{sm} | Wk <mm> |
|------|-----------|----|-------|----|------|-------|-----------|--------------|-----------|-----------|------|-------------------------|-------|-------------------------|-----------------------------|-----------------------------|------------------------------|-----------------|------------|
| 25 | 0.15 | 52 | SLE Q | 1 | 4 | 2 | 15.00 | -764.42 | 47.00 | 90.00 | 0.17 | 197.94 | 16.00 | 4.02 | 323.96 | 474.20 | 2226.87 | 0.09 | 0.03 |
| 28 | 0.15 | 57 | SLE F | 1 | 4 | 2 | 15.00 | -834.78 | 47.00 | 90.00 | 0.17 | 197.94 | 16.00 | 4.02 | 323.96 | 517.84 | 2226.87 | 0.10 | 0.03 |
| 54 | 5.13 | 52 | SLE Q | 10 | 4 | 2 | 0.00 | -776.13 | 47.00 | 90.00 | 0.17 | 197.94 | 16.00 | 4.02 | 323.96 | 481.46 | 2226.87 | 0.09 | 0.03 |
| 56 | 5.13 | 51 | SLE F | 10 | 4 | 2 | 0.00 | -791.86 | 47.00 | 90.00 | 0.17 | 197.94 | 16.00 | 4.02 | 323.96 | 491.22 | 2226.87 | 0.10 | 0.03 |
| 83 | 5.55 | 52 | SLE Q | 10 | 4 | 2 | 42.00 | -776.13 | 47.00 | 90.00 | 0.17 | 197.94 | 16.00 | 4.02 | 323.96 | 481.46 | 2226.87 | 0.09 | 0.03 |
| 85 | 5.55 | 51 | SLE F | 10 | 4 | 2 | 42.00 | -791.86 | 47.00 | 90.00 | 0.17 | 197.94 | 16.00 | 4.02 | 323.96 | 491.22 | 2226.87 | 0.10 | 0.03 |

Staffe - Verifiche armatura

| CC | X0 <m> | X1 <m> | Lung. <m> | Staff. | AfE St. <cmq/m> | bw <m> | Vsdu <daN> | ctgθ | VRsd <daN> | VRcd <daN> | Vrdu <daN> | Sic.T | |
|----|-----------|-----------|--------------|--------|--------------------|-----------|---------------|---------|---------------|---------------|---------------|----------|------|
| 16 | SND | 0.00 | 0.50 | 0.50 | ø8/32 2 br. | 3.14 | 0.20 | 2681.06 | 2.50 | 12308.60 | 24033.20 | 12308.60 | 4.59 |
| 46 | SND | 0.50 | 5.20 | 4.70 | ø8/32 2 br. | 3.14 | 0.20 | 2700.37 | 2.50 | 12308.60 | 24033.20 | 12308.60 | 4.56 |
| 46 | SND | 5.20 | 5.70 | 0.50 | ø8/32 2 br. | 3.14 | 0.20 | 2700.37 | 2.50 | 12308.60 | 24033.20 | 12308.60 | 4.56 |

Verifiche e armature solette/platee

Simbologia

- Nodo = Numero del nodo
- X = Coordinata X del nodo
- Y = Coordinata Y del nodo
- DV = Direzione di verifica
 - XX = Verifica per momento Mxx
 - YY = Verifica per momento Myy
- CC = Numero della combinazione delle condizioni di carico elementari
- TCC = Tipo di combinazione di carico
 - SLU = Stato limite ultimo
 - SLU S = Stato limite ultimo (azione sismica)
 - SLE R = Stato limite d'esercizio, combinazione rara
 - SLE F = Stato limite d'esercizio, combinazione frequente
 - SLE Q = Stato limite d'esercizio, combinazione quasi permanente
 - SLD = Stato limite di danno
 - SLV = Stato limite di salvaguardia della vita
 - SLC = Stato limite di prevenzione del collasso
 - SLO = Stato limite di operatività
 - SLU I = Stato limite di resistenza al fuoco
 - SND = Stato limite di salvaguardia della vita (non dissipativo)
- c = Ricoprimento dell'armatura
- s = Distanza minima tra le barre
- K3 = Coefficiente di forma del diagramma delle tensioni prima della fessurazione
- s_{rm} = Distanza media tra le fessure

Relazione di calcolo

- Φ = Diametro della barra
- A_s = Area complessiva dei ferri nell'area di calcestruzzo efficace
- $A_{c\ eff}$ = Area di calcestruzzo efficace
- σ_s = Tensione nell'acciaio nella sezione fessurata
- σ_{sr} = Tensione nell'acciaio corrispondente al raggiungimento della resistenza a trazione nel calcestruzzo
- ϵ_{sm} = Deformazione unitaria media dell'armatura (*1000)
- Wk = Apertura delle fessure
- AfE S = Area di ferro effettiva totale presente nel punto di verifica, superiore
- AfE I = Area di ferro effettiva totale presente nel punto di verifica, inferiore
- My = Momento flettente intorno all'asse Y
- M'ydy = Momento resistente massimo in campo sostanzialmente elastico intorno all'asse Y
- MRdy = Momento resistente allo stato limite ultimo intorno all'asse Y
- Sic. = Sicurezza a rottura
- AfE St. = Area di ferro effettiva della staffatura
- Vsdu = Taglio agente nella direzione del momento ultimo
- VRcd = Taglio ultimo lato calcestruzzo
- VRsd = Taglio ultimo lato armatura
- Vrdu = Taglio ultimo assorbibile dal solo calcestruzzo
- Sic.T = Sicurezza a rottura per taglio
- Mom = Momento flettente
- σ_c = Tensione nel calcestruzzo
- σ_f = Tensione nel ferro
- Spess. = Spessore
- Cf sup = Copriferro superiore
- Cf inf = Copriferro inferiore
- Cls = Tipo di calcestruzzo
- Fck = Resistenza caratteristica cilindrica a compressione del calcestruzzo
- Fctk = Resistenza caratteristica a trazione del calcestruzzo
- Fcd = Resistenza di calcolo a compressione del calcestruzzo
- Fctd = Resistenza di calcolo a trazione del calcestruzzo
- Tp = Tipo di acciaio
- Fyk = Tensione caratteristica di snervamento dell'acciaio
- Fyd = Resistenza di calcolo dell'acciaio

Armatura platea a quota 0.00

Caratteristiche delle sezioni e dei materiali utilizzati

| Spess. | Cf sup | Cf inf | Cls | Fck | Fctk | Fcd | Fctd | Tp | Fyk | Fyd |
|--------|--------|--------|--------|-----------|-----------|-----------|-----------|-------|-----------|-----------|
| <cm> | <cm> | <cm> | | <daN/cmq> | <daN/cmq> | <daN/cmq> | <daN/cmq> | | <daN/cmq> | <daN/cmq> |
| 40.00 | 5.50 | 5.50 | C25/30 | 249.00 | 17.91 | 141.10 | 11.94 | B450C | 4500.00 | 3913.04 |

Stato limite ultimo - Verifiche a flessione/pressoflessione

| Nodo | X | Y | DV | CC | TCC | AfE S | AfE I | My | MRdy | Sic. |
|------|-------|------|----|----|-----|-------|-------|----------|-----------|--------|
| | <m> | <m> | | | | | | <daNm> | <daNm> | |
| | | | | | | <cmq> | <cmq> | | | |
| -610 | 17.98 | 6.00 | XX | 53 | SLU | 11.31 | 11.31 | 2228.62 | 14760.40 | 6.623 |
| -622 | 24.82 | 6.00 | XX | 49 | SLU | 11.31 | 11.31 | -3172.93 | -14760.40 | 4.652 |
| -485 | 27.15 | 4.80 | YY | 49 | SLU | 11.31 | 11.31 | -2710.20 | -14760.40 | 5.446 |
| -535 | 27.15 | 5.40 | YY | 49 | SLU | 11.31 | 11.31 | -823.67 | -14760.40 | 17.920 |

Stato limite elastico - Verifiche a flessione/pressoflessione

| Nodo | X | Y | DV | CC | TCC | AfE S | AfE I | My | M'ydy | Sic. |
|------|-------|------|----|----|---------|-------|-------|----------|-----------|-------|
| | <m> | <m> | | | | | | <daNm> | <daNm> | |
| | | | | | | <cmq> | <cmq> | | | |
| -610 | 17.98 | 6.00 | XX | 7 | SLV (E) | 11.31 | 11.31 | 4492.32 | 13744.40 | 3.060 |
| -622 | 24.82 | 6.00 | XX | 13 | SLV (E) | 11.31 | 11.31 | -4329.47 | -13744.40 | 3.175 |
| -485 | 27.15 | 4.80 | YY | 13 | SLV (E) | 11.31 | 11.31 | -8488.04 | -13744.40 | 1.619 |
| -535 | 27.15 | 5.40 | YY | 16 | SLV (E) | 11.31 | 11.31 | -6556.90 | -13744.40 | 2.096 |

Stato limite ultimo - Verifica a taglio del calcestruzzo

| Nodo | X | Y | DV | CC | TCC | AfE S | AfE I | AfE St. | Vsdu | VRcd | VRsd | Vrdu | Sic.T |
|------|-------|------|----|----|---------|-------|-------|---------|----------|-------|-------|----------|-------|
| | <m> | <m> | | | | | | | <daN> | <daN> | <daN> | <daN> | |
| | | | | | | <cmq> | <cmq> | <cmq/m> | | | | | |
| -85 | 26.46 | 0.15 | XX | 43 | SLV (E) | 11.31 | 11.31 | | 14538.80 | | | 14682.40 | 1.01 |
| -86 | 27.15 | 0.60 | YY | 43 | SLV (E) | 11.31 | 11.31 | | 14281.40 | | | 14682.40 | 1.03 |

Stato limite d'esercizio - Verifiche tensionali

| Nodo | X | Y | DV | CC | TCC | AfE S | AfE I | Mom | σ_c | σ_f |
|------|-------|------|----|----|-------|-------|-------|----------|------------|------------|
| | <m> | <m> | | | | | | <daNm> | <daN/cmq> | <daN/cmq> |
| | | | | | | <cmq> | <cmq> | | | |
| -18 | 12.76 | 0.00 | XX | 55 | SLE R | 11.31 | 11.31 | 2081.42 | 13.32 | 588.71 |
| -18 | 12.76 | 0.00 | XX | 52 | SLE Q | 11.31 | 11.31 | 1756.12 | 11.24 | 496.71 |
| -82 | 24.82 | 0.15 | XX | 55 | SLE R | 11.31 | 11.31 | -2439.68 | 15.61 | 690.04 |
| -574 | 24.82 | 5.85 | XX | 52 | SLE Q | 11.31 | 11.31 | -2158.86 | 13.81 | 610.62 |
| -301 | 8.40 | 3.00 | YY | 55 | SLE R | 11.31 | 11.31 | -4678.56 | 29.94 | 1323.30 |
| -301 | 8.40 | 3.00 | YY | 52 | SLE Q | 11.31 | 11.31 | -4313.26 | 27.60 | 1219.97 |
| -536 | 0.15 | 5.85 | YY | 55 | SLE R | 11.31 | 11.31 | 300.51 | 1.92 | 85.00 |
| -35 | 22.85 | 0.00 | YY | 52 | SLE Q | 11.31 | 11.31 | 139.25 | 0.89 | 39.39 |

Stato limite d'esercizio - Verifiche a fessurazione

| Nodo | X | Y | DV | CC | TCC | c | s | K3 | s_{rm} | Φ | A_s | $A_{c\ eff}$ | σ_s | σ_{sr} | ϵ_{sm} | Wk |
|------|-------|------|----|----|-------|-------|--------|------|----------|--------|-------|--------------|------------|---------------|-----------------|------|
| | <m> | <m> | | | | <mm> | <mm> | | <mm> | | <cmq> | <cmq> | <daN/cmq> | <daN/cmq> | | <mm> |
| -18 | 12.76 | 0.00 | XX | 52 | SLE Q | 49.00 | 100.00 | 0.16 | 209.70 | 12.00 | 11.31 | 1323.08 | 496.71 | 2591.56 | 0.10 | 0.03 |

Relazione di calcolo

| | | | | | | | | | | | | | | | | |
|------|-------|------|----|----|-------|-------|--------|------|--------|-------|-------|---------|---------|---------|------|------|
| -18 | 12.76 | 0.00 | XX | 57 | SLE F | 49.00 | 100.00 | 0.16 | 209.70 | 12.00 | 11.31 | 1323.08 | 515.11 | 2591.56 | 0.10 | 0.04 |
| -574 | 24.82 | 5.85 | XX | 52 | SLE Q | 49.00 | 100.00 | 0.16 | 209.70 | 12.00 | 11.31 | 1323.08 | 610.62 | 2591.56 | 0.12 | 0.04 |
| -39 | 25.22 | 0.00 | XX | 57 | SLE F | 49.00 | 100.00 | 0.16 | 209.70 | 12.00 | 11.31 | 1323.08 | 622.92 | 2591.56 | 0.12 | 0.04 |
| -301 | 8.40 | 3.00 | YY | 52 | SLE Q | 49.00 | 100.00 | 0.16 | 209.70 | 12.00 | 11.31 | 1323.08 | 1219.97 | 2639.83 | 0.24 | 0.08 |
| -301 | 8.40 | 3.00 | YY | 57 | SLE F | 49.00 | 100.00 | 0.16 | 209.70 | 12.00 | 11.31 | 1323.08 | 1240.64 | 2591.56 | 0.24 | 0.09 |
| -35 | 22.85 | 0.00 | YY | 52 | SLE Q | 49.00 | 100.00 | 0.16 | 209.70 | 12.00 | 11.31 | 1323.08 | 39.39 | 2591.56 | 0.01 | 0.00 |
| -35 | 22.85 | 0.00 | YY | 57 | SLE F | 49.00 | 100.00 | 0.16 | 209.70 | 12.00 | 11.31 | 1323.08 | 47.69 | 2591.56 | 0.01 | 0.00 |