

COMMITTENTE:



PROGETTAZIONE:



**DIRETTRICE FERROVIARIA MESSINA - CATANIA - PALERMO**

**NUOVO COLLEGAMENTO PALERMO - CATANIA**

**U.O. INFRASTRUTTURE SUD**

**PROGETTO DEFINITIVO**

**TRATTA LERCARA DIR. - CALTANISSETTA XIRBI (LOTTO 3)**

**FABBRICATI**

FA62 - Fabbricati Emergenza - Imbocco lato PA galleria Xirbi: PGEP - Tipologico A  
Relazione di calcolo fondazioni

SCALA:

-

COMMESSA LOTTO FASE ENTE TIPO DOC. OPERA/DISCIPLINA Progr. REV.

RS3T 30 D 78 CL FA62A0 001 C

Rev.	Descrizione	Redatto	Data	Verificato	Data	Approvato	Data	Autorizzato Data
A	Emissione Esecutiva	ATI Sintagma Rocksoil - Edin	Dic-2019	A. Donnarumma <i>A. Donnarumma</i>	Dic-2019	A. Barreca <i>A. Barreca</i>	Dic-2019	D. Tiberti Apr-2020
B	Emissione Esecutiva	ATI Sintagma Rocksoil - Edin	Gen-2020	A. Donnarumma <i>A. Donnarumma</i>	Gen-2020	A. Barreca <i>A. Barreca</i>	Gen-2020	
C	Emissione Esecutiva	ATI Sintagma Rocksoil - Edin	Apr-2020	A. Donnarumma <i>A. Donnarumma</i>	Apr-2020	A. Barreca <i>A. Barreca</i>	Apr-2020	



## INDICE

1	PREMESSA .....	3
2	SCOPO DEL DOCUMENTO .....	4
3	DOCUMENTI DI RIFERIMENTO.....	6
3.1	DOCUMENTI REFERENZIATI .....	6
3.2	DOCUMENTI CORRELATI .....	6
4	CARATTERISTICHE DEI MATERIALI .....	7
4.1	CEMENTO ARMATO.....	7
4.1.1	CALCESTRUZZO .....	7
4.1.2	ACCIAIO D'ARMATURA IN BARRE TONDE AD ADERENZA MIGLIORATA.....	8
4.1.3	COPRIFERRO .....	9
5	REAZIONI VINCOLARI .....	10
6	TERRENO DI FONDAZIONE .....	12
7	CONSIDERAZIONI GENERALI SUL MODELLO DI CALCOLO .....	12
8	FONDAZIONI.....	16
8.1	PLATEA DI FONDAZIONE.....	16
8.1.1	VERIFICA A FLESSIONE.....	18
8.1.2	VERIFICA A TAGLIO.....	21
8.2	TRAVE CORDOLO 35X50 .....	21
8.2.1	VERIFICA A FLESSIONE.....	26
8.2.2	VERIFICA A TAGLIO E TORSIONE .....	29
8.2.3	VERIFICA LIMITAZIONI ARMATURA.....	32
8.3	VERIFICA DEI CEDIMENTI .....	33
8.3.1	PILASTRO NODO 2 .....	35
8.3.2	PILASTRO NODO 4 INTERNO .....	36



**DIRETTRICE FERROVIARIA MESSINA – CATANIA – PALERMO  
 NUOVO COLLEGAMENTO PALERMO – CATANIA  
 TRATTA LERCARA DIR – CALTANISSETTA XIRBI (LOTTO 3)  
 FABBRICATI**

FA62 – Fabbricati Emergenza – Imbocco lato PA galleria  
 Xirbi – PGEP – Tipologico A - Relazione di calcolo  
 fondazioni

COMMESSA	LOTTO	CODIFICA	DOCUMENTO	REV.	FOGLIO
RS3T	30 D 78	CL	FA62A0 001	C	2 di 48

8.3.3	PILASTRO NODO 14 DI ESTREMITA' .....	37
8.3.4	CEDIMENTI AMMISSIBILI PER LE STRUTTURE A TELAIO IN C.A. E CONFRONTO CON I VALORI CALCOLATI .....	38
8.4	VERIFICA DI CAPACITÀ PORTANTE .....	39
8.4.1	PORTANZA TERRENO IN FASE SISMICA SLV .....	40
8.4.2	PORTANZA TERRENO IN FASE STATICA SLU .....	44
9	CONCLUSIONI .....	48

FA62 – Fabbricati Emergenza – Imbocco lato PA galleria Xirbi – PGEP – Tipologico A - Relazione di calcolo fondazioni

COMMESSA	LOTTO	CODIFICA	DOCUMENTO	REV.	FOGLIO
RS3T	30 D 78	CL	FA62A0 001	C	3 di 48

## 1 PREMESSA

Il presente documento è emesso nell'ambito dello sviluppo della Progettazione Definitiva della Direttoria Ferroviaria Messina-Catania-Palermo, nuovo collegamento Palermo-Catania, tratta Lercara DIR - Caltanissetta Xirbi (Lotto 3).

Nel progetto sono presenti i fabbricati tipologici riportati schematicamente nella seguente tabella:

Fabbricati	Tipologico
Fabbricato PGEP	A
Locali e Vasca antincendio	B
Fabbricato E1	C
Fabbricato E1	D
Fabbricato E5	F
Fabbricato E3	G
Fabbricato IS-PP/ACC	H
Fabbricato IS-PPT	M
Fabbricato FSA-UFFICI	N
Fabbricato FSA-MAGAZZINO	O
Fabbricato E3	P
Fabbricato IS-PP/ACC	Q

La posizione effettiva piazzale per piazzale di ogni tipologico è riportata nella seguente tabella:

Piazzali		progr. (km)	A	B	C	D	F	G	H	M	N	O	P	Q
PT01	PMZ Marcatobianco	5+400						X	X		X	X		
PT02	Emergenza - Imbocco lato PA galleria Santa Catena	7+985	X	X	X									
PT03	Emergenza - Imbocco lato CT galleria Santa Catena	16+150	X	X		X								
PT04	Stazione Vallelunga	17+259											X	X
PT51	Stazione Villalba	22+270								X				
PT52	PM Marianopoli	25+825						X	X					
PT54	Emergenza - Imbocco lato PA galleria Marianopoli	28+060	X	X	X									
PT56	Fabbricato Galleria Trabona	36+000					X							
PT57	Imbocco lato Ovest galleria Trabona lato PA	35+222								X				
PT58	Emergenza - Imbocco lato CT galleria Salito 2	38+150	X	X		X								
PT59	Fabbricato PM San Cataldo	40+363						X	X					
PT60	Emergenza - Imbocco lato PA galleria Masareddu	42+500	X	X	X									
PT61	Fabbricato Galleria Masareddu	43+200					X							
PT62	Fabbricati Emergenza - Imbocco lato PA galleria Xirbi	44+166	X	X		X	X							
PT63	Fabbricato Galleria Xirbi	45+700					X							

Il "Fabbricato PGEP – Tipologico A", di dimensioni pari a 27,11 x 6,11 m, che verrà realizzato nelle seguenti ubicazioni lungo la tratta in progetto:

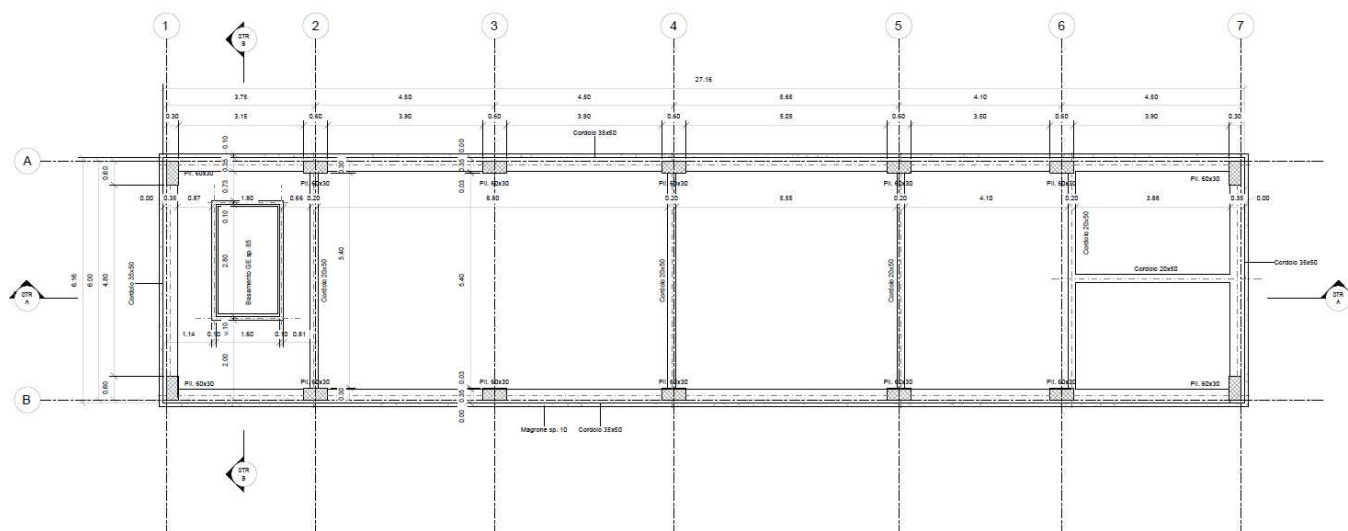
- PT62 - Fabbricati Emergenza - Imbocco lato PA galleria Xirbi

FA62 – Fabbricati Emergenza – Imbocco lato PA galleria Xirbi – PGEP – Tipologico A - Relazione di calcolo fondazioni

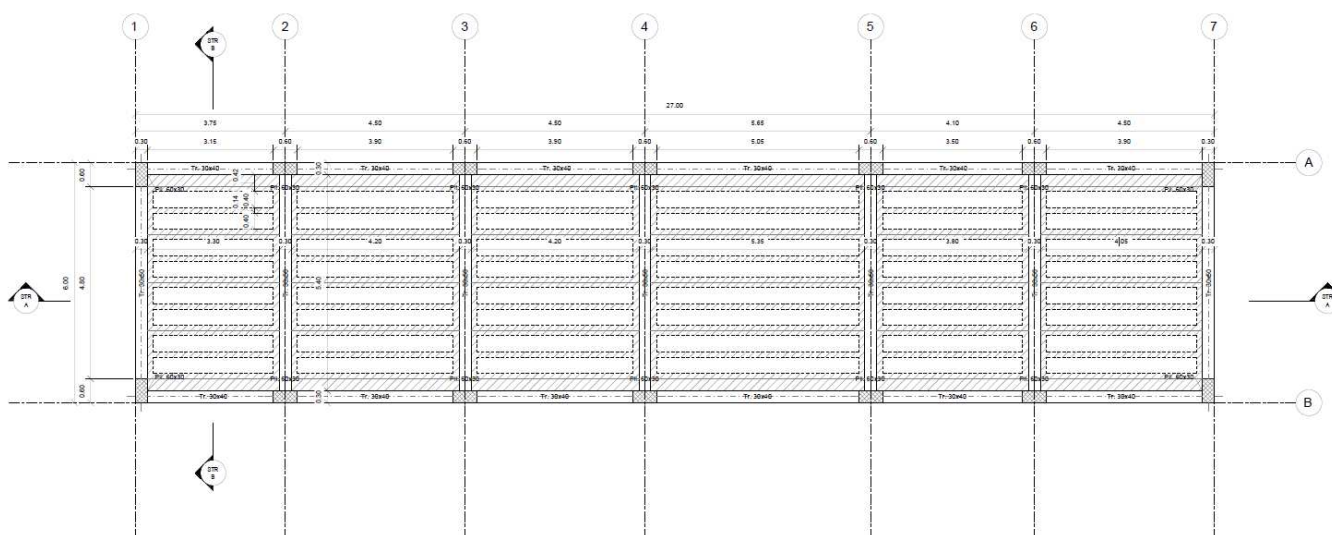
COMMESSA	LOTTO	CODIFICA	DOCUMENTO	REV.	FOGLIO
RS3T	30 D 78	CL	FA62A0 001	C	4 di 48

## 2 SCOPO DEL DOCUMENTO

Lo scopo del presente documento è quello di calcolare e verificare le strutture in fondazione del “Fabbricato PGEP”.



Carpenteria Fondazione  
1 : 50

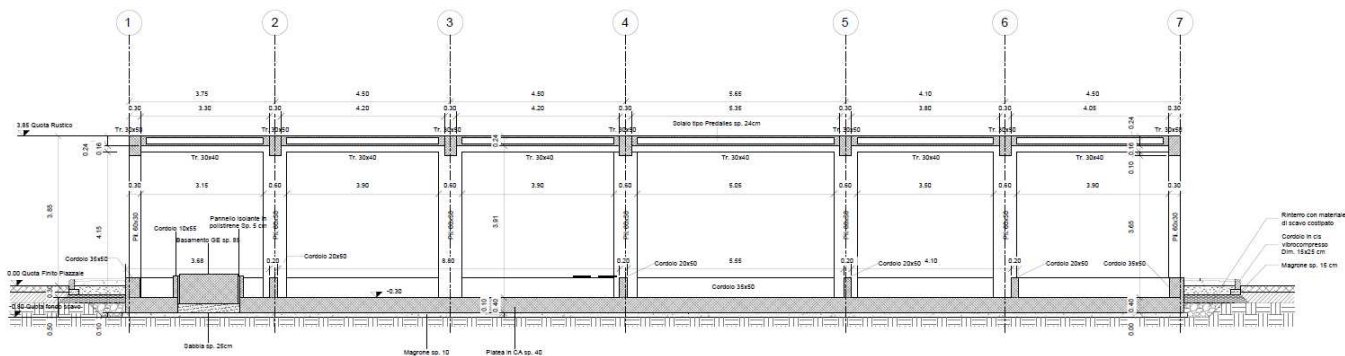


Carpenteria Copertura  
1 : 50

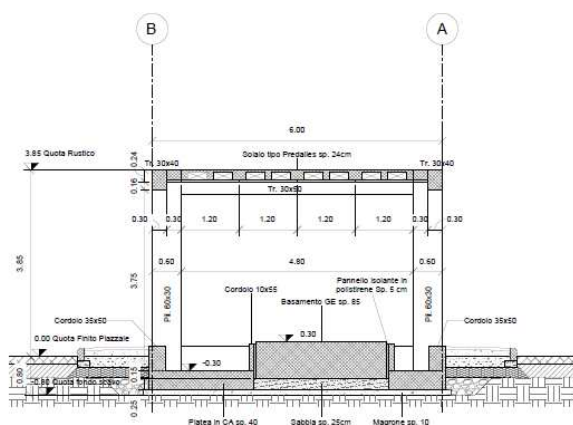
Figura 2-1 – Carpenteria Fondazione e Copertura.

FA62 – Fabbricati Emergenza – Imbocco lato PA galleria Xirbi – PGEP – Tipologico A - Relazione di calcolo fondazioni

COMMESSA	LOTTO	CODIFICA	DOCUMENTO	REV.	FOGLIO
RS3T	30 D 78	CL	FA62A0 001	C	5 di 48



Sezione STR A-A'  
1 : 50



Sezione STR B-B'  
1 : 50

Figura 2-2 – Sezione longitudinale e trasversale.

La struttura in pianta del fabbricato ha forma rettangolare avente le seguenti dimensioni 27.11 m x 6.11 m, comprensiva del rivestimento. Il sistema strutturale è caratterizzato da un telaio spaziale monolivello avente copertura piana costituito da una campata in direzione trasversale di luce 5.40 m circa mentre, parallelamente al lato lungo, è suddiviso in 6 campate di luce massima pari a 5.65 m.

La struttura relativa alla parte in elevazione è costituita da travi e pilastri in cemento armato. Il solaio di copertura è del tipo semiprefabbricato a prédalles, con getto in opera dei travetti e della caldana superiore. Lo spessore totale del solaio di copertura è di 24 cm e comprende 4 cm di prédalles, 16 cm di nervature e 4 cm di caldana superiore. Le lastre in c.a. sono larghe 120 cm e presentano tre tralicci metallici di irrigidimento ed elementi di alleggerimento delimitanti le nervature intermedie. Il solaio è ordito secondo la direzione longitudinale del fabbricato in modo da essere poggiato direttamente sui telai trasversali disposti ad interasse che vanno da 3.30 m a 5.35 m. I pilastri hanno dimensione in pianta di 30x60 cm, le travi longitudinali hanno dimensioni 30x40 cm, le travi trasversali invece sono 30x50. Il sistema di fondazione è realizzato in opera mediante una platea di fondazione di spessore di 40 cm.

 <b>ITALFERR</b> GRUPPO FERROVIE DELLO STATO ITALIANE	<b>DIRETTRICE FERROVIARIA MESSINA – CATANIA – PALERMO</b> <b>NUOVO COLLEGAMENTO PALERMO – CATANIA</b> <b>TRATTA LERCARA DIR – CALTANISSETTA XIRBI (LOTTO 3)</b> <b>FABBRICATI</b>												
FA62 – Fabbricati Emergenza – Imbocco lato PA galleria Xirbi – PGEP – Tipologico A - Relazione di calcolo fondazioni	<table border="1"> <thead> <tr> <th>COMMESSA</th> <th>LOTTO</th> <th>CODIFICA</th> <th>DOCUMENTO</th> <th>REV.</th> <th>FOGLIO</th> </tr> </thead> <tbody> <tr> <td>RS3T</td> <td>30 D 78</td> <td>CL</td> <td>FA62A0 001</td> <td>C</td> <td>6 di 48</td> </tr> </tbody> </table>	COMMESSA	LOTTO	CODIFICA	DOCUMENTO	REV.	FOGLIO	RS3T	30 D 78	CL	FA62A0 001	C	6 di 48
COMMESSA	LOTTO	CODIFICA	DOCUMENTO	REV.	FOGLIO								
RS3T	30 D 78	CL	FA62A0 001	C	6 di 48								

Le fondazioni dell'edificio sono di tipo diretto, costituite da una platea in c.a. di spessore 40 cm. Al di sotto delle fondazioni è previsto uno strato di magrone di spessore 0.10 m debordante l'impronta delle fondazioni di 0.10 m.

### 3 DOCUMENTI DI RIFERIMENTO

#### 3.1 DOCUMENTI REFERENZIATI

La progettazione è conforme alle normative vigenti nonché ai manuali di progettazione societari.

La normativa cui viene fatto riferimento nelle fasi di calcolo e progettazione è la seguente:

- Rif. [1] - Approvazione delle nuove norme tecniche per le costruzioni - D.M. 17/01/2018
- Rif. [2] - Circolare n. 7 del 21 febbraio 2019 - Istruzioni per l'Applicazione Nuove Norme Tecniche Costruzioni di cui al Decreto Ministeriale 17 gennaio 2018;
- Rif. [3] - Ordinanza del Presidente del Consiglio dei Ministri n. 3274 del 20/03/2003. Primi elementi in materia di criteri generali per la classificazione sismica del territorio nazionale e di normative tecniche per le costruzioni in zona sismica;
- Rif. [4] - Decreto del Presidente del Consiglio dei Ministri del 21/10/2003;
- Rif. [5] - Eurocodice 2: Progettazione delle strutture in calcestruzzo – Parte 1.1: Regole generali e regole per gli edifici.
- Rif. [6] - UNI ENV 1992-1-1 Parte 1-1: Regole generali e regole per gli edifici;
- Rif. [7] - UNI EN 206-1/2014 - Calcestruzzo. Specificazioni, prestazioni, produzione e conformità;
- Rif. [8] UNI 11104: Calcestruzzo: Specificazione, prestazione, produzione e conformità - Istruzioni complementari per l'applicazione della EN 206-1.
- Rif. [9] - UNI EN 1998-5 – Fondazioni ed opere di sostegno.
- Rif. [10] REGOLAMENTO (UE) N. 1299/2014 DELLA COMMISSIONE del 18 novembre 2014 relativo alle specifiche tecniche di interoperabilità per il sottosistema «infrastruttura» del sistema ferroviario dell'Unione europea
- Rif. [11] Manuale di Progettazione delle Opere Civili – RFIDTCSIPSMIFS001C

#### 3.2 DOCUMENTI CORRELATI

I documenti correlati sono:

- Rif. [12] Fabbricato PGEP - Tipologico A - Carpenterie: piante e sezioni RS3T.3.0.D.26.BB.FA.00.A.0.001.B
- Rif. [13] Fabbricato PGEP - Tipologico A - Relazione di calcolo RS3T.3.0.D.26.CL.FA.00.A.0.001.C

## 4 CARATTERISTICHE DEI MATERIALI

### 4.1 CEMENTO ARMATO

#### 4.1.1 CALCESTRUZZO

Si riportano di seguito due tabelle riepilogative del tipo e delle caratteristiche del calcestruzzo adottato per i diversi elementi strutturali:

	Solaio in lastre predalles	Struttura in elevazione	Fondazioni
Classe di resistenza	C30/37	C30/37	C25/30
Classe di esposizione	XC3	XC3	XC2
Condizioni ambientali	ordinarie	ordinarie	ordinarie
Rapporto acqua/cemento		0,55	0,60

		Solaio in lastre predalles	Struttura in elevazione	Fondazioni
R <sub>ck</sub>	(N/mm <sup>2</sup> )	37	37	30
f <sub>ck</sub>	(N/mm <sup>2</sup> )	30	30	25
f <sub>cm</sub>	(N/mm <sup>2</sup> )	36	36	33
α <sub>cc</sub>	(-)	0,85	0,85	0,85
γ <sub>c</sub>	(-)	1,5	1,5	1,5
f <sub>cd</sub>	(N/mm <sup>2</sup> )	17,4	17,4	14,17
f <sub>ctm</sub>	(N/mm <sup>2</sup> )	2,94	2,94	2,56
f <sub>ctk</sub>	(N/mm <sup>2</sup> )	3,82	3,82	1,79
f <sub>ctd</sub>	(N/mm <sup>2</sup> )	1,40	1,40	1,19
f <sub>cfm</sub>	(N/mm <sup>2</sup> )	3,52	3,52	3,07
f <sub>cfk</sub>	(N/mm <sup>2</sup> )	2,46	2,46	2,15
E <sub>c</sub>	(N/mm <sup>2</sup> )	33019	33019	31476

Dove:

R<sub>ck</sub> = Resistenza cubica caratteristica a compressione



 <b>ITALFERR</b> GRUPPO FERROVIE DELLO STATO ITALIANE	<b>DIRETTRICE FERROVIARIA MESSINA – CATANIA – PALERMO</b> <b>NUOVO COLLEGAMENTO PALERMO – CATANIA</b> <b>TRATTA LERCARA DIR – CALTANISSETTA XIRBI (LOTTO 3)</b> <b>FABBRICATI</b>					
	FA62 – Fabbricati Emergenza – Imbocco lato PA galleria Xirbi – PGEP – Tipologico A - Relazione di calcolo fondazioni	COMMESSA RS3T	LOTTO 30 D 78	CODIFICA CL	DOCUMENTO FA62A0 001	REV. C

$f_{ck} = 0.83 \cdot R_{ck} =$  Resistenza cilindrica caratteristica

$f_{cm} = f_{ck} + 8 \text{ (N/mm}^2\text{)} =$  Resistenza cilindrica media a compressione

$\alpha_{cc} =$  Coefficiente per effetti a lungo termine e sfavorevoli:  $\alpha_{cc} \text{ (} t > 28\text{gg)} = 0.85$

$\gamma_c = 1.5$ ; viene ridotto a 1.4 per produzioni continuative di elementi o strutture soggette a controllo continuativo del calcestruzzo dal quale risulti un coefficiente di variazione (rapporto tra scarto quadratico medio e valore medio della resistenza) non superiore al 10%.  $f_{cd} = \frac{\alpha_{cc} \cdot f_{ck}}{\gamma_c} =$  Resistenza di calcolo a

compressione

$f_{ctm} = 0.3 \cdot (f_{ck})^{2/3}$  [per classi  $\leq$  C50/60] = Resistenza cilindrica media a trazione

$f_{ctk} = 0.7 \cdot f_{ctm} =$  Resistenza cilindrica caratteristica a trazione

$f_{ctd} = \frac{f_{ctk}}{\gamma_c} =$  Resistenza di calcolo a trazione

$f_{cfm} = 1.2 \cdot f_{ctm} =$  Resistenza media a trazione per flessione

$f_{cfk} = 0.7 \cdot f_{cfm} =$  Resistenza cilindrica caratteristica a trazione

$E_{cm} = 22000 \cdot \left( \frac{f_{cm}}{10} \right)^{0.3} =$  Modulo Elastico

#### Coefficiente di Poisson:

Secondo quanto prescritto al punto 11.2.10.4 della NTC2018, per il coefficiente di Poisson può adottarsi, a seconda dello stato di sollecitazione, un valore compreso tra 0 (calcestruzzo fessurato) e 0.2 (calcestruzzo non fessurato).

#### Coefficiente di dilatazione termica:

In sede di progettazione, o in mancanza di una determinazione sperimentale diretta, per il coefficiente di dilatazione termica del calcestruzzo può assumersi un valore medio pari a  $10 \times 10^{-6} \text{ } ^\circ\text{C}^{-1}$  (NTC2018 – 11.2.10.5).

### **4.1.2 ACCIAIO D'ARMATURA IN BARRE TONDE AD ADERENZA MIGLIORATA**

Si adotta acciaio tipo B450C come previsto al punto 11.3.2.1 delle NTC2018, per il quale si possono assumere le seguenti caratteristiche:

#### Resistenza a trazione – compressione:

$f_{tk} = 540 \text{ N/mm}^2 =$  Resistenza caratteristica di rottura

$f_{yk} = 450 \text{ N/mm}^2 =$  Resistenza caratteristica a snervamento

$$f_{yd} = \frac{f_{yk}}{\gamma_s} = 391.3 \text{ N/mm}^2 = \text{Resistenza di calcolo}$$

dove:

$\gamma_s = 1.15$  = Coefficiente parziale di sicurezza relativo all'acciaio.

Modulo Elastico:

$$E_s = 210000 \text{ N/mm}^2$$

Tensione tangenziale di aderenza acciaio-calcestruzzo:

		Solaio in lastre predalles	Struttura in elevazione	Fondazioni
$f_{bk}$	(N/mm <sup>2</sup> )	4.36	4,36	4,36
$f_{bd}$	(N/mm <sup>2</sup> )	2.90	2,90	2,90

dove:

$$f_{bk} = 2.25 \cdot \eta \cdot f_{ctk} = \text{Resistenza tangenziale caratteristica di aderenza}$$

$$f_{bd} = \frac{f_{bk}}{\gamma_c} = \text{Resistenza tangenziale di aderenza di calcolo}$$

$\eta = 1.0$  – per barre di diametro  $\Phi \leq 32$  mm;

$\gamma_c = 1.5$  – Coefficiente parziale di sicurezza relativo al calcestruzzo.

#### 4.1.3 COPRIFERRO

Con riferimento al punto 4.1.6.1.3 delle NTC, al fine della protezione delle armature dalla corrosione il valore minimo dello strato di ricoprimento di calcestruzzo (copriferro) deve rispettare quanto indicato nella tabella C4.1.IV della Circolare 21.01.2019, n. 7 C.S.LL.PP, riportata di seguito, nella quale sono distinte le tre condizioni ambientali di Tabella 4.1.III delle NTC.

			barre da c.a. elementi a piastra		barre da c.a. altri elementi		cavi da c.a.p elementi a piastra		cavi da c.a.p altri elementi	
$C_{min}$	$C_o$	ambiente	$C \geq C_o$	$C_{min} \leq C < C_o$	$C \geq C_o$	$C_{min} \leq C < C_o$	$C \geq C_o$	$C_{min} \leq C < C_o$	$C \geq C_o$	$C_{min} \leq C < C_o$
C25/30	C35/45	ordinario	15	20	20	25	25	30	30	35
C28/35	C40/50	aggressivo	25	30	30	35	35	40	40	45
C35/45	C45/55	molto ag.	35	40	40	45	45	50	50	50

Ai valori riportati nella tabella vanno aggiunte le tolleranze di posa, pari a 10 mm. Si riportano di seguito i copriferri adottati, determinati in funzione della classe del cls e delle condizioni ambientali.

	Ambiente	Copriferro minimo	Tolleranza di posa	Copriferro nominale
Struttura in elevazione	Ordinario	25	10	35
Lastre predalles	Ordinario	20	0	20
Fondazioni	Ordinario	25	10	35

In definitiva si prescrive che in fondazione e in elevazione tranne che per le lastre predalles il copriferro netto non deve essere inferiore a 40mm.

## 5 REAZIONI VINCOLARI

Di seguito si riportano le reazioni vincolari alla base dei pilastri scaturite dalle analisi della struttura in elevazione.

### REAZIONI VINCOLARI APPLICATE IN CORRISPONDENZA DEI NODI DELLA SOVRASTRUTTURA CC1 - SND e SLV (coincidenti in quanto $q = 1.5$ )

Nodo	CC	TCC	Fx <kN>	Fy <kN>	Fz <kN>	Mx <kNm>	My <kNm>	Mz <kNm>
2	1	SND	35,652	24,105	127,554	-13,426	83,179	-0,424
2	1	SND	-38,629	12,098	113,967	-38,907	-90,940	-0,485
9	1	SND	39,444	-8,023	124,233	30,242	91,955	-0,424
9	1	SND	-34,837	-20,029	110,645	4,761	-82,165	-0,485
10	1	SND	38,820	-11,316	131,452	35,850	91,123	-0,424
10	1	SND	-35,353	-23,582	121,622	9,928	-82,852	-0,485
3	1	SND	35,044	25,776	132,978	-14,566	82,369	-0,424
3	1	SND	-39,129	13,510	123,148	-40,489	-91,606	-0,485
4	1	SND	34,561	26,800	151,075	-15,012	81,726	-0,424
4	1	SND	-35,387	14,411	130,464	-41,189	-86,620	-0,485
11	1	SND	38,145	-14,166	150,331	40,669	90,224	-0,424
11	1	SND	-31,803	-26,555	129,721	14,492	-78,122	-0,485
12	1	SND	36,075	-14,585	150,722	42,409	87,466	-0,424
12	1	SND	-36,108	-27,116	123,429	15,929	-83,858	-0,485

FA62 – Fabbricati Emergenza – Imbocco lato PA galleria  
Xirbi – PGEP – Tipologico A - Relazione di calcolo  
fondazioni

COMMESSA	LOTTO	CODIFICA	DOCUMENTO	REV.	FOGLIO
RS3T	30 D 78	CL	FA62A0 001	C	11 di 48

5	1	SND	32,389	24,922	148,266	-11,289	78,832	-0,424
5	1	SND	-39,793	12,391	120,973	-37,769	-92,492	-0,485
6	1	SND	35,924	21,216	132,423	-5,565	83,543	-0,424
6	1	SND	-37,965	8,703	110,637	-32,104	-90,055	-0,485
13	1	SND	39,687	-12,622	134,769	40,428	92,279	-0,424
13	1	SND	-34,202	-25,136	112,982	13,890	-81,319	-0,485
14	1	SND	11,105	-8,573	108,055	86,651	24,941	-0,424
14	1	SND	-13,057	-43,962	62,765	1,028	-26,683	-0,485
7	1	SND	9,840	27,652	99,550	38,376	22,292	-0,424
7	1	SND	-14,322	-7,737	54,260	-47,246	-29,332	-0,485
8	1	SND	14,655	8,364	95,874	43,087	29,767	-0,424
8	1	SND	-11,362	-25,141	42,145	-37,932	-24,378	-0,485
1	1	SND	13,311	41,050	103,641	-0,471	27,009	-0,424
1	1	SND	-12,706	7,545	49,911	-81,490	-27,136	-0,485

## REAZIONI VINCOLARI APPLICATE IN CORRISPONDENZA DEI NODI DELLA SOVRASTRUTTURA CC29 - SLU

Nodo	CC	TCC	Fx <kN>	Fy <kN>	Fz <kN>	Mx <kNm>	My <kNm>	Mz <kNm>
2	29	SLU	0,518	45,876	181,142	-57,442	0,587	-0,012
9	29	SLU	0,668	-12,615	176,784	17,503	0,887	-0,012
10	29	SLU	-0,158	-16,591	190,334	22,927	-0,213	-0,012
3	29	SLU	-0,257	50,013	194,119	-63,045	-0,446	-0,012
4	29	SLU	1,857	53,147	214,573	-67,286	2,371	-0,012
11	29	SLU	1,954	-19,770	210,813	27,269	2,601	-0,012
12	29	SLU	-2,528	-18,617	203,738	25,727	-3,371	-0,012
5	29	SLU	-2,630	51,922	207,416	-65,595	-3,608	-0,012
6	29	SLU	1,122	47,184	186,749	-59,138	1,392	-0,012
13	29	SLU	1,191	-14,099	182,658	19,604	1,584	-0,012
14	29	SLU	-2,234	-8,263	110,815	-3,810	-3,037	-0,012
7	29	SLU	-2,242	52,178	128,164	-82,160	-3,073	-0,012
8	29	SLU	1,404	-4,910	97,676	-8,749	1,908	-0,012
1	29	SLU	1,333	49,769	115,384	-79,422	1,786	-0,012

 <b>ITALFERR</b> GRUPPO FERROVIE DELLO STATO ITALIANE	<b>DIRETTRICE FERROVIARIA MESSINA – CATANIA – PALERMO</b> <b>NUOVO COLLEGAMENTO PALERMO – CATANIA</b> <b>TRATTA LERCARA DIR – CALTANISSETTA XIRBI (LOTTO 3)</b> <b>FABBRICATI</b>					
	FA62 – Fabbricati Emergenza – Imbocco lato PA galleria Xirbi – PGEP – Tipologico A - Relazione di calcolo fondazioni	COMMESSA RS3T	LOTTO 30 D 78	CODIFICA CL	DOCUMENTO FA62A0 001	REV. C

## 6 TERRENO DI FONDAZIONE

Il piazzale in cui ricade il fabbricato tecnologico PGEP (denominato A), dettagliatamente riportato in premessa, è in rilevato, di conseguenza le fondazioni poggiano su terreno da rilevato, ai fini delle verifiche a favore di sicurezza sono stati assunti per il tale terreno i seguenti valori dei parametri geotecnici fisici e meccanici di resistenza e deformabilità:

Terreno di fondazione	Peso specifico (kN/m <sup>3</sup> )	Coesione efficace c' (kPa)	Angolo di attrito interno phi' (°)	Modulo di Young E (MPa)
Rilevato	20.0	0.0	33.0	50

## 7 CONSIDERAZIONI GENERALI SUL MODELLO DI CALCOLO

Il sistema costruttivo che caratterizza il fabbricato tecnologico in c.a. è costituito, in elevazione, da un telaio spaziale realizzato mediante la rigida connessione di travi e pilastri, e in fondazione, da una platea.

Lo step del lavoro relativo al calcolo computazionale e alla definizione dell'output, in termini di caratteristiche di sollecitazione e deformazioni per i vari elementi strutturali, prevede un approccio preliminare basato sulla modellazione della struttura attraverso un processo di discretizzazione agli elementi finiti facendo riferimento ad un modello elastico.

La modellazione della struttura e la rielaborazione dei risultati del calcolo sono stati effettuati con il programma ModeSt versione 8.18 prodotto dalla Tecnisoft s.a.s. di Prato.

La struttura è stata calcolata utilizzando come solutore agli elementi finiti il programma Xfinest versione 2016 prodotto dalla Ce.A.S. S.r.l. di Milano.

Il programma ModeSt viene utilizzato per definire la geometria della struttura da analizzare, i carichi cui è sottoposta e le combinazioni di queste. A valle dell'elaborazione agli Elementi Finiti (sviluppata dall'X-Finest) il programma opera le verifiche sui singoli elementi analizzati, utilizzando dei criteri di verifica preventivamente impostati dal progettista, e comunque in linea con il dettato delle NTC 2018.

L'affidabilità del codice utilizzato è stata verificata sia effettuando il raffronto tra casi prova di cui si conoscono i risultati esatti sia esaminando le indicazioni, la documentazione ed i test forniti dal produttore stesso.

Gli elementi strutturali, travi e pilastri in elevazione e platea in fondazione, sono stati schematizzati mediante elementi monodimensionali tipo *frame*.

Essi presentano caratteristiche geometriche e meccaniche in accordo con le proprietà reali dei materiali e delle sezioni che li rappresentano.

Ciascuna asta è stata posizionata in corrispondenza dell'asse baricentrico degli elementi strutturali. L'interazione tra terreno e struttura è stata studiata ipotizzando un comportamento elastico del terreno.

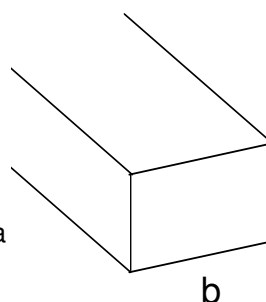
Per la modellazione del terreno si considera quindi la trave su suolo elastico, modellata con l'utilizzo di molle alla Winkler, aventi la seguente rigidezza (Vesic, 1965):

$$K = \frac{0.65E}{1-\nu^2} \sqrt[12]{\frac{Eb^4}{(EJ)_{fond}}}$$

E= 30000 kN/mq modulo elastico del terreno  
v= 0,25 coeff. di Poisson

**Platea di fondazione**

b= 6 m dimensione trasversale platea  
h= 0,4 m altezza platea  
J= 0,032 m<sup>4</sup> inerzia platea  
Rck= 30 Mpa  
Ec= 31220186 kN/mq modulo di elasticità cls



**K= 28221 kN/mc** modulo di reazione lineare sulla trave

Tenendo conto del fatto che tutti gli edifici hanno una larghezza di circa 6 m, il calcolo riportato precedentemente risulta essere la condizione peggiore per tutti i tipologici degli edifici.

A favore di sicurezza si utilizza K=25000 kN/m<sup>3</sup>.

Seguono alcune immagini rappresentative del modello di calcolo della fondazione.

FA62 – Fabbricati Emergenza – Imbocco lato PA galleria Xirbi – PGEP – Tipologico A - Relazione di calcolo fondazioni

COMMESSA	LOTTO	CODIFICA	DOCUMENTO	REV.	FOGLIO
RS3T	30 D 78	CL	FA62A0 001	C	14 di 48

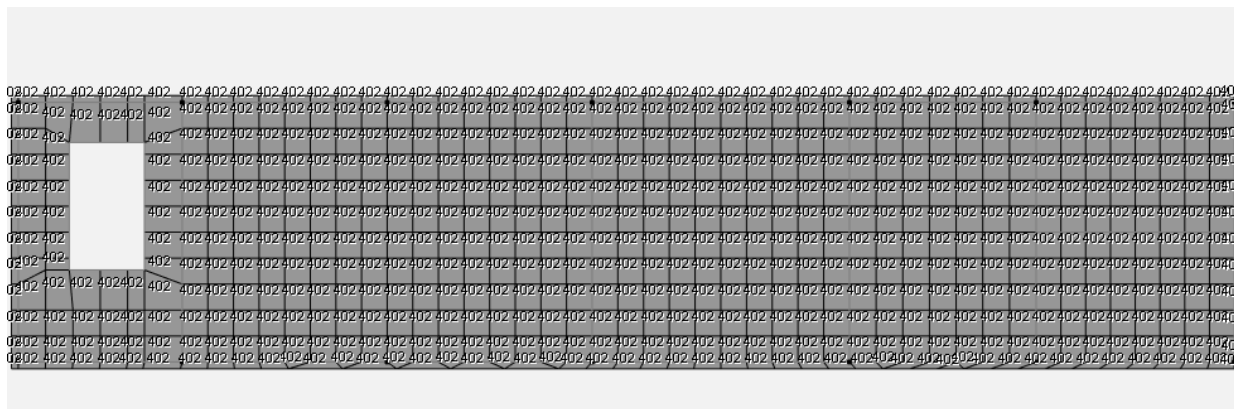
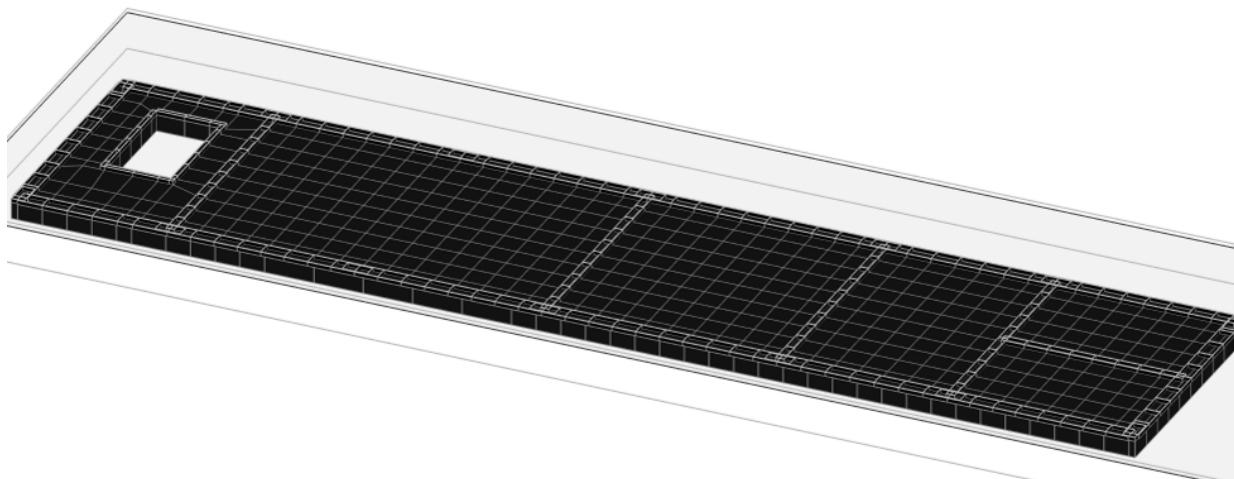


Figura 7-1 – Modello di calcolo.

FA62 – Fabbricati Emergenza – Imbocco lato PA galleria  
Xirbi – PGEP – Tipologico A - Relazione di calcolo  
fondazioni

COMMESSA	LOTTO	CODIFICA	DOCUMENTO	REV.	FOGLIO
RS3T	30 D 78	CL	FA62A0 001	C	15 di 48

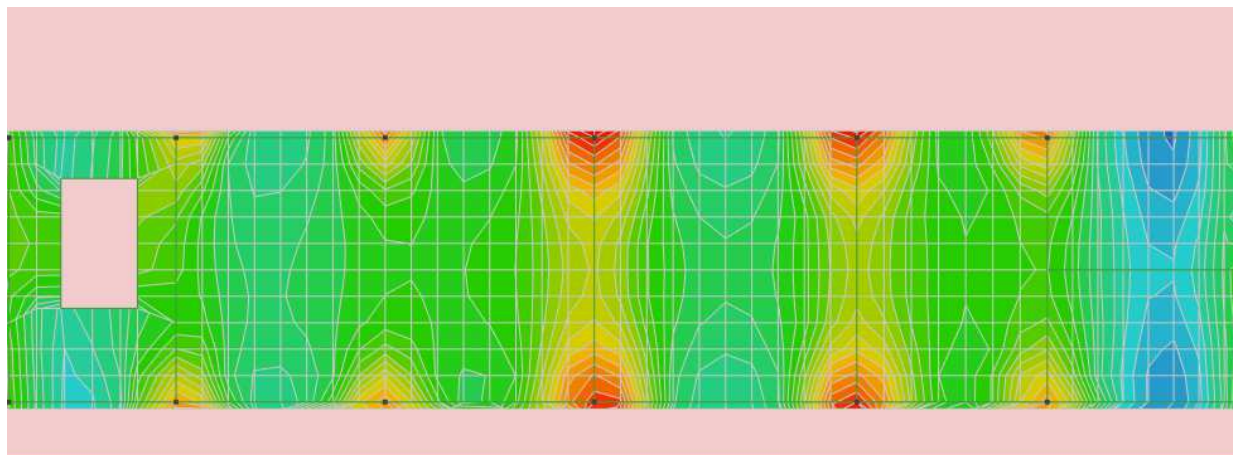


Figura 7-2 – Sollecitazioni flettenti  $M_{xx}$  SLV.

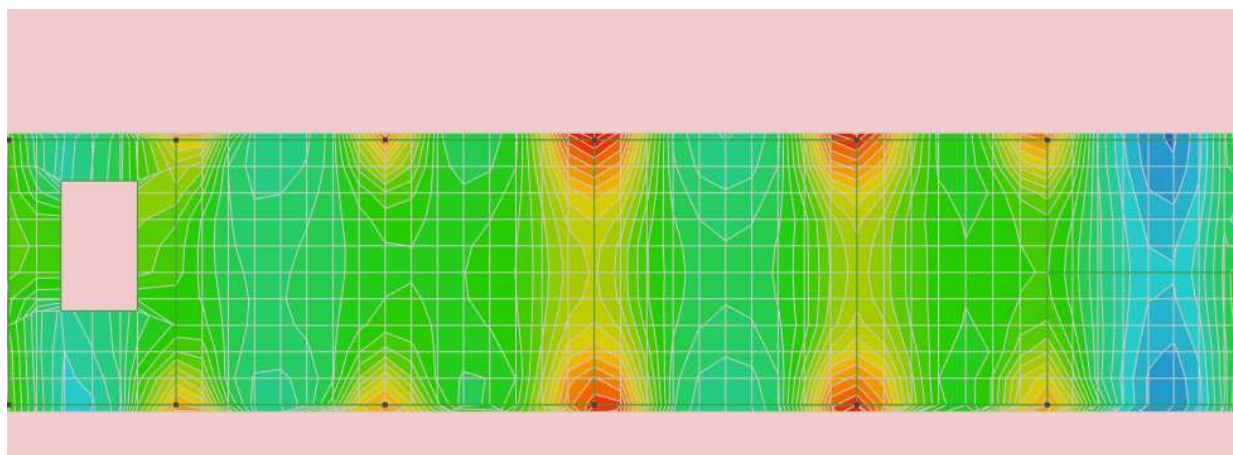


Figura 7-3 – Sollecitazioni flettenti  $M_{zz}$  SLV.



## 8 FONDAZIONI

Le fondazioni dell'edificio sono di tipo diretto, costituite da una platea in c.a. di spessore 40 cm. Al di sotto delle fondazioni è previsto uno strato di magrone di spessore 0.10 m debordante l'impronta delle fondazioni di 0.10 m.

### 8.1 PLATEA DI FONDAZIONE

Nelle verifiche agli stati limite ultimi finalizzate al dimensionamento strutturale (STR), si considerano gli stati limite ultimi per raggiungimento della resistenza negli elementi che costituiscono la fondazione. Le azioni trasmesse in fondazione derivano dall'analisi del comportamento dell'intera opera alla quale sono applicate le azioni statiche e sismiche.

Le fondazioni superficiali sono verificate in condizioni sismiche e in condizioni statiche:

- In condizioni sismiche utilizzando le sollecitazioni ottenute amplificando i valori nelle SLV mediante il coefficiente 1,1. (combinazione di carico 1,1 x SLV) ed utilizzando le sollecitazioni ottenute amplificando i valori nelle SLD mediante il coefficiente 1,1 (combinazione di carico 1,1 x SLD), secondo quanto prescritto nel paragrafo 7.2.5 delle NTC 2008.
- In condizioni statiche utilizzando le sollecitazioni non amplificate della combinazione non sismica SLU.
- Inoltre sono state eseguite le verifiche a fessurazione e delle tensioni di esercizio per le combinazioni relative allo SLE.

Seguono tabelle delle sollecitazioni ottenute per la platea di fondazione nelle combinazioni statiche sismiche e agli stati limite.

CC	TCC	Nodi	sxx <kN/mq>	szz <kN/mq>	txz <kN/mq>	Mxx <kNm/m>	Mzz <kNm/m>	Mxz <kNm/m>	tzy <kN/mq>	txy <kN/mq>
49	SLU	-302	0	0	0	-10.194	-64	0.668	6.669	2.406
49	SLU	-303	0	0	0	-10.194	-64	0.668	6.669	2.406
49	SLU	-353	0	0	0	-10.194	-64	0.668	6.669	2.406
49	SLU	-352	0	0	0	-10.194	-64	0.668	6.669	2.406
53	SLU	-302	0	0	0	-10.489	-64.277	0.82	13.148	2.225
53	SLU	-303	0	0	0	-10.489	-64.277	0.82	13.148	2.225
53	SLU	-353	0	0	0	-10.489	-64.277	0.82	13.148	2.225
53	SLU	-352	0	0	0	-10.489	-64.277	0.82	13.148	2.225
54	SLU	-302	0	0	0	-10.371	-64.166	0.76	10.556	2.297
54	SLU	-303	0	0	0	-10.371	-64.166	0.76	10.556	2.297
54	SLU	-353	0	0	0	-10.371	-64.166	0.76	10.556	2.297
54	SLU	-352	0	0	0	-10.371	-64.166	0.76	10.556	2.297

FA62 – Fabbricati Emergenza – Imbocco lato PA galleria Xirbi – PGEP – Tipologico A - Relazione di calcolo fondazioni

COMMESSA	LOTTO	CODIFICA	DOCUMENTO	REV.	FOGLIO
RS3T	30 D 78	CL	FA62A0 001	C	17 di 48

CC	TCC	Nodi	sxx <kN/mq>	szz <kN/mq>	txz <kN/mq>	Mxx <kNm/m>	Mzz <kNm/m>	Mxz <kNm/m>	tzy <kN/mq>	txy <kN/mq>
50	SLE R	-302	0	0	0	-7.141	-45.602	0.482	4.74	1.679
50	SLE R	-303	0	0	0	-7.141	-45.602	0.482	4.74	1.679
50	SLE R	-353	0	0	0	-7.141	-45.602	0.482	4.74	1.679
50	SLE R	-352	0	0	0	-7.141	-45.602	0.482	4.74	1.679
55	SLE R	-302	0	0	0	-7.338	-45.787	0.584	9.059	1.558
55	SLE R	-303	0	0	0	-7.338	-45.787	0.584	9.059	1.558
55	SLE R	-353	0	0	0	-7.338	-45.787	0.584	9.059	1.558
55	SLE R	-352	0	0	0	-7.338	-45.787	0.584	9.059	1.558
56	SLE R	-302	0	0	0	-7.259	-45.713	0.543	7.332	1.606
56	SLE R	-303	0	0	0	-7.259	-45.713	0.543	7.332	1.606
56	SLE R	-353	0	0	0	-7.259	-45.713	0.543	7.332	1.606
56	SLE R	-352	0	0	0	-7.259	-45.713	0.543	7.332	1.606

CC	TCC	Nodi	sxx <kN/mq>	szz <kN/mq>	txz <kN/mq>	Mxx <kNm/m>	Mzz <kNm/m>	Mxz <kNm/m>	tzy <kN/mq>	txy <kN/mq>
51	SLE F	-302	0	0	0	-6.933	-43.392	0.464	4.554	1.715
51	SLE F	-303	0	0	0	-6.933	-43.392	0.464	4.554	1.715
51	SLE F	-353	0	0	0	-6.933	-43.392	0.464	4.554	1.715
51	SLE F	-352	0	0	0	-6.933	-43.392	0.464	4.554	1.715
57	SLE F	-302	0	0	0	-6.972	-43.429	0.485	5.417	1.691
57	SLE F	-303	0	0	0	-6.972	-43.429	0.485	5.417	1.691
57	SLE F	-353	0	0	0	-6.972	-43.429	0.485	5.417	1.691
57	SLE F	-352	0	0	0	-6.972	-43.429	0.485	5.417	1.691
58	SLE F	-302	0	0	0	-6.933	-43.392	0.464	4.554	1.715
58	SLE F	-303	0	0	0	-6.933	-43.392	0.464	4.554	1.715
58	SLE F	-353	0	0	0	-6.933	-43.392	0.464	4.554	1.715
58	SLE F	-352	0	0	0	-6.933	-43.392	0.464	4.554	1.715

CC	TCC	Nodi	sxx <kN/mq>	szz <kN/mq>	txz <kN/mq>	Mxx <kNm/m>	Mzz <kNm/m>	Mxz <kNm/m>	tzy <kN/mq>	txy <kN/mq>
52	SLE Q	-302	0	0	0	-6.881	-42.84	0.46	4.507	1.725
52	SLE Q	-303	0	0	0	-6.881	-42.84	0.46	4.507	1.725
52	SLE Q	-353	0	0	0	-6.881	-42.84	0.46	4.507	1.725
52	SLE Q	-352	0	0	0	-6.881	-42.84	0.46	4.507	1.725
59	SLE Q	-302	0	0	0	-6.881	-42.84	0.46	4.507	1.725
59	SLE Q	-303	0	0	0	-6.881	-42.84	0.46	4.507	1.725



**DIRETTRICE FERROVIARIA MESSINA – CATANIA – PALERMO  
NUOVO COLLEGAMENTO PALERMO – CATANIA  
TRATTA LERCARA DIR – CALTANISSETTA XIRBI (LOTTO 3)  
FABBRICATI**

FA62 – Fabbricati Emergenza – Imbocco lato PA galleria Xirbi – PGEP – Tipologico A - Relazione di calcolo fondazioni

COMMESSA	LOTTO	CODIFICA	DOCUMENTO	REV.	FOGLIO
RS3T	30 D 78	CL	FA62A0 001	C	18 di 48

59	SLE Q	-353	0	0	0	-6.881	-42.84	0.46	4.507	1.725
59	SLE Q	-352	0	0	0	-6.881	-42.84	0.46	4.507	1.725

### 8.1.1 VERIFICA A FLESSIONE

Come prescritto dalle NTC2018 nel paragrafo 7.2.5, poiché le sollecitazioni di calcolo più gravose si rilevano in corrispondenza della combinazione sismica SLV, andranno amplificate del fattore 1,1 per CDB.

Le verifiche a flessione e pressoflessione allo SLU ed agli SLE (NTC2018 – 4.1.2.1.2.4) sono state condotte con il supporto del MODEST considerando le sollecitazioni riportate nel prospetto precedente.

La sezione viene armata con:

- $\Phi$  12/10 superiori e inferiori in entrambe le direzioni

#### Armatura platea a quota 0.00

##### Simbologia

Nodo	= Numero del nodo
X	= Coordinata X del nodo
Y	= Coordinata Y del nodo
DV	= Direzione di verifica
	XX = Verifica per momento Mxx
	YY = Verifica per momento Myy
CC	= Numero della combinazione delle condizioni di carico elementari
TCC	= Tipo di combinazione di carico
	SLU = Stato limite ultimo
	SLU S = Stato limite ultimo (azione sismica)
	SLE R = Stato limite d'esercizio, combinazione rara
	SLE F = Stato limite d'esercizio, combinazione frequente
	SLE Q = Stato limite d'esercizio, combinazione quasi permanente
	SLD = Stato limite di danno
	SLV = Stato limite di salvaguardia della vita
	SLC = Stato limite di prevenzione del collasso
	SLO = Stato limite di operatività
	SLU I = Stato limite di resistenza al fuoco
	SND = Stato limite di salvaguardia della vita (non dissipativo)
c	= Ricoprimento dell'armatura
s	= Distanza minima tra le barre
K3	= Coefficiente di forma del diagramma delle tensioni prima della fessurazione
s <sub>rm</sub>	= Distanza media tra le fessure
$\Phi$	= Diametro della barra
A <sub>s</sub>	= Area complessiva dei ferri nell'area di calcestruzzo efficace
A <sub>c eff</sub>	= Area di calcestruzzo efficace
$\sigma_s$	= Tensione nell'acciaio nella sezione fessurata
$\sigma_{sr}$	= Tensione nell'acciaio corrispondente al raggiungimento della resistenza a trazione nel calcestruzzo

FA62 – Fabbricati Emergenza – Imbocco lato PA galleria Xirbi – PGEP – Tipologico A - Relazione di calcolo fondazioni

COMMESSA	LOTTO	CODIFICA	DOCUMENTO	REV.	FOGLIO
RS3T	30 D 78	CL	FA62A0 001	C	19 di 48

$\epsilon_{sm}$  = Deformazione unitaria media dell'armatura (\*1000)  
 Wk = Apertura delle fessure  
 AfE S = Area di ferro effettiva totale presente nel punto di verifica, superiore  
 AfE I = Area di ferro effettiva totale presente nel punto di verifica, inferiore  
 My = Momento flettente intorno all'asse Y  
 M'ydy = Momento resistente massimo in campo sostanzialmente elastico intorno all'asse Y  
 MRdy = Momento resistente allo stato limite ultimo intorno all'asse Y  
 Sic. = Sicurezza a rottura  
 AfE St. = Area di ferro effettiva della staffatura  
 Vsdu = Taglio agente nella direzione del momento ultimo  
 VRcd = Taglio ultimo lato calcestruzzo  
 VRsd = Taglio ultimo lato armatura  
 Vrdu = Taglio ultimo assorbibile dal solo calcestruzzo  
 Sic.T = Sicurezza a rottura per taglio  
 Mom = Momento flettente  
 $\sigma_c$  = Tensione nel calcestruzzo  
 $\sigma_f$  = Tensione nel ferro  
 Spess. = Spessore  
 Cf sup = Copriferro superiore  
 Cf inf = Copriferro inferiore  
 Cls = Tipo di calcestruzzo  
 Fck = Resistenza caratteristica cilindrica a compressione del calcestruzzo  
 Fctk = Resistenza caratteristica a trazione del calcestruzzo  
 Fcd = Resistenza di calcolo a compressione del calcestruzzo  
 Fctd = Resistenza di calcolo a trazione del calcestruzzo  
 Tp = Tipo di acciaio  
 Fyk = Tensione caratteristica di snervamento dell'acciaio  
 Fyd = Resistenza di calcolo dell'acciaio

#### Caratteristiche delle sezioni e dei materiali utilizzati

Spess. <cm>	Cf sup <cm>	Cf inf <cm>	Cls	Fck <daN/cm <sup>2</sup> >	Fctk <daN/cm <sup>2</sup> >	Fcd <daN/cm <sup>2</sup> >	Fctd <daN/cm <sup>2</sup> >	Tp	Fyk <daN/cm <sup>2</sup> >	Fyd <daN/cm <sup>2</sup> >
40.00	5.50	5.50	C25/30	249.00	17.91	141.10	11.94	B450C	4500.00	3913.04

#### Stato limite ultimo - Verifiche a flessione/pressoflessione

Nodo	X <m>	Y <m>	DV	CC	TCC	AfE S <cm <sup>2</sup> >	AfE I <cm <sup>2</sup> >	My <daNm>	MRdy <daNm>	Sic.
-610	17.98	6.00	XX	53	SLU	11.31	11.31	2228.62	14760.40	6.623
-622	24.82	6.00	XX	49	SLU	11.31	11.31	-3172.93	-14760.40	4.652
-485	27.15	4.80	YY	49	SLU	11.31	11.31	-2710.20	-14760.40	5.446
-535	27.15	5.40	YY	49	SLU	11.31	11.31	-823.67	-14760.40	17.920

#### Stato limite elastico - Verifiche a flessione/pressoflessione

Nodo	X <m>	Y <m>	DV	CC	TCC	AfE S <cm <sup>2</sup> >	AfE I <cm <sup>2</sup> >	My <daNm>	M'ydy <daNm>	Sic.
-610	17.98	6.00	XX	7	SLV(E)	11.31	11.31	4492.32	13744.40	3.060
-622	24.82	6.00	XX	13	SLV(E)	11.31	11.31	-4329.47	-13744.40	3.175
-485	27.15	4.80	YY	13	SLV(E)	11.31	11.31	-8488.04	-13744.40	1.619
-535	27.15	5.40	YY	16	SLV(E)	11.31	11.31	-6556.90	-13744.40	2.096

FA62 – Fabbricati Emergenza – Imbocco lato PA galleria Xirbi – PGEP – Tipologico A - Relazione di calcolo fondazioni

COMMESSA	LOTTO	CODIFICA	DOCUMENTO	REV.	FOGLIO
RS3T	30 D 78	CL	FA62A0 001	C	20 di 48

**Stato limite d'esercizio - Verifiche tensionali**

Nodo	X <m>	Y <m>	DV	CC	TCC	AfE S <cmq>	AfE I <cmq>	Mom <daNm>	$\sigma_c$ <daN/cmq>	$\sigma_f$ <daN/cmq>
-18	12.76	0.00	XX	55	SLE R	11.31	11.31	2081.42	13.32	588.71
-18	12.76	0.00	XX	52	SLE Q	11.31	11.31	1756.12	11.24	496.71
-82	24.82	0.15	XX	55	SLE R	11.31	11.31	-2439.68	15.61	690.04
-574	24.82	5.85	XX	52	SLE Q	11.31	11.31	-2158.86	13.81	610.62
-301	8.40	3.00	YY	55	SLE R	11.31	11.31	-4678.56	29.94	1323.30
-301	8.40	3.00	YY	52	SLE Q	11.31	11.31	-4313.26	27.60	1219.97
-536	0.15	5.85	YY	55	SLE R	11.31	11.31	300.51	1.92	85.00
-35	22.85	0.00	YY	52	SLE Q	11.31	11.31	139.25	0.89	39.39

**Stato limite d'esercizio - Verifiche a fessurazione**

Nodo	X <m>	Y <m>	DV	CC	TCC	c <mm>	s <mm>	K3	$s_{rm}$ <mm>	$\Phi$	$A_s$ <cmq>	$A_{c\ eff}$ <cmq>	$\sigma_s$ <daN/cmq>	$\sigma_{sr}$ <daN/cmq>	$\epsilon_{sm}$	Wk <mm>
-18	12.76	0.00	XX	52	SLE Q	49.00	100.00	0.16	209.70	12.00	11.31	1323.08	496.71	2591.56	0.10	0.03
-18	12.76	0.00	XX	57	SLE F	49.00	100.00	0.16	209.70	12.00	11.31	1323.08	515.11	2591.56	0.10	0.04
-574	24.82	5.85	XX	52	SLE Q	49.00	100.00	0.16	209.70	12.00	11.31	1323.08	610.62	2591.56	0.12	0.04
-39	25.22	0.00	XX	57	SLE F	49.00	100.00	0.16	209.70	12.00	11.31	1323.08	622.92	2591.56	0.12	0.04
-301	8.40	3.00	YY	52	SLE Q	49.00	100.00	0.16	209.70	12.00	11.31	1323.08	1219.97	2639.83	0.24	0.08
-301	8.40	3.00	YY	57	SLE F	49.00	100.00	0.16	209.70	12.00	11.31	1323.08	1240.64	2591.56	0.24	0.09
-35	22.85	0.00	YY	52	SLE Q	49.00	100.00	0.16	209.70	12.00	11.31	1323.08	39.39	2591.56	0.01	0.00
-35	22.85	0.00	YY	57	SLE F	49.00	100.00	0.16	209.70	12.00	11.31	1323.08	47.69	2591.56	0.01	0.00

**Stato limite d'esercizio - Verifiche a fessurazione con combinazione rara**

Le verifiche sono condotte in ottemperanza a quanto prescritto dal Manuale di Progettazione delle Opere Civili - RFIDTCSIPSMIAIFS001C al §2.5.1.8.3.2.4

**VERIFICA A SLE FESSURAZIONE, TENSIONI DI ESERCIZIO - RARA**

B	100 cm	Mmax	145.38 KNm
H	40 cm	Rck	30
c	5 cm	fck	24.9
d	35 cm	1,2xfctm	3.13 N/mm <sup>2</sup>
nbarre	20	fsd	374 N/mm <sup>2</sup>
dmedio	1.20 cm	fyk	430 N/mm <sup>2</sup>
c'	4.40 cm		
deff1	13.4 cm		
deff2	14.48 cm		
deff	13.4 cm		

determinazione $\epsilon_{sm}$			
$\beta_1$	1	c	4.4 cm
$\beta_2$	0.5	s	4.74 cm
$E_s$	206000 N/mm <sup>2</sup>	k2	0.4
		k3	0.125
$\epsilon_{sm} =$	0.073%	$\phi$	1.2 cm
		n	20
$s_{rm} =$	13.301829	As	22.61947 cm <sup>2</sup>
		b	100 cm
		Ac,eff	1340.00 cm <sup>2</sup>
		$\rho_r$	0.01688
determinazione $w_k$			
$w_k =$	0.166 mm	$w_{lim} =$	0.2 mm <b>OK</b>

### 8.1.2 VERIFICA A TAGLIO

Si procede alla verifica di resistenza considerando il massimo valore del taglio massimo:

$$V_{Ed} = 1,1 V_{sis} = 145.38 \text{ kN}$$

$$V_{Ed} = V_{slu} = 145.38 \text{ kN}$$

Stato limite ultimo - Verifica a taglio del calcestruzzo

Nodo	X <m>	Y <m>	DV	CC	TCC	Afe S <cmq>	Afe I <cmq>	Afe St. <cmq/m>	Vsdu <daN>	VRcd <daN>	VRsd <daN>	Vrdu <daN>	Sic. T
-85	26.46	0.15	XX	43	SLV (E)	11.31	11.31		14538.80			14682.40	1.01
-86	27.15	0.60	YY	43	SLV (E)	11.31	11.31		14281.40			14682.40	1.03

### 8.2 TRAVE CORDOLO 35X50

Si riportano di seguito le verifiche strutturali della trave in fondazione avente sezione rettangolare di dimensioni 35x50 cm. Le verifiche saranno condotte per i differenti stati limite ed in corrispondenza delle sezioni maggiormente sollecitate dell'elemento per effetto della combinazioni di carico più gravose.

Di seguito si riportano le tabelle delle sollecitazioni più gravose ottenute allo SLU (statico e sismico) e agli SLE (Rara, Frequente e Quasi Permanente).

FA62 – Fabbricati Emergenza – Imbocco lato PA galleria  
 Xirbi – PGEP – Tipologico A - Relazione di calcolo  
 fondazioni

COMMESSA	LOTTO	CODIFICA	DOCUMENTO	REV.	FOGLIO
RS3T	30 D 78	CL	FA62A0 001	C	22 di 48

CC	TCC	X <m>	N <kN>	Ty <kN>	Mz <kNm>	Tz <kN>	My <kNm>	Mx <kNm>
49	SLU	0.300	-2166.900	0.000	0.000	-58.998	20.976	-4.544
49	SLU	0.540	-2166.900	0.000	0.000	-65.138	5.847	-4.544
53	SLU	0.300	-2166.900	0.000	0.000	-49.022	14.190	-8.309
53	SLU	0.540	-2166.900	0.000	0.000	-55.161	1.493	-8.309
54	SLU	0.300	-2166.900	0.000	0.000	-53.012	16.905	-6.803
54	SLU	0.540	-2166.900	0.000	0.000	-59.152	3.235	-6.803
49	SLU	0.000	-2166.900	0.000	0.000	-15.335	2.358	-4.179
49	SLU	0.540	-2166.900	0.000	0.000	-29.030	-9.704	-4.179
53	SLU	0.000	-2166.900	0.000	0.000	-14.219	-2.063	-5.385
53	SLU	0.540	-2166.900	0.000	0.000	-27.914	-13.517	-5.385
54	SLU	0.000	-2166.900	0.000	0.000	-14.665	-0.294	-4.902
54	SLU	0.540	-2166.900	0.000	0.000	-28.361	-11.992	-4.902
49	SLU	0.000	-2166.900	0.000	0.000	-7.664	-11.868	-4.030
49	SLU	0.540	-2166.900	0.000	0.000	-21.360	-19.759	-4.030
53	SLU	0.000	-2166.900	0.000	0.000	-6.626	-15.372	-3.961
53	SLU	0.540	-2166.900	0.000	0.000	-20.322	-22.698	-3.961
54	SLU	0.000	-2166.900	0.000	0.000	-7.041	-13.970	-3.989
54	SLU	0.540	-2166.900	0.000	0.000	-20.737	-21.522	-3.989
49	SLU	0.000	-2166.900	0.000	0.000	-0.854	-20.229	-3.120
49	SLU	0.540	-2166.900	0.000	0.000	-14.550	-24.417	-3.120
53	SLU	0.000	-2166.900	0.000	0.000	0.796	-23.177	-2.236
53	SLU	0.030	-2166.900	0.000	0.000	0.137	-23.165	-2.236
53	SLU	0.540	-2166.900	0.000	0.000	-12.900	-26.468	-2.236
54	SLU	0.000	-2166.900	0.000	0.000	0.136	-21.998	-2.589
54	SLU	0.010	-2166.900	0.000	0.000	-0.001	-21.997	-2.589
54	SLU	0.540	-2166.900	0.000	0.000	-13.560	-25.648	-2.589
49	SLU	0.000	-2166.900	0.000	0.000	5.667	-24.011	-2.118
49	SLU	0.220	-2166.900	0.000	0.000	0.189	-23.374	-2.118
49	SLU	0.540	-2166.900	0.000	0.000	-8.028	-24.653	-2.118
53	SLU	0.000	-2166.900	0.000	0.000	8.005	-26.291	-0.558
53	SLU	0.320	-2166.900	0.000	0.000	0.000	-25.019	-0.558
53	SLU	0.540	-2166.900	0.000	0.000	-5.691	-25.662	-0.558
54	SLU	0.000	-2166.900	0.000	0.000	7.070	-25.379	-1.182
54	SLU	0.280	-2166.900	0.000	0.000	0.000	-24.387	-1.182
54	SLU	0.540	-2166.900	0.000	0.000	-6.626	-25.259	-1.182
49	SLU	0.000	-2166.900	0.000	0.000	12.384	-23.400	-1.394
49	SLU	0.490	-2166.900	0.000	0.000	0.000	-20.356	-1.394

FA62 – Fabbricati Emergenza – Imbocco lato PA galleria  
 Xirbi – PGEP – Tipologico A - Relazione di calcolo  
 fondazioni

COMMESSA	LOTTO	CODIFICA	DOCUMENTO	REV.	FOGLIO
RS3T	30 D 78	CL	FA62A0 001	C	23 di 48

49	SLU	0.540	-2166.900	0.000	0.000	-1.312	-20.390	-1.394
53	SLU	0.000	-2166.900	0.000	0.000	15.687	-24.751	0.850
53	SLU	0.540	-2166.900	0.000	0.000	1.991	-19.945	0.850
54	SLU	0.000	-2166.900	0.000	0.000	14.366	-24.210	-0.047
54	SLU	0.540	-2166.900	0.000	0.000	0.670	-20.123	-0.047

CC	TCC	X <m>	N <kN>	Ty <kN>	Mz <kNm>	Tz <kN>	My <kNm>	Mx <kNm>
50	SLE R	0.300	-1444.600	0.000	0.000	-42.685	15.173	-3.299
50	SLE R	0.540	-1444.600	0.000	0.000	-46.920	4.252	-3.299
55	SLE R	0.300	-1444.600	0.000	0.000	-36.034	10.649	-5.810
55	SLE R	0.540	-1444.600	0.000	0.000	-40.269	1.349	-5.810
56	SLE R	0.300	-1444.600	0.000	0.000	-38.694	12.458	-4.805
56	SLE R	0.540	-1444.600	0.000	0.000	-42.929	2.510	-4.805
50	SLE R	0.000	-1444.600	0.000	0.000	-11.271	1.744	-3.029
50	SLE R	0.540	-1444.600	0.000	0.000	-20.719	-6.953	-3.029
55	SLE R	0.000	-1444.600	0.000	0.000	-10.527	-1.203	-3.832
55	SLE R	0.540	-1444.600	0.000	0.000	-19.975	-9.496	-3.832
56	SLE R	0.000	-1444.600	0.000	0.000	-10.825	-0.024	-3.511
56	SLE R	0.540	-1444.600	0.000	0.000	-20.273	-8.479	-3.511
50	SLE R	0.000	-1444.600	0.000	0.000	-5.719	-8.507	-2.907
50	SLE R	0.540	-1444.600	0.000	0.000	-15.167	-14.185	-2.907
55	SLE R	0.000	-1444.600	0.000	0.000	-5.027	-10.843	-2.861
55	SLE R	0.540	-1444.600	0.000	0.000	-14.475	-16.145	-2.861
56	SLE R	0.000	-1444.600	0.000	0.000	-5.304	-9.908	-2.879
56	SLE R	0.540	-1444.600	0.000	0.000	-14.752	-15.361	-2.879
50	SLE R	0.000	-1444.600	0.000	0.000	-0.802	-14.523	-2.229
50	SLE R	0.540	-1444.600	0.000	0.000	-10.250	-17.528	-2.229
55	SLE R	0.000	-1444.600	0.000	0.000	0.298	-16.489	-1.639
55	SLE R	0.010	-1444.600	0.000	0.000	0.109	-16.486	-1.639
55	SLE R	0.540	-1444.600	0.000	0.000	-9.150	-18.895	-1.639
56	SLE R	0.000	-1444.600	0.000	0.000	-0.142	-15.703	-1.875
56	SLE R	0.540	-1444.600	0.000	0.000	-9.590	-18.349	-1.875
50	SLE R	0.000	-1444.600	0.000	0.000	3.900	-17.247	-1.481
50	SLE R	0.220	-1444.600	0.000	0.000	0.121	-16.810	-1.481
50	SLE R	0.540	-1444.600	0.000	0.000	-5.547	-17.695	-1.481
55	SLE R	0.000	-1444.600	0.000	0.000	5.459	-18.768	-0.441
55	SLE R	0.310	-1444.600	0.000	0.000	0.000	-17.910	-0.441
55	SLE R	0.540	-1444.600	0.000	0.000	-3.989	-18.368	-0.441



FA62 – Fabbricati Emergenza – Imbocco lato PA galleria  
Xirbi – PGEP – Tipologico A - Relazione di calcolo  
fondazioni

COMMESSA	LOTTO	CODIFICA	DOCUMENTO	REV.	FOGLIO
RS3T	30 D 78	CL	FA62A0 001	C	24 di 48

56	SLE R	0.000	-1444.600	0.000	0.000	4.836	-18.160	-0.857
56	SLE R	0.280	-1444.600	0.000	0.000	0.000	-17.487	-0.857
56	SLE R	0.540	-1444.600	0.000	0.000	-4.612	-18.099	-0.857
50	SLE R	0.000	-1444.600	0.000	0.000	8.745	-16.817	-0.931
50	SLE R	0.500	-1444.600	0.000	0.000	0.000	-14.616	-0.931
50	SLE R	0.540	-1444.600	0.000	0.000	-0.703	-14.630	-0.931
55	SLE R	0.000	-1444.600	0.000	0.000	10.947	-17.717	0.564
55	SLE R	0.540	-1444.600	0.000	0.000	1.499	-14.333	0.564
56	SLE R	0.000	-1444.600	0.000	0.000	10.066	-17.357	-0.034
56	SLE R	0.540	-1444.600	0.000	0.000	0.619	-14.452	-0.034

CC	TCC	X <m>	N <kN>	Ty <kN>	Mz <kNm>	Tz <kN>	My <kNm>	Mx <kNm>
51	SLE F	0.300	-722.300	0.000	0.000	-39.437	13.814	-2.940
51	SLE F	0.540	-722.300	0.000	0.000	-43.672	3.686	-2.940
57	SLE F	0.300	-722.300	0.000	0.000	-38.106	12.910	-3.442
57	SLE F	0.540	-722.300	0.000	0.000	-42.342	3.105	-3.442
58	SLE F	0.300	-722.300	0.000	0.000	-39.437	13.814	-2.940
58	SLE F	0.540	-722.300	0.000	0.000	-43.672	3.686	-2.940
51	SLE F	0.000	-722.300	0.000	0.000	-10.213	1.313	-2.758
51	SLE F	0.540	-722.300	0.000	0.000	-19.661	-6.809	-2.758
57	SLE F	0.000	-722.300	0.000	0.000	-10.064	0.724	-2.919
57	SLE F	0.540	-722.300	0.000	0.000	-19.512	-7.317	-2.919
58	SLE F	0.000	-722.300	0.000	0.000	-10.213	1.313	-2.758
58	SLE F	0.540	-722.300	0.000	0.000	-19.661	-6.809	-2.758
51	SLE F	0.000	-722.300	0.000	0.000	-5.054	-8.282	-2.672
51	SLE F	0.540	-722.300	0.000	0.000	-14.501	-13.598	-2.672
57	SLE F	0.000	-722.300	0.000	0.000	-4.915	-8.749	-2.663
57	SLE F	0.540	-722.300	0.000	0.000	-14.363	-13.990	-2.663
58	SLE F	0.000	-722.300	0.000	0.000	-5.054	-8.282	-2.672
58	SLE F	0.540	-722.300	0.000	0.000	-14.501	-13.598	-2.672
51	SLE F	0.000	-722.300	0.000	0.000	-0.452	-13.935	-2.068
51	SLE F	0.540	-722.300	0.000	0.000	-9.899	-16.750	-2.068
57	SLE F	0.000	-722.300	0.000	0.000	-0.232	-14.329	-1.950
57	SLE F	0.540	-722.300	0.000	0.000	-9.679	-17.023	-1.950
58	SLE F	0.000	-722.300	0.000	0.000	-0.452	-13.935	-2.068
58	SLE F	0.540	-722.300	0.000	0.000	-9.899	-16.750	-2.068
51	SLE F	0.000	-722.300	0.000	0.000	3.978	-16.487	-1.402
51	SLE F	0.220	-722.300	0.000	0.000	0.199	-16.033	-1.402

FA62 – Fabbricati Emergenza – Imbocco lato PA galleria  
Xirbi – PGEP – Tipologico A - Relazione di calcolo  
fondazioni

COMMESSA	LOTTO	CODIFICA	DOCUMENTO	REV.	FOGLIO
RS3T	30 D 78	CL	FA62A0 001	C	25 di 48

51	SLE F	0.540	-722.300	0.000	0.000	-5.470	-16.893	-1.402
57	SLE F	0.000	-722.300	0.000	0.000	4.289	-16.791	-1.194
57	SLE F	0.240	-722.300	0.000	0.000	0.161	-16.262	-1.194
57	SLE F	0.540	-722.300	0.000	0.000	-5.158	-17.027	-1.194
58	SLE F	0.000	-722.300	0.000	0.000	3.978	-16.487	-1.402
58	SLE F	0.220	-722.300	0.000	0.000	0.199	-16.033	-1.402
58	SLE F	0.540	-722.300	0.000	0.000	-5.470	-16.893	-1.402
51	SLE F	0.000	-722.300	0.000	0.000	8.561	-16.043	-0.929
51	SLE F	0.490	-722.300	0.000	0.000	0.000	-13.934	-0.929
51	SLE F	0.540	-722.300	0.000	0.000	-0.887	-13.957	-0.929
57	SLE F	0.000	-722.300	0.000	0.000	9.001	-16.223	-0.630
57	SLE F	0.520	-722.300	0.000	0.000	0.000	-13.892	-0.630
57	SLE F	0.540	-722.300	0.000	0.000	-0.447	-13.898	-0.630
58	SLE F	0.000	-722.300	0.000	0.000	8.561	-16.043	-0.929
58	SLE F	0.490	-722.300	0.000	0.000	0.000	-13.934	-0.929
58	SLE F	0.540	-722.300	0.000	0.000	-0.887	-13.957	-0.929

CC	TCC	X <m>	N <kN>	Ty <kN>	Mz <kNm>	Tz <kN>	My <kNm>	Mx <kNm>
52	SLE Q	0.300	0.000	0.000	0.000	-38.624	13.475	-2.850
52	SLE Q	0.540	0.000	0.000	0.000	-42.860	3.544	-2.850
59	SLE Q	0.300	0.000	0.000	0.000	-38.624	13.475	-2.850
59	SLE Q	0.540	0.000	0.000	0.000	-42.860	3.544	-2.850
52	SLE Q	0.000	0.000	0.000	0.000	-9.949	1.206	-2.691
52	SLE Q	0.540	0.000	0.000	0.000	-19.396	-6.772	-2.691
59	SLE Q	0.000	0.000	0.000	0.000	-9.949	1.206	-2.691
59	SLE Q	0.540	0.000	0.000	0.000	-19.396	-6.772	-2.691
52	SLE Q	0.000	0.000	0.000	0.000	-4.887	-8.225	-2.613
52	SLE Q	0.540	0.000	0.000	0.000	-14.335	-13.451	-2.613
59	SLE Q	0.000	0.000	0.000	0.000	-4.887	-8.225	-2.613
59	SLE Q	0.540	0.000	0.000	0.000	-14.335	-13.451	-2.613
52	SLE Q	0.000	0.000	0.000	0.000	-0.364	-13.788	-2.028
52	SLE Q	0.540	0.000	0.000	0.000	-9.812	-16.555	-2.028
59	SLE Q	0.000	0.000	0.000	0.000	-0.364	-13.788	-2.028
59	SLE Q	0.540	0.000	0.000	0.000	-9.812	-16.555	-2.028
52	SLE Q	0.000	0.000	0.000	0.000	3.997	-16.297	-1.383
52	SLE Q	0.220	0.000	0.000	0.000	0.189	-15.838	-1.383
52	SLE Q	0.540	0.000	0.000	0.000	-5.451	-16.692	-1.383
59	SLE Q	0.000	0.000	0.000	0.000	3.997	-16.297	-1.383

59	SLE Q	0.220	0.000	0.000	0.000	0.189	-15.838	-1.383
59	SLE Q	0.540	0.000	0.000	0.000	-5.451	-16.692	-1.383
52	SLE Q	0.000	0.000	0.000	0.000	8.514	-15.850	-0.928
52	SLE Q	0.490	0.000	0.000	0.000	0.000	-13.764	-0.928
52	SLE Q	0.540	0.000	0.000	0.000	-0.933	-13.789	-0.928
59	SLE Q	0.000	0.000	0.000	0.000	8.514	-15.850	-0.928
59	SLE Q	0.490	0.000	0.000	0.000	0.000	-13.764	-0.928
59	SLE Q	0.540	0.000	0.000	0.000	-0.933	-13.789	-0.928

### 8.2.1 VERIFICA A FLESSIONE

Si riportano di seguito le verifiche a flessione, convenzione sui segni: compressione negativa (-), momento flettente che tende le fibre superiori negativo (-).

In funzione delle sollecitazioni si è dimensionata opportunamente l'armatura longitudinale della trave:

#### 1) Zone d'appoggio:

- Armatura superiore 3  $\Phi$  16
- Armatura inferiore 3  $\Phi$  16

#### 2) Campata:

- Armatura superiore 3  $\Phi$  16
- Armatura inferiore 3  $\Phi$  16

In aggiunta, fuori calcolo, andranno disposti 2  $\Phi$  12 come ferri di parete.

Le verifiche di resistenza a flessione allo SLU ed agli SLE (NTC2018 – 4.1.2.1.2.4) sono state condotte con il supporto del MODEST.

Si esegue la verifica di una sola sezione in cui le sollecitazioni calcolate in appoggio sono invertite di segno.

#### Travata n. 401

Nodi: 1 -45 -46 -47 -48 -49 2 -50 -51 -52 -53 -54 -55 -56 3 -57 -58 -59 -60 -61 -62 -63 4 -64 -65 -66 -67 -68 -69 -70 -71 -72 5 -73 -74 -75 -76 -77 -78 6 -79 -80 -81 -82 -83 -84 -85 7

#### Simbologia



**DIRETTRICE FERROVIARIA MESSINA – CATANIA – PALERMO  
 NUOVO COLLEGAMENTO PALERMO – CATANIA  
 TRATTA LERCARA DIR – CALTANISSETTA XIRBI (LOTTO 3)  
 FABBRICATI**

**FA62 – Fabbricati Emergenza – Imbocco lato PA galleria  
 Xirbi – PGEP – Tipologico A - Relazione di calcolo  
 fondazioni**

COMMESSA	LOTTO	CODIFICA	DOCUMENTO	REV.	FOGLIO
RS3T	30 D 78	CL	FA62A0 001	C	27 di 48

- Caso = Caso di verifica
- Xg = Coordinata progressiva (dal primo nodo) in cui viene effettuato il progetto/verifica
- CC = Combinazione delle condizioni di carico elementari  
 c = momento fittizio in campata  
 a = momento fittizio agli appoggi  
 TG = taglio da gerarchia delle resistenze  
 TGND = taglio non dissipativo limitante la gerarchia  
 T = momento traslato per taglio  
 e = eccentricità aggiuntiva in caso di compressione o pressoflessione
- TCC = Tipo di combinazione di carico  
 SLU = Stato limite ultimo  
 SLU S = Stato limite ultimo (azione sismica)  
 SLE R = Stato limite d'esercizio, combinazione rara  
 SLE F = Stato limite d'esercizio, combinazione frequente  
 SLE Q = Stato limite d'esercizio, combinazione quasi permanente  
 SLD = Stato limite di danno  
 SLV = Stato limite di salvaguardia della vita  
 SLC = Stato limite di prevenzione del collasso  
 SLO = Stato limite di operatività  
 SLU I = Stato limite di resistenza al fuoco  
 SND = Stato limite di salvaguardia della vita (non dissipativo)
- El = Elemento (asta) in cui viene effettuato il progetto/verifica (progressivo sul numero di aste)
- Sez. = Numero della sezione
- Crit. = Numero del criterio di progetto
- X = Coordinata progressiva rispetto al nodo iniziale
- AfE S = Area di ferro effettiva totale presente nel punto di verifica, superiore
- AfE I = Area di ferro effettiva totale presente nel punto di verifica, inferiore
- AfEP S = Area di ferro effettiva parziale presente nella CC considerata, per la sollecitazione indicata, superiore
- AfEP I = Area di ferro effettiva parziale presente nella CC considerata, per la sollecitazione indicata, inferiore
- My = Momento flettente intorno all'asse Y
- M'ydy = Momento resistente massimo in campo sostanzialmente elastico intorno all'asse Y
- MRdy = Momento resistente allo stato limite ultimo intorno all'asse Y
- Sic. = Sicurezza a rottura
- $\sigma_{rdd}$  = Tensione di distacco della fibra di estremità (modo I)
- $\Delta\%$  = Incremento percentuale sicurezza
- $\sigma_r$  sup = Tensione nel ferro - superiore
- $\sigma_r$  inf = Tensione nel ferro - inferiore
- $\sigma_c$  = Tensione nel calcestruzzo
- X0 = Coordinata progressiva (dal nodo iniziale) dell'inizio del tratto
- X1 = Coordinata progressiva (dal nodo iniziale) della fine del tratto
- Lung. = Lunghezza del tratto di progettazione
- Staff. = Staffatura adottata
- AfE St. = Area di ferro effettiva della staffatura (d'anima per travi a T o L)
- bw = Larghezza membratura resistente al taglio
- Vsdu = Taglio agente nella direzione del momento ultimo
- ctg $\theta$  = Cotangente dell'angolo di inclinazione dei puntoni di calcestruzzo
- VRsd = Taglio ultimo lato armatura
- VRcd = Taglio ultimo lato calcestruzzo
- Vrdu = Taglio ultimo assorbibile dal solo calcestruzzo
- Sic.T = Sicurezza a rottura per taglio
- c = Ricoprimento dell'armatura
- s = Distanza minima tra le barre
- K3 = Coefficiente di forma del diagramma delle tensioni prima della fessurazione
- s<sub>sm</sub> = Distanza media tra le fessure
- $\phi$  = Diametro della barra
- A<sub>s</sub> = Area complessiva dei ferri nell'area di calcestruzzo efficace



**DIRETTRICE FERROVIARIA MESSINA – CATANIA – PALERMO  
 NUOVO COLLEGAMENTO PALERMO – CATANIA  
 TRATTA LERCARA DIR – CALTANISSETTA XIRBI (LOTTO 3)  
 FABBRICATI**

FA62 – Fabbricati Emergenza – Imbocco lato PA galleria Xirbi – PGEP – Tipologico A - Relazione di calcolo fondazioni

COMMESSA	LOTTO	CODIFICA	DOCUMENTO	REV.	FOGLIO
RS3T	30 D 78	CL	FA62A0 001	C	28 di 48

- $A_{c\ eff}$  = Area di calcestruzzo efficace  
 $\sigma_s$  = Tensione nell'acciaio nella sezione fessurata  
 $\sigma_{sr}$  = Tensione nell'acciaio corrispondente al raggiungimento della resistenza a trazione nel calcestruzzo  
 $\epsilon_{sm}$  = Deformazione unitaria media dell'armatura (\*1000)  
 $W_k$  = Apertura delle fessure  
 Tipo = Tipologia  
     2C = Doppia C lato labbri  
     2Cdx = Doppia C lato costola  
     2I = Doppia I  
     2L = Doppia L lato labbri  
     2Ldx = Doppia L lato costole  
     C = Sezione a C  
     Cdx = C destra  
     Cir. = Circolare  
     Cir.c = Circolare cava  
     I = Sezione a I  
     L = Sezione a L  
     Ldx = L destra  
     Om. = Omega  
     Pg = Pi greco  
     Pr = Poligono regolare  
     Prc = Poligono regolare cavo  
     Pc = Per coordinate  
     Ia = Inerzie assegnate  
     R = Rettangolare  
     Rc = Rettangolare cava  
     T = Sezione a T  
     U = Sezione a U  
     Ur = U rovescia  
     V = Sezione a V  
     Vr = V rovescia  
     Z = Sezione a Z  
     Zdx = Z destra  
     Ts = T stondata  
     Ls = L stondata  
     Cs = C stondata  
     Is = I stondata  
     Dis. = Disegnata  
 B = Base  
 H = Altezza  
 Cf sup = Copriferro superiore  
 Cf inf = Copriferro inferiore  
 Cls = Tipo di calcestruzzo  
 Fck = Resistenza caratteristica cilindrica a compressione del calcestruzzo  
 Fctk = Resistenza caratteristica a trazione del calcestruzzo  
 Fcd = Resistenza di calcolo a compressione del calcestruzzo  
 Fctd = Resistenza di calcolo a trazione del calcestruzzo  
 Tp = Tipo di acciaio  
 Fyk = Tensione caratteristica di snervamento dell'acciaio  
 Fyd = Resistenza di calcolo dell'acciaio

**Caratteristiche delle sezioni e dei materiali utilizzati**

Sez.	Tipo	B <cm>	H <cm>	Cf sup <cm>	Cf inf <cm>	Cls	Fck <daN/cm <sup>2</sup> >	Fctk <daN/cm <sup>2</sup> >	Fcd <daN/cm <sup>2</sup> >	Fctd <daN/cm <sup>2</sup> >	Tp	Fyk <daN/cm <sup>2</sup> >	Fyd <daN/cm <sup>2</sup> >
5R		35.00	50.00	5.50	5.50	C30/37	307.10	20.59	174.02	13.73	B450C	4500.00	3913.04

FA62 – Fabbricati Emergenza – Imbocco lato PA galleria  
 Xirbi – PGEP – Tipologico A - Relazione di calcolo  
 fondazioni

COMMESSA	LOTTO	CODIFICA	DOCUMENTO	REV.	FOGLIO
RS3T	30 D 78	CL	FA62A0 001	C	29 di 48

**Stato limite ultimo - Verifiche a flessione/pressoflessione**

Xg <m>	CC	TCC	E1	X <cm>	AfE S <cmq>	AfE I <cmq>	AfEP S <cmq>	AfEP I <cmq>	My <daNm>	MRdy <daNm>	Sic.
0.15	53	SLU	1	15.00	6.03	6.03	6.03	6.03	-1240.18	-10062.10	8.113
17.68	53	SLU	32	0.00	6.03	6.03	6.03	6.03	5561.03	10062.10	1.809
26.55	53	SLU	47	39.38	6.03	6.03	6.03	6.03	1363.90	10062.10	7.377

**Stato limite elastico - Verifiche a flessione/pressoflessione**

Xg <m>	CC	TCC	E1	X <cm>	AfE S <cmq>	AfE I <cmq>	AfEP S <cmq>	AfEP I <cmq>	My <daNm>	M'ydy <daNm>	Sic.
0.15	19	SND	1	15.00	6.03	6.03	6.03	6.03	2278.10	9526.92	4.182
17.68	34	SND	32	0.00	6.03	6.03	6.03	6.03	6425.05	9526.92	1.483
26.55	46	SND	47	39.38	6.03	6.03	6.03	6.03	2545.83	9526.92	3.742

**Stato limite d'esercizio - Verifiche tensionali**

Xg <m>	CC	TCC	E1	X <cm>	AfE S <cmq>	AfE I <cmq>	My <daNm>	$\sigma_f$ sup <daN/cmq>	$\sigma_f$ inf <daN/cmq>	$\sigma_c$ <daN/cmq>
0.15	55	SLE R	1	15.00	6.03	6.03	-868.49	357.36	-67.79	8.52
0.15	52	SLE Q	1	15.00	6.03	6.03	-530.17	218.15	-41.38	5.20
17.68	55	SLE R	32	0.00	6.03	6.03	3934.67	-307.14	1618.99	38.58
17.68	52	SLE Q	32	0.00	6.03	6.03	2783.25	-217.26	1145.22	27.29
26.55	55	SLE R	47	39.38	6.03	6.03	937.69	-73.19	385.83	9.20
26.55	52	SLE Q	47	39.38	6.03	6.03	-491.30	202.16	-38.35	4.82

**Stato limite d'esercizio - Verifiche a fessurazione**

Caso	Xg <m>	CC	TCC	E1	Sez.	Crit.	X <cm>	My <daNm>	c <mm>	s <mm>	K3	s <sub>zm</sub> <mm>	$\phi$	A <sub>s</sub> <cmq>	A <sub>c</sub> eff <cmq>	$\sigma_s$ <daN/cmq>	$\sigma_{sr}$ <daN/cmq>	$\epsilon_{sm}$	Wk <mm>
31	0.15	52	SLE Q	1	5	2	15.00	-530.17	47.00	120.00	0.17	217.42	16.00	6.03	562.12	218.15	2518.26	0.04	0.02
37	0.15	57	SLE F	1	5	2	15.00	-597.83	47.00	120.00	0.17	217.42	16.00	6.03	562.12	245.99	2518.26	0.05	0.02
64	17.68	52	SLE Q	32	5	2	0.00	2783.25	47.00	120.00	0.17	217.42	16.00	6.03	562.12	1145.22	2518.26	0.22	0.08
67	17.68	57	SLE F	32	5	2	0.00	3013.53	47.00	120.00	0.17	217.42	16.00	6.03	562.12	1239.98	2518.26	0.24	0.09
102	26.55	52	SLE Q	47	5	2	39.38	-491.30	47.00	120.00	0.17	217.42	16.00	6.03	562.12	202.16	2518.26	0.04	0.01
106	26.55	51	SLE F	47	5	2	39.38	-498.45	47.00	120.00	0.17	217.42	16.00	6.03	562.12	205.10	2518.26	0.04	0.01

**8.2.2 VERIFICA A TAGLIO E TORSIONE**

Al fine di escludere la formazione di meccanismi inelastici dovuti al taglio, le sollecitazioni di taglio di calcolo  $V_{Ed}$  si ottengono sommando il contributo dovuto ai carichi gravitazionali agenti sulla trave, considerata incernierata agli estremi, alle sollecitazioni di taglio corrispondenti alla formazione di cerniere plastiche nella trave e prodotte dai momenti resistenti (ultimi) delle due sezioni di plasticizzazione (generalmente quelle di estremità) amplificati del fattore di sovra resistenza  $\gamma_{Rd}$  assunto pari a 1.0 per CDB.

Deve risultare (NTC2018 – 4.1.2.1.3.2):

$$V_{Rd} > V_d$$

dove:

$V_d$  = Valore di calcolo del taglio agente;

$$V_{Rd} = \min (V_{Rsd}, V_{Rcd})$$

Con riferimento all'armatura trasversale, la resistenza di calcolo a "taglio trazione" si calcola con:

$$V_{Rsd} = 0.9 \cdot d \cdot \frac{A_{sw}}{s} \cdot f_{yd} \cdot (\text{ctg} \alpha + \text{ctg} \theta) \cdot \sin \alpha$$

Con riferimento al calcestruzzo d'anima, la resistenza di calcolo a "taglio compressione" si calcola con:

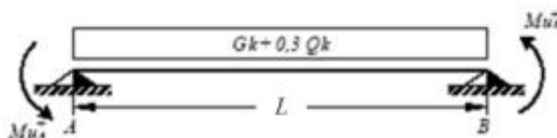
$$V_{Rcd} = 0.9 \cdot d \cdot b_w \cdot \alpha_c \cdot f'_{cd} \cdot (\text{ctg} \alpha + \text{ctg} \theta) / (1 + \text{ctg}^2 \theta)$$

dove:

$\alpha$  : Angolo d'inclinazione dell'armatura trasversale rispetto all'asse dell'elemento;

$\theta$  : Angolo d'inclinazione dei puntoni in calcestruzzo rispetto all'asse dell'elemento.

• **1° Schema:**

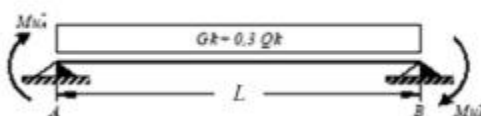


Il taglio è variabile linearmente lungo la trave ed è pari a:

$$V_A = \gamma_{Rd} \frac{Mu^+_A + Mu^+_B}{l_{trave}} + \frac{(G_k + 0,3Q_k) \cdot l_{trave}}{2}$$

$$V_B = \gamma_{Rd} \frac{Mu^+_A + Mu^+_B}{l_{trave}} - \frac{(G_k + 0,3Q_k) \cdot l_{trave}}{2}$$

• **2° Schema:**



Il taglio è variabile linearmente lungo la trave ed è pari a:

$$V_A = \gamma_{Rd} \frac{Mu^-_A + Mu^-_B}{l_{trave}} + \frac{(G_k + 0,3Q_k) \cdot l_{trave}}{2}$$

$$V_B = \gamma_{Rd} \frac{Mu^-_A + Mu^-_B}{l_{trave}} - \frac{(G_k + 0,3Q_k) \cdot l_{trave}}{2}$$

La verifica di resistenza nei confronti della torsione (SLU) (NTC2018 – 4.1.2.1.4) consiste nel controllare che:

$$T_{Rd} \geq T_{Ed}$$

dove  $T_{Ed}$  è il valore di calcolo del momento torcente.

Per elementi prismatici sottoposti a torsione semplice o combinata con altre sollecitazioni, che abbiano sezione piena o cava, lo schema resistente è costituito da un traliccio periferico in cui gli sforzi di trazione sono affidati alle armature longitudinali e trasversali ivi contenute e gli sforzi di compressione sono affidati alle bielle di calcestruzzo.

Con riferimento al calcestruzzo la resistenza si calcola con:

$$T_{Rcd} = 2 \cdot A \cdot t \cdot f'_{cd} \cdot \text{ctg}\theta / (1 + \text{ctg}\theta)$$

dove  $t$  è lo spessore della sezione cava; per sezioni piene  $t = A_c/u$  dove  $A_c$  è l'area della sezione ed  $u$  è il suo perimetro;  $t$  deve essere assunta comunque  $\geq 2$  volte la distanza fra il bordo e il centro dell'armatura longitudinale.

Le armature longitudinali e trasversali del traliccio resistente devono essere poste entro lo spessore  $t$  del profilo periferico. Le barre longitudinali possono essere distribuite lungo detto profilo, ma comunque una barra deve essere presente su tutti i suoi spigoli.

Con riferimento alle staffe trasversali la resistenza si calcola con:

$$T_{Rsd} = 2 \cdot A \cdot (A_s/s) \cdot f_{yd} \cdot \text{ctg}\theta$$

Con riferimento all'armatura longitudinale la resistenza si calcola con:

$$T_{Rsd} = 2 \cdot A \cdot (\Sigma A_l / u_m) \cdot f_{yd} / \text{ctg}\theta$$

dove si è posto:

$A$  area racchiusa dalla fibra media del profilo periferico;

$A_s$  area delle staffe;

$u_m$  perimetro medio del nucleo resistente;

$s$  passo delle staffe;

$\Sigma A_l$  area complessiva delle barre longitudinali.



 <b>ITALFERR</b> GRUPPO FERROVIE DELLO STATO ITALIANE	<b>DIRETTRICE FERROVIARIA MESSINA – CATANIA – PALERMO</b> <b>NUOVO COLLEGAMENTO PALERMO – CATANIA</b> <b>TRATTA LERCARA DIR – CALTANISSETTA XIRBI (LOTTO 3)</b> <b>FABBRICATI</b>					
	FA62 – Fabbricati Emergenza – Imbocco lato PA galleria Xirbi – PGEP – Tipologico A - Relazione di calcolo fondazioni	COMMESSA <b>RS3T</b>	LOTTO <b>30 D 78</b>	CODIFICA <b>CL</b>	DOCUMENTO <b>FA62A0 001</b>	REV. <b>C</b>

L'inclinazione  $\theta$  delle bielle compresse di calcestruzzo rispetto all'asse della trave deve rispettare i limiti seguenti:

$$0,4 \leq \text{ctg } \theta \leq 2,5$$

Entro questi limiti, nel caso di torsione pura, può porsi  $\text{ctg } \theta = (a_l/a_s)^{1/2}$

con:  $a_l = \Sigma A_l / U_m$

$$a_s = A_s / s$$

La resistenza alla torsione della trave è la minore delle tre sopra definite.

Si riporta di seguito un prospetto riepilogativo con i valori delle sollecitazioni taglianti e torcenti ottenute seguendo la metodologia descritta e riportata negli schemi precedenti:

Poiché il valore del taglio determinato mediante la procedura sopra riportata è maggiore del taglio di calcolo ottenuto a valle dell'analisi strutturale mediante il MODEST ( $V_2=66.16$  kN) si procede alla verifica di resistenza considerando il seguente valore del taglio massimo:

$$V_{Ed-max} = 66.16 \text{ kN}$$

#### Staffe - Verifiche armatura

CC	X0 <m>	X1 <m>	Lung. <m>	Staff.	AfE St. <cmq/m>	bw <m>	Vsdu <daN>	ctg $\theta$	VRsd <daN>	VRcd <daN>	Vrdu <daN>	Sic. T
19 SND	0.00	0.50	0.50	$\emptyset 8/16$ 2 br.	6.28	0.35	5635.27	2.50	24617.10	42058.10	24617.10	4.37
46 SND	0.50	26.20	25.70	$\emptyset 8/16$ 2 br.	6.28	0.35	6616.64	2.50	24617.10	42058.10	24617.10	3.72
46 SND	26.20	26.70	0.50	$\emptyset 8/16$ 2 br.	6.28	0.35	6616.64	2.50	24617.10	42058.10	24617.10	3.72

Si adatteranno nelle zone d'appoggio, per un tratto pari ad 50 cm dal filo esterno del pilastro, staffe  $\emptyset 8/16$  cm, per il rispetto dei limiti normativi, mentre nelle zone centrali di campata staffe  $\emptyset 8/16$  cm.

### 8.2.3 VERIFICA LIMITAZIONI ARMATURA

In ogni sezione della trave, il rapporto geometrico  $\rho$  relativo all'armatura tesa, indipendentemente dal fatto che l'armatura tesa sia quella al lembo superiore della sezione  $A_s$  o quella al lembo inferiore della sezione  $A_i$ , deve essere compreso entro i seguenti limiti:

$$\frac{1,4}{f_{yk}} < \rho < \rho_{comp} + \frac{3,5}{f_{yk}}$$

dove:

$\rho = A_s / (bh)$  Rapporto geometrico relativo all'armatura tesa

$\rho_{comp} = A_s' / (bh)$  Rapporto geometrico relativo all'armatura compressa

FA62 – Fabbricati Emergenza – Imbocco lato PA galleria Xirbi – PGEP – Tipologico A - Relazione di calcolo fondazioni

COMMESSA	LOTTO	CODIFICA	DOCUMENTO	REV.	FOGLIO
RS3T	30 D 78	CL	FA62A0 001	C	33 di 48

### Dati Geometrici

#### Trave:

Base	b=	35cm
altezza	h=	50cm
allargamento	dsx =	0cm
allargamento	ddx =	0cm
copriferro		
	c=	5cm

ok  
ok  
ok

Valori max	Limit. geometriche 7.4.6.1.1	
30cm	$b \geq 20\text{cm}$	$b \leq 2lp$
140cm	$b/h \geq 0,25$	
25cm	$dsx \leq h/2$	
25cm	$ddx \leq h/2$	

### Dati di armatura

Tipo CLS	C30/37	(min C20/25)	D.M.(7.4.2.1)
Tipo Acciaio	B450C	(B450C)	D.M.(7.4.2.2)

$$R_{ck} = 37 \text{ N/mm}^2$$

$f_{ck} =$	30,71	$f_{cd} =$	17,40	D.M.(4.1.2.1.1.1)	$f_{ctm} =$	2,94	D.M.(11.2.10.2)
$f_{yk} =$	450	$f_{yd} =$	391,30	D.M.(4.1.2.1.1.3)			

Diametro min. armatura long.   $\geq \Phi 14$  D.M.(7.4.6.2.1)

Diametro staffe   $\geq \Phi 6$  D.M.(7.4.6.2.1)

N° braccia staffe

### Armatura longitudinale

In campata	n°ferri_tesi	<input type="text" value="3"/>	As=	<input type="text" value="6,03cm²"/>	As=	6,03cm²
	n°ferri_comp.	<input type="text" value="3"/>	A's=	<input type="text" value="6,03cm²"/>	A's=	6,03cm²
zona critica	n°ferri_tesi	<input type="text" value="3"/>	As=	<input type="text" value="6,03cm²"/>	As=	6,03cm²
	n°ferri_comp.	<input type="text" value="3"/>	A's=	<input type="text" value="6,03cm²"/>	A's=	6,03cm²

### Limitazioni Armatura longitudinale 7.4.6.2.1

In campata:	$\rho$ ; $\rho_{comp}$	Arm. min.	Arm. max.	limitazioni	
	0,00345	5,4cm²	19,6cm²	$.4/f_{yk} < \rho < (\rho_{comp} + (3.5/f_{yk}))$	OK
	0,00345	1,5cm²		$\rho_{comp} \geq 0,25\rho$	OK
zona critica:	0,00345	5,4cm²	19,6cm²	$1.4/f_{yk} < \rho < (\rho_{comp} + (3.5/f_{yk}))$	OK
	0,00345	3,0cm²		$\rho_{comp} \geq 0,5\rho$	OK

In ogni caso almeno il 50% dell'armatura necessaria per il taglio deve essere costituita da staffe.

Per gli elementi in esame l'armatura trasversale è costituita solo da staffe.

## 8.3 VERIFICA DEI CEDIMENTI

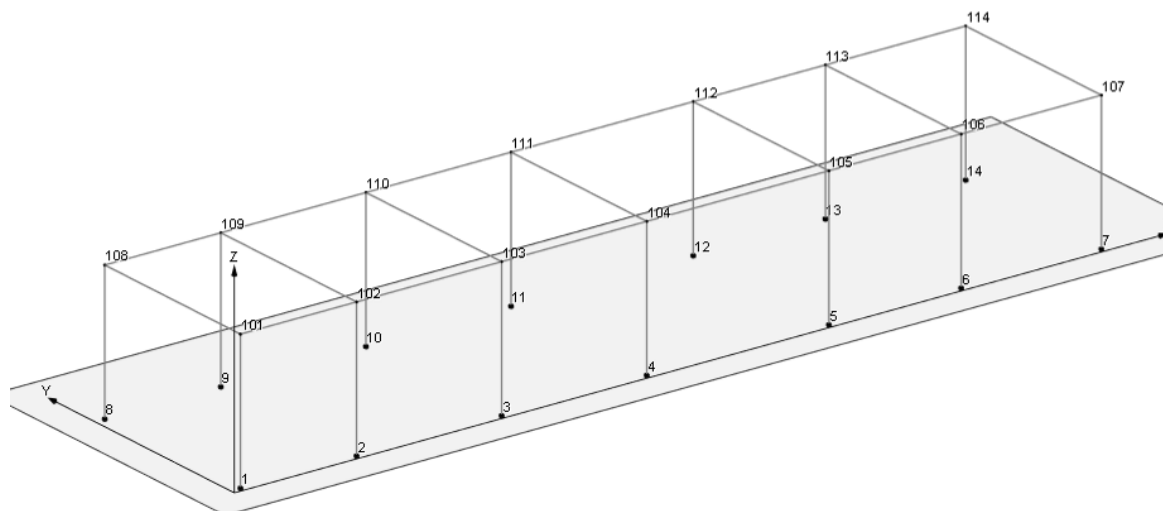
Combinazione di riferimento: SLE Frequente CC27:

FA62 – Fabbricati Emergenza – Imbocco lato PA galleria Xirbi – PGEP – Tipologico A - Relazione di calcolo fondazioni

COMMESSA	LOTTO	CODIFICA	DOCUMENTO	REV.	FOGLIO
RS3T	30 D 78	CL	FA62A0 001	C	34 di 48

Nodo	CC	TCC	Fx <kN>	Fy <kN>	Fz <kN>	Mx <kNm>	My <kNm>	Mz <kNm>
2	27	SLE F	6.679	16.802	123.022	-22.837	10.180	0.000
9	27	SLE F	6.679	-16.802	123.022	22.837	10.180	0.000
10	27	SLE F	6.268	-19.375	131.163	26.335	9.632	0.000
3	27	SLE F	6.268	19.375	131.163	-26.335	9.632	0.000
4	27	SLE F	7.645	21.375	144.177	-29.053	11.467	0.000
11	27	SLE F	7.645	-21.375	144.177	29.053	11.467	0.000
12	27	SLE F	4.486	-20.622	140.537	28.029	7.258	0.000
5	27	SLE F	4.486	20.622	140.537	-28.029	7.258	0.000
6	27	SLE F	7.208	17.687	125.866	-24.040	10.884	0.000
13	27	SLE F	7.208	-17.687	125.866	24.040	10.884	0.000
14	27	SLE F	1.080	-18.996	83.066	25.315	1.225	0.000
7	27	SLE F	1.080	18.996	83.066	-25.315	1.225	0.000
8	27	SLE F	5.229	-17.173	76.000	22.885	5.933	0.000
1	27	SLE F	5.229	17.173	76.000	-22.885	5.933	0.000

Si considerano i cedimenti differenziali al piede dei pilastri ai nodi 2, 4, 14



Si assume che lo strato su cui viene attestata la platea abbia uno spessore di 0.7 m e le seguenti caratteristiche meccaniche:

$E = 20000 \text{ kPa}$

Coeff. Poisson  $\nu = 0.33$

Si conduce il calcolo con il metodo edometrico considerando, per ciascun pilastro, l'area di influenza della porzione della fondazione a platea su cui scarica le azioni.

FA62 – Fabbricati Emergenza – Imbocco lato PA galleria Xirbi – PGEP – Tipologico A - Relazione di calcolo fondazioni

COMMESSA	LOTTO	CODIFICA	DOCUMENTO	REV.	FOGLIO
RS3T	30 D 78	CL	FA62A0 001	C	35 di 48

### 8.3.1 PILASTRO NODO 2

GEOMETRIA FONDAZIONE: dati di calcolo					
FONDAZIONE NASTRIFORME	combinazione SLE frequente				
	B (m)	L (m)	N (kN)	Mx (kNm)	My (kNm)
	1.75	3.25	123	-23	10

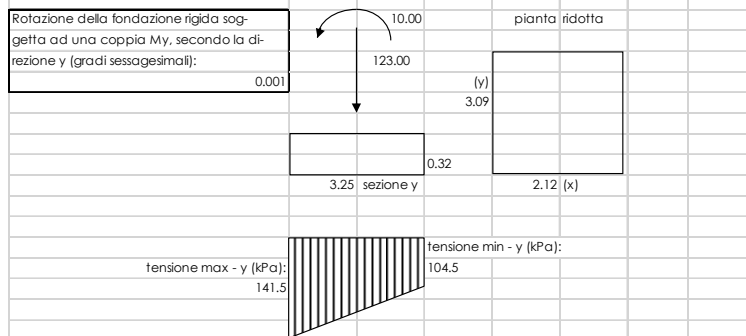
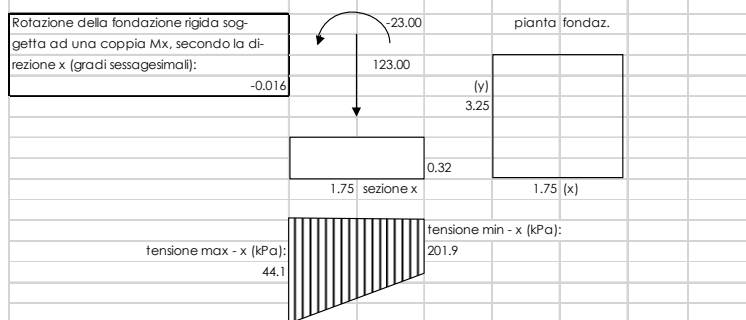
### CALCOLO CEDIMENTI DI FONDAZIONI SUPERFICIALI

PARAMETRI GEOTECNICI:	profondità	spessore	gamma t	Eu	E'	Poisson u	Poisson'
Strato	(m)	(m)	(kN/mc)	(kPa)	(kPa)		
1 - Rilevato	0.80	0.80	19.00	23000	20000	0.35	0.33
2 - Strato 1	3.00	3.50	19.10	25300	22000	0.35	0.35
3 - substrato mamoso alterato	6.50	5.50	20.10	34500	30000	0.45	0.28
4 - substrato mamoso	12.00	-	21.60	48300	42000.0	0.5	0.2

TENSIONE GEOSTATICA:		
Gamma w (kN/mc):	0	Resistenza caratteristica del cls (kg/cm <sup>2</sup> ): 300
Gamma t (kN/mc):	19.00	Modulo elastico del cls (kPa): 3.1E+07
profondità falda (m):	8	Modulo elastico del terreno (kPa): 23000
profondità piano di posa dal p.c. (m):	0.5	Coeff. di Poisson del terreno: 0.33
Tensione verticale geostatica (kPa):	9.50	Coeff. di Poisson del cls: 0.16
		Coeff. fondazione rigida (Kr): 10
		Spessore minimo fondazione rigida (m): 0.32

PARAMETRI GEOMETRICI:		
Larghezza fondazione secondo x (m):	1.75	Coeff. di Winkler finale (kN/mc): 31504
Larghezza fondazione secondo y (m):	3.25	
Carico verticale (kPa):	123	
Momento x (kNm):	-23	
Momento y (kNm):	10	
Eccentricità del carico in x (m):	-0.187	
Eccentricità del carico in y (m):	0.081	
Base ridotta fondazione in x (m):	2.124	
Base ridotta fondazione in y (m):	3.087	
Carico assiale (kPa):	106.68	
Carico netto (kPa):	97.18	

CEDIMENTI RISULTANTI	strato	1	2	3	totale	
Cedimento finale:		1.9	1.20	0.00	3.08	mm



FA62 – Fabbricati Emergenza – Imbocco lato PA galleria Xirbi – PGEP – Tipologico A - Relazione di calcolo fondazioni

COMMESSA	LOTTO	CODIFICA	DOCUMENTO	REV.	FOGLIO
RS3T	30 D 78	CL	FA62A0 001	C	36 di 48

### 8.3.2 PILASTRO NODO 4 INTERNO

#### GEOMETRIA FONDAZIONE: dati di calcolo

FONDAZIONE NASTRIFORME	combinazione SLE frequente				
	B	L	N	Mx	My
	(m)	(m)	(kN)	(kNm)	(kNm)
	4.25	3.25	144	-29	11

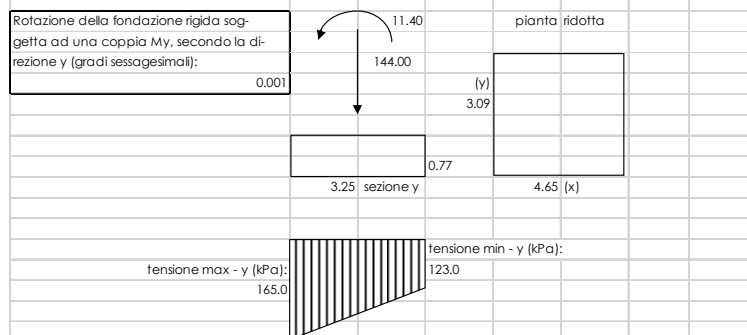
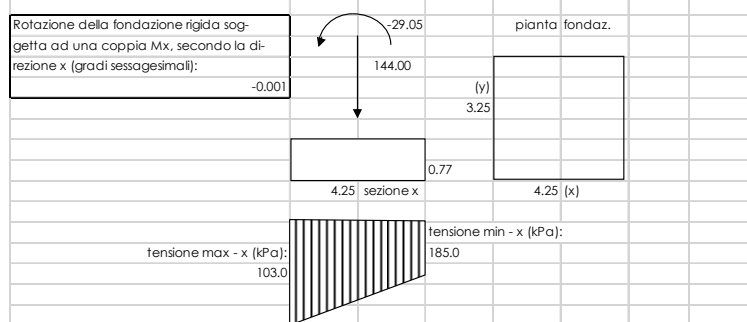
#### CALCOLO CEDIMENTI DI FONDAZIONI SUPERFICIALI

PARAMETRI GEOTECNICI:	profondità	spessore	gamma t	Eu	E'	Poisson u	Poisson'
Strato	(m)	(m)	(kN/mc)	(kPa)	(kPa)		
1 - Rilevato	0.80	0.80	19.00	23000	20000	0.35	0.33
2 - Strato 1	3.00	3.50	19.10	25300	22000	0.35	0.35
3 - substrato mamoso alterato	6.50	5.50	20.10	34500	30000	0.45	0.28
4 - substrato mamoso	12.00	-	21.60	48300	42000.0	0.5	0.2

TENSIONE GEOSTATICA:		
Gamma w (kN/mc):	0	Resistenza caratteristica del cls (kg/cm <sup>2</sup> ): 300
Gamma t (kN/mc):	19.00	Modulo elastico del cls (kPa): 3.1E+07
profondità falda (m):	8	Modulo elastico del terreno (kPa): 23000
profondità piano di posa dal p.c. (m):	0.5	Coeff. di Poisson del terreno: 0.33
Tensione verticale geostatica (kPa):	9.50	Coeff. di Poisson del cls: 0.16
		Coeff. fondazione rigida (Kr): 10
		Spessore minimo fondazione rigida (m): 0.77

PARAMETRI GEOMETRICI:		
Larghezza fondazione secondo x (m):	4.25	Coeff. di Winkler finale (kN/mc): 29526
Larghezza fondazione secondo y (m):	3.25	
Carico verticale (kPa):	144	
Momento x (kNm):	-29	
Momento y (kNm):	11	
Eccentricità del carico in x (m):	-0.202	
Eccentricità del carico in y (m):	0.079	
Base ridotta fondazione in x (m):	4.653	
Base ridotta fondazione in y (m):	3.092	
Carico assiale (kPa):	138.25	
Carico netto (kPa):	128.75	

CEDIMENTI RISULTANTI	strato	1	2	3	totale	
Cedimento finale:		3.2	1.20	0.00	4.36	mm



FA62 – Fabbricati Emergenza – Imbocco lato PA galleria Xirbi – PGEP – Tipologico A - Relazione di calcolo fondazioni

COMMESSA	LOTTO	CODIFICA	DOCUMENTO	REV.	FOGLIO
RS3T	30 D 78	CL	FA62A0 001	C	37 di 48

### 8.3.3 PILASTRO NODO 14 DI ESTREMITA'

#### GEOMETRIA FONDAZIONE: dati di calcolo

FONDAZIONE NASTRIFORME	combinazione SLE frequente				
	B	L	N	Mx	My
	(m)	(m)	(kN)	(kNm)	(kNm)
	2.00	3.75	83.06	25.31	1.22

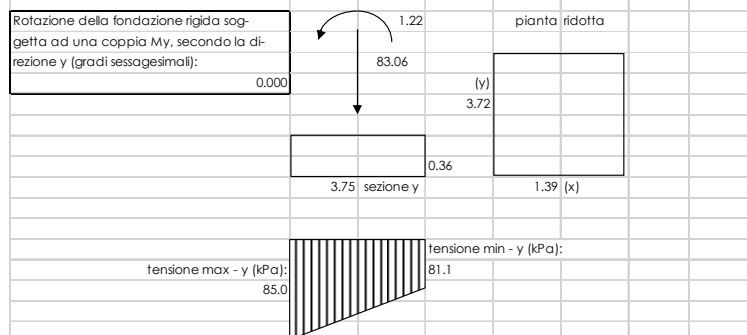
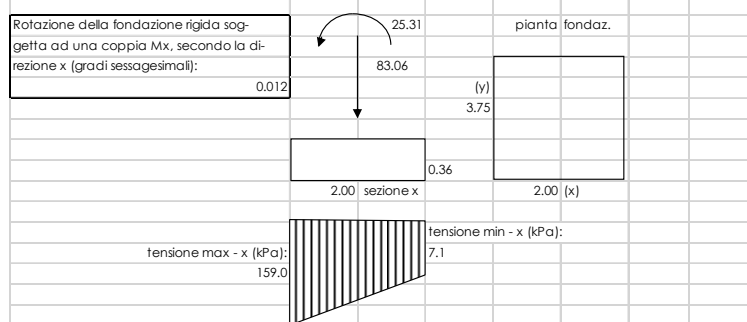
#### CALCOLO CEDIMENTI DI FONDAZIONI SUPERFICIALI

PARAMETRI GEOTECNICI:	profondità	spessore	gamma t	Eu	E'	Poisson u	Poisson'
Strato	(m)	(m)	(kN/mc)	(kPa)	(kPa)		
1 - Rilevato	0.80	0.80	19.00	23000	20000	0.35	0.33
2 - Strato 1	3.00	3.50	19.10	25300	22000	0.35	0.35
3 - substrato mamoso alterato	6.50	5.50	20.10	34500	30000	0.45	0.28
4 - substrato mamoso	12.00	-	21.60	48300	42000.0	0.5	0.2

TENSIONE GEOSTATICA:		
Gamma w (kN/mc):	0	Resistenza caratteristica del cls (kg/cm <sup>2</sup> ): 300
Gamma t (kN/mc):	19.00	Modulo elastico del cls (kPa): 3.1E+07
profondità falda (m):	8	Modulo elastico del terreno (kPa): 23000
profondità piano di posa dal p.c. (m):	0.5	Coeff. di Poisson del terreno: 0.33
Tensione verticale geostatica (kPa):	9.50	Coeff. di Poisson del cls: 0.16
		Coeff. fondazione rigida (Kr): 10
		Spessore minimo fondazione rigida (m): 0.36

PARAMETRI GEOMETRICI:		
Larghezza fondazione secondo x (m):	2.00	<b>Coeff. di Winkler finale (kN/mc): 38488</b>
Larghezza fondazione secondo y (m):	3.75	
Carico verticale (kPa):	83	
Momento x (kNm):	25	
Momento y (kNm):	1	
Eccentricità del carico in x (m):	0.305	
Eccentricità del carico in y (m):	0.015	
Base ridotta fondazione in x (m):	1.391	
Base ridotta fondazione in y (m):	3.721	
Carico assiale (kPa):	120.41	
Carico netto (kPa):	110.91	

CEDIMENTI RISULTANTI	strato	1	2	3	totale	
Cedimento finale:		1.7	1.20	0.00	2.88	mm



### 8.3.4 CEDIMENTI AMMISSIBILI PER LE STRUTTURE A TELAIO IN C.A. E CONFRONTO CON I VALORI CALCOLATI

Secondo quanto reperibile nella letteratura specifica si ha:

TABELLA 13.1 - Cedimenti ammissibili dalle strutture (Sowers 1962).

Tipo di movimento	Fattore limitante	Cedimenti massimi (cm)
Cedimento assoluto o rigido	Fognature ecc.	( <sup>1</sup> ) 15 + 30 ( <sup>2</sup> )
	Livello d'ingresso scale ecc.	30 + 60
	Probabilità di cedimenti non uniformi:	
	Strutture murarie	2 ÷ 5
Strutture intelaiate	2 ÷ 10	
Fumaioli, silos ecc.	10 + 30	
Rotazione rigida od inclinazione	Fumaioli, torri ecc.	4‰ h
	Accatastamento di merci	10‰ h
	Rotaie per gru	3‰ h
	Macchine tessili	3‰ h
	Turbogeneratori	0,2‰ h
Cedimento differenziale e distorsione	Muri di mattoni continui, alti	0,5 ÷ 1‰ l ( <sup>3</sup> )
	Lesioni di muri di mattoni di edifici di un piano	1 ÷ 2‰ l
	Lesione degli intonaci	1‰ l
	Strutture intelaiate in c.a.	2 ÷ 4‰ l
	Strutture a setti in c.a.	3‰ l
	Strutture intelaiate continue in acciaio	2‰ l
Telato semplice in acciaio	5‰ l	

(<sup>2</sup>) Il valore limite superiore vale per strutture tolleranti i cedimenti e/o per andamento di questi regolare.

(<sup>3</sup>) l = distanza tra due pilastri adiacenti o fra due punti che cedano differenzialmente con ced. differenziale espresso in millesimi (cm/10 m).

Ad es. una struttura intelaiata in c.a. con luci di 5 m accetterebbe un cedimento differenziale fra due pilastri adiacenti, pari a:

$$\Delta w_{\max} = \frac{(2 \div 4)}{1000} \cdot 500 = (1 \div 2) \text{ cm} \quad (13.18)$$

Schema per il calcolo dei cedimenti differenziali e per il confronto con i valori massimi ammissibili: si considerano i cedimenti tra i tre pilastri della struttura considerando la luce minima tra le tre membrature pari a L=650 cm:

$$\Delta w = 3/1000 \times 650 = 1.95 \text{ cm}$$

I valori dei cedimenti sono ampiamente inferiori ai massimi ammissibili in quanto:

$$w_a - w_b = 0.366 - 0.455 = - 0.089 \text{ cm} < 1.95 \text{ cm}$$

$$w_b - w_c = 0.455 - 0.288 = 0.162 \text{ cm} < 1.95 \text{ cm}$$

$$w_a - w_c = 0.366 - 0.288 = 0.073 \text{ cm} < 1.95 \text{ cm}$$

#### 8.4 VERIFICA DI CAPACITÀ PORTANTE

Trattandosi di terreno incoerente, la verifica di capacità portante sarà condotta solo in termini di tensioni efficaci, falda a piano campagna, angolo d'attrito interno pari a  $33^\circ$  e  $\gamma=20 \text{ kN/m}^3$ .

Si utilizza l'approccio 2 (A1+M1+R3)

VERIFICA	COEFFICIENTE PARZIALE (R1)	COEFFICIENTE PARZIALE (R2)	COEFFICIENTE PARZIALE (R3)
Capacità portante	$\gamma_R = 1,0$	$\gamma_R = 1,8$	$\gamma_R = 2,3$
Scorrimento	$\gamma_R = 1,0$	$\gamma_R = 1,1$	$\gamma_R = 1,1$

#### Fase sismica SLV - Azioni compressive

Npilastri	1790.923 KN
Perm. + Accid. Platea	1391.28 KN
Ntotale	3182.203 KN
Fx	414.652 KN
Fy	130.6 KN

#### Fase statica SLU - Azioni compressive

Npilastri	2400.365 KN
perm.+Accid. Platea	1391.28 KN
Ntotali	3791.645 KN
Fx	-0.002 KN
Fy	255.224 KN

Di seguito le verifiche condotte.



### 8.4.1 PORTANZA TERRENO IN FASE SISMICA SLV

#### Fondazioni Dirette Verifica in tensioni efficaci

$$q_{lim} = c' \cdot N_c \cdot s_c \cdot d_c \cdot i_c \cdot b_c \cdot g_c + q \cdot N_q \cdot s_q \cdot d_q \cdot i_q \cdot b_q \cdot g_q + 0,5 \cdot \gamma \cdot B \cdot N_{\gamma} \cdot s_{\gamma} \cdot d_{\gamma} \cdot i_{\gamma} \cdot b_{\gamma} \cdot g_{\gamma}$$

D = Profondità del piano di appoggio

$e_B$  = Eccentricità in direzione B ( $e_B = Mb/N$ )

$e_L$  = Eccentricità in direzione L ( $e_L = MI/N$ ) (per fondazione nastriforme  $e_L = 0$ ;  $L^* = L$ )

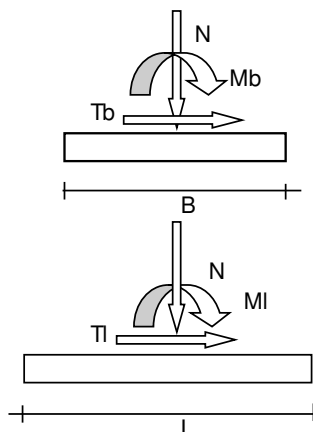
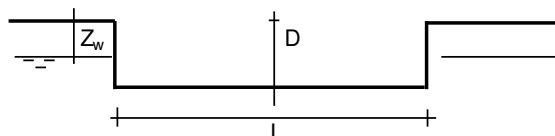
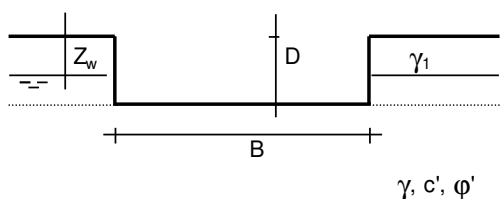
$B^*$  = Larghezza fittizia della fondazione ( $B^* = B - 2 \cdot e_B$ )

$L^*$  = Lunghezza fittizia della fondazione ( $L^* = L - 2 \cdot e_L$ )

(per fondazione nastriforme le sollecitazioni agenti sono riferite all'unità di lunghezza)

#### coefficienti parziali

Metodo di calcolo	azioni		proprietà del terreno		resistenze		
	permanenti	temporanee variabili	$\tan \varphi'$	$c'$	$q_{lim}$	scorr	
Stato Limite Ultimo	A1+M1+R1	○	1.30	1.50	1.00	1.00	1.00
	A2+M2+R2	○	1.00	1.30	1.25	1.25	1.80
	SISMA	○	1.00	1.00	1.25	1.25	1.80
	A1+M1+R3	○	1.30	1.50	1.00	1.00	2.30
	SISMA	⊙	1.00	1.00	1.00	1.00	2.30
Tensioni Ammissibili	○		1.00	1.00	1.00	1.00	3.00
Definiti dal Progettista	○		1.00	1.00	1.25	1.25	2.30



(Per fondazione nastriforme  $L = 100$  m)

B = 6.00 (m)  
L = 27.00 (m)  
D = 0.40 (m)

FA62 – Fabbricati Emergenza – Imbocco lato PA galleria  
Xirbi – PGEP – Tipologico A - Relazione di calcolo  
fondazioni

COMMESSA	LOTTO	CODIFICA	DOCUMENTO	REV.	FOGLIO
RS3T	30 D 78	CL	FA62A0 001	C	41 di 48



#### AZIONI

	valori di input		Valori di calcolo
	permanenti	temporanee	
N [kN]	3182.20	0.00	3182.20
Mb [kNm]	0.00	0.00	0.00
MI [kNm]	0.00	0.00	0.00
Tb [kN]	414.65	0.00	414.65
TI [kN]	130.60	0.00	130.60
H [kN]	434.73	0.00	434.73

*Peso unità di volume del terreno*

$\gamma_1 = 20.00$  (kN/mc)  
 $\gamma = 20.00$  (kN/mc)

*Valori caratteristici di resistenza del terreno*

$c' = 0.00$  (kN/mq)  
 $\phi' = 33.00$  (°)

*Valori di progetto*

$c' = 0.00$  (kN/mq)  
 $\phi' = 33.00$  (°)

*Profondità della falda*

$Z_w = 0.00$  (m)

$e_B = 0.00$  (m)  
 $e_L = 0.00$  (m)

$B^* = 6.00$  (m)  
 $L^* = 27.00$  (m)

**q : sovraccarico alla profondità D**

$q = 4.00$  (kN/mq)

**$\gamma$  : peso di volume del terreno di fondazione**

$\gamma = 10.00$  (kN/mc)

**Nc, Nq, Ny : coefficienti di capacità portante**

$Nq = \tan^2(45 + \phi'/2) \cdot e^{(\pi \cdot \tan \phi')}$

$Nq = 26.09$

$Nc = (Nq - 1) / \tan \phi'$

$Nc = 38.64$

$Ny = 2 \cdot (Nq + 1) \cdot \tan \phi'$

$Ny = 35.19$

FA62 – Fabbricati Emergenza – Imbocco lato PA galleria Xirbi – PGEP – Tipologico A - Relazione di calcolo fondazioni

COMMESSA	LOTTO	CODIFICA	DOCUMENTO	REV.	FOGLIO
RS3T	30 D 78	CL	FA62A0 001	C	42 di 48

**$s_c, s_q, s_\gamma$  : fattori di forma**

$$s_c = 1 + B \cdot N_q / (L^* \cdot N_c)$$

$$s_c = 1.15$$

$$s_q = 1 + B \cdot \tan \varphi' / L^*$$

$$s_q = 1.14$$

$$s_\gamma = 1 - 0,4 \cdot B^* / L^*$$

$$s_\gamma = 0.91$$

**$i_c, i_q, i_\gamma$  : fattori di inclinazione del carico**

$$m_b = (2 + B^* / L^*) / (1 + B^* / L^*) = 1.82 \quad \theta = \arctg(T_b/T_l) = 72.52 \quad (^\circ)$$

$$m_l = (2 + L^* / B^*) / (1 + L^* / B^*) = 1.18 \quad m = 1.76 \quad (-)$$

$$i_q = (1 - H / (N + B^* L^* c' \cot \varphi'))^m$$

( $m=2$  nel caso di fondazione nastriforme e  $m=(m_b \sin^2 \theta + m_l \cos^2 \theta)$  in tutti gli altri casi)

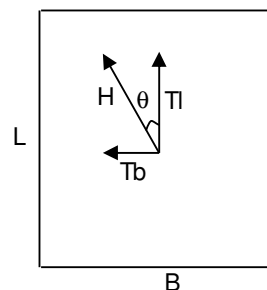
$$i_q = 0.77$$

$$i_c = i_q - (1 - i_q) / (N_q - 1)$$

$$i_c = 0.76$$

$$i_\gamma = (1 - H / (N + B^* L^* c' \cot \varphi'))^{(m+1)}$$

$$i_\gamma = 0.67$$



**$d_c, d_q, d_\gamma$  : fattori di profondità del piano di appoggio**

per  $D/B^* \leq 1$ ;  $d_q = 1 + 2 D \tan \varphi' (1 - \sin \varphi')^2 / B^*$

per  $D/B^* > 1$ ;  $d_q = 1 + (2 \tan \varphi' (1 - \sin \varphi')^2) * \arctan (D / B^*)$

$$d_q = 1.02$$

$$d_c = d_q - (1 - d_q) / (N_c \tan \varphi')$$

$$d_c = 1.02$$

$$d_\gamma = 1$$

$$d_\gamma = 1.00$$

FA62 – Fabbricati Emergenza – Imbocco lato PA galleria  
Xirbi – PGEP – Tipologico A - Relazione di calcolo  
fondazioni

COMMESSA	LOTTO	CODIFICA	DOCUMENTO	REV.	FOGLIO
RS3T	30 D 78	CL	FA62A0 001	C	43 di 48

**$b_c, b_q, b_\gamma$  : fattori di inclinazione base della fondazione**

$$b_q = (1 - \beta_r \tan\varphi)^2 \quad \beta_r + \beta_p = 0.00 \quad \beta_r + \beta_p < 45^\circ$$

$$b_q = 1.00$$

$$b_c = b_q - (1 - b_q) / (N_c \tan\varphi)$$

$$b_c = 1.00$$

$$b_\gamma = b_q$$

$$b_\gamma = 1.00$$

**$g_c, g_q, g_\gamma$  : fattori di inclinazione piano di campagna**

$$g_q = (1 - \tan\beta_p)^2 \quad \beta_r + \beta_p = 0.00 \quad \beta_r + \beta_p < 45^\circ$$

$$g_q = 1.00$$

$$g_c = g_q - (1 - g_q) / (N_c \tan\varphi)$$

$$g_c = 1.00$$

$$g_\gamma = g_q$$

$$g_\gamma = 1.00$$

**Carico limite unitario**

$$q_{lim} = 735.02 \quad (\text{kN/m}^2)$$

**Pressione massima agente**

$$q = N / B^* L^*$$

$$q = 19.64 \quad (\text{kN/m}^2)$$

**Verifica di sicurezza capacità portante**

$$q_{lim} / \gamma_R = 319.57 \geq q = 19.64 \quad (\text{kN/m}^2)$$

**VERIFICA A SCORRIMENTO**

**Carico agente**

$$H_d = 434.73 \quad (\text{kN})$$

**Azione Resistente**

$$S_d = N \tan(\varphi) + c' B^* L^*$$

$$S_d = 2066.54 \quad (\text{kN})$$

**Verifica di sicurezza allo scorrimento**

$$S_d / \gamma_R = 1878.67 \geq H_d = 434.73 \quad (\text{kN})$$

## 8.4.2 PORTANZA TERRENO IN FASE STATICA SLU

### Fondazioni Dirette Verifica in tensioni efficaci

$$q_{lim} = c' \cdot N_c \cdot s_c \cdot d_c \cdot i_c \cdot b_c \cdot g_c + q \cdot N_q \cdot s_q \cdot d_q \cdot i_q \cdot b_q \cdot g_q + 0,5 \cdot \gamma \cdot B \cdot N_{\gamma} \cdot s_{\gamma} \cdot d_{\gamma} \cdot i_{\gamma} \cdot b_{\gamma} \cdot g_{\gamma}$$

D = Profondità del piano di appoggio

$e_B$  = Eccentricità in direzione B ( $e_B = M_b/N$ )

$e_L$  = Eccentricità in direzione L ( $e_L = M_l/N$ ) (per fondazione nastriforme  $e_L = 0$ ;  $L^* = L$ )

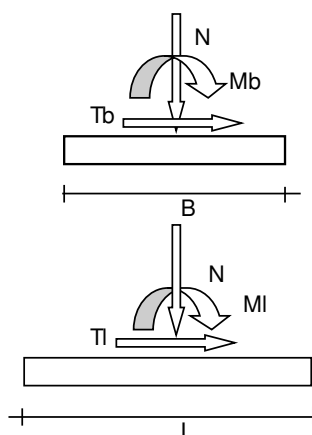
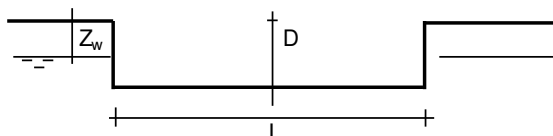
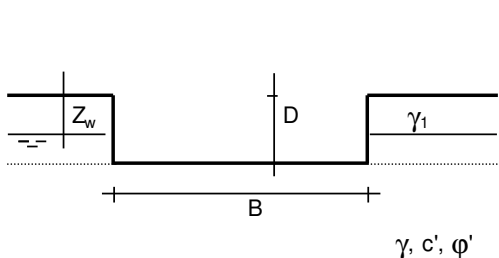
$B^*$  = Larghezza fittizia della fondazione ( $B^* = B - 2 \cdot e_B$ )

$L^*$  = Lunghezza fittizia della fondazione ( $L^* = L - 2 \cdot e_L$ )

(per fondazione nastriforme le sollecitazioni agenti sono riferite all'unità di lunghezza)

#### coefficienti parziali

Metodo di calcolo	azioni		proprietà del terreno		resistenze		
	permanenti	temporanee variabili	$\tan \varphi'$	$c'$	$q_{lim}$	scorr	
Stato Limite Ultimo	A1+M1+R1	○	1.30	1.50	1.00	1.00	1.00
	A2+M2+R2	○	1.00	1.30	1.25	1.25	1.80
	SISMA	○	1.00	1.00	1.25	1.25	1.80
	A1+M1+R3	⊗	1.30	1.50	1.00	1.00	2.30
	SISMA	○	1.00	1.00	1.00	1.00	2.30
Tensioni Ammissibili	○		1.00	1.00	1.00	1.00	3.00
Definiti dal Progettista	○		1.00	1.00	1.25	1.25	2.30



(Per fondazione nastriforme  $L = 100$  m)

B = 6.00 (m)  
L = 27.00 (m)  
D = 0.40 (m)

FA62 – Fabbricati Emergenza – Imbocco lato PA galleria  
Xirbi – PGEP – Tipologico A - Relazione di calcolo  
fondazioni

COMMESSA	LOTTO	CODIFICA	DOCUMENTO	REV.	FOGLIO
RS3T	30 D 78	CL	FA62A0 001	C	45 di 48



**AZIONI**

	valori di input		Valori di calcolo
	permanenti	temporanee	
N [kN]	3791.65	0.00	4929.14
Mb [kNm]	0.00	0.00	0.00
MI [kNm]	0.00	0.00	0.00
Tb [kN]	0.00	0.00	0.00
TI [kN]	255.22	0.00	331.79
H [kN]	255.22	0.00	331.79

*Peso unità di volume del terreno*

$\gamma_i = 20.00$  (kN/mc)  
 $\gamma = 20.00$  (kN/mc)

*Valori caratteristici di resistenza del terreno*

$c' = 0.00$  (kN/mq)  
 $\phi' = 33.00$  (°)

*Valori di progetto*

$c' = 0.00$  (kN/mq)  
 $\phi' = 33.00$  (°)

*Profondità della falda*

$Z_w = 0.00$  (m)

$e_B = 0.00$  (m)  
 $e_L = 0.00$  (m)

$B^* = 6.00$  (m)  
 $L^* = 27.00$  (m)

**q : sovraccarico alla profondità D**

$q = 4.00$  (kN/mq)

**$\gamma$  : peso di volume del terreno di fondazione**

$\gamma = 10.00$  (kN/mc)

**Nc, Nq, Ny : coefficienti di capacità portante**

$$Nq = \tan^2(45 + \phi'/2) \cdot e^{(\pi \cdot \tan \phi')}$$

$Nq = 26.09$

$$Nc = (Nq - 1) / \tan \phi'$$

$Nc = 38.64$

$$Ny = 2 \cdot (Nq + 1) \cdot \tan \phi'$$

$Ny = 35.19$

FA62 – Fabbricati Emergenza – Imbocco lato PA galleria Xirbi – PGEP – Tipologico A - Relazione di calcolo fondazioni

COMMESSA	LOTTO	CODIFICA	DOCUMENTO	REV.	FOGLIO
RS3T	30 D 78	CL	FA62A0 001	C	46 di 48

**$s_c, s_q, s_\gamma$  : fattori di forma**

$$s_c = 1 + B \cdot N_q / (L \cdot N_c)$$

$$s_c = 1.15$$

$$s_q = 1 + B \cdot \tan \varphi' / L$$

$$s_q = 1.14$$

$$s_\gamma = 1 - 0,4 \cdot B / L$$

$$s_\gamma = 0.91$$

**$i_c, i_q, i_\gamma$  : fattori di inclinazione del carico**

$$m_b = (2 + B / L) / (1 + B / L) = 1.82 \quad \theta = \arctg(T_b/T_l) = 0.00 \quad (^\circ)$$

$$m_l = (2 + L / B) / (1 + L / B) = 1.18 \quad m = 1.18 \quad (-)$$

$$i_q = (1 - H / (N + B \cdot L \cdot c' \cot \varphi'))^m$$

( $m=2$  nel caso di fondazione nastroforme e  $m=(m_b \sin^2 \theta + m_l \cos^2 \theta)$  in tutti gli altri casi)

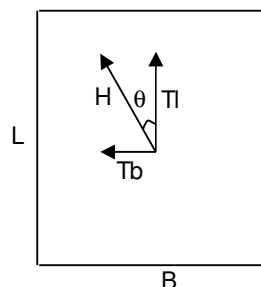
$$i_q = 0.92$$

$$i_c = i_q - (1 - i_q) / (N_q - 1)$$

$$i_c = 0.92$$

$$i_\gamma = (1 - H / (N + B \cdot L \cdot c' \cot \varphi'))^{(m+1)}$$

$$i_\gamma = 0.86$$



**$d_c, d_q, d_\gamma$  : fattori di profondità del piano di appoggio**

per  $D/B \leq 1$ ;  $d_q = 1 + 2 D \tan \varphi' (1 - \sin \varphi')^2 / B$

per  $D/B > 1$ ;  $d_q = 1 + (2 \tan \varphi' (1 - \sin \varphi')^2) \cdot \arctan (D / B)$

$$d_q = 1.02$$

$$d_c = d_q - (1 - d_q) / (N_c \tan \varphi')$$

$$d_c = 1.02$$

$$d_\gamma = 1$$

$$d_\gamma = 1.00$$

FA62 – Fabbricati Emergenza – Imbocco lato PA galleria Xirbi – PGEP – Tipologico A - Relazione di calcolo fondazioni

COMMESSA	LOTTO	CODIFICA	DOCUMENTO	REV.	FOGLIO
RS3T	30 D 78	CL	FA62A0 001	C	47 di 48

**$b_c, b_q, b_\gamma$  : fattori di inclinazione base della fondazione**

$$b_q = (1 - \beta_f \tan \varphi)^2 \quad \beta_f + \beta_p = 0.00 \quad \beta_f + \beta_p < 45^\circ$$

$$b_q = 1.00$$

$$b_c = b_q - (1 - b_q) / (N_c \tan \varphi)$$

$$b_c = 1.00$$

$$b_\gamma = b_q$$

$$b_\gamma = 1.00$$

**$g_c, g_q, g_\gamma$  : fattori di inclinazione piano di campagna**

$$g_q = (1 - \tan \beta_p)^2 \quad \beta_f + \beta_p = 0.00 \quad \beta_f + \beta_p < 45^\circ$$

$$g_q = 1.00$$

$$g_c = g_q - (1 - g_q) / (N_c \tan \varphi)$$

$$g_c = 1.00$$

$$g_\gamma = g_q$$

$$g_\gamma = 1.00$$

**Carico limite unitario**

$$q_{lim} = 938.10 \quad (\text{kN/m}^2)$$

**Pressione massima agente**

$$q = N / B^* L^*$$

$$q = 30.43 \quad (\text{kN/m}^2)$$

**Verifica di sicurezza capacità portante**

$$q_{lim} / \gamma_R = 407.87 \geq q = 30.43 \quad (\text{kN/m}^2)$$

**VERIFICA A SCORRIMENTO**

**Carico agente**

$$H_d = 331.79 \quad (\text{kN})$$

**Azione Resistente**

$$S_d = N \tan(\varphi) + c' B^* L^*$$

$$S_d = 3201.02 \quad (\text{kN})$$

**Verifica di sicurezza allo scorrimento**

$$S_d / \gamma_R = 2910.02 \geq H_d = 331.79 \quad (\text{kN})$$



	<b>DIRETTRICE FERROVIARIA MESSINA – CATANIA – PALERMO          NUOVO COLLEGAMENTO PALERMO – CATANIA          TRATTA LERCARA DIR – CALTANISSETTA XIRBI (LOTTO 3)          FABBRICATI</b>					
FA62 – Fabbricati Emergenza – Imbocco lato PA galleria Xirbi – PGEP – Tipologico A - Relazione di calcolo fondazioni	COMMESSA RS3T	LOTTO 30 D 78	CODIFICA CL	DOCUMENTO FA62A0 001	REV. C	FOGLIO 48 di 48

## 9 CONCLUSIONI

Con la presente relazione si è proceduto al progetto e alla verifica delle opere di fondazione allo stato limite ultimo e allo stato limite di esercizio del “Fabbricato PGEP” che verrà realizzato nella seguente ubicazione lungo la tratta in progetto:

- PT62 - Fabbricati Emergenza - Imbocco lato PA galleria Xirbi

## Geometria

### Elenco materiali

#### Simbologia

Mat. = Numero del materiale  
 Comm. = Commento  
 P = Peso specifico  
 E = Modulo elastico  
 G = Modulo elastico tangenziale  
 v = Coeff. di Poisson  
 α = Coeff. di dilatazione termica

Mat.	Comm.	P <daN/mc>	E <daN/cm <sup>2</sup> >	G <daN/cm <sup>2</sup> >	v	α
5	Calcestruzzo classe C25/30	2500	314472.00	142942.00	0.1	1.000000E-05
7	Calcestruzzo classe C30/37	2500	330194.00	150088.00	0.1	1.000000E-05

### Elenco tipi elementi bidimensionali

#### Simbologia

Tb = Numero del tipo muro/elemento bidimensionale  
 Comm. = Commento  
 Tipo = Tipologia  
     F = Membranale e Flessionale  
     M = Membranale  
     W-RC = Winkler resistente solo a compressione  
     W-RTC = Winkler resistente a trazione e a compressione  
 Uso = Utilizzo  
     G = Generico  
     P = Parete  
     S = Soletta/Platea  
     N = Nucleo  
     M = Muratura ordinaria  
     L = Pilastro  
     MA = Muratura armata  
     X = Pannello X-LAM  
 Spess. = Spessore  
 Kt = Coeff. di sottofondo su suolo elastico alla Winkler  
 DP = Drucker-Prager  
 Ang. att. = Angolo di attrito  
 Coes. = Coesione  
 Zcv = Quota di riferimento del piano di campagna  
 Crit. = Numero del criterio di progetto  
 Mat. = Numero del materiale

Tb	Comm.	Tipo	Uso	Spess. <cm>	Kt <daN/cm <sup>2</sup> >	DP	Ang. att. <grad>	Coes. <daN/mq>	Zcv <m>	Crit.	Mat.	
1		Platea	W-RTC	S	40.00	2.50	N	0.00	0.00	0.00	1	5

### Elenco elementi bidimensionali

#### Simbologia

Bid. = Numero del muro/elemento bidimensionale  
 Tb = Numero del tipo muro/elemento bidimensionale  
 FF = Filo fisso  
 Dy1 = Scost. filo fisso Y1  
 Dy2 = Scost. filo fisso Y2  
 Kt = Coeff. di sottofondo su suolo elastico alla Winkler  
 NN = Nodi

Bid.	Tb	FF	Dy1 <cm>	Dy2 <cm>	Kt <daN/cm <sup>2</sup> >	NN	Bid.	Tb	FF	Dy1 <cm>	Dy2 <cm>	Kt <daN/cm <sup>2</sup> >	NN
402	1	1	0.00	0.00	2.50	2 -50 -95 -94	402	1	1	0.00	0.00	2.50	-2 -3 -45 1
402	1	1	0.00	0.00	2.50	-1 -2 1 -44	402	1	1	0.00	0.00	2.50	8 -537 -580 -579
402	1	1	0.00	0.00	2.50	-50 -51 -96 -95	402	1	1	0.00	0.00	2.50	-51 -52 -97 -96
402	1	1	0.00	0.00	2.50	-52 -53 -98 -97	402	1	1	0.00	0.00	2.50	-53 -54 -99 -98
402	1	1	0.00	0.00	2.50	-54 -55 -100 -99	402	1	1	0.00	0.00	2.50	-55 -56 -101 -100
402	1	1	0.00	0.00	2.50	-56 3 -102 -101	402	1	1	0.00	0.00	2.50	3 -57 -103 -102
402	1	1	0.00	0.00	2.50	-57 -58 -104 -103	402	1	1	0.00	0.00	2.50	-58 -59 -105 -104
402	1	1	0.00	0.00	2.50	-59 -60 -106 -105	402	1	1	0.00	0.00	2.50	-60 -61 -107 -106
402	1	1	0.00	0.00	2.50	-61 -62 -108 -107	402	1	1	0.00	0.00	2.50	-62 -63 -109 -108
402	1	1	0.00	0.00	2.50	-63 4 -110 -109	402	1	1	0.00	0.00	2.50	-94 -95 -145 -144
402	1	1	0.00	0.00	2.50	-95 -96 -146 -145	402	1	1	0.00	0.00	2.50	-96 -97 -147 -146
402	1	1	0.00	0.00	2.50	-97 -98 -148 -147	402	1	1	0.00	0.00	2.50	-98 -99 -149 -148
402	1	1	0.00	0.00	2.50	-99 -100 -150 -149	402	1	1	0.00	0.00	2.50	-100 -101 -151 -150
402	1	1	0.00	0.00	2.50	-101 -102 -152 -151	402	1	1	0.00	0.00	2.50	-102 -103 -153 -152
402	1	1	0.00	0.00	2.50	-103 -104 -154 -153	402	1	1	0.00	0.00	2.50	-104 -105 -155 -154
402	1	1	0.00	0.00	2.50	-105 -106 -156 -155	402	1	1	0.00	0.00	2.50	-106 -107 -157 -156

Relazione di calcolo

402	1	11	0.00	0.00	2.50	-107	-108	-158	-157
402	1	11	0.00	0.00	2.50	-109	-110	-160	-159
402	1	11	0.00	0.00	2.50	-145	-146	-196	-195
402	1	11	0.00	0.00	2.50	-147	-148	-198	-197
402	1	11	0.00	0.00	2.50	-149	-150	-200	-199
402	1	11	0.00	0.00	2.50	-151	-152	-202	-201
402	1	11	0.00	0.00	2.50	-153	-154	-204	-203
402	1	11	0.00	0.00	2.50	-155	-156	-206	-205
402	1	11	0.00	0.00	2.50	-157	-158	-208	-207
402	1	11	0.00	0.00	2.50	-159	-160	-210	-209
402	1	11	0.00	0.00	2.50	-195	-196	-246	-245
402	1	11	0.00	0.00	2.50	-197	-198	-248	-247
402	1	11	0.00	0.00	2.50	-199	-200	-250	-249
402	1	11	0.00	0.00	2.50	-201	-202	-252	-251
402	1	11	0.00	0.00	2.50	-203	-204	-254	-253
402	1	11	0.00	0.00	2.50	-205	-206	-256	-255
402	1	11	0.00	0.00	2.50	-207	-208	-258	-257
402	1	11	0.00	0.00	2.50	-209	-210	-260	-259
402	1	11	0.00	0.00	2.50	-245	-246	-295	-294
402	1	11	0.00	0.00	2.50	-247	-248	-297	-296
402	1	11	0.00	0.00	2.50	-249	-250	-299	-298
402	1	11	0.00	0.00	2.50	-251	-252	-301	-300
402	1	11	0.00	0.00	2.50	-253	-254	-303	-302
402	1	11	0.00	0.00	2.50	-255	-256	-305	-304
402	1	11	0.00	0.00	2.50	-257	-258	-307	-306
402	1	11	0.00	0.00	2.50	-259	-260	-309	-308
402	1	11	0.00	0.00	2.50	-294	-295	-345	-344
402	1	11	0.00	0.00	2.50	-296	-297	-347	-346
402	1	11	0.00	0.00	2.50	-298	-299	-349	-348
402	1	11	0.00	0.00	2.50	-300	-301	-351	-350
402	1	11	0.00	0.00	2.50	-302	-303	-353	-352
402	1	11	0.00	0.00	2.50	-304	-305	-355	-354
402	1	11	0.00	0.00	2.50	-306	-307	-357	-356
402	1	11	0.00	0.00	2.50	-308	-309	-359	-358
402	1	11	0.00	0.00	2.50	-344	-345	-395	-394
402	1	11	0.00	0.00	2.50	-346	-347	-397	-396
402	1	11	0.00	0.00	2.50	-348	-349	-399	-398
402	1	11	0.00	0.00	2.50	-350	-351	-401	-400
402	1	11	0.00	0.00	2.50	-352	-353	-403	-402
402	1	11	0.00	0.00	2.50	-354	-355	-405	-404
402	1	11	0.00	0.00	2.50	-356	-357	-407	-406
402	1	11	0.00	0.00	2.50	-358	-359	-409	-408
402	1	11	0.00	0.00	2.50	-394	-395	-445	-444
402	1	11	0.00	0.00	2.50	-396	-397	-447	-446
402	1	11	0.00	0.00	2.50	-398	-399	-449	-448
402	1	11	0.00	0.00	2.50	-400	-401	-451	-450
402	1	11	0.00	0.00	2.50	-402	-403	-453	-452
402	1	11	0.00	0.00	2.50	-404	-405	-455	-454
402	1	11	0.00	0.00	2.50	-406	-407	-457	-456
402	1	11	0.00	0.00	2.50	-408	-409	-459	-458
402	1	11	0.00	0.00	2.50	-444	-445	-495	-494
402	1	11	0.00	0.00	2.50	-446	-447	-497	-496
402	1	11	0.00	0.00	2.50	-448	-449	-499	-498
402	1	11	0.00	0.00	2.50	-450	-451	-501	-500
402	1	11	0.00	0.00	2.50	-452	-453	-503	-502
402	1	11	0.00	0.00	2.50	-454	-455	-505	-504
402	1	11	0.00	0.00	2.50	-456	-457	-507	-506
402	1	11	0.00	0.00	2.50	-458	-459	-509	-508
402	1	11	0.00	0.00	2.50	-494	-495	-543	-542
402	1	11	0.00	0.00	2.50	-496	-497	-545	-544
402	1	11	0.00	0.00	2.50	-498	-499	-547	-546
402	1	11	0.00	0.00	2.50	-500	-501	10	-548
402	1	11	0.00	0.00	2.50	-502	-503	-550	-549
402	1	11	0.00	0.00	2.50	-504	-505	-552	-551
402	1	11	0.00	0.00	2.50	-506	-507	-554	-553
402	1	11	0.00	0.00	2.50	-508	-509	11	-555
402	1	11	0.00	0.00	2.50	-64	-65	-112	-111
402	1	11	0.00	0.00	2.50	-66	-67	-114	-113
402	1	11	0.00	0.00	2.50	-68	-69	-116	-115
402	1	11	0.00	0.00	2.50	-70	-71	-118	-117
402	1	11	0.00	0.00	2.50	-72	5	-120	-119
402	1	11	0.00	0.00	2.50	-111	-112	-162	-161
402	1	11	0.00	0.00	2.50	-113	-114	-164	-163
402	1	11	0.00	0.00	2.50	-115	-116	-166	-165
402	1	11	0.00	0.00	2.50	-117	-118	-168	-167
402	1	11	0.00	0.00	2.50	-119	-120	-170	-169
402	1	11	0.00	0.00	2.50	-161	-162	-212	-211
402	1	11	0.00	0.00	2.50	-163	-164	-214	-213
402	1	11	0.00	0.00	2.50	-165	-166	-216	-215
402	1	11	0.00	0.00	2.50	-167	-168	-218	-217
402	1	11	0.00	0.00	2.50	-169	-170	-220	-219
402	1	11	0.00	0.00	2.50	-211	-212	-262	-261

402	1	11	0.00	0.00	2.50	-108	-109	-159	-158
402	1	11	0.00	0.00	2.50	-144	-145	-195	-194
402	1	11	0.00	0.00	2.50	-146	-147	-197	-196
402	1	11	0.00	0.00	2.50	-148	-149	-199	-198
402	1	11	0.00	0.00	2.50	-150	-151	-201	-200
402	1	11	0.00	0.00	2.50	-152	-153	-203	-202
402	1	11	0.00	0.00	2.50	-154	-155	-205	-204
402	1	11	0.00	0.00	2.50	-156	-157	-207	-206
402	1	11	0.00	0.00	2.50	-158	-159	-209	-208
402	1	11	0.00	0.00	2.50	-194	-195	-245	-244
402	1	11	0.00	0.00	2.50	-196	-197	-247	-246
402	1	11	0.00	0.00	2.50	-198	-199	-249	-248
402	1	11	0.00	0.00	2.50	-200	-201	-251	-250
402	1	11	0.00	0.00	2.50	-202	-203	-253	-252
402	1	11	0.00	0.00	2.50	-204	-205	-255	-254
402	1	11	0.00	0.00	2.50	-206	-207	-257	-256
402	1	11	0.00	0.00	2.50	-208	-209	-259	-258
402	1	11	0.00	0.00	2.50	-244	-245	-294	-293
402	1	11	0.00	0.00	2.50	-246	-247	-296	-295
402	1	11	0.00	0.00	2.50	-248	-249	-298	-297
402	1	11	0.00	0.00	2.50	-250	-251	-300	-299
402	1	11	0.00	0.00	2.50	-252	-253	-302	-301
402	1	11	0.00	0.00	2.50	-254	-255	-304	-303
402	1	11	0.00	0.00	2.50	-256	-257	-306	-305
402	1	11	0.00	0.00	2.50	-258	-259	-308	-307
402	1	11	0.00	0.00	2.50	-293	-294	-344	-343
402	1	11	0.00	0.00	2.50	-295	-296	-346	-345
402	1	11	0.00	0.00	2.50	-297	-298	-348	-347
402	1	11	0.00	0.00	2.50	-299	-300	-350	-349
402	1	11	0.00	0.00	2.50	-301	-302	-352	-351
402	1	11	0.00	0.00	2.50	-303	-304	-354	-353
402	1	11	0.00	0.00	2.50	-305	-306	-356	-355
402	1	11	0.00	0.00	2.50	-307	-308	-358	-357
402	1	11	0.00	0.00	2.50	-343	-344	-394	-393
402	1	11	0.00	0.00	2.50	-345	-346	-396	-395
402	1	11	0.00	0.00	2.50	-347	-348	-398	-397
402	1	11	0.00	0.00	2.50	-349	-350	-400	-399
402	1	11	0.00	0.00	2.50	-351	-352	-402	-401
402	1	11	0.00	0.00	2.50	-353	-354	-404	-403
402	1	11	0.00	0.00	2.50	-355	-356	-406	-405
402	1	11	0.00	0.00	2.50	-357	-358	-408	-407
402	1	11	0.00	0.00	2.50	-393	-394	-444	-443
402	1	11	0.00	0.00	2.50	-395	-396	-446	-445
402	1	11	0.00	0.00	2.50	-397	-398	-448	-447
402	1	11	0.00	0.00	2.50	-399	-400	-450	-449
402	1	11	0.00	0.00	2.50	-401	-402	-452	-451
402	1	11	0.00	0.00	2.50	-403	-404	-454	-453
402	1	11	0.00	0.00	2.50	-405	-406	-456	-455
402	1	11	0.00	0.00	2.50	-407	-408	-458	-457
402	1	11	0.00	0.00	2.50	-443	-444	-494	-493
402	1	11	0.00	0.00	2.50	-445	-446	-496	-495
402	1	11	0.00	0.00	2.50	-447	-448	-498	-497
402	1	11	0.00	0.00	2.50	-449	-450	-500	-499
402	1	11	0.00	0.00	2.50	-451	-452	-502	-501
402	1	11	0.00	0.00	2.50	-453	-454	-504	-503
402	1	11	0.00	0.00	2.50	-455	-456	-506	-505
402	1	11	0.00	0.00	2.50	-457	-458	-508	-507
402	1	11	0.00	0.00	2.50	-493	-494	-542	9
402	1	11	0.00	0.00	2.50	-495	-496	-544	-543
402	1	11	0.00	0.00	2.50	-497	-498	-546	-545
402	1	11	0.00	0.00	2.50	-499	-500	-548	-547
402	1	11	0.00	0.00	2.50	-501	-502	-549	10
402	1	11	0.00	0.00	2.				

Relazione di calcolo

402	1	11	0.00	0.00	2.50	-213	-214	-264	-263
402	1	11	0.00	0.00	2.50	-215	-216	-266	-265
402	1	11	0.00	0.00	2.50	-217	-218	-268	-267
402	1	11	0.00	0.00	2.50	-219	-220	-270	-269
402	1	11	0.00	0.00	2.50	-261	-262	-311	-310
402	1	11	0.00	0.00	2.50	-263	-264	-313	-312
402	1	11	0.00	0.00	2.50	-265	-266	-315	-314
402	1	11	0.00	0.00	2.50	-267	-268	-317	-316
402	1	11	0.00	0.00	2.50	-269	-270	-319	-318
402	1	11	0.00	0.00	2.50	-310	-311	-361	-360
402	1	11	0.00	0.00	2.50	-312	-313	-363	-362
402	1	11	0.00	0.00	2.50	-314	-315	-365	-364
402	1	11	0.00	0.00	2.50	-316	-317	-367	-366
402	1	11	0.00	0.00	2.50	-318	-319	-369	-368
402	1	11	0.00	0.00	2.50	-360	-361	-411	-410
402	1	11	0.00	0.00	2.50	-362	-363	-413	-412
402	1	11	0.00	0.00	2.50	-364	-365	-415	-414
402	1	11	0.00	0.00	2.50	-366	-367	-417	-416
402	1	11	0.00	0.00	2.50	-368	-369	-419	-418
402	1	11	0.00	0.00	2.50	-410	-411	-461	-460
402	1	11	0.00	0.00	2.50	-412	-413	-463	-462
402	1	11	0.00	0.00	2.50	-414	-415	-465	-464
402	1	11	0.00	0.00	2.50	-416	-417	-467	-466
402	1	11	0.00	0.00	2.50	-418	-419	-469	-468
402	1	11	0.00	0.00	2.50	-460	-461	-511	-510
402	1	11	0.00	0.00	2.50	-462	-463	-513	-512
402	1	11	0.00	0.00	2.50	-464	-465	-515	-514
402	1	11	0.00	0.00	2.50	-466	-467	-517	-516
402	1	11	0.00	0.00	2.50	-468	-469	-519	-518
402	1	11	0.00	0.00	2.50	-510	-511	-557	-556
402	1	11	0.00	0.00	2.50	-512	-513	-559	-558
402	1	11	0.00	0.00	2.50	-514	-515	-561	-560
402	1	11	0.00	0.00	2.50	-516	-517	-563	-562
402	1	11	0.00	0.00	2.50	-518	-519	12	-564
402	1	11	0.00	0.00	2.50	-79	-80	-129	-128
402	1	11	0.00	0.00	2.50	-81	-82	-131	-130
402	1	11	0.00	0.00	2.50	-83	-84	-133	-132
402	1	11	0.00	0.00	2.50	-85	7	-135	-134
402	1	11	0.00	0.00	2.50	-128	-129	-179	-178
402	1	11	0.00	0.00	2.50	-130	-131	-181	-180
402	1	11	0.00	0.00	2.50	-132	-133	-183	-182
402	1	11	0.00	0.00	2.50	-134	-135	-185	-184
402	1	11	0.00	0.00	2.50	-178	-179	-229	-228
402	1	11	0.00	0.00	2.50	-180	-181	-231	-230
402	1	11	0.00	0.00	2.50	-182	-183	-233	-232
402	1	11	0.00	0.00	2.50	-184	-185	-235	-234
402	1	11	0.00	0.00	2.50	-228	-229	-279	-278
402	1	11	0.00	0.00	2.50	-230	-231	-281	-280
402	1	11	0.00	0.00	2.50	-232	-233	-283	-282
402	1	11	0.00	0.00	2.50	-234	-235	-285	-284
402	1	11	0.00	0.00	2.50	-278	-279	-328	-327
402	1	11	0.00	0.00	2.50	-280	-281	-330	-329
402	1	11	0.00	0.00	2.50	-282	-283	-332	-331
402	1	11	0.00	0.00	2.50	-284	-285	-334	-333
402	1	11	0.00	0.00	2.50	-327	-328	-378	-377
402	1	11	0.00	0.00	2.50	-329	-330	-380	-379
402	1	11	0.00	0.00	2.50	-331	-332	-382	-381
402	1	11	0.00	0.00	2.50	-333	-334	-384	-383
402	1	11	0.00	0.00	2.50	-377	-378	-428	-427
402	1	11	0.00	0.00	2.50	-379	-380	-430	-429
402	1	11	0.00	0.00	2.50	-381	-382	-432	-431
402	1	11	0.00	0.00	2.50	-383	-384	-434	-433
402	1	11	0.00	0.00	2.50	-427	-428	-478	-477
402	1	11	0.00	0.00	2.50	-429	-430	-480	-479
402	1	11	0.00	0.00	2.50	-431	-432	-482	-481
402	1	11	0.00	0.00	2.50	-433	-434	-484	-483
402	1	11	0.00	0.00	2.50	-477	-478	-528	-527
402	1	11	0.00	0.00	2.50	-479	-480	-530	-529
402	1	11	0.00	0.00	2.50	-481	-482	-532	-531
402	1	11	0.00	0.00	2.50	-483	-484	-534	-533
402	1	11	0.00	0.00	2.50	-527	-528	-572	-571
402	1	11	0.00	0.00	2.50	-529	-530	-574	-573
402	1	11	0.00	0.00	2.50	-531	-532	-576	-575
402	1	11	0.00	0.00	2.50	-533	-534	14	-577
402	1	11	0.00	0.00	2.50	-73	-74	-122	-121
402	1	11	0.00	0.00	2.50	-75	-76	-124	-123
402	1	11	0.00	0.00	2.50	-77	-78	-126	-125
402	1	11	0.00	0.00	2.50	-120	-121	-171	-170
402	1	11	0.00	0.00	2.50	-122	-123	-173	-172
402	1	11	0.00	0.00	2.50	-124	-125	-175	-174
402	1	11	0.00	0.00	2.50	-126	-127	-177	-176
402	1	11	0.00	0.00	2.50	-171	-172	-222	-221

402	1	11	0.00	0.00	2.50	-214	-215	-265	-264
402	1	11	0.00	0.00	2.50	-216	-217	-267	-266
402	1	11	0.00	0.00	2.50	-218	-219	-269	-268
402	1	11	0.00	0.00	2.50	-260	-261	-310	-309
402	1	11	0.00	0.00	2.50	-262	-263	-312	-311
402	1	11	0.00	0.00	2.50	-264	-265	-314	-313
402	1	11	0.00	0.00	2.50	-266	-267	-316	-315
402	1	11	0.00	0.00	2.50	-268	-269	-318	-317
402	1	11	0.00	0.00	2.50	-309	-310	-360	-359
402	1	11	0.00	0.00	2.50	-311	-312	-362	-361
402	1	11	0.00	0.00	2.50	-313	-314	-364	-363
402	1	11	0.00	0.00	2.50	-315	-316	-366	-365
402	1	11	0.00	0.00	2.50	-317	-318	-368	-367
402	1	11	0.00	0.00	2.50	-359	-360	-410	-409
402	1	11	0.00	0.00	2.50	-361	-362	-412	-411
402	1	11	0.00	0.00	2.50	-363	-364	-414	-413
402	1	11	0.00	0.00	2.50	-365	-366	-416	-415
402	1	11	0.00	0.00	2.50	-367	-368	-418	-417
402	1	11	0.00	0.00	2.50	-409	-410	-460	-459
402	1	11	0.00	0.00	2.50	-411	-412	-462	-461
402	1	11	0.00	0.00	2.50	-413	-414	-464	-463
402	1	11	0.00	0.00	2.50	-415	-416	-466	-465
402	1	11	0.00	0.00	2.50	-417	-418	-468	-467
402	1	11	0.00	0.00	2.50	-459	-460	-510	-509
402	1	11	0.00	0.00	2.50	-461	-462	-512	-511
402	1	11	0.00	0.00	2.50	-463	-464	-514	-513
402	1	11	0.00	0.00	2.50	-465	-466	-516	-515
402	1	11	0.00	0.00	2.50	-467	-468	-518	-517
402	1	11	0.00	0.00	2.50	-509	-510	-556	11
402	1	11	0.00	0.00	2.50	-511	-512	-558	-557
402	1	11	0.00	0.00	2.50	-513	-514	-560	-559
402	1	11	0.00	0.00	2.50	-515	-516	-562	-561
402	1	11	0.00	0.00	2.50	-517	-518	-564	-563
402	1	11	0.00	0.00	2.50	6	-79	-128	-127
402	1	11	0.00	0.00	2.50	-80	-81	-130	-129
402	1	11	0.00	0.00	2.50	-82	-83	-132	-131
402	1	11	0.00	0.00	2.50	-84	-85	-134	-133
402	1	11	0.00	0.00	2.50	-127	-128	-178	-177
402	1	11	0.00	0.00	2.50	-129	-130	-180	-179
402	1	11	0.00	0.00	2.50	-131	-132	-182	-181
402	1	11	0.00	0.00	2.50	-133	-134	-184	-183
402	1	11	0.00	0.00	2.50	-177	-178	-228	-227
402	1	11	0.00	0.00	2.50	-179	-180	-230	-229
402	1	11	0.00	0.00	2.50	-181	-182	-232	-231
402	1	11	0.00	0.00	2.50	-183	-184	-234	-233
402	1	11	0.00	0.00	2.50	-227	-228	-278	-277
402	1	11	0.00	0.00	2.50	-229	-230	-280	-279
402	1	11	0.00	0.00	2.50	-231	-232	-282	-281
402	1	11	0.00	0.00	2.50	-233	-234	-284	-283
402	1	11	0.00	0.00	2.50	-277	-278	-327	-326
402	1	11	0.00	0.00	2.50	-279	-280	-329	-328
402	1	11	0.00	0.00	2.50	-281	-282	-331	-330
402	1	11	0.00	0.00	2.50	-283	-284	-333	-332
402	1	11	0.00	0.00	2.50	-326	-327	-377	-376
402	1	11	0.00	0.00	2.50	-328	-329	-379	-378
402	1	11	0.00	0.00	2.50	-330	-331	-381	-380
402	1	11	0.00	0.00	2.50	-332	-333	-383	-382
402	1	11	0.00	0.00	2.50	-376	-377	-427	-426
402	1	11	0.00	0.00	2.50	-378	-379	-429	-428
402	1	11	0.00	0.00	2.50	-380	-381	-431	-430
402	1	11	0.00	0.00	2.50	-382	-383	-433	-432
402	1	11	0.00	0.00	2.50	-426	-427	-477	-476
402	1	11	0.00	0.00	2.50	-428</			

Relazione di calcolo

402	1	11	0.00	0.00	2.50	-173	-174	-224	-223
402	1	11	0.00	0.00	2.50	-175	-176	-226	-225
402	1	11	0.00	0.00	2.50	-220	-221	-271	-270
402	1	11	0.00	0.00	2.50	-222	-223	-273	-272
402	1	11	0.00	0.00	2.50	-224	-225	-275	-274
402	1	11	0.00	0.00	2.50	-226	-227	-277	-276
402	1	11	0.00	0.00	2.50	-271	-272	-321	-320
402	1	11	0.00	0.00	2.50	-273	-274	-323	-322
402	1	11	0.00	0.00	2.50	-275	-276	-325	-324
402	1	11	0.00	0.00	2.50	-319	-320	-370	-369
402	1	11	0.00	0.00	2.50	-321	-322	-372	-371
402	1	11	0.00	0.00	2.50	-323	-324	-374	-373
402	1	11	0.00	0.00	2.50	-325	-326	-376	-375
402	1	11	0.00	0.00	2.50	-370	-371	-421	-420
402	1	11	0.00	0.00	2.50	-372	-373	-423	-422
402	1	11	0.00	0.00	2.50	-374	-375	-425	-424
402	1	11	0.00	0.00	2.50	-419	-420	-470	-469
402	1	11	0.00	0.00	2.50	-421	-422	-472	-471
402	1	11	0.00	0.00	2.50	-423	-424	-474	-473
402	1	11	0.00	0.00	2.50	-425	-426	-476	-475
402	1	11	0.00	0.00	2.50	-470	-471	-521	-520
402	1	11	0.00	0.00	2.50	-472	-473	-523	-522
402	1	11	0.00	0.00	2.50	-474	-475	-525	-524
402	1	11	0.00	0.00	2.50	-519	-520	-565	12
402	1	11	0.00	0.00	2.50	-521	-522	-567	-566
402	1	11	0.00	0.00	2.50	-523	-524	-569	-568
402	1	11	0.00	0.00	2.50	-525	-526	13	-570
402	1	11	0.00	0.00	2.50	-45	-46	-90	-89
402	1	11	0.00	0.00	2.50	-47	-48	-92	-91
402	1	11	0.00	0.00	2.50	-49	2	-94	-93
402	1	11	0.00	0.00	2.50	-89	-90	-140	-139
402	1	11	0.00	0.00	2.50	-91	-92	-142	-141
402	1	11	0.00	0.00	2.50	-93	-94	-144	-143
402	1	11	0.00	0.00	2.50	-139	-140	-190	-189
402	1	11	0.00	0.00	2.50	-141	-142	-192	-191
402	1	11	0.00	0.00	2.50	-143	-144	-194	-193
402	1	11	0.00	0.00	2.50	-189	-190	-240	-239
402	1	11	0.00	0.00	2.50	-238	-239	-288	-287
402	1	11	0.00	0.00	2.50	-243	-244	-293	-292
402	1	11	0.00	0.00	2.50	-288	-289	-339	-338
402	1	11	0.00	0.00	2.50	-337	-338	-388	-387
402	1	11	0.00	0.00	2.50	-342	-343	-393	-392
402	1	11	0.00	0.00	2.50	-388	-389	-439	-438
402	1	11	0.00	0.00	2.50	-437	-438	-488	-487
402	1	11	0.00	0.00	2.50	-442	-443	-493	-492
402	1	11	0.00	0.00	2.50	-488	-489	-538	-537
402	1	11	0.00	0.00	2.50	-490	-491	-540	-539
402	1	11	0.00	0.00	2.50	-492	-493	9	-541
402	1	11	0.00	0.00	2.50	-87	-88	-138	-137
402	1	11	0.00	0.00	2.50	-187	-188	-238	-237
402	1	11	0.00	0.00	2.50	-286	-287	-337	-336
402	1	11	0.00	0.00	2.50	-386	-387	-437	-436
402	1	11	0.00	0.00	2.50	-486	-487	8	-536
402	1	11	0.00	0.00	2.50	-3	-4	-46	-45
402	1	11	0.00	0.00	2.50	-4	-5	-47	-46
402	1	11	0.00	0.00	2.50	-7	-8	2	-49
402	1	11	0.00	0.00	2.50	-9	-10	-51	-50
402	1	11	0.00	0.00	2.50	-20	-21	-66	-65
402	1	11	0.00	0.00	2.50	-37	-38	-82	-81
402	1	11	0.00	0.00	2.50	-35	-36	-80	-79
402	1	11	0.00	0.00	2.50	-16	-17	-62	-61
402	1	11	0.00	0.00	2.50	-15	-59	-58	
402	1	11	0.00	0.00	2.50	-14	-57	3	
402	1	11	0.00	0.00	2.50	-13	-14	3	-56
402	1	11	0.00	0.00	2.50	-14	-15	-58	-57
402	1	11	0.00	0.00	2.50	-12	-13	-55	-54
402	1	11	0.00	0.00	2.50	-21	-22	-67	-66
402	1	11	0.00	0.00	2.50	-23	-24	-69	-68
402	1	11	0.00	0.00	2.50	-25	-26	-71	-70
402	1	11	0.00	0.00	2.50	-27	-28	5	-72
402	1	11	0.00	0.00	2.50	-29	-74	-73	
402	1	11	0.00	0.00	2.50	-29	-30	-75	-74
402	1	11	0.00	0.00	2.50	-30	-31	-76	-75
402	1	11	0.00	0.00	2.50	-31	-32	-76	
402	1	11	0.00	0.00	2.50	-32	-33	-78	-77
402	1	11	0.00	0.00	2.50	-18	-19	-64	4
402	1	11	0.00	0.00	2.50	-32	-77	-76	
402	1	11	0.00	0.00	2.50	-538	-539	-582	-581
402	1	11	0.00	0.00	2.50	-540	-541	-584	-583
402	1	11	0.00	0.00	2.50	9	-542	-586	-585
402	1	11	0.00	0.00	2.50	-543	-544	-588	-587
402	1	11	0.00	0.00	2.50	-545	-546	-590	-589

402	1	11	0.00	0.00	2.50	-174	-175	-225	-224
402	1	11	0.00	0.00	2.50	-176	-177	-227	-226
402	1	11	0.00	0.00	2.50	-221	-222	-272	-271
402	1	11	0.00	0.00	2.50	-223	-224	-274	-273
402	1	11	0.00	0.00	2.50	-225	-226	-276	-275
402	1	11	0.00	0.00	2.50	-270	-271	-320	-319
402	1	11	0.00	0.00	2.50	-272	-273	-322	-321
402	1	11	0.00	0.00	2.50	-274	-275	-324	-323
402	1	11	0.00	0.00	2.50	-276	-277	-326	-325
402	1	11	0.00	0.00	2.50	-320	-321	-371	-370
402	1	11	0.00	0.00	2.50	-322	-323	-373	-372
402	1	11	0.00	0.00	2.50	-324	-325	-375	-374
402	1	11	0.00	0.00	2.50	-369	-370	-420	-419
402	1	11	0.00	0.00	2.50	-371	-372	-422	-421
402	1	11	0.00	0.00	2.50	-373	-374	-424	-423
402	1	11	0.00	0.00	2.50	-375	-376	-426	-425
402	1	11	0.00	0.00	2.50	-420	-421	-471	-470
402	1	11	0.00	0.00	2.50	-422	-423	-473	-472
402	1	11	0.00	0.00	2.50	-424	-425	-475	-474
402	1	11	0.00	0.00	2.50	-469	-470	-520	-519
402	1	11	0.00	0.00	2.50	-471	-472	-522	-521
402	1	11	0.00	0.00	2.50	-473	-474	-524	-523
402	1	11	0.00	0.00	2.50	-475	-476	-526	-525
402	1	11	0.00	0.00	2.50	-520	-521	-566	-565
402	1	11	0.00	0.00	2.50	-522	-523	-568	-567
402	1	11	0.00	0.00	2.50	-524	-525	-570	-569
402	1	11	0.00	0.00	2.50	1	-45	-89	-88
402	1	11	0.00	0.00	2.50	-46	-47	-91	-90
402	1	11	0.00	0.00	2.50	-48	-49	-93	-92
402	1	11	0.00	0.00	2.50	-88	-89	-139	-138
402	1	11	0.00	0.00	2.50	-90	-91	-141	-140
402	1	11	0.00	0.00	2.50	-92	-93	-143	-142
402	1	11	0.00	0.00	2.50	-138	-139	-189	-188
402	1	11	0.00	0.00	2.50	-140	-141	-191	-190
402	1	11	0.00	0.00	2.50	-142	-143	-193	-192
402	1	11	0.00	0.00	2.50	-188	-189	-239	-238
402	1	11	0.00	0.00	2.50	-193	-194	-244	-243
402	1	11	0.00	0.00	2.50	-239	-240	-289	-288
402	1	11	0.00	0.00	2.50	-287	-288	-338	-337
402	1	11	0.00	0.00	2.50	-292	-293	-343	-342
402	1	11	0.00	0.00	2.50	-338	-339	-389	-388
402	1	11	0.00	0.00	2.50	-387	-388	-438	-437
402	1	11	0.00	0.00	2.50	-392	-393	-443	-442
402	1	11	0.00	0.00	2.50	-438	-439	-489	-488
402	1	11	0.00	0.00	2.50	-487	-488	-537	8
402	1	11	0.00	0.00	2.50	-489	-490	-539	-538
402	1	11	0.00	0.00	2.50	-491	-492	-541	-540
402	1	11	0.00	0.00	2.50	-44	1	-88	-87
402	1	11	0.00	0.00	2.50	-137	-138	-188	-187
402	1	11	0.00	0.00	2.50	-237	-238	-287	-286
402	1	11	0.00	0.00	2.50	-336	-337	-387	-386
402	1	11	0.00	0.00	2.50	-436	-437	-487	-486
402	1	11	0.00	0.00	2.50	-536	8	-579	-578
402	1	11	0.00	0.00	2.50	-5	-6	-48	-47
402	1	11	0.00	0.00	2.50	-6	-7	-49	-48
402	1	11	0.00	0.00	2.50	-8	-9	-50	2
402	1	11	0.00	0.00	2.50	-22	-23	-68	-67
402	1	11	0.00	0.00	2.50	-19	-20	-65	-64
402	1	11	0.00	0.00	2.50	-16	-61	-60	
402	1	11	0.00	0.00	2.50	-18	4	-63	-17
402	1	11	0.00	0.00	2.50	-39	-40	-84	-83
402	1	11	0.00	0.00	2.50	-41	-42	7	-85
402	1	11	0.00	0.00	2.50	-15	-16	-60	-59
402	1	11	0.00	0.00	2.50	-13	-56	-55	
402	1	11	0.00	0.00	2.50	-12	-54	-53	
402	1	11							

Relazione di calcolo

402	1	11	0.00	0.00	2.50	-547	-548	-592	-591	402	1	11	0.00	0.00	2.50	-548	10	-593	-592
402	1	11	0.00	0.00	2.50	10	-549	-594	-593	402	1	11	0.00	0.00	2.50	-549	-550	-595	-594
402	1	11	0.00	0.00	2.50	-550	-551	-596	-595	402	1	11	0.00	0.00	2.50	-551	-552	-597	-596
402	1	11	0.00	0.00	2.50	-552	-553	-598	-597	402	1	11	0.00	0.00	2.50	-553	-554	-599	-598
402	1	11	0.00	0.00	2.50	-554	-555	-600	-599	402	1	11	0.00	0.00	2.50	-555	11	-601	-600
402	1	11	0.00	0.00	2.50	11	-556	-602	-601	402	1	11	0.00	0.00	2.50	-556	-557	-603	-602
402	1	11	0.00	0.00	2.50	-557	-558	-604	-603	402	1	11	0.00	0.00	2.50	-558	-559	-605	-604
402	1	11	0.00	0.00	2.50	-559	-560	-606	-605	402	1	11	0.00	0.00	2.50	-560	-561	-607	-606
402	1	11	0.00	0.00	2.50	-561	-562	-608	-607	402	1	11	0.00	0.00	2.50	-562	-563	-609	-608
402	1	11	0.00	0.00	2.50	-563	-564	-610	-609	402	1	11	0.00	0.00	2.50	-564	12	-611	-610
402	1	11	0.00	0.00	2.50	12	-565	-612	-611	402	1	11	0.00	0.00	2.50	-565	-566	-613	-612
402	1	11	0.00	0.00	2.50	-566	-567	-614	-613	402	1	11	0.00	0.00	2.50	-567	-568	-615	-614
402	1	11	0.00	0.00	2.50	-568	-569	-616	-615	402	1	11	0.00	0.00	2.50	-569	-570	-617	-616
402	1	11	0.00	0.00	2.50	-570	13	-618	-617	402	1	11	0.00	0.00	2.50	13	-571	-619	-618
402	1	11	0.00	0.00	2.50	-571	-572	-620	-619	402	1	11	0.00	0.00	2.50	-572	-573	-621	-620
402	1	11	0.00	0.00	2.50	-573	-574	-622	-621	402	1	11	0.00	0.00	2.50	-574	-575	-623	-622
402	1	11	0.00	0.00	2.50	-575	-576	-624	-623	402	1	11	0.00	0.00	2.50	-576	-577	-625	-624
402	1	11	0.00	0.00	2.50	-577	14	-626	-625	402	1	11	0.00	0.00	2.50	-334	-335	-385	-384
402	1	11	0.00	0.00	2.50	-385	-435	-434	-384	402	1	11	0.00	0.00	2.50	-435	-485	-484	-434
402	1	11	0.00	0.00	2.50	-335	-334	-285	-236	402	1	11	0.00	0.00	2.50	-236	-285	-235	-186
402	1	11	0.00	0.00	2.50	-186	-235	-185	-136	402	1	11	0.00	0.00	2.50	-136	-185	-135	-86
402	1	11	0.00	0.00	2.50	-86	-135	7	-43	402	1	11	0.00	0.00	2.50	-535	-534	-484	-485
402	1	11	0.00	0.00	2.50	-42	-43	7		402	1	11	0.00	0.00	2.50	14	-534	-535	-627
402	1	11	0.00	0.00	2.50	-626	14	-627											

**Carichi**

**Condizioni di carico elementari**

**Simbologia**

CCE = Numero della condizione di carico elementare

Comm. = Commento

Tipo CCE = Tipo di CCE per calcolo agli stati limite

Sic. = Contributo alla sicurezza

F = a favore

S = a sfavore

A = ambigua

Var. = Tipo di variabilità

B = di base

I = indipendente

A = ambigua

Dir. = Direzione del vento

Tipo = Tipologia di pressione vento

M = Massimizzata

E = Esterna

I = Interna

Mx = Moltiplicatore della massa in dir. X

My = Moltiplicatore della massa in dir. Y

Mz = Moltiplicatore della massa in dir. Z

Jpx = Moltiplicatore del momento d'inerzia intorno all'asse X

Jpy = Moltiplicatore del momento d'inerzia intorno all'asse Y

Jpz = Moltiplicatore del momento d'inerzia intorno all'asse Z

CCE	Comm.	Tipo CCE	Sic.	Var.	Dir.	Tipo	Mx	My	Mz	Jpx	Jpy	Jpz
1	Peso proprio	1 D.M. 18 Permanenti strutturali	S	--	--	--	1.00	1.00	0.00	0.00	0.00	1.00
2	Permanente platea	1 D.M. 18 Permanenti strutturali	S	--	--	--	1.00	1.00	0.00	0.00	0.00	1.00
3	Accidentale platea	2 D.M. 18 Permanenti non strutturali	S	--	--	--	1.00	1.00	0.00	0.00	0.00	1.00
4	Reazioni vincolari	1 D.M. 18 Permanenti strutturali	S	--	--	--	1.00	1.00	0.00	0.00	0.00	1.00

**Elenco peso proprio elementi bidimensionali**

**Simbologia**

Tb = Numero del tipo muro/elemento bidimensionale

Comm. = Commento

Spess. = Spessore

Mat. = Materiale

P = Peso specifico

PQ = Peso specifico per unità di superficie

Tb	Comm.	Spess.	Mat.	P	PQ
		<cm>		<daN/mc>	<daN/mq>
1	Platea	40.00	Calcestruzzo classe C25/30	2500.00	1000.00

**Elenco carichi elementi bidimensionali**

**Condizione di carico n. 2: Permanente platea**

**Carichi uniformi**

Relazione di calcolo

**Simbologia**

Bid. = Numero del muro/elemento bidimensionale  
 N1 = Nodo1  
 N2 = Nodo2  
 N3 = Nodo3  
 N4 = Nodo4  
 T = Tipo di carico  
     PP = Peso proprio  
     VE = Vento  
     M = Manuale  
 DC = Direzione del carico  
     G = secondo gli assi globali  
     L = secondo gli assi locali  
 Qx = Carico in dir. X  
 Qy = Carico in dir. Y  
 Qz = Carico in dir. Z

Bid.	N1	N2	N3	N4	T	DC	Qx <daN/mq>	Qy <daN/mq>	Qz <daN/mq>
402	2	-50	-95	-94	M	G	0.00	0.00	200.00
402	-1	-2	1	-44	M	G	0.00	0.00	200.00
402	-50	-51	-96	-95	M	G	0.00	0.00	200.00
402	-52	-53	-98	-97	M	G	0.00	0.00	200.00
402	-54	-55	-100	-99	M	G	0.00	0.00	200.00
402	-56	3	-102	-101	M	G	0.00	0.00	200.00
402	-57	-58	-104	-103	M	G	0.00	0.00	200.00
402	-59	-60	-106	-105	M	G	0.00	0.00	200.00
402	-61	-62	-108	-107	M	G	0.00	0.00	200.00
402	-63	4	-110	-109	M	G	0.00	0.00	200.00
402	-95	-96	-146	-145	M	G	0.00	0.00	200.00
402	-97	-98	-148	-147	M	G	0.00	0.00	200.00
402	-99	-100	-150	-149	M	G	0.00	0.00	200.00
402	-101	-102	-152	-151	M	G	0.00	0.00	200.00
402	-103	-104	-154	-153	M	G	0.00	0.00	200.00
402	-105	-106	-156	-155	M	G	0.00	0.00	200.00
402	-107	-108	-158	-157	M	G	0.00	0.00	200.00
402	-109	-110	-160	-159	M	G	0.00	0.00	200.00
402	-145	-146	-196	-195	M	G	0.00	0.00	200.00
402	-147	-148	-198	-197	M	G	0.00	0.00	200.00
402	-149	-150	-200	-199	M	G	0.00	0.00	200.00
402	-151	-152	-202	-201	M	G	0.00	0.00	200.00
402	-153	-154	-204	-203	M	G	0.00	0.00	200.00
402	-155	-156	-206	-205	M	G	0.00	0.00	200.00
402	-157	-158	-208	-207	M	G	0.00	0.00	200.00
402	-159	-160	-210	-209	M	G	0.00	0.00	200.00
402	-195	-196	-246	-245	M	G	0.00	0.00	200.00
402	-197	-198	-248	-247	M	G	0.00	0.00	200.00
402	-199	-200	-250	-249	M	G	0.00	0.00	200.00
402	-201	-202	-252	-251	M	G	0.00	0.00	200.00
402	-203	-204	-254	-253	M	G	0.00	0.00	200.00
402	-205	-206	-256	-255	M	G	0.00	0.00	200.00
402	-207	-208	-258	-257	M	G	0.00	0.00	200.00
402	-209	-210	-260	-259	M	G	0.00	0.00	200.00
402	-245	-246	-295	-294	M	G	0.00	0.00	200.00
402	-247	-248	-297	-296	M	G	0.00	0.00	200.00
402	-249	-250	-299	-298	M	G	0.00	0.00	200.00
402	-251	-252	-301	-300	M	G	0.00	0.00	200.00
402	-253	-254	-303	-302	M	G	0.00	0.00	200.00
402	-255	-256	-305	-304	M	G	0.00	0.00	200.00
402	-257	-258	-307	-306	M	G	0.00	0.00	200.00
402	-259	-260	-309	-308	M	G	0.00	0.00	200.00
402	-294	-295	-345	-344	M	G	0.00	0.00	200.00
402	-296	-297	-347	-346	M	G	0.00	0.00	200.00
402	-298	-299	-349	-348	M	G	0.00	0.00	200.00
402	-300	-301	-351	-350	M	G	0.00	0.00	200.00
402	-302	-303	-353	-352	M	G	0.00	0.00	200.00
402	-304	-305	-355	-354	M	G	0.00	0.00	200.00
402	-306	-307	-357	-356	M	G	0.00	0.00	200.00
402	-308	-309	-359	-358	M	G	0.00	0.00	200.00
402	-344	-345	-395	-394	M	G	0.00	0.00	200.00
402	-346	-347	-397	-396	M	G	0.00	0.00	200.00
402	-348	-349	-399	-398	M	G	0.00	0.00	200.00
402	-350	-351	-401	-400	M	G	0.00	0.00	200.00
402	-352	-353	-403	-402	M	G	0.00	0.00	200.00
402	-354	-355	-405	-404	M	G	0.00	0.00	200.00
402	-356	-357	-407	-406	M	G	0.00	0.00	200.00
402	-358	-359	-409	-408	M	G	0.00	0.00	200.00
402	-394	-395	-445	-444	M	G	0.00	0.00	200.00
402	-396	-397	-447	-446	M	G	0.00	0.00	200.00
402	-398	-399	-449	-448	M	G	0.00	0.00	200.00
402	-400	-401	-451	-450	M	G	0.00	0.00	200.00
402	-402	-403	-453	-452	M	G	0.00	0.00	200.00

Bid.	N1	N2	N3	N4	T	DC	Qx <daN/mq>	Qy <daN/mq>	Qz <daN/mq>
402	-2	-3	-45	1	M	G	0.00	0.00	200.00
402	8	-537	-580	-579	M	G	0.00	0.00	200.00
402	-51	-52	-97	-96	M	G	0.00	0.00	200.00
402	-53	-54	-99	-98	M	G	0.00	0.00	200.00
402	-55	-56	-101	-100	M	G	0.00	0.00	200.00
402	3	-57	-103	-102	M	G	0.00	0.00	200.00
402	-58	-59	-105	-104	M	G	0.00	0.00	200.00
402	-60	-61	-107	-106	M	G	0.00	0.00	200.00
402	-62	-63	-109	-108	M	G	0.00	0.00	200.00
402	-94	-95	-145	-144	M	G	0.00	0.00	200.00
402	-96	-97	-147	-146	M	G	0.00	0.00	200.00
402	-98	-99	-149	-148	M	G	0.00	0.00	200.00
402	-100	-101	-151	-150	M	G	0.00	0.00	200.00
402	-102	-103	-153	-152	M	G	0.00	0.00	200.00
402	-104	-105	-155	-154	M	G	0.00	0.00	200.00
402	-106	-107	-157	-156	M	G	0.00	0.00	200.00
402	-108	-109	-159	-158	M	G	0.00	0.00	200.00
402	-144	-145	-195	-194	M	G	0.00	0.00	200.00
402	-146	-147	-197	-196	M	G	0.00	0.00	200.00
402	-148	-149	-199	-198	M	G	0.00	0.00	200.00
402	-150	-151	-201	-200	M	G	0.00	0.00	200.00
402	-152	-153	-203	-202	M	G	0.00	0.00	200.00
402	-154	-155	-205	-204	M	G	0.00	0.00	200.00
402	-156	-157	-207	-206	M	G	0.00	0.00	200.00
402	-158	-159	-209	-208	M	G	0.00	0.00	200.00
402	-194	-195	-245	-244	M	G	0.00	0.00	200.00
402	-196	-197	-247	-246	M	G	0.00	0.00	200.00
402	-198	-199	-249	-248	M	G	0.00	0.00	200.00
402	-200	-201	-251	-250	M	G	0.00	0.00	200.00
402	-202	-203	-253	-252	M	G	0.00	0.00	200.00
402	-204	-205	-255	-254	M	G	0.00	0.00	200.00
402	-206	-207	-257	-256	M	G	0.00	0.00	200.00
402	-208	-209	-259	-258	M	G	0.00	0.00	200.00
402	-244	-245	-294	-293	M	G	0.00	0.00	200.00
402	-246	-247	-296	-295	M	G	0.00	0.00	200.00
402	-248	-249	-298	-297	M	G	0.00	0.00	200.00
402	-250	-251	-300	-299	M	G	0.00	0.00	200.00
402	-252	-253	-302	-301	M	G	0.00	0.00	200.00
402	-254	-255	-304	-303	M	G	0.00	0.00	200.00
402	-256	-257	-306	-305	M	G	0.00	0.00	200.00
402	-258	-259	-308	-307	M	G	0.00	0.00	200.00
402	-293	-294	-344	-343	M	G	0.00	0.00	200.00
402	-295	-296	-346	-345	M	G	0.00	0.00	200.00
402	-297	-298	-348	-347	M	G	0.00	0.00	200.00
402	-299	-300	-350	-349	M	G	0.00	0.00	200.00
402	-301	-302	-352	-351	M	G	0.00	0.00	200.00
402	-303	-304	-354	-353	M	G	0.00	0.00	200.00
402	-305	-306	-356	-355	M	G	0.00	0.00	200.00
402	-307	-308	-358	-357	M	G	0.00	0.00	200.00
402	-343	-344	-394	-393	M	G	0.00	0.00	200.00
402	-345	-346	-396	-395	M	G	0.00	0.00	200.00
402	-347	-348	-398	-397	M	G	0.00	0.00	200.00
402	-349	-350	-400	-399	M	G	0.00	0.00	200.00
402	-351	-352	-402	-401	M	G	0.00	0.00	200.00
402	-353	-354	-404	-403	M	G	0.00	0.00	200.00
402	-355	-356	-406	-405	M	G	0.00	0.00	200.00
402	-357	-358	-408	-407	M	G	0.00	0.00	200.00
402	-393	-394	-444	-443	M	G	0.00	0.00	200.00
402	-395	-396	-446	-445	M	G	0.00	0.00	200.00
402	-397	-398	-448	-447	M	G	0.00	0.00	200.00
402	-399	-400	-450	-449	M	G	0.00	0.00	200.00
402	-401	-402	-452	-451	M	G	0.00	0.00	200.00
402	-403	-404	-454	-453	M	G	0.00	0.00	200.00

Relazione di calcolo

402-404	-405	-455	-454	MG	0.00	0.00	200.00	402-405	-406	-456	-455	MG	0.00	0.00	200.00
402-406	-407	-457	-456	MG	0.00	0.00	200.00	402-407	-408	-458	-457	MG	0.00	0.00	200.00
402-408	-409	-459	-458	MG	0.00	0.00	200.00	402-443	-444	-494	-493	MG	0.00	0.00	200.00
402-444	-445	-495	-494	MG	0.00	0.00	200.00	402-445	-446	-496	-495	MG	0.00	0.00	200.00
402-446	-447	-497	-496	MG	0.00	0.00	200.00	402-447	-448	-498	-497	MG	0.00	0.00	200.00
402-448	-449	-499	-498	MG	0.00	0.00	200.00	402-449	-450	-500	-499	MG	0.00	0.00	200.00
402-450	-451	-501	-500	MG	0.00	0.00	200.00	402-451	-452	-502	-501	MG	0.00	0.00	200.00
402-452	-453	-503	-502	MG	0.00	0.00	200.00	402-453	-454	-504	-503	MG	0.00	0.00	200.00
402-454	-455	-505	-504	MG	0.00	0.00	200.00	402-455	-456	-506	-505	MG	0.00	0.00	200.00
402-456	-457	-507	-506	MG	0.00	0.00	200.00	402-457	-458	-508	-507	MG	0.00	0.00	200.00
402-458	-459	-509	-508	MG	0.00	0.00	200.00	402-493	-494	-542	9	MG	0.00	0.00	200.00
402-494	-495	-543	-542	MG	0.00	0.00	200.00	402-495	-496	-544	-543	MG	0.00	0.00	200.00
402-496	-497	-545	-544	MG	0.00	0.00	200.00	402-497	-498	-546	-545	MG	0.00	0.00	200.00
402-498	-499	-547	-546	MG	0.00	0.00	200.00	402-499	-500	-548	-547	MG	0.00	0.00	200.00
402-500	-501	10	-548	MG	0.00	0.00	200.00	402-501	-502	-549	10	MG	0.00	0.00	200.00
402-502	-503	-550	-549	MG	0.00	0.00	200.00	402-503	-504	-551	-550	MG	0.00	0.00	200.00
402-504	-505	-552	-551	MG	0.00	0.00	200.00	402-505	-506	-553	-552	MG	0.00	0.00	200.00
402-506	-507	-554	-553	MG	0.00	0.00	200.00	402-507	-508	-555	-554	MG	0.00	0.00	200.00
402-508	-509	11	-555	MG	0.00	0.00	200.00	402 4	-64	-111	-110	MG	0.00	0.00	200.00
402 -64	-65	-112	-111	MG	0.00	0.00	200.00	402 -65	-66	-113	-112	MG	0.00	0.00	200.00
402 -66	-67	-114	-113	MG	0.00	0.00	200.00	402 -67	-68	-115	-114	MG	0.00	0.00	200.00
402 -68	-69	-116	-115	MG	0.00	0.00	200.00	402 -69	-70	-117	-116	MG	0.00	0.00	200.00
402 -70	-71	-118	-117	MG	0.00	0.00	200.00	402 -71	-72	-119	-118	MG	0.00	0.00	200.00
402 -72	5	-120	-119	MG	0.00	0.00	200.00	402-110	-111	-161	-160	MG	0.00	0.00	200.00
402-111	-112	-162	-161	MG	0.00	0.00	200.00	402-112	-113	-163	-162	MG	0.00	0.00	200.00
402-113	-114	-164	-163	MG	0.00	0.00	200.00	402-114	-115	-165	-164	MG	0.00	0.00	200.00
402-115	-116	-166	-165	MG	0.00	0.00	200.00	402-116	-117	-167	-166	MG	0.00	0.00	200.00
402-117	-118	-168	-167	MG	0.00	0.00	200.00	402-118	-119	-169	-168	MG	0.00	0.00	200.00
402-119	-120	-170	-169	MG	0.00	0.00	200.00	402-160	-161	-211	-210	MG	0.00	0.00	200.00
402-161	-162	-212	-211	MG	0.00	0.00	200.00	402-162	-163	-213	-212	MG	0.00	0.00	200.00
402-163	-164	-214	-213	MG	0.00	0.00	200.00	402-164	-165	-215	-214	MG	0.00	0.00	200.00
402-165	-166	-216	-215	MG	0.00	0.00	200.00	402-166	-167	-217	-216	MG	0.00	0.00	200.00
402-167	-168	-218	-217	MG	0.00	0.00	200.00	402-168	-169	-219	-218	MG	0.00	0.00	200.00
402-169	-170	-220	-219	MG	0.00	0.00	200.00	402-210	-211	-261	-260	MG	0.00	0.00	200.00
402-211	-212	-262	-261	MG	0.00	0.00	200.00	402-212	-213	-263	-262	MG	0.00	0.00	200.00
402-213	-214	-264	-263	MG	0.00	0.00	200.00	402-214	-215	-265	-264	MG	0.00	0.00	200.00
402-215	-216	-266	-265	MG	0.00	0.00	200.00	402-216	-217	-267	-266	MG	0.00	0.00	200.00
402-217	-218	-268	-267	MG	0.00	0.00	200.00	402-218	-219	-269	-268	MG	0.00	0.00	200.00
402-219	-220	-270	-269	MG	0.00	0.00	200.00	402-260	-261	-310	-309	MG	0.00	0.00	200.00
402-261	-262	-311	-310	MG	0.00	0.00	200.00	402-262	-263	-312	-311	MG	0.00	0.00	200.00
402-263	-264	-313	-312	MG	0.00	0.00	200.00	402-264	-265	-314	-313	MG	0.00	0.00	200.00
402-265	-266	-315	-314	MG	0.00	0.00	200.00	402-266	-267	-316	-315	MG	0.00	0.00	200.00
402-267	-268	-317	-316	MG	0.00	0.00	200.00	402-268	-269	-318	-317	MG	0.00	0.00	200.00
402-269	-270	-319	-318	MG	0.00	0.00	200.00	402-309	-310	-360	-359	MG	0.00	0.00	200.00
402-310	-311	-361	-360	MG	0.00	0.00	200.00	402-311	-312	-362	-361	MG	0.00	0.00	200.00
402-312	-313	-363	-362	MG	0.00	0.00	200.00	402-313	-314	-364	-363	MG	0.00	0.00	200.00
402-314	-315	-365	-364	MG	0.00	0.00	200.00	402-315	-316	-366	-365	MG	0.00	0.00	200.00
402-316	-317	-367	-366	MG	0.00	0.00	200.00	402-317	-318	-368	-367	MG	0.00	0.00	200.00
402-318	-319	-369	-368	MG	0.00	0.00	200.00	402-359	-360	-410	-409	MG	0.00	0.00	200.00
402-360	-361	-411	-410	MG	0.00	0.00	200.00	402-361	-362	-412	-411	MG	0.00	0.00	200.00
402-362	-363	-413	-412	MG	0.00	0.00	200.00	402-363	-364	-414	-413	MG	0.00	0.00	200.00
402-364	-365	-415	-414	MG	0.00	0.00	200.00	402-365	-366	-416	-415	MG	0.00	0.00	200.00
402-366	-367	-417	-416	MG	0.00	0.00	200.00	402-367	-368	-418	-417	MG	0.00	0.00	200.00
402-368	-369	-419	-418	MG	0.00	0.00	200.00	402-409	-410	-460	-459	MG	0.00	0.00	200.00
402-410	-411	-461	-460	MG	0.00	0.00	200.00	402-411	-412	-462	-461	MG	0.00	0.00	200.00
402-412	-413	-463	-462	MG	0.00	0.00	200.00	402-413	-414	-464	-463	MG	0.00	0.00	200.00
402-414	-415	-465	-464	MG	0.00	0.00	200.00	402-415	-416	-466	-465	MG	0.00	0.00	200.00
402-416	-417	-467	-466	MG	0.00	0.00	200.00	402-417	-418	-468	-467	MG	0.00	0.00	200.00
402-418	-419	-469	-468	MG	0.00	0.00	200.00	402-459	-460	-510	-509	MG	0.00	0.00	200.00
402-460	-461	-511	-510	MG	0.00	0.00	200.00	402-461	-462	-512	-511	MG	0.00	0.00	200.00
402-462	-463	-513	-512	MG	0.00	0.00	200.00	402-463	-464	-514	-513	MG	0.00	0.00	200.00
402-464	-465	-515	-514	MG	0.00	0.00	200.00	402-465	-466	-516	-515	MG	0.00	0.00	200.00
402-466	-467	-517	-516	MG	0.00	0.00	200.00	402-467	-468	-518	-517	MG	0.00	0.00	200.00
402-468	-469	-519	-518	MG	0.00	0.00	200.00	402-509	-510	-556	11	MG	0.00	0.00	200.00
402-510	-511	-557	-556	MG	0.00	0.00	200.00	402-511	-512	-558	-557	MG	0.00	0.00	200.00
402-512	-513	-559	-558	MG	0.00	0.00	200.00	402-513	-514	-560	-559	MG	0.00	0.00	200.00
402-514	-515	-561	-560	MG	0.00	0.00	200.00	402-515	-516	-562	-561	MG	0.00	0.00	200.00
402-516	-517	-563	-562	MG	0.00	0.00	200.00	402-517	-518	-564	-563	MG	0.00	0.00	200.00
402-518	-519	12	-564	MG	0.00	0.00	200.00	402 6	-79	-128	-127	MG	0.00	0.00	200.00
402 -79	-80	-129	-128	MG	0.00	0.00	200.00	402 -80	-81	-130	-129	MG	0.00	0.00	200.00
402 -81	-82	-131	-130	MG	0.00	0.00	200.00	402 -82	-83	-132	-131	MG	0.00	0.00	200.00
402 -83	-84	-133	-132	MG	0.00	0.00	200.00	402 -84	-85	-134	-133	MG	0.00	0.00	200.00
402 -85	7	-135	-134	MG	0.00	0.00	200.00	402-127	-128	-178	-177	MG	0.00	0.00	200.00
402-128	-129	-179	-178	MG	0.00	0.00	200.00	402-129	-130	-180	-179	MG	0.00	0.00	200.00
402-130	-131	-181	-180	MG	0.00	0.00	200.00	402-131	-132	-182	-181	MG	0.00	0.00	200.00
402-132	-133	-183	-182	MG	0.00	0.00	200.00	402-133	-134	-184	-183	MG	0.00	0.00	200.00
402-134	-135	-185	-184	MG	0.00	0.00	200.00	402-177	-178	-228	-227	MG	0.00	0.00	200.00
402-178	-179	-229	-228	MG	0.00	0.00	200.00	402-179	-180	-230	-229	MG	0.00	0.00	200.00
402-180	-181	-231	-230	MG	0.00	0.00	200.00	402-181	-182	-232	-231	MG	0.00	0.00	200.00
402-182	-183	-233	-232	MG	0.00	0.00	200.00	402-183	-184	-234	-233	MG	0.00	0.00	200.00
402-184	-185	-235	-234	MG	0.00	0.00	200.00	402-227	-228	-278	-277	MG	0.00	0.00	200.00
402-228	-229	-279	-278	MG	0.00	0.00	200.00	402-229	-230	-280	-279	MG	0.00	0.00	200.00



## Relazione di calcolo

402-230	-231	-281	-280	MG	0.00	0.00	200.00	402-231	-232	-282	-281	MG	0.00	0.00	200.00
402-232	-233	-283	-282	MG	0.00	0.00	200.00	402-233	-234	-284	-283	MG	0.00	0.00	200.00
402-234	-235	-285	-284	MG	0.00	0.00	200.00	402-277	-278	-327	-326	MG	0.00	0.00	200.00
402-278	-279	-328	-327	MG	0.00	0.00	200.00	402-279	-280	-329	-328	MG	0.00	0.00	200.00
402-280	-281	-330	-329	MG	0.00	0.00	200.00	402-281	-282	-331	-330	MG	0.00	0.00	200.00
402-282	-283	-332	-331	MG	0.00	0.00	200.00	402-283	-284	-333	-332	MG	0.00	0.00	200.00
402-284	-285	-334	-333	MG	0.00	0.00	200.00	402-326	-327	-377	-376	MG	0.00	0.00	200.00
402-327	-328	-378	-377	MG	0.00	0.00	200.00	402-328	-329	-379	-378	MG	0.00	0.00	200.00
402-329	-330	-380	-379	MG	0.00	0.00	200.00	402-330	-331	-381	-380	MG	0.00	0.00	200.00
402-331	-332	-382	-381	MG	0.00	0.00	200.00	402-332	-333	-383	-382	MG	0.00	0.00	200.00
402-333	-334	-384	-383	MG	0.00	0.00	200.00	402-376	-377	-427	-426	MG	0.00	0.00	200.00
402-377	-378	-428	-427	MG	0.00	0.00	200.00	402-378	-379	-429	-428	MG	0.00	0.00	200.00
402-379	-380	-430	-429	MG	0.00	0.00	200.00	402-380	-381	-431	-430	MG	0.00	0.00	200.00
402-381	-382	-432	-431	MG	0.00	0.00	200.00	402-382	-383	-433	-432	MG	0.00	0.00	200.00
402-383	-384	-434	-433	MG	0.00	0.00	200.00	402-426	-427	-477	-476	MG	0.00	0.00	200.00
402-427	-428	-478	-477	MG	0.00	0.00	200.00	402-428	-429	-479	-478	MG	0.00	0.00	200.00
402-429	-430	-480	-479	MG	0.00	0.00	200.00	402-430	-431	-481	-480	MG	0.00	0.00	200.00
402-431	-432	-482	-481	MG	0.00	0.00	200.00	402-432	-433	-483	-482	MG	0.00	0.00	200.00
402-433	-434	-484	-483	MG	0.00	0.00	200.00	402-476	-477	-527	-526	MG	0.00	0.00	200.00
402-477	-478	-528	-527	MG	0.00	0.00	200.00	402-478	-479	-529	-528	MG	0.00	0.00	200.00
402-479	-480	-530	-529	MG	0.00	0.00	200.00	402-480	-481	-531	-530	MG	0.00	0.00	200.00
402-481	-482	-532	-531	MG	0.00	0.00	200.00	402-482	-483	-533	-532	MG	0.00	0.00	200.00
402-483	-484	-534	-533	MG	0.00	0.00	200.00	402-526	-527	-571	13	MG	0.00	0.00	200.00
402-527	-528	-572	-571	MG	0.00	0.00	200.00	402-528	-529	-573	-572	MG	0.00	0.00	200.00
402-529	-530	-574	-573	MG	0.00	0.00	200.00	402-530	-531	-575	-574	MG	0.00	0.00	200.00
402-531	-532	-576	-575	MG	0.00	0.00	200.00	402-532	-533	-577	-576	MG	0.00	0.00	200.00
402-533	-534	14	-577	MG	0.00	0.00	200.00	402-5	-73	-121	-120	MG	0.00	0.00	200.00
402-73	-74	-122	-121	MG	0.00	0.00	200.00	402-74	-75	-123	-122	MG	0.00	0.00	200.00
402-75	-76	-124	-123	MG	0.00	0.00	200.00	402-76	-77	-125	-124	MG	0.00	0.00	200.00
402-77	-78	-126	-125	MG	0.00	0.00	200.00	402-78	6	-127	-126	MG	0.00	0.00	200.00
402-120	-121	-171	-170	MG	0.00	0.00	200.00	402-121	-122	-172	-171	MG	0.00	0.00	200.00
402-122	-123	-173	-172	MG	0.00	0.00	200.00	402-123	-124	-174	-173	MG	0.00	0.00	200.00
402-124	-125	-175	-174	MG	0.00	0.00	200.00	402-125	-126	-176	-175	MG	0.00	0.00	200.00
402-126	-127	-177	-176	MG	0.00	0.00	200.00	402-170	-171	-221	-220	MG	0.00	0.00	200.00
402-171	-172	-222	-221	MG	0.00	0.00	200.00	402-172	-173	-223	-222	MG	0.00	0.00	200.00
402-173	-174	-224	-223	MG	0.00	0.00	200.00	402-174	-175	-225	-224	MG	0.00	0.00	200.00
402-175	-176	-226	-225	MG	0.00	0.00	200.00	402-176	-177	-227	-226	MG	0.00	0.00	200.00
402-220	-221	-271	-270	MG	0.00	0.00	200.00	402-221	-222	-272	-271	MG	0.00	0.00	200.00
402-222	-223	-273	-272	MG	0.00	0.00	200.00	402-223	-224	-274	-273	MG	0.00	0.00	200.00
402-224	-225	-275	-274	MG	0.00	0.00	200.00	402-225	-226	-276	-275	MG	0.00	0.00	200.00
402-226	-227	-277	-276	MG	0.00	0.00	200.00	402-270	-271	-320	-319	MG	0.00	0.00	200.00
402-271	-272	-321	-320	MG	0.00	0.00	200.00	402-272	-273	-322	-321	MG	0.00	0.00	200.00
402-273	-274	-323	-322	MG	0.00	0.00	200.00	402-274	-275	-324	-323	MG	0.00	0.00	200.00
402-275	-276	-325	-324	MG	0.00	0.00	200.00	402-276	-277	-326	-325	MG	0.00	0.00	200.00
402-319	-320	-370	-369	MG	0.00	0.00	200.00	402-320	-321	-371	-370	MG	0.00	0.00	200.00
402-321	-322	-372	-371	MG	0.00	0.00	200.00	402-322	-323	-373	-372	MG	0.00	0.00	200.00
402-323	-324	-374	-373	MG	0.00	0.00	200.00	402-324	-325	-375	-374	MG	0.00	0.00	200.00
402-325	-326	-376	-375	MG	0.00	0.00	200.00	402-369	-370	-420	-419	MG	0.00	0.00	200.00
402-370	-371	-421	-420	MG	0.00	0.00	200.00	402-371	-372	-422	-421	MG	0.00	0.00	200.00
402-372	-373	-423	-422	MG	0.00	0.00	200.00	402-373	-374	-424	-423	MG	0.00	0.00	200.00
402-374	-375	-425	-424	MG	0.00	0.00	200.00	402-375	-376	-426	-425	MG	0.00	0.00	200.00
402-419	-420	-470	-469	MG	0.00	0.00	200.00	402-420	-421	-471	-470	MG	0.00	0.00	200.00
402-421	-422	-472	-471	MG	0.00	0.00	200.00	402-422	-423	-473	-472	MG	0.00	0.00	200.00
402-423	-424	-474	-473	MG	0.00	0.00	200.00	402-424	-425	-475	-474	MG	0.00	0.00	200.00
402-425	-426	-476	-475	MG	0.00	0.00	200.00	402-469	-470	-520	-519	MG	0.00	0.00	200.00
402-470	-471	-521	-520	MG	0.00	0.00	200.00	402-471	-472	-522	-521	MG	0.00	0.00	200.00
402-472	-473	-523	-522	MG	0.00	0.00	200.00	402-473	-474	-524	-523	MG	0.00	0.00	200.00
402-474	-475	-525	-524	MG	0.00	0.00	200.00	402-475	-476	-526	-525	MG	0.00	0.00	200.00
402-519	-520	-565	12	MG	0.00	0.00	200.00	402-520	-521	-566	-565	MG	0.00	0.00	200.00
402-521	-522	-567	-566	MG	0.00	0.00	200.00	402-522	-523	-568	-567	MG	0.00	0.00	200.00
402-523	-524	-569	-568	MG	0.00	0.00	200.00	402-524	-525	-570	-569	MG	0.00	0.00	200.00
402-525	-526	13	-570	MG	0.00	0.00	200.00	402-1	-45	-89	-88	MG	0.00	0.00	200.00
402-45	-46	-90	-89	MG	0.00	0.00	200.00	402-46	-47	-91	-90	MG	0.00	0.00	200.00
402-47	-48	-92	-91	MG	0.00	0.00	200.00	402-48	-49	-93	-92	MG	0.00	0.00	200.00
402-49	2	-94	-93	MG	0.00	0.00	200.00	402-88	-89	-139	-138	MG	0.00	0.00	200.00
402-89	-90	-140	-139	MG	0.00	0.00	200.00	402-90	-91	-141	-140	MG	0.00	0.00	200.00
402-91	-92	-142	-141	MG	0.00	0.00	200.00	402-92	-93	-143	-142	MG	0.00	0.00	200.00
402-93	-94	-144	-143	MG	0.00	0.00	200.00	402-138	-139	-189	-188	MG	0.00	0.00	200.00
402-139	-140	-190	-189	MG	0.00	0.00	200.00	402-140	-141	-191	-190	MG	0.00	0.00	200.00
402-141	-142	-192	-191	MG	0.00	0.00	200.00	402-142	-143	-193	-192	MG	0.00	0.00	200.00
402-143	-144	-194	-193	MG	0.00	0.00	200.00	402-188	-189	-239	-238	MG	0.00	0.00	200.00
402-189	-190	-240	-239	MG	0.00	0.00	200.00	402-193	-194	-244	-243	MG	0.00	0.00	200.00
402-238	-239	-288	-287	MG	0.00	0.00	200.00	402-239	-240	-289	-288	MG	0.00	0.00	200.00
402-243	-244	-293	-292	MG	0.00	0.00	200.00	402-287	-288	-338	-337	MG	0.00	0.00	200.00
402-288	-289	-339	-338	MG	0.00	0.00	200.00	402-292	-293	-343	-342	MG	0.00	0.00	200.00
402-337	-338	-388	-387	MG	0.00	0.00	200.00	402-338	-339	-389	-388	MG	0.00	0.00	200.00
402-342	-343	-393	-392	MG	0.00	0.00	200.00	402-387	-388	-438	-437	MG	0.00	0.00	200.00
402-388	-389	-439	-438	MG	0.00	0.00	200.00	402-392	-393	-443	-442	MG	0.00	0.00	200.00
402-437	-438	-488	-487	MG	0.00	0.00	200.00	402-438	-439	-489	-488	MG	0.00	0.00	200.00
402-442	-443	-493	-492	MG	0.00	0.00	200.00	402-487	-488	-537	8	MG	0.00	0.00	200.00
402-488	-489	-538	-537	MG	0.00	0.00	200.00	402-489	-490	-539	-538	MG	0.00	0.00	200.00
402-490	-491	-540	-539	MG	0.00	0.00	200.00	402-491	-492	-541	-540	MG	0.00	0.00	200.00

Relazione di calcolo

402	-492	-493	9	-541	MG	0.00	0.00	200.00	402	-44	1	-88	-87	MG	0.00	0.00	200.00
402	-87	-88	-138	-137	MG	0.00	0.00	200.00	402	-137	-138	-188	-187	MG	0.00	0.00	200.00
402	-187	-188	-238	-237	MG	0.00	0.00	200.00	402	-237	-238	-287	-286	MG	0.00	0.00	200.00
402	-286	-287	-337	-336	MG	0.00	0.00	200.00	402	-336	-337	-387	-386	MG	0.00	0.00	200.00
402	-386	-387	-437	-436	MG	0.00	0.00	200.00	402	-436	-437	-487	-486	MG	0.00	0.00	200.00
402	-486	-487	8	-536	MG	0.00	0.00	200.00	402	-536	8	-579	-578	MG	0.00	0.00	200.00
402	-3	-4	-46	-45	MG	0.00	0.00	200.00	402	-5	-6	-48	-47	MG	0.00	0.00	200.00
402	-4	-5	-47	-46	MG	0.00	0.00	200.00	402	-6	-7	-49	-48	MG	0.00	0.00	200.00
402	-7	-8	2	-49	MG	0.00	0.00	200.00	402	-8	-9	-50	2	MG	0.00	0.00	200.00
402	-9	-10	-51	-50	MG	0.00	0.00	200.00	402	-22	-23	-68	-67	MG	0.00	0.00	200.00
402	-20	-21	-66	-65	MG	0.00	0.00	200.00	402	-19	-20	-65	-64	MG	0.00	0.00	200.00
402	-37	-38	-82	-81	MG	0.00	0.00	200.00	402	-16	-61	-60	-60	MG	0.00	0.00	200.00
402	-35	-36	-80	-79	MG	0.00	0.00	200.00	402	-18	4	-63	-17	MG	0.00	0.00	200.00
402	-16	-17	-62	-61	MG	0.00	0.00	200.00	402	-39	-40	-84	-83	MG	0.00	0.00	200.00
402	-15	-59	-58	-58	MG	0.00	0.00	200.00	402	-41	-42	7	-85	MG	0.00	0.00	200.00
402	-14	-57	3	3	MG	0.00	0.00	200.00	402	-15	-16	-60	-59	MG	0.00	0.00	200.00
402	-13	-14	3	-56	MG	0.00	0.00	200.00	402	-13	-56	-55	-55	MG	0.00	0.00	200.00
402	-14	-15	-58	-57	MG	0.00	0.00	200.00	402	-12	-54	-53	-53	MG	0.00	0.00	200.00
402	-12	-13	-55	-54	MG	0.00	0.00	200.00	402	-11	-12	-53	-52	MG	0.00	0.00	200.00
402	-21	-22	-67	-66	MG	0.00	0.00	200.00	402	-10	-11	-52	-51	MG	0.00	0.00	200.00
402	-23	-24	-69	-68	MG	0.00	0.00	200.00	402	-24	-25	-70	-69	MG	0.00	0.00	200.00
402	-25	-26	-71	-70	MG	0.00	0.00	200.00	402	-26	-27	-72	-71	MG	0.00	0.00	200.00
402	-27	-28	5	-72	MG	0.00	0.00	200.00	402	-28	-29	-73	5	MG	0.00	0.00	200.00
402	-29	-74	-73	-73	MG	0.00	0.00	200.00	402	-33	-34	6	-78	MG	0.00	0.00	200.00
402	-29	-30	-75	-74	MG	0.00	0.00	200.00	402	-38	-39	-83	-82	MG	0.00	0.00	200.00
402	-30	-31	-76	-75	MG	0.00	0.00	200.00	402	-34	-35	-79	6	MG	0.00	0.00	200.00
402	-31	-32	-76	-76	MG	0.00	0.00	200.00	402	-36	-37	-81	-80	MG	0.00	0.00	200.00
402	-32	-33	-78	-77	MG	0.00	0.00	200.00	402	-40	-41	-85	-84	MG	0.00	0.00	200.00
402	-18	-19	-64	4	MG	0.00	0.00	200.00	402	-17	-63	-62	-62	MG	0.00	0.00	200.00
402	-32	-77	-76	-76	MG	0.00	0.00	200.00	402	-537	-538	-581	-580	MG	0.00	0.00	200.00
402	-538	-539	-582	-581	MG	0.00	0.00	200.00	402	-539	-540	-583	-582	MG	0.00	0.00	200.00
402	-540	-541	-584	-583	MG	0.00	0.00	200.00	402	-541	9	-585	-584	MG	0.00	0.00	200.00
402	9	-542	-586	-585	MG	0.00	0.00	200.00	402	-542	-543	-587	-586	MG	0.00	0.00	200.00
402	-543	-544	-588	-587	MG	0.00	0.00	200.00	402	-544	-545	-589	-588	MG	0.00	0.00	200.00
402	-545	-546	-590	-589	MG	0.00	0.00	200.00	402	-546	-547	-591	-590	MG	0.00	0.00	200.00
402	-547	-548	-592	-591	MG	0.00	0.00	200.00	402	-548	10	-593	-592	MG	0.00	0.00	200.00
402	10	-549	-594	-593	MG	0.00	0.00	200.00	402	-549	-550	-595	-594	MG	0.00	0.00	200.00
402	-550	-551	-596	-595	MG	0.00	0.00	200.00	402	-551	-552	-597	-596	MG	0.00	0.00	200.00
402	-552	-553	-598	-597	MG	0.00	0.00	200.00	402	-553	-554	-599	-598	MG	0.00	0.00	200.00
402	-554	-555	-600	-599	MG	0.00	0.00	200.00	402	-555	11	-601	-600	MG	0.00	0.00	200.00
402	11	-556	-602	-601	MG	0.00	0.00	200.00	402	-556	-557	-603	-602	MG	0.00	0.00	200.00
402	-557	-558	-604	-603	MG	0.00	0.00	200.00	402	-558	-559	-605	-604	MG	0.00	0.00	200.00
402	-559	-560	-606	-605	MG	0.00	0.00	200.00	402	-560	-561	-607	-606	MG	0.00	0.00	200.00
402	-561	-562	-608	-607	MG	0.00	0.00	200.00	402	-562	-563	-609	-608	MG	0.00	0.00	200.00
402	-563	-564	-610	-609	MG	0.00	0.00	200.00	402	-564	12	-611	-610	MG	0.00	0.00	200.00
402	12	-565	-612	-611	MG	0.00	0.00	200.00	402	-565	-566	-613	-612	MG	0.00	0.00	200.00
402	-566	-567	-614	-613	MG	0.00	0.00	200.00	402	-567	-568	-615	-614	MG	0.00	0.00	200.00
402	-568	-569	-616	-615	MG	0.00	0.00	200.00	402	-569	-570	-617	-616	MG	0.00	0.00	200.00
402	-570	13	-618	-617	MG	0.00	0.00	200.00	402	13	-571	-619	-618	MG	0.00	0.00	200.00
402	-571	-572	-620	-619	MG	0.00	0.00	200.00	402	-572	-573	-621	-620	MG	0.00	0.00	200.00
402	-573	-574	-622	-621	MG	0.00	0.00	200.00	402	-574	-575	-623	-622	MG	0.00	0.00	200.00
402	-575	-576	-624	-623	MG	0.00	0.00	200.00	402	-576	-577	-625	-624	MG	0.00	0.00	200.00
402	-577	14	-626	-625	MG	0.00	0.00	200.00	402	-334	-335	-385	-384	MG	0.00	0.00	200.00
402	-385	-435	-434	-384	MG	0.00	0.00	200.00	402	-435	-485	-484	-434	MG	0.00	0.00	200.00
402	-335	-334	-285	-236	MG	0.00	0.00	200.00	402	-236	-285	-235	-186	MG	0.00	0.00	200.00
402	-186	-235	-185	-136	MG	0.00	0.00	200.00	402	-136	-185	-135	-86	MG	0.00	0.00	200.00
402	-86	-135	7	-43	MG	0.00	0.00	200.00	402	-535	-534	-484	-485	MG	0.00	0.00	200.00
402	-42	-43	7	7	MG	0.00	0.00	200.00	402	14	-534	-535	-627	MG	0.00	0.00	200.00
402	-626	14	-627	-627	MG	0.00	0.00	200.00									

Elenco carichi elementi bidimensionali

Condizione di carico n. 3: Accidentale platea

Carichi uniformi

Bid.	N1	N2	N3	N4	TDC	Qx <daN/mq>	Qy <daN/mq>	Qz <daN/mq>	Bid.	N1	N2	N3	N4	TDC	Qx <daN/mq>	Qy <daN/mq>	Qz <daN/mq>
402	2	-50	-95	-94	MG	0.00	0.00	300.00	402	-2	-3	-45	1	MG	0.00	0.00	300.00
402	-1	-2	1	-44	MG	0.00	0.00	300.00	402	8	-537	-580	-579	MG	0.00	0.00	300.00
402	-50	-51	-96	-95	MG	0.00	0.00	300.00	402	-51	-52	-97	-96	MG	0.00	0.00	300.00
402	-52	-53	-98	-97	MG	0.00	0.00	300.00	402	-53	-54	-99	-98	MG	0.00	0.00	300.00
402	-54	-55	-100	-99	MG	0.00	0.00	300.00	402	-55	-56	-101	-100	MG	0.00	0.00	300.00
402	-56	3	-102	-101	MG	0.00	0.00	300.00	402	3	-57	-103	-102	MG	0.00	0.00	300.00
402	-57	-58	-104	-103	MG	0.00	0.00	300.00	402	-58	-59	-105	-104	MG	0.00	0.00	300.00
402	-59	-60	-106	-105	MG	0.00	0.00	300.00	402	-60	-61	-107	-106	MG	0.00	0.00	300.00
402	-61	-62	-108	-107	MG	0.00	0.00	300.00	402	-62	-63	-109	-108	MG	0.00	0.00	300.00
402	-63	4	-110	-109	MG	0.00	0.00	300.00	402	-94	-95	-145	-144	MG	0.00	0.00	300.00
402	-95	-96	-146	-145	MG	0.00	0.00	300.00	402	-96	-97	-147	-146	MG	0.00	0.00	300.00
402	-97	-98	-148	-147	MG	0.00	0.00	300.00	402	-98	-99	-149	-148	MG	0.00	0.00	300.00
402	-99	-100	-150	-149	MG	0.00	0.00	300.00	402	-100	-101	-151	-150	MG	0.00	0.00	300.00
402	-101	-102	-152	-151	MG	0.00	0.00	300.00	402	-102	-103	-153	-152	MG	0.00	0.00	300.00
402	-103	-104	-154	-153	MG	0.00	0.00	300.00	402	-104	-105	-155	-154	MG	0.00	0.00	300.00
402	-105	-106	-156	-155	MG	0.00	0.00	300.00	402	-106	-107	-157	-156	MG	0.00	0.00	300.00

Relazione di calcolo

402-107-108-158-157	MG	0.00	0.00	300.00
402-109-110-160-159	MG	0.00	0.00	300.00
402-145-146-196-195	MG	0.00	0.00	300.00
402-147-148-198-197	MG	0.00	0.00	300.00
402-149-150-200-199	MG	0.00	0.00	300.00
402-151-152-202-201	MG	0.00	0.00	300.00
402-153-154-204-203	MG	0.00	0.00	300.00
402-155-156-206-205	MG	0.00	0.00	300.00
402-157-158-208-207	MG	0.00	0.00	300.00
402-159-160-210-209	MG	0.00	0.00	300.00
402-195-196-246-245	MG	0.00	0.00	300.00
402-197-198-248-247	MG	0.00	0.00	300.00
402-199-200-250-249	MG	0.00	0.00	300.00
402-201-202-252-251	MG	0.00	0.00	300.00
402-203-204-254-253	MG	0.00	0.00	300.00
402-205-206-256-255	MG	0.00	0.00	300.00
402-207-208-258-257	MG	0.00	0.00	300.00
402-209-210-260-259	MG	0.00	0.00	300.00
402-245-246-295-294	MG	0.00	0.00	300.00
402-247-248-297-296	MG	0.00	0.00	300.00
402-249-250-299-298	MG	0.00	0.00	300.00
402-251-252-301-300	MG	0.00	0.00	300.00
402-253-254-303-302	MG	0.00	0.00	300.00
402-255-256-305-304	MG	0.00	0.00	300.00
402-257-258-307-306	MG	0.00	0.00	300.00
402-259-260-309-308	MG	0.00	0.00	300.00
402-294-295-345-344	MG	0.00	0.00	300.00
402-296-297-347-346	MG	0.00	0.00	300.00
402-298-299-349-348	MG	0.00	0.00	300.00
402-300-301-351-350	MG	0.00	0.00	300.00
402-302-303-353-352	MG	0.00	0.00	300.00
402-304-305-355-354	MG	0.00	0.00	300.00
402-306-307-357-356	MG	0.00	0.00	300.00
402-308-309-359-358	MG	0.00	0.00	300.00
402-344-345-395-394	MG	0.00	0.00	300.00
402-346-347-397-396	MG	0.00	0.00	300.00
402-348-349-399-398	MG	0.00	0.00	300.00
402-350-351-401-400	MG	0.00	0.00	300.00
402-352-353-403-402	MG	0.00	0.00	300.00
402-354-355-405-404	MG	0.00	0.00	300.00
402-356-357-407-406	MG	0.00	0.00	300.00
402-358-359-409-408	MG	0.00	0.00	300.00
402-394-395-445-444	MG	0.00	0.00	300.00
402-396-397-447-446	MG	0.00	0.00	300.00
402-398-399-449-448	MG	0.00	0.00	300.00
402-400-401-451-450	MG	0.00	0.00	300.00
402-402-403-453-452	MG	0.00	0.00	300.00
402-404-405-455-454	MG	0.00	0.00	300.00
402-406-407-457-456	MG	0.00	0.00	300.00
402-408-409-459-458	MG	0.00	0.00	300.00
402-444-445-495-494	MG	0.00	0.00	300.00
402-446-447-497-496	MG	0.00	0.00	300.00
402-448-449-499-498	MG	0.00	0.00	300.00
402-450-451-501-500	MG	0.00	0.00	300.00
402-452-453-503-502	MG	0.00	0.00	300.00
402-454-455-505-504	MG	0.00	0.00	300.00
402-456-457-507-506	MG	0.00	0.00	300.00
402-458-459-509-508	MG	0.00	0.00	300.00
402-494-495-543-542	MG	0.00	0.00	300.00
402-496-497-545-544	MG	0.00	0.00	300.00
402-498-499-547-546	MG	0.00	0.00	300.00
402-500-501 10-548	MG	0.00	0.00	300.00
402-502-503-550-549	MG	0.00	0.00	300.00
402-504-505-552-551	MG	0.00	0.00	300.00
402-506-507-554-553	MG	0.00	0.00	300.00
402-508-509 11-555	MG	0.00	0.00	300.00
402-64-65-112-111	MG	0.00	0.00	300.00
402-66-67-114-113	MG	0.00	0.00	300.00
402-68-69-116-115	MG	0.00	0.00	300.00
402-70-71-118-117	MG	0.00	0.00	300.00
402-72 5-120-119	MG	0.00	0.00	300.00
402-111-112-162-161	MG	0.00	0.00	300.00
402-113-114-164-163	MG	0.00	0.00	300.00
402-115-116-166-165	MG	0.00	0.00	300.00
402-117-118-168-167	MG	0.00	0.00	300.00
402-119-120-170-169	MG	0.00	0.00	300.00
402-161-162-212-211	MG	0.00	0.00	300.00
402-163-164-214-213	MG	0.00	0.00	300.00
402-165-166-216-215	MG	0.00	0.00	300.00
402-167-168-218-217	MG	0.00	0.00	300.00
402-169-170-220-219	MG	0.00	0.00	300.00
402-211-212-262-261	MG	0.00	0.00	300.00

402-108-109-159-158	MG	0.00	0.00	300.00
402-144-145-195-194	MG	0.00	0.00	300.00
402-146-147-197-196	MG	0.00	0.00	300.00
402-148-149-199-198	MG	0.00	0.00	300.00
402-150-151-201-200	MG	0.00	0.00	300.00
402-152-153-203-202	MG	0.00	0.00	300.00
402-154-155-205-204	MG	0.00	0.00	300.00
402-156-157-207-206	MG	0.00	0.00	300.00
402-158-159-209-208	MG	0.00	0.00	300.00
402-194-195-245-244	MG	0.00	0.00	300.00
402-196-197-247-246	MG	0.00	0.00	300.00
402-198-199-249-248	MG	0.00	0.00	300.00
402-200-201-251-250	MG	0.00	0.00	300.00
402-202-203-253-252	MG	0.00	0.00	300.00
402-204-205-255-254	MG	0.00	0.00	300.00
402-206-207-257-256	MG	0.00	0.00	300.00
402-208-209-259-258	MG	0.00	0.00	300.00
402-244-245-294-293	MG	0.00	0.00	300.00
402-246-247-296-295	MG	0.00	0.00	300.00
402-248-249-298-297	MG	0.00	0.00	300.00
402-250-251-300-299	MG	0.00	0.00	300.00
402-252-253-302-301	MG	0.00	0.00	300.00
402-254-255-304-303	MG	0.00	0.00	300.00
402-256-257-306-305	MG	0.00	0.00	300.00
402-258-259-308-307	MG	0.00	0.00	300.00
402-293-294-344-343	MG	0.00	0.00	300.00
402-295-296-346-345	MG	0.00	0.00	300.00
402-297-298-348-347	MG	0.00	0.00	300.00
402-299-300-350-349	MG	0.00	0.00	300.00
402-301-302-352-351	MG	0.00	0.00	300.00
402-303-304-354-353	MG	0.00	0.00	300.00
402-305-306-356-355	MG	0.00	0.00	300.00
402-307-308-358-357	MG	0.00	0.00	300.00
402-343-344-394-393	MG	0.00	0.00	300.00
402-345-346-396-395	MG	0.00	0.00	300.00
402-347-348-398-397	MG	0.00	0.00	300.00
402-349-350-400-399	MG	0.00	0.00	300.00
402-351-352-402-401	MG	0.00	0.00	300.00
402-353-354-404-403	MG	0.00	0.00	300.00
402-355-356-406-405	MG	0.00	0.00	300.00
402-357-358-408-407	MG	0.00	0.00	300.00
402-393-394-444-443	MG	0.00	0.00	300.00
402-395-396-446-445	MG	0.00	0.00	300.00
402-397-398-448-447	MG	0.00	0.00	300.00
402-399-400-450-449	MG	0.00	0.00	300.00
402-401-402-452-451	MG	0.00	0.00	300.00
402-403-404-454-453	MG	0.00	0.00	300.00
402-405-406-456-455	MG	0.00	0.00	300.00
402-407-408-458-457	MG	0.00	0.00	300.00
402-443-444-494-493	MG	0.00	0.00	300.00
402-445-446-496-495	MG	0.00	0.00	300.00
402-447-448-498-497	MG	0.00	0.00	300.00
402-449-450-500-499	MG	0.00	0.00	300.00
402-451-452-502-501	MG	0.00	0.00	300.00
402-453-454-504-503	MG	0.00	0.00	300.00
402-455-456-506-505	MG	0.00	0.00	300.00
402-457-458-508-507	MG	0.00	0.00	300.00
402-493-494-542 9	MG	0.00	0.00	300.00
402-495-496-544-543	MG	0.00	0.00	300.00
402-497-498-546-545	MG	0.00	0.00	300.00
402-499-500-548-547	MG	0.00	0.00	300.00
402-501-502-549 10	MG	0.00	0.00	300.00
402-503-504-551-550	MG	0.00	0.00	300.00
402-505-506-553-552	MG	0.00	0.00	300.00
402-507-508-555-554	MG	0.00	0.00	300.00
402 4-64-111-110	MG	0.00	0.00	300.00
402-65-66-113-112	MG	0.00	0.00	300.00
402-67-68-115-114	MG	0.00	0.00	300.00
402-69-70-117-116	MG	0.00	0.00	300.00
402-71-72-119-118	MG	0.00	0.00	300.00
402-110-111-161-160	MG	0.00	0.00	300.00
402-112-113-163-162	MG	0.00	0.00	300.00
402-114-115-165-164	MG	0.00	0.00	300.00
402-116-117-167-166	MG	0.00	0.00	300.00
402-118-119-169-168	MG	0.00	0.00	300.00
402-160-161-211-210	MG	0.00	0.00	300.00
402-162-163-213-212	MG	0.00	0.00	300.00
402-164-165-215-214	MG	0.00	0.00	300.00
402-166-167-217-216	MG	0.00	0.00	300.00
402-168-169-219-218	MG	0.00	0.00	300.00
402-210-211-261-260	MG	0.00	0.00	300.00
402-212-213-263-262	MG	0.00	0.00	300.00

Relazione di calcolo

402	-213	-214	-264	-263	MG	0.00	0.00	300.00	402	-214	-215	-265	-264	MG	0.00	0.00	300.00
402	-215	-216	-266	-265	MG	0.00	0.00	300.00	402	-216	-217	-267	-266	MG	0.00	0.00	300.00
402	-217	-218	-268	-267	MG	0.00	0.00	300.00	402	-218	-219	-269	-268	MG	0.00	0.00	300.00
402	-219	-220	-270	-269	MG	0.00	0.00	300.00	402	-260	-261	-310	-309	MG	0.00	0.00	300.00
402	-261	-262	-311	-310	MG	0.00	0.00	300.00	402	-262	-263	-312	-311	MG	0.00	0.00	300.00
402	-263	-264	-313	-312	MG	0.00	0.00	300.00	402	-264	-265	-314	-313	MG	0.00	0.00	300.00
402	-265	-266	-315	-314	MG	0.00	0.00	300.00	402	-266	-267	-316	-315	MG	0.00	0.00	300.00
402	-267	-268	-317	-316	MG	0.00	0.00	300.00	402	-268	-269	-318	-317	MG	0.00	0.00	300.00
402	-269	-270	-319	-318	MG	0.00	0.00	300.00	402	-309	-310	-360	-359	MG	0.00	0.00	300.00
402	-310	-311	-361	-360	MG	0.00	0.00	300.00	402	-311	-312	-362	-361	MG	0.00	0.00	300.00
402	-312	-313	-363	-362	MG	0.00	0.00	300.00	402	-313	-314	-364	-363	MG	0.00	0.00	300.00
402	-314	-315	-365	-364	MG	0.00	0.00	300.00	402	-315	-316	-366	-365	MG	0.00	0.00	300.00
402	-316	-317	-367	-366	MG	0.00	0.00	300.00	402	-317	-318	-368	-367	MG	0.00	0.00	300.00
402	-318	-319	-369	-368	MG	0.00	0.00	300.00	402	-359	-360	-410	-409	MG	0.00	0.00	300.00
402	-360	-361	-411	-410	MG	0.00	0.00	300.00	402	-361	-362	-412	-411	MG	0.00	0.00	300.00
402	-362	-363	-413	-412	MG	0.00	0.00	300.00	402	-363	-364	-414	-413	MG	0.00	0.00	300.00
402	-364	-365	-415	-414	MG	0.00	0.00	300.00	402	-365	-366	-416	-415	MG	0.00	0.00	300.00
402	-366	-367	-417	-416	MG	0.00	0.00	300.00	402	-367	-368	-418	-417	MG	0.00	0.00	300.00
402	-368	-369	-419	-418	MG	0.00	0.00	300.00	402	-409	-410	-460	-459	MG	0.00	0.00	300.00
402	-410	-411	-461	-460	MG	0.00	0.00	300.00	402	-411	-412	-462	-461	MG	0.00	0.00	300.00
402	-412	-413	-463	-462	MG	0.00	0.00	300.00	402	-413	-414	-464	-463	MG	0.00	0.00	300.00
402	-414	-415	-465	-464	MG	0.00	0.00	300.00	402	-415	-416	-466	-465	MG	0.00	0.00	300.00
402	-416	-417	-467	-466	MG	0.00	0.00	300.00	402	-417	-418	-468	-467	MG	0.00	0.00	300.00
402	-418	-419	-469	-468	MG	0.00	0.00	300.00	402	-459	-460	-510	-509	MG	0.00	0.00	300.00
402	-460	-461	-511	-510	MG	0.00	0.00	300.00	402	-461	-462	-512	-511	MG	0.00	0.00	300.00
402	-462	-463	-513	-512	MG	0.00	0.00	300.00	402	-463	-464	-514	-513	MG	0.00	0.00	300.00
402	-464	-465	-515	-514	MG	0.00	0.00	300.00	402	-465	-466	-516	-515	MG	0.00	0.00	300.00
402	-466	-467	-517	-516	MG	0.00	0.00	300.00	402	-467	-468	-518	-517	MG	0.00	0.00	300.00
402	-468	-469	-519	-518	MG	0.00	0.00	300.00	402	-509	-510	-556	11	MG	0.00	0.00	300.00
402	-510	-511	-557	-556	MG	0.00	0.00	300.00	402	-511	-512	-558	-557	MG	0.00	0.00	300.00
402	-512	-513	-559	-558	MG	0.00	0.00	300.00	402	-513	-514	-560	-559	MG	0.00	0.00	300.00
402	-514	-515	-561	-560	MG	0.00	0.00	300.00	402	-515	-516	-562	-561	MG	0.00	0.00	300.00
402	-516	-517	-563	-562	MG	0.00	0.00	300.00	402	-517	-518	-564	-563	MG	0.00	0.00	300.00
402	-518	-519	12	-564	MG	0.00	0.00	300.00	402	6	-79	-128	-127	MG	0.00	0.00	300.00
402	-79	-80	-129	-128	MG	0.00	0.00	300.00	402	-80	-81	-130	-129	MG	0.00	0.00	300.00
402	-81	-82	-131	-130	MG	0.00	0.00	300.00	402	-82	-83	-132	-131	MG	0.00	0.00	300.00
402	-83	-84	-133	-132	MG	0.00	0.00	300.00	402	-84	-85	-134	-133	MG	0.00	0.00	300.00
402	-85	7	-135	-134	MG	0.00	0.00	300.00	402	-127	-128	-178	-177	MG	0.00	0.00	300.00
402	-128	-129	-179	-178	MG	0.00	0.00	300.00	402	-129	-130	-180	-179	MG	0.00	0.00	300.00
402	-130	-131	-181	-180	MG	0.00	0.00	300.00	402	-131	-132	-182	-181	MG	0.00	0.00	300.00
402	-132	-133	-183	-182	MG	0.00	0.00	300.00	402	-133	-134	-184	-183	MG	0.00	0.00	300.00
402	-134	-135	-185	-184	MG	0.00	0.00	300.00	402	-177	-178	-228	-227	MG	0.00	0.00	300.00
402	-178	-179	-229	-228	MG	0.00	0.00	300.00	402	-179	-180	-230	-229	MG	0.00	0.00	300.00
402	-180	-181	-231	-230	MG	0.00	0.00	300.00	402	-181	-182	-232	-231	MG	0.00	0.00	300.00
402	-182	-183	-233	-232	MG	0.00	0.00	300.00	402	-183	-184	-234	-233	MG	0.00	0.00	300.00
402	-184	-185	-235	-234	MG	0.00	0.00	300.00	402	-227	-228	-278	-277	MG	0.00	0.00	300.00
402	-228	-229	-279	-278	MG	0.00	0.00	300.00	402	-229	-230	-280	-279	MG	0.00	0.00	300.00
402	-230	-231	-281	-280	MG	0.00	0.00	300.00	402	-231	-232	-282	-281	MG	0.00	0.00	300.00
402	-232	-233	-283	-282	MG	0.00	0.00	300.00	402	-233	-234	-284	-283	MG	0.00	0.00	300.00
402	-234	-235	-285	-284	MG	0.00	0.00	300.00	402	-277	-278	-327	-326	MG	0.00	0.00	300.00
402	-278	-279	-328	-327	MG	0.00	0.00	300.00	402	-279	-280	-329	-328	MG	0.00	0.00	300.00
402	-280	-281	-330	-329	MG	0.00	0.00	300.00	402	-281	-282	-331	-330	MG	0.00	0.00	300.00
402	-282	-283	-332	-331	MG	0.00	0.00	300.00	402	-283	-284	-333	-332	MG	0.00	0.00	300.00
402	-284	-285	-334	-333	MG	0.00	0.00	300.00	402	-326	-327	-377	-376	MG	0.00	0.00	300.00
402	-327	-328	-378	-377	MG	0.00	0.00	300.00	402	-328	-329	-379	-378	MG	0.00	0.00	300.00
402	-329	-330	-380	-379	MG	0.00	0.00	300.00	402	-330	-331	-381	-380	MG	0.00	0.00	300.00
402	-331	-332	-382	-381	MG	0.00	0.00	300.00	402	-332	-333	-383	-382	MG	0.00	0.00	300.00
402	-333	-334	-384	-383	MG	0.00	0.00	300.00	402	-376	-377	-427	-426	MG	0.00	0.00	300.00
402	-377	-378	-428	-427	MG	0.00	0.00	300.00	402	-378	-379	-429	-428	MG	0.00	0.00	300.00
402	-379	-380	-430	-429	MG	0.00	0.00	300.00	402	-380	-381	-431	-430	MG	0.00	0.00	300.00
402	-381	-382	-432	-431	MG	0.00	0.00	300.00	402	-382	-383	-433	-432	MG	0.00	0.00	300.00
402	-383	-384	-434	-433	MG	0.00	0.00	300.00	402	-426	-427	-477	-476	MG	0.00	0.00	300.00
402	-427	-428	-478	-477	MG	0.00	0.00	300.00	402	-428	-429	-479	-478	MG	0.00	0.00	300.00
402	-429	-430	-480	-479	MG	0.00	0.00	300.00	402	-430	-431	-481	-480	MG	0.00	0.00	300.00
402	-431	-432	-482	-481	MG	0.00	0.00	300.00	402	-432	-433	-483	-482	MG	0.00	0.00	300.00
402	-433	-434	-484	-483	MG	0.00	0.00	300.00	402	-476	-477	-527	-526	MG	0.00	0.00	300.00
402	-477	-478	-528	-527	MG	0.00	0.00	300.00	402	-478	-479	-529	-528	MG	0.00	0.00	300.00
402	-479	-480	-530	-529	MG	0.00	0.00	300.00	402	-480	-481	-531	-530	MG	0.00	0.00	300.00
402	-481	-482	-532	-531	MG	0.00	0.00	300.00	402	-482	-483	-533	-532	MG	0.00	0.00	300.00
402	-483	-484	-534	-533	MG	0.00	0.00	300.00	402	-526	-527	-571	13	MG	0.00	0.00	300.00
402	-527	-528	-572	-571	MG	0.00	0.00	300.00	402	-528	-529	-573	-572	MG	0.00	0.00	300.00
402	-529	-530	-574	-573	MG	0.00	0.00	300.00	402	-530	-531	-575	-574	MG	0.00	0.00	300.00
402	-531	-532	-576	-575	MG	0.00	0.00	300.00	402	-532	-533	-577	-576	MG	0.00	0.00	300.00
402	-533	-534	14	-577	MG	0.00	0.00	300.00	402	5	-73	-121	-120	MG	0.00	0.00	300.00
402	-73	-74	-122	-121	MG	0.00	0.00	300.00	402	-74	-75	-123	-122	MG	0.00	0.00	300.00
402	-75	-76	-124	-123	MG	0.00	0.00	300.00	402	-76	-77	-125	-124	MG	0.00	0.00	300.00
402	-77	-78	-126	-125	MG	0.00	0.00	300.00	402	-78	6	-127	-126	MG	0.00	0.00	300.00
402	-120	-121	-171	-170	MG	0.00	0.00	300.00	402	-121	-122	-172	-171	MG	0.00	0.00	300.00
402	-122	-123	-173	-172	MG	0.00	0.00	300.00	402	-123	-124	-174	-173	MG	0.00	0.00	300.00
402	-124	-125	-175	-174	MG	0.00	0.00	300.00	402	-125	-126</						

Relazione di calcolo

402	-173	-174	-224	-223	MG	0.00	0.00	300.00	402	-174	-175	-225	-224	MG	0.00	0.00	300.00
402	-175	-176	-226	-225	MG	0.00	0.00	300.00	402	-176	-177	-227	-226	MG	0.00	0.00	300.00
402	-220	-221	-271	-270	MG	0.00	0.00	300.00	402	-221	-222	-272	-271	MG	0.00	0.00	300.00
402	-222	-223	-273	-272	MG	0.00	0.00	300.00	402	-223	-224	-274	-273	MG	0.00	0.00	300.00
402	-224	-225	-275	-274	MG	0.00	0.00	300.00	402	-225	-226	-276	-275	MG	0.00	0.00	300.00
402	-226	-227	-277	-276	MG	0.00	0.00	300.00	402	-270	-271	-320	-319	MG	0.00	0.00	300.00
402	-271	-272	-321	-320	MG	0.00	0.00	300.00	402	-272	-273	-322	-321	MG	0.00	0.00	300.00
402	-273	-274	-323	-322	MG	0.00	0.00	300.00	402	-274	-275	-324	-323	MG	0.00	0.00	300.00
402	-275	-276	-325	-324	MG	0.00	0.00	300.00	402	-276	-277	-326	-325	MG	0.00	0.00	300.00
402	-319	-320	-370	-369	MG	0.00	0.00	300.00	402	-320	-321	-371	-370	MG	0.00	0.00	300.00
402	-321	-322	-372	-371	MG	0.00	0.00	300.00	402	-322	-323	-373	-372	MG	0.00	0.00	300.00
402	-323	-324	-374	-373	MG	0.00	0.00	300.00	402	-324	-325	-375	-374	MG	0.00	0.00	300.00
402	-325	-326	-376	-375	MG	0.00	0.00	300.00	402	-369	-370	-420	-419	MG	0.00	0.00	300.00
402	-370	-371	-421	-420	MG	0.00	0.00	300.00	402	-371	-372	-422	-421	MG	0.00	0.00	300.00
402	-372	-373	-423	-422	MG	0.00	0.00	300.00	402	-373	-374	-424	-423	MG	0.00	0.00	300.00
402	-374	-375	-425	-424	MG	0.00	0.00	300.00	402	-375	-376	-426	-425	MG	0.00	0.00	300.00
402	-419	-420	-470	-469	MG	0.00	0.00	300.00	402	-420	-421	-471	-470	MG	0.00	0.00	300.00
402	-421	-422	-472	-471	MG	0.00	0.00	300.00	402	-422	-423	-473	-472	MG	0.00	0.00	300.00
402	-423	-424	-474	-473	MG	0.00	0.00	300.00	402	-424	-425	-475	-474	MG	0.00	0.00	300.00
402	-425	-426	-476	-475	MG	0.00	0.00	300.00	402	-469	-470	-520	-519	MG	0.00	0.00	300.00
402	-470	-471	-521	-520	MG	0.00	0.00	300.00	402	-471	-472	-522	-521	MG	0.00	0.00	300.00
402	-472	-473	-523	-522	MG	0.00	0.00	300.00	402	-473	-474	-524	-523	MG	0.00	0.00	300.00
402	-474	-475	-525	-524	MG	0.00	0.00	300.00	402	-475	-476	-526	-525	MG	0.00	0.00	300.00
402	-519	-520	-565	12	MG	0.00	0.00	300.00	402	-520	-521	-566	-565	MG	0.00	0.00	300.00
402	-521	-522	-567	-566	MG	0.00	0.00	300.00	402	-522	-523	-568	-567	MG	0.00	0.00	300.00
402	-523	-524	-569	-568	MG	0.00	0.00	300.00	402	-524	-525	-570	-569	MG	0.00	0.00	300.00
402	-525	-526	13	-570	MG	0.00	0.00	300.00	402	1	-45	-89	-88	MG	0.00	0.00	300.00
402	-45	-46	-90	-89	MG	0.00	0.00	300.00	402	-46	-47	-91	-90	MG	0.00	0.00	300.00
402	-47	-48	-92	-91	MG	0.00	0.00	300.00	402	-48	-49	-93	-92	MG	0.00	0.00	300.00
402	-49	2	-94	-93	MG	0.00	0.00	300.00	402	-88	-89	-139	-138	MG	0.00	0.00	300.00
402	-89	-90	-140	-139	MG	0.00	0.00	300.00	402	-90	-91	-141	-140	MG	0.00	0.00	300.00
402	-91	-92	-142	-141	MG	0.00	0.00	300.00	402	-92	-93	-143	-142	MG	0.00	0.00	300.00
402	-93	-94	-144	-143	MG	0.00	0.00	300.00	402	-138	-139	-189	-188	MG	0.00	0.00	300.00
402	-139	-140	-190	-189	MG	0.00	0.00	300.00	402	-140	-141	-191	-190	MG	0.00	0.00	300.00
402	-141	-142	-192	-191	MG	0.00	0.00	300.00	402	-142	-143	-193	-192	MG	0.00	0.00	300.00
402	-143	-144	-194	-193	MG	0.00	0.00	300.00	402	-188	-189	-239	-238	MG	0.00	0.00	300.00
402	-189	-190	-240	-239	MG	0.00	0.00	300.00	402	-193	-194	-244	-243	MG	0.00	0.00	300.00
402	-238	-239	-288	-287	MG	0.00	0.00	300.00	402	-239	-240	-289	-288	MG	0.00	0.00	300.00
402	-243	-244	-293	-292	MG	0.00	0.00	300.00	402	-287	-288	-338	-337	MG	0.00	0.00	300.00
402	-288	-289	-339	-338	MG	0.00	0.00	300.00	402	-292	-293	-343	-342	MG	0.00	0.00	300.00
402	-337	-338	-388	-387	MG	0.00	0.00	300.00	402	-338	-339	-389	-388	MG	0.00	0.00	300.00
402	-342	-343	-393	-392	MG	0.00	0.00	300.00	402	-387	-388	-438	-437	MG	0.00	0.00	300.00
402	-388	-389	-439	-438	MG	0.00	0.00	300.00	402	-392	-393	-443	-442	MG	0.00	0.00	300.00
402	-437	-438	-488	-487	MG	0.00	0.00	300.00	402	-438	-439	-489	-488	MG	0.00	0.00	300.00
402	-442	-443	-493	-492	MG	0.00	0.00	300.00	402	-487	-488	-537	8	MG	0.00	0.00	300.00
402	-488	-489	-538	-537	MG	0.00	0.00	300.00	402	-489	-490	-539	-538	MG	0.00	0.00	300.00
402	-490	-491	-540	-539	MG	0.00	0.00	300.00	402	-491	-492	-541	-540	MG	0.00	0.00	300.00
402	-492	-493	9	-541	MG	0.00	0.00	300.00	402	-44	1	-88	-87	MG	0.00	0.00	300.00
402	-87	-88	-138	-137	MG	0.00	0.00	300.00	402	-137	-138	-188	-187	MG	0.00	0.00	300.00
402	-187	-188	-238	-237	MG	0.00	0.00	300.00	402	-237	-238	-287	-286	MG	0.00	0.00	300.00
402	-286	-287	-337	-336	MG	0.00	0.00	300.00	402	-336	-337	-387	-386	MG	0.00	0.00	300.00
402	-386	-387	-437	-436	MG	0.00	0.00	300.00	402	-436	-437	-487	-486	MG	0.00	0.00	300.00
402	-486	-487	8	-536	MG	0.00	0.00	300.00	402	-536	8	-579	-578	MG	0.00	0.00	300.00
402	-3	-4	-46	-45	MG	0.00	0.00	300.00	402	-5	-6	-48	-47	MG	0.00	0.00	300.00
402	-4	-5	-47	-46	MG	0.00	0.00	300.00	402	-6	-7	-49	-48	MG	0.00	0.00	300.00
402	-7	-8	2	-49	MG	0.00	0.00	300.00	402	-8	-9	-50	2	MG	0.00	0.00	300.00
402	-9	-10	-51	-50	MG	0.00	0.00	300.00	402	-22	-23	-68	-67	MG	0.00	0.00	300.00
402	-20	-21	-66	-65	MG	0.00	0.00	300.00	402	-19	-20	-65	-64	MG	0.00	0.00	300.00
402	-37	-38	-82	-81	MG	0.00	0.00	300.00	402	-16	-61	-60	-60	MG	0.00	0.00	300.00
402	-35	-36	-80	-79	MG	0.00	0.00	300.00	402	-18	4	-63	-17	MG	0.00	0.00	300.00
402	-16	-17	-62	-61	MG	0.00	0.00	300.00	402	-39	-40	-84	-83	MG	0.00	0.00	300.00
402	-15	-59	-58	-58	MG	0.00	0.00	300.00	402	-41	-42	7	-85	MG	0.00	0.00	300.00
402	-14	-57	3	3	MG	0.00	0.00	300.00	402	-15	-16	-60	-59	MG	0.00	0.00	300.00
402	-13	-14	3	-56	MG	0.00	0.00	300.00	402	-13	-56	-55	-55	MG	0.00	0.00	300.00
402	-14	-15	-58	-57	MG	0.00	0.00	300.00	402	-12	-54	-53	-53	MG	0.00	0.00	300.00
402	-12	-13	-55	-54	MG	0.00	0.00	300.00	402	-11	-12	-53	-52	MG	0.00	0.00	300.00
402	-21	-22	-67	-66	MG	0.00	0.00	300.00	402	-10	-11	-52	-51	MG	0.00	0.00	300.00
402	-23	-24	-69	-68	MG	0.00	0.00	300.00	402	-24	-25	-70	-69	MG	0.00	0.00	300.00
402	-25	-26	-71	-70	MG	0.00	0.00	300.00	402	-26	-27	-72	-71	MG	0.00	0.00	300.00
402	-27	-28	5	-72	MG	0.00	0.00	300.00	402	-28	-29	-73	5	MG	0.00	0.00	300.00
402	-29	-74	-73	-73	MG	0.00	0.00	300.00	402	-33	-34	6	-78	MG	0.00	0.00	300.00
402	-29	-30	-75	-74	MG	0.00	0.00	300.00	402	-38	-39	-83	-82	MG	0.00	0.00	300.00
402	-30	-31	-76	-75	MG	0.00	0.00	300.00	402	-34	-35	-79	6	MG	0.00	0.00	300.00
402	-31	-32	-76	-76	MG	0.00	0.00	300.00	402	-36	-37	-81	-80	MG	0.00	0.00	300.00
402	-32	-33	-78	-77	MG	0.00	0.00	300.00	402	-40	-41	-85	-84	MG	0.00	0.00	300.00
402	-18	-19	-64	4	MG	0.00	0.00	300.00	402	-17	-63	-62	-62	MG	0.00	0.00	300.00
402	-32	-77	-76	-76	MG	0.00	0.00	300.00	402	-537	-538	-581	-580	MG	0.00	0.00	300.00
402	-538	-539	-582	-581	MG	0.00	0.00	300.00	402	-539	-540	-583	-582	MG	0.00	0.00	300.00
402	-540	-541	-584	-583	MG	0.00	0.00	300.00	402	-541	9	-585	-584	MG	0.00	0.00	300.00
402	9	-542	-586	-585	MG	0.00	0.00	300.00	402	-542	-543	-587	-586	MG	0.00	0.00	300.00
402	-543	-544	-588	-587	MG	0.00	0.00	300.00	402	-544	-545	-589	-588	MG	0.00	0.00	300.00
402	-545	-546															

Relazione di calcolo

402	-547	-548	-592	-591	MG	0.00	0.00	300.00	402	-548	10	-593	-592	MG	0.00	0.00	300.00
402	10	-549	-594	-593	MG	0.00	0.00	300.00	402	-549	-550	-595	-594	MG	0.00	0.00	300.00
402	-550	-551	-596	-595	MG	0.00	0.00	300.00	402	-551	-552	-597	-596	MG	0.00	0.00	300.00
402	-552	-553	-598	-597	MG	0.00	0.00	300.00	402	-553	-554	-599	-598	MG	0.00	0.00	300.00
402	-554	-555	-600	-599	MG	0.00	0.00	300.00	402	-555	11	-601	-600	MG	0.00	0.00	300.00
402	11	-556	-602	-601	MG	0.00	0.00	300.00	402	-556	-557	-603	-602	MG	0.00	0.00	300.00
402	-557	-558	-604	-603	MG	0.00	0.00	300.00	402	-558	-559	-605	-604	MG	0.00	0.00	300.00
402	-559	-560	-606	-605	MG	0.00	0.00	300.00	402	-560	-561	-607	-606	MG	0.00	0.00	300.00
402	-561	-562	-608	-607	MG	0.00	0.00	300.00	402	-562	-563	-609	-608	MG	0.00	0.00	300.00
402	-563	-564	-610	-609	MG	0.00	0.00	300.00	402	-564	12	-611	-610	MG	0.00	0.00	300.00
402	12	-565	-612	-611	MG	0.00	0.00	300.00	402	-565	-566	-613	-612	MG	0.00	0.00	300.00
402	-566	-567	-614	-613	MG	0.00	0.00	300.00	402	-567	-568	-615	-614	MG	0.00	0.00	300.00
402	-568	-569	-616	-615	MG	0.00	0.00	300.00	402	-569	-570	-617	-616	MG	0.00	0.00	300.00
402	-570	13	-618	-617	MG	0.00	0.00	300.00	402	13	-571	-619	-618	MG	0.00	0.00	300.00
402	-571	-572	-620	-619	MG	0.00	0.00	300.00	402	-572	-573	-621	-620	MG	0.00	0.00	300.00
402	-573	-574	-622	-621	MG	0.00	0.00	300.00	402	-574	-575	-623	-622	MG	0.00	0.00	300.00
402	-575	-576	-624	-623	MG	0.00	0.00	300.00	402	-576	-577	-625	-624	MG	0.00	0.00	300.00
402	-577	14	-626	-625	MG	0.00	0.00	300.00	402	-334	-335	-385	-384	MG	0.00	0.00	300.00
402	-385	-435	-434	-384	MG	0.00	0.00	300.00	402	-435	-485	-484	-434	MG	0.00	0.00	300.00
402	-335	-334	-285	-236	MG	0.00	0.00	300.00	402	-236	-285	-235	-186	MG	0.00	0.00	300.00
402	-186	-235	-185	-136	MG	0.00	0.00	300.00	402	-136	-185	-135	-86	MG	0.00	0.00	300.00
402	-86	-135	7	-43	MG	0.00	0.00	300.00	402	-535	-534	-484	-485	MG	0.00	0.00	300.00
402	-42	-43	7	7	MG	0.00	0.00	300.00	402	14	-534	-535	-627	MG	0.00	0.00	300.00
402	-626	14	-627	-627	MG	0.00	0.00	300.00									

Condizione di carico n. 3: Reazioni vincolari

Simbologia

- Nodo = Numero del nodo
- CC = Numero della combinazione delle condizioni di carico elementari
- TCC = Tipo di combinazione di carico
- SLU = Stato limite ultimo
- SLU S = Stato limite ultimo (azione sismica)
- SLE R = Stato limite d'esercizio, combinazione rara
- SLE F = Stato limite d'esercizio, combinazione frequente
- SLE Q = Stato limite d'esercizio, combinazione quasi permanente
- SLD = Stato limite di danno
- SLV = Stato limite di salvaguardia della vita
- SLC = Stato limite di prevenzione del collasso
- SLO = Stato limite di operatività
- SLU I = Stato limite di resistenza al fuoco
- SND = Stato limite di salvaguardia della vita (non dissipativo)
- Fx = Reazione vincolare (forza) in dir. X
- Fy = Reazione vincolare (forza) in dir. Y
- Fz = Reazione vincolare (forza) in dir. Z
- Mx = Reazione vincolare (momento) intorno all'asse X
- My = Reazione vincolare (momento) intorno all'asse Y
- Mz = Reazione vincolare (momento) intorno all'asse Z

Nodo	CC	TCC	Fx <daN>	CC	TCC	Fy <daN>	CC	TCC	Fz <daN>	CC	TCC	Mx <daNm>	CC	TCC	My <daNm>	CC	TCC	Mz <daNm>	
1	Max	13	SND	1465.53	7	SND	8014.04	29	SND	11538.40	19	SND	13245.50	13	SND	2976.70	19	SND	55.61
1	Min	1	SND	-1270.64	19	SND	-4745.44	19	SND	3072.00	7	SND	-17601.30	7	SND	-2713.59	1	SND	-55.61
2	Max	13	SND	3944.37	29	SND	4587.62	25	SND	18417.20	19	SND	2496.70	13	SND	9195.46	19	SND	55.61
2	Min	1	SND	-3862.89	19	SND	-598.42	19	SND	10167.50	7	SND	-6863.46	7	SND	-9094.03	1	SND	-55.61
3	Max	13	SND	3881.98	29	SND	5001.31	25	SND	19650.10	19	SND	2031.57	13	SND	9112.34	19	SND	55.61
3	Min	1	SND	-3912.87	19	SND	-299.49	19	SND	11175.10	7	SND	-7073.17	7	SND	-9160.65	1	SND	-55.61
4	Max	13	SND	3814.47	29	SND	5314.74	25	SND	21579.10	19	SND	1604.74	13	SND	9022.38	19	SND	55.61
4	Min	1	SND	-3538.69	19	SND	-28.72	19	SND	12355.40	7	SND	-7172.83	7	SND	-8662.01	1	SND	-55.61
5	Max	13	SND	3607.54	29	SND	5192.17	25	SND	21172.90	7	SND	1960.49	13	SND	8746.62	19	SND	55.61
5	Min	1	SND	-3979.34	7	SND	-222.73	7	SND	11685.00	19	SND	-7330.29	7	SND	-9249.24	1	SND	-55.61
6	Max	13	SND	3968.73	29	SND	4718.45	25	SND	18733.60	7	SND	2539.60	13	SND	9227.94	19	SND	55.61
6	Min	1	SND	-3796.47	7	SND	-589.66	7	SND	10414.80	19	SND	-7138.96	7	SND	-9005.53	1	SND	-55.61
7	Max	13	SND	1110.46	19	SND	8524.97	29	SND	12816.40	7	SND	13826.90	13	SND	2494.11	19	SND	55.61
7	Min	1	SND	-1432.16	7	SND	-4902.47	7	SND	3830.61	19	SND	-18654.40	7	SND	-2933.16	1	SND	-55.61
8	Max	1	SND	1465.53	7	SND	4745.44	31	SND	11538.40	19	SND	17601.30	1	SND	2976.70	19	SND	55.61
8	Min	13	SND	-1270.64	19	SND	-8014.04	7	SND	3072.00	7	SND	-13245.50	13	SND	-2713.59	1	SND	-55.61
9	Max	1	SND	3944.37	7	SND	598.42	25	SND	18417.20	19	SND	6863.46	1	SND	9195.46	19	SND	55.61
9	Min	13	SND	-3862.89	31	SND	-3828.70	7	SND	10167.50	7	SND	-2496.70	13	SND	-9094.03	1	SND	-55.61
10	Max	1	SND	3881.98	7	SND	299.49	25	SND	19650.10	19	SND	7073.17	1	SND	9112.34	19	SND	55.61
10	Min	13	SND	-3912.87	31	SND	-4234.46	7	SND	11175.10	7	SND	-2031.57	13	SND	-9160.65	1	SND	-55.61
11	Max	1	SND	3814.47	7	SND	28.72	25	SND	21579.10	19	SND	7172.83	1	SND	9022.38	19	SND	55.61
11	Min	13	SND	-3538.69	31	SND	-4547.40	7	SND	12355.40	7	SND	-1604.74	13	SND	-8662.01	1	SND	-55.61
12	Max	1	SND	3607.54	19	SND	222.73	25	SND	21172.90	7	SND	7330.29	1	SND	8746.62	19	SND	55.61
12	Min	13	SND	-3979.34	31	SND	-4425.27	19	SND	11685.00	19	SND	-1960.49	13	SND	-9249.24	1	SND	-55.61
13	Max	1	SND	3968.73	19	SND	589.66	25	SND	18733.60	7	SND	7138.96	1	SND	9227.94	19	SND	55.61
13	Min	13	SND	-3796.47	7	SND	-3973.52	19	SND	10414.80	19	SND	-2539.60	13	SND	-9005.53	1	SND	-55.61
14	Max	1	SND	1110.46	19	SND	4902.47	31	SND	12816.40	7	SND	18654.40	1	SND	2494.11	19	SND	55.61
14	Min	13	SND	-1432.16	7	SND	-8524.97	19	SND	3830.61	19	SND	-13826.90	13	SND	-2933.16	1	SND	-55.61

**Elenco combinazioni di carico simboliche**

**Simbologia**

- CC = Numero della combinazione delle condizioni di carico elementari
- Comm. = Commento
- TCC = Tipo di combinazione di carico
- SLU = Stato limite ultimo
- SLU S = Stato limite ultimo (azione sismica)
- SLE R = Stato limite d'esercizio, combinazione rara
- SLE F = Stato limite d'esercizio, combinazione frequente
- SLE Q = Stato limite d'esercizio, combinazione quasi permanente
- SLD = Stato limite di danno
- SLV = Stato limite di salvaguardia della vita
- SLC = Stato limite di prevenzione del collasso
- SLO = Stato limite di operatività
- SLU I = Stato limite di resistenza al fuoco
- SND = Stato limite di salvaguardia della vita (non dissipativo)

CC	Comm.	TCC	1	2	3	4
1	Amb. 1 (Sisma)	SLV S	1	1	$\psi_2$	1
2	Amb. 2 (Sisma)	SLV S	1	1	$\psi_2$	1
3	Amb. 2 (SLU)	SLU	$\gamma$ max	$\gamma$ max	$\gamma$ max	$\gamma$ max
4	Amb. 2 (SLE F)	SLE F	1	1	$\psi_1$	1
5	Amb. 3 (SLE R)	SLE R	1	1	1	1
6	Amb. 3 (SLE R)	SLE R	1	1	1	1
7	Amb. 3 (SLE F)	SLE F	1	1	$\psi_1$	1
8	Amb. 3 (SLE F)	SLE F	1	1	$\psi_1$	1
9	Amb. 3 (SLE Q)	SLE Q	1	1	$\psi_2$	1

**Risultati del calcolo**

**Tensioni sul terreno**

**Simbologia**

- Nodo = Numero del nodo
  - CC = Numero della combinazione delle condizioni di carico elementari
  - TCC = Tipo di combinazione di carico
  - SLU = Stato limite ultimo
  - SLU S = Stato limite ultimo (azione sismica)
  - SLE R = Stato limite d'esercizio, combinazione rara
  - SLE F = Stato limite d'esercizio, combinazione frequente
  - SLE Q = Stato limite d'esercizio, combinazione quasi permanente
  - SLD = Stato limite di danno
  - SLV = Stato limite di salvaguardia della vita
  - SLC = Stato limite di prevenzione del collasso
  - SLO = Stato limite di operatività
  - SLU I = Stato limite di resistenza al fuoco
  - SND = Stato limite di salvaguardia della vita (non dissipativo)
- $\sigma_t$  = Tensione sul terreno

Nodo	CC	TCC	$\sigma_t$ <daN/cm <sup>2</sup> >	Nodo	CC	TCC	$\sigma_t$ <daN/cm <sup>2</sup> >	Nodo	CC	TCC	$\sigma_t$ <daN/cm <sup>2</sup> >	Nodo	CC	TCC	$\sigma_t$ <daN/cm <sup>2</sup> >				
-627	Max	13	SLV	1.10	-627	Min.	46	SLV	0.06	-626	Max	13	SLV	1.08	-626	Min.	46	SLV	0.07
-625	Max	13	SLV	0.98	-625	Min.	46	SLV	0.09	-624	Max	13	SLV	0.90	-624	Min.	46	SLV	0.11
-623	Max	13	SLV	0.82	-623	Min.	46	SLV	0.14	-622	Max	13	SLV	0.77	-622	Min.	46	SLV	0.16
-621	Max	13	SLV	0.73	-621	Min.	46	SLV	0.18	-620	Max	13	SLV	0.72	-620	Min.	46	SLV	0.21
-619	Max	13	SLV	0.71	-619	Min.	46	SLV	0.23	-618	Max	49	SLU	0.71	-618	Min.	46	SLV	0.25
-617	Max	49	SLU	0.70	-617	Min.	46	SLV	0.27	-616	Max	49	SLU	0.70	-616	Min.	43	SLV	0.28
-615	Max	49	SLU	0.69	-615	Min.	43	SLV	0.29	-614	Max	49	SLU	0.70	-614	Min.	43	SLV	0.30
-613	Max	49	SLU	0.71	-613	Min.	43	SLV	0.31	-612	Max	49	SLU	0.72	-612	Min.	43	SLV	0.32
-611	Max	49	SLU	0.72	-611	Min.	43	SLV	0.31	-610	Max	49	SLU	0.70	-610	Min.	43	SLV	0.30
-609	Max	49	SLU	0.68	-609	Min.	43	SLV	0.30	-608	Max	49	SLU	0.65	-608	Min.	43	SLV	0.30
-607	Max	49	SLU	0.63	-607	Min.	43	SLV	0.30	-606	Max	49	SLU	0.63	-606	Min.	43	SLV	0.31
-605	Max	49	SLU	0.64	-605	Min.	46	SLV	0.31	-604	Max	49	SLU	0.65	-604	Min.	22	SLV	0.31
-603	Max	49	SLU	0.68	-603	Min.	22	SLV	0.32	-602	Max	49	SLU	0.70	-602	Min.	22	SLV	0.32
-601	Max	49	SLU	0.71	-601	Min.	22	SLV	0.33	-600	Max	49	SLU	0.71	-600	Min.	22	SLV	0.34
-599	Max	49	SLU	0.70	-599	Min.	19	SLV	0.33	-598	Max	49	SLU	0.68	-598	Min.	22	SLV	0.32
-597	Max	49	SLU	0.67	-597	Min.	22	SLV	0.31	-596	Max	49	SLU	0.67	-596	Min.	22	SLV	0.30
-595	Max	49	SLU	0.68	-595	Min.	22	SLV	0.30	-594	Max	49	SLU	0.68	-594	Min.	22	SLV	0.29
-593	Max	49	SLU	0.69	-593	Min.	22	SLV	0.29	-592	Max	49	SLU	0.68	-592	Min.	19	SLV	0.29
-591	Max	49	SLU	0.67	-591	Min.	19	SLV	0.28	-590	Max	49	SLU	0.67	-590	Min.	19	SLV	0.28
-589	Max	49	SLU	0.67	-589	Min.	19	SLV	0.27	-588	Max	49	SLU	0.68	-588	Min.	22	SLV	0.27
-587	Max	49	SLU	0.71	-587	Min.	22	SLV	0.26	-586	Max	49	SLU	0.74	-586	Min.	22	SLV	0.26
-585	Max	40	SLV	0.77	-585	Min.	19	SLV	0.25	-584	Max	40	SLV	0.83	-584	Min.	19	SLV	0.23
-583	Max	40	SLV	0.85	-583	Min.	19	SLV	0.21	-582	Max	40	SLV	0.91	-582	Min.	19	SLV	0.18
-581	Max	40	SLV	0.99	-581	Min.	19	SLV	0.15	-580	Max	40	SLV	1.08	-580	Min.	19	SLV	0.12
-579	Max	40	SLV	1.17	-579	Min.	19	SLV	0.10	-578	Max	40	SLV	1.19	-578	Min.	19	SLV	0.09
-577	Max	13	SLV	0.94	-577	Min.	46	SLV	0.11	-576	Max	13	SLV	0.85	-576	Min.	46	SLV	0.13
-575	Max	13	SLV	0.78	-575	Min.	46	SLV	0.14	-574	Max	13	SLV	0.73	-574	Min.	46	SLV	0.16
-573	Max	13	SLV	0.70	-573	Min.	46	SLV	0.19	-572	Max	13	SLV	0.68	-572	Min.	46	SLV	0.21

Relazione di calcolo

-571	Max	13	SLV	0.67	-571	Min.	46	SLV	0.23	-570	Max	49	SLU	0.68	-570	Min.	46	SLV	0.27
-569	Max	49	SLU	0.67	-569	Min.	43	SLV	0.27	-568	Max	49	SLU	0.67	-568	Min.	43	SLV	0.28
-567	Max	49	SLU	0.67	-567	Min.	43	SLV	0.29	-566	Max	49	SLU	0.68	-566	Min.	43	SLV	0.30
-565	Max	49	SLU	0.69	-565	Min.	43	SLV	0.31	-564	Max	49	SLU	0.67	-564	Min.	43	SLV	0.30
-563	Max	49	SLU	0.65	-563	Min.	43	SLV	0.29	-562	Max	49	SLU	0.63	-562	Min.	43	SLV	0.29
-561	Max	49	SLU	0.61	-561	Min.	43	SLV	0.29	-560	Max	49	SLU	0.60	-560	Min.	43	SLV	0.30
-559	Max	49	SLU	0.61	-559	Min.	46	SLV	0.30	-558	Max	49	SLU	0.63	-558	Min.	22	SLV	0.30
-557	Max	49	SLU	0.65	-557	Min.	22	SLV	0.31	-556	Max	49	SLU	0.67	-556	Min.	22	SLV	0.32
-555	Max	49	SLU	0.68	-555	Min.	22	SLV	0.33	-554	Max	49	SLU	0.67	-554	Min.	19	SLV	0.32
-553	Max	49	SLU	0.65	-553	Min.	22	SLV	0.31	-552	Max	49	SLU	0.64	-552	Min.	22	SLV	0.30
-551	Max	49	SLU	0.64	-551	Min.	22	SLV	0.29	-550	Max	49	SLU	0.65	-550	Min.	22	SLV	0.29
-549	Max	49	SLU	0.65	-549	Min.	22	SLV	0.29	-548	Max	49	SLU	0.65	-548	Min.	19	SLV	0.28
-547	Max	49	SLU	0.64	-547	Min.	19	SLV	0.28	-546	Max	49	SLU	0.64	-546	Min.	19	SLV	0.27
-545	Max	49	SLU	0.64	-545	Min.	22	SLV	0.27	-544	Max	49	SLU	0.66	-544	Min.	22	SLV	0.26
-543	Max	49	SLU	0.68	-543	Min.	22	SLV	0.26	-542	Max	49	SLU	0.71	-542	Min.	22	SLV	0.26
-541	Max	40	SLV	0.79	-541	Min.	19	SLV	0.23	-540	Max	40	SLV	0.82	-540	Min.	19	SLV	0.22
-539	Max	40	SLV	0.87	-539	Min.	19	SLV	0.19	-538	Max	40	SLV	0.94	-538	Min.	19	SLV	0.17
-537	Max	40	SLV	1.03	-537	Min.	19	SLV	0.14	-536	Max	40	SLV	1.14	-536	Min.	19	SLV	0.12
-535	Max	13	SLV	0.89	-535	Min.	46	SLV	0.16	-534	Max	13	SLV	0.83	-534	Min.	46	SLV	0.18
-533	Max	13	SLV	0.77	-533	Min.	46	SLV	0.17	-532	Max	13	SLV	0.70	-532	Min.	46	SLV	0.17
-531	Max	13	SLV	0.65	-531	Min.	46	SLV	0.17	-530	Max	13	SLV	0.60	-530	Min.	46	SLV	0.18
-529	Max	13	SLV	0.57	-529	Min.	46	SLV	0.19	-528	Max	49	SLU	0.57	-528	Min.	46	SLV	0.21
-527	Max	49	SLU	0.57	-527	Min.	46	SLV	0.23	-526	Max	49	SLU	0.58	-526	Min.	46	SLV	0.24
-525	Max	49	SLU	0.58	-525	Min.	46	SLV	0.25	-524	Max	49	SLU	0.57	-524	Min.	43	SLV	0.26
-523	Max	49	SLU	0.57	-523	Min.	43	SLV	0.26	-522	Max	49	SLU	0.57	-522	Min.	43	SLV	0.27
-521	Max	49	SLU	0.58	-521	Min.	43	SLV	0.28	-520	Max	49	SLU	0.58	-520	Min.	43	SLV	0.28
-519	Max	49	SLU	0.58	-519	Min.	43	SLV	0.28	-518	Max	49	SLU	0.57	-518	Min.	43	SLV	0.28
-517	Max	49	SLU	0.55	-517	Min.	43	SLV	0.27	-516	Max	49	SLU	0.53	-516	Min.	43	SLV	0.26
-515	Max	49	SLU	0.52	-515	Min.	43	SLV	0.26	-514	Max	49	SLU	0.51	-514	Min.	43	SLV	0.27
-513	Max	49	SLU	0.52	-513	Min.	46	SLV	0.27	-512	Max	49	SLU	0.53	-512	Min.	22	SLV	0.27
-511	Max	49	SLU	0.55	-511	Min.	22	SLV	0.28	-510	Max	49	SLU	0.57	-510	Min.	22	SLV	0.29
-509	Max	49	SLU	0.57	-509	Min.	22	SLV	0.30	-508	Max	49	SLU	0.57	-508	Min.	22	SLV	0.30
-507	Max	49	SLU	0.56	-507	Min.	22	SLV	0.29	-506	Max	49	SLU	0.55	-506	Min.	22	SLV	0.28
-505	Max	49	SLU	0.54	-505	Min.	22	SLV	0.27	-504	Max	49	SLU	0.54	-504	Min.	22	SLV	0.26
-503	Max	49	SLU	0.54	-503	Min.	22	SLV	0.26	-502	Max	49	SLU	0.54	-502	Min.	22	SLV	0.26
-501	Max	49	SLU	0.54	-501	Min.	22	SLV	0.26	-500	Max	49	SLU	0.54	-500	Min.	19	SLV	0.26
-499	Max	49	SLU	0.54	-499	Min.	19	SLV	0.25	-498	Max	49	SLU	0.54	-498	Min.	19	SLV	0.25
-497	Max	49	SLU	0.54	-497	Min.	22	SLV	0.24	-496	Max	49	SLU	0.56	-496	Min.	22	SLV	0.24
-495	Max	49	SLU	0.58	-495	Min.	22	SLV	0.25	-494	Max	49	SLU	0.61	-494	Min.	19	SLV	0.26
-493	Max	49	SLU	0.63	-493	Min.	19	SLV	0.26	-492	Max	49	SLU	0.62	-492	Min.	19	SLV	0.25
-491	Max	49	SLU	0.63	-491	Min.	19	SLV	0.24	-490	Max	49	SLU	0.66	-490	Min.	19	SLV	0.24
-489	Max	40	SLV	0.72	-489	Min.	19	SLV	0.23	-488	Max	40	SLV	0.86	-488	Min.	19	SLV	0.21
-487	Max	40	SLV	0.93	-487	Min.	19	SLV	0.21	-486	Max	40	SLV	0.95	-486	Min.	19	SLV	0.21
-485	Max	13	SLV	0.71	-485	Min.	46	SLV	0.24	-484	Max	13	SLV	0.68	-484	Min.	46	SLV	0.24
-483	Max	13	SLV	0.62	-483	Min.	46	SLV	0.22	-482	Max	49	SLU	0.57	-482	Min.	46	SLV	0.21
-481	Max	49	SLU	0.53	-481	Min.	46	SLV	0.20	-480	Max	49	SLU	0.50	-480	Min.	46	SLV	0.20
-479	Max	49	SLU	0.49	-479	Min.	46	SLV	0.20	-478	Max	49	SLU	0.48	-478	Min.	46	SLV	0.21
-477	Max	49	SLU	0.49	-477	Min.	46	SLV	0.22	-476	Max	49	SLU	0.49	-476	Min.	46	SLV	0.23
-475	Max	49	SLU	0.49	-475	Min.	46	SLV	0.24	-474	Max	49	SLU	0.48	-474	Min.	43	SLV	0.24
-473	Max	49	SLU	0.48	-473	Min.	43	SLV	0.24	-472	Max	49	SLU	0.48	-472	Min.	43	SLV	0.25
-471	Max	49	SLU	0.49	-471	Min.	43	SLV	0.25	-470	Max	49	SLU	0.49	-470	Min.	43	SLV	0.26
-469	Max	49	SLU	0.49	-469	Min.	43	SLV	0.26	-468	Max	49	SLU	0.48	-468	Min.	43	SLV	0.25
-467	Max	49	SLU	0.46	-467	Min.	43	SLV	0.24	-466	Max	49	SLU	0.45	-466	Min.	43	SLV	0.24
-465	Max	49	SLU	0.44	-465	Min.	43	SLV	0.23	-464	Max	49	SLU	0.43	-464	Min.	43	SLV	0.24
-463	Max	49	SLU	0.44	-463	Min.	46	SLV	0.24	-462	Max	49	SLU	0.45	-462	Min.	22	SLV	0.24
-461	Max	49	SLU	0.46	-461	Min.	22	SLV	0.25	-460	Max	49	SLU	0.47	-460	Min.	22	SLV	0.26
-459	Max	49	SLU	0.48	-459	Min.	22	SLV	0.27	-458	Max	49	SLU	0.48	-458	Min.	22	SLV	0.26
-457	Max	49	SLU	0.47	-457	Min.	22	SLV	0.26	-456	Max	49	SLU	0.46	-456	Min.	22	SLV	0.25
-455	Max	49	SLU	0.45	-455	Min.	22	SLV	0.24	-454	Max	49	SLU	0.45	-454	Min.	22	SLV	0.24
-453	Max	49	SLU	0.45	-453	Min.	22	SLV	0.23	-452	Max	49	SLU	0.44	-452	Min.	22	SLV	0.23
-451	Max	49	SLU	0.44	-451	Min.	22	SLV	0.23	-450	Max	49	SLU	0.44	-450	Min.	19	SLV	0.23
-449	Max	49	SLU	0.44	-449	Min.	19	SLV	0.23	-448	Max	49	SLU	0.45	-448	Min.	19	SLV	0.22
-447	Max	49	SLU	0.46	-447	Min.	22	SLV	0.22	-446	Max	49	SLU	0.47	-446	Min.	22	SLV	0.23
-445	Max	49	SLU	0.50	-445	Min.	22	SLV	0.24	-444	Max	49	SLU	0.52	-444	Min.	19	SLV	0.25
-443	Max	49	SLU	0.55	-443	Min.	19	SLV	0.25	-442	Max	49	SLU	0.58	-442	Min.	19	SLV	0.25
-439	Max	49	SLU	0.67	-439	Min.	19	SLV	0.25	-438	Max	40	SLV	0.71	-438	Min.	19	SLV	0.26
-437	Max	40	SLV	0.77	-437	Min.	19	SLV	0.27	-436	Max	40	SLV	0.79	-436	Min.	19	SLV	0.28
-435	Max	49	SLU	0.63	-435	Min.	46	SLV	0.28	-434	Max	49	SLU	0.61	-434	Min.	46	SLV	0.28
-433	Max	49	SLU	0.56	-433	Min.	46	SLV	0.26	-432	Max	49	SLU	0.51	-432	Min.	46	SLV	0.24
-431	Max	49	SLU	0.47	-431	Min.	46	SLV	0.22	-430	Max	49	SLU	0.45	-430	Min.	46	SLV	0.21
-429	Max	49	SLU	0.43	-429	Min.	46	SLV	0.21	-428	Max	49	SLU	0.42	-428	Min.	46	SLV	0.21
-427	Max	49	SLU	0.42	-427	Min.	46	SLV	0.22	-426	Max	49	SLU	0.42	-426	Min.	46	SLV	0.23
-425	Max	49	SLU	0.42	-425	Min.	46	SLV	0.23	-424	Max	49	SLU	0.42	-424	Min.	43	SLV	0.23
-423	Max	49	SLU	0.41	-423	Min.	43	SLV	0.23	-422	Max	49	SLU	0.41	-422	Min.	43	SLV	0.23
-421	Max	49	SLU	0.42	-421	Min.	43	SLV	0.24	-420	Max	49	SLU	0.42	-420	Min.	43	SLV	0.24
-419	Max	49	SLU	0.42	-419	Min.	43	SLV	0.24	-418	Max	49	SLU	0.41	-418	Min.	43	SLV	0.23
-417	Max	49	SLU	0.40	-417	Min.	43	SLV	0.23	-416	Max	49	SLU	0.38	-416	Min.	43	SLV	0.22
-415	Max	49	SLU	0.38	-415	Min.	43	SLV	0.22	-414	Max	49	SLU	0.37	-414	Min.	43	SLV	0.22
-413	Max	49	SLU	0.37	-413	Min.	46	SLV	0.22	-412	Max	49	SLU	0.38	-412	Min.	22	SLV	0.22
-411	Max	49	SLU	0.39	-411	Min.	22	SLV	0.23	-410	Max	49	SLU	0.40	-410	Min.	22	SLV	0.24
-409	Max	49	SLU	0.41	-409	Min.	22	SLV											



Relazione di calcolo

-405	Max	49	SLU	0.38	-405	Min.	22	SLV	0.22	-404	Max	49	SLU	0.38	-404	Min.	22	SLV	0.21
-403	Max	49	SLU	0.37	-403	Min.	22	SLV	0.21	-402	Max	49	SLU	0.37	-402	Min.	22	SLV	0.21
-401	Max	49	SLU	0.37	-401	Min.	22	SLV	0.21	-400	Max	49	SLU	0.37	-400	Min.	22	SLV	0.21
-399	Max	49	SLU	0.37	-399	Min.	22	SLV	0.21	-398	Max	49	SLU	0.38	-398	Min.	22	SLV	0.21
-397	Max	49	SLU	0.39	-397	Min.	22	SLV	0.21	-396	Max	49	SLU	0.41	-396	Min.	22	SLV	0.22
-395	Max	49	SLU	0.43	-395	Min.	22	SLV	0.23	-394	Max	49	SLU	0.45	-394	Min.	19	SLV	0.24
-393	Max	49	SLU	0.48	-393	Min.	19	SLV	0.25	-392	Max	49	SLU	0.52	-392	Min.	19	SLV	0.26
-389	Max	49	SLU	0.61	-389	Min.	19	SLV	0.28	-388	Max	53	SLU	0.66	-388	Min.	19	SLV	0.30
-387	Max	53	SLU	0.72	-387	Min.	4	SLV	0.32	-386	Max	53	SLU	0.73	-386	Min.	4	SLV	0.32
-385	Max	49	SLU	0.59	-385	Min.	34	SLV	0.30	-384	Max	49	SLU	0.58	-384	Min.	34	SLV	0.30
-383	Max	49	SLU	0.53	-383	Min.	34	SLV	0.28	-382	Max	49	SLU	0.48	-382	Min.	34	SLV	0.26
-381	Max	49	SLU	0.44	-381	Min.	46	SLV	0.25	-380	Max	49	SLU	0.41	-380	Min.	46	SLV	0.23
-379	Max	49	SLU	0.39	-379	Min.	46	SLV	0.23	-378	Max	49	SLU	0.38	-378	Min.	46	SLV	0.22
-377	Max	49	SLU	0.38	-377	Min.	46	SLV	0.23	-376	Max	49	SLU	0.38	-376	Min.	46	SLV	0.23
-375	Max	49	SLU	0.38	-375	Min.	43	SLV	0.23	-374	Max	49	SLU	0.37	-374	Min.	43	SLV	0.23
-373	Max	49	SLU	0.37	-373	Min.	43	SLV	0.23	-372	Max	49	SLU	0.37	-372	Min.	43	SLV	0.23
-371	Max	49	SLU	0.37	-371	Min.	43	SLV	0.23	-370	Max	49	SLU	0.38	-370	Min.	43	SLV	0.23
-369	Max	53	SLU	0.37	-369	Min.	43	SLV	0.23	-368	Max	53	SLU	0.37	-368	Min.	28	SLV	0.22
-367	Max	53	SLU	0.35	-367	Min.	43	SLV	0.22	-366	Max	49	SLU	0.34	-366	Min.	43	SLV	0.21
-365	Max	49	SLU	0.34	-365	Min.	43	SLV	0.21	-364	Max	49	SLU	0.33	-364	Min.	43	SLV	0.21
-363	Max	49	SLU	0.34	-363	Min.	46	SLV	0.21	-362	Max	49	SLU	0.34	-362	Min.	22	SLV	0.21
-361	Max	49	SLU	0.35	-361	Min.	22	SLV	0.22	-360	Max	49	SLU	0.36	-360	Min.	22	SLV	0.23
-359	Max	49	SLU	0.36	-359	Min.	22	SLV	0.23	-358	Max	49	SLU	0.36	-358	Min.	22	SLV	0.23
-357	Max	49	SLU	0.36	-357	Min.	22	SLV	0.22	-356	Max	49	SLU	0.35	-356	Min.	22	SLV	0.22
-355	Max	49	SLU	0.34	-355	Min.	22	SLV	0.21	-354	Max	49	SLU	0.33	-354	Min.	22	SLV	0.21
-353	Max	49	SLU	0.33	-353	Min.	22	SLV	0.20	-352	Max	49	SLU	0.32	-352	Min.	22	SLV	0.20
-351	Max	49	SLU	0.32	-351	Min.	22	SLV	0.20	-350	Max	49	SLU	0.32	-350	Min.	22	SLV	0.20
-349	Max	49	SLU	0.33	-349	Min.	22	SLV	0.20	-348	Max	49	SLU	0.33	-348	Min.	22	SLV	0.20
-347	Max	49	SLU	0.34	-347	Min.	22	SLV	0.21	-346	Max	49	SLU	0.36	-346	Min.	22	SLV	0.21
-345	Max	49	SLU	0.38	-345	Min.	22	SLV	0.23	-344	Max	49	SLU	0.41	-344	Min.	19	SLV	0.24
-343	Max	49	SLU	0.44	-343	Min.	19	SLV	0.25	-342	Max	49	SLU	0.48	-342	Min.	19	SLV	0.27
-339	Max	53	SLU	0.57	-339	Min.	4	SLV	0.31	-338	Max	53	SLU	0.63	-338	Min.	4	SLV	0.31
-337	Max	53	SLU	0.69	-337	Min.	4	SLV	0.32	-336	Max	53	SLU	0.70	-336	Min.	4	SLV	0.33
-335	Max	49	SLU	0.58	-335	Min.	31	SLV	0.32	-334	Max	49	SLU	0.56	-334	Min.	31	SLV	0.31
-333	Max	49	SLU	0.51	-333	Min.	31	SLV	0.29	-332	Max	49	SLU	0.47	-332	Min.	31	SLV	0.27
-331	Max	49	SLU	0.43	-331	Min.	31	SLV	0.26	-330	Max	49	SLU	0.40	-330	Min.	31	SLV	0.24
-329	Max	49	SLU	0.38	-329	Min.	31	SLV	0.24	-328	Max	49	SLU	0.37	-328	Min.	31	SLV	0.24
-327	Max	49	SLU	0.37	-327	Min.	7	SLV	0.24	-326	Max	49	SLU	0.36	-326	Min.	7	SLV	0.24
-325	Max	53	SLU	0.36	-325	Min.	4	SLV	0.24	-324	Max	53	SLU	0.36	-324	Min.	4	SLV	0.24
-323	Max	53	SLU	0.36	-323	Min.	28	SLV	0.23	-322	Max	53	SLU	0.36	-322	Min.	28	SLV	0.23
-321	Max	53	SLU	0.36	-321	Min.	28	SLV	0.23	-320	Max	53	SLU	0.36	-320	Min.	28	SLV	0.23
-319	Max	53	SLU	0.36	-319	Min.	28	SLV	0.23	-318	Max	53	SLU	0.35	-318	Min.	4	SLV	0.22
-317	Max	53	SLU	0.34	-317	Min.	4	SLV	0.21	-316	Max	53	SLU	0.33	-316	Min.	4	SLV	0.21
-315	Max	53	SLU	0.32	-315	Min.	4	SLV	0.21	-314	Max	53	SLU	0.32	-314	Min.	4	SLV	0.21
-313	Max	49	SLU	0.32	-313	Min.	34	SLV	0.21	-312	Max	49	SLU	0.33	-312	Min.	31	SLV	0.21
-311	Max	49	SLU	0.34	-311	Min.	31	SLV	0.22	-310	Max	49	SLU	0.35	-310	Min.	31	SLV	0.22
-309	Max	49	SLU	0.35	-309	Min.	31	SLV	0.23	-308	Max	49	SLU	0.35	-308	Min.	31	SLV	0.23
-307	Max	49	SLU	0.34	-307	Min.	31	SLV	0.22	-306	Max	49	SLU	0.33	-306	Min.	31	SLV	0.22
-305	Max	49	SLU	0.32	-305	Min.	31	SLV	0.21	-304	Max	49	SLU	0.32	-304	Min.	31	SLV	0.21
-303	Max	49	SLU	0.31	-303	Min.	31	SLV	0.20	-302	Max	49	SLU	0.31	-302	Min.	31	SLV	0.20
-301	Max	49	SLU	0.31	-301	Min.	10	SLV	0.20	-300	Max	49	SLU	0.31	-300	Min.	10	SLV	0.20
-299	Max	49	SLU	0.31	-299	Min.	10	SLV	0.21	-298	Max	49	SLU	0.32	-298	Min.	10	SLV	0.21
-297	Max	49	SLU	0.33	-297	Min.	10	SLV	0.22	-296	Max	49	SLU	0.34	-296	Min.	10	SLV	0.23
-295	Max	49	SLU	0.37	-295	Min.	22	SLV	0.24	-294	Max	49	SLU	0.39	-294	Min.	19	SLV	0.26
-293	Max	53	SLU	0.42	-293	Min.	19	SLV	0.27	-292	Max	53	SLU	0.46	-292	Min.	4	SLV	0.29
-289	Max	53	SLU	0.56	-289	Min.	4	SLV	0.31	-288	Max	53	SLU	0.62	-288	Min.	4	SLV	0.32
-287	Max	53	SLU	0.68	-287	Min.	4	SLV	0.34	-286	Max	53	SLU	0.69	-286	Min.	4	SLV	0.34
-285	Max	53	SLU	0.58	-285	Min.	7	SLV	0.30	-284	Max	53	SLU	0.53	-284	Min.	7	SLV	0.28
-283	Max	53	SLU	0.48	-283	Min.	7	SLV	0.26	-282	Max	53	SLU	0.44	-282	Min.	16	SLV	0.25
-281	Max	53	SLU	0.41	-281	Min.	16	SLV	0.23	-280	Max	53	SLU	0.40	-280	Min.	16	SLV	0.23
-279	Max	53	SLU	0.39	-279	Min.	16	SLV	0.22	-278	Max	53	SLU	0.38	-278	Min.	16	SLV	0.23
-277	Max	53	SLU	0.38	-277	Min.	16	SLV	0.23	-276	Max	53	SLU	0.38	-276	Min.	13	SLV	0.23
-275	Max	53	SLU	0.38	-275	Min.	13	SLV	0.23	-274	Max	53	SLU	0.38	-274	Min.	13	SLV	0.23
-273	Max	53	SLU	0.38	-273	Min.	13	SLV	0.23	-272	Max	53	SLU	0.38	-272	Min.	13	SLV	0.23
-271	Max	53	SLU	0.38	-271	Min.	13	SLV	0.23	-270	Max	53	SLU	0.38	-270	Min.	13	SLV	0.23
-269	Max	53	SLU	0.37	-269	Min.	1	SLV	0.22	-268	Max	53	SLU	0.36	-268	Min.	13	SLV	0.22
-267	Max	53	SLU	0.35	-267	Min.	13	SLV	0.21	-266	Max	53	SLU	0.34	-266	Min.	13	SLV	0.21
-265	Max	53	SLU	0.34	-265	Min.	13	SLV	0.21	-264	Max	53	SLU	0.34	-264	Min.	16	SLV	0.21
-263	Max	53	SLU	0.34	-263	Min.	40	SLV	0.21	-262	Max	53	SLU	0.35	-262	Min.	40	SLV	0.22
-261	Max	53	SLU	0.36	-261	Min.	40	SLV	0.22	-260	Max	53	SLU	0.37	-260	Min.	40	SLV	0.23
-259	Max	53	SLU	0.36	-259	Min.	40	SLV	0.23	-258	Max	53	SLU	0.36	-258	Min.	40	SLV	0.22
-257	Max	53	SLU	0.35	-257	Min.	40	SLV	0.22	-256	Max	53	SLU	0.34	-256	Min.	40	SLV	0.21
-255	Max	53	SLU	0.33	-255	Min.	40	SLV	0.20	-254	Max	53	SLU	0.33	-254	Min.	40	SLV	0.20
-253	Max	53	SLU	0.33	-253	Min.	40	SLV	0.20	-252	Max	53	SLU	0.32	-252	Min.	40	SLV	0.20
-251	Max	53	SLU	0.32	-251	Min.	40	SLV	0.20	-250	Max	53	SLU	0.33	-250	Min.	40	SLV	0.20
-249	Max	53	SLU	0.33	-249	Min.	40	SLV	0.20	-248	Max	53	SLU	0.34	-248	Min.	40	SLV	0.21
-247	Max	53	SLU	0.36	-247	Min.	40	SLV	0.22	-246	Max	53	SLU	0.38	-246	Min.	40	SLV	0.23
-245	Max	53	SLU	0.40	-245	Min.	40	SLV	0.25	-244	Max	53	SLU	0.43	-244	Min.	37	SLV	0.26
-243	Max	53	SLU	0.47	-243	Min.	37	SLV	0.28	-240	Max	53	SLU	0.58	-240	Min.	25	SLV	0.30
-239	Max	53	SLU	0.63	-239	Min.	25	SLV	0.31	-238	Max	53	SLU	0.69	-238	Min.	25	SLV	0.32
-237	Max	53	SLU	0.70	-237	Min.	25	SLV	0.32	-236	Max								

Relazione di calcolo

-233	Max	53	SLU	0.52	-233	Min.	16	SLV	0.24	-232	Max	53	SLU	0.49	-232	Min.	16	SLV	0.22
-231	Max	53	SLU	0.46	-231	Min.	16	SLV	0.21	-230	Max	53	SLU	0.44	-230	Min.	16	SLV	0.21
-229	Max	53	SLU	0.43	-229	Min.	16	SLV	0.21	-228	Max	53	SLU	0.43	-228	Min.	16	SLV	0.22
-227	Max	53	SLU	0.43	-227	Min.	16	SLV	0.23	-226	Max	53	SLU	0.43	-226	Min.	16	SLV	0.23
-225	Max	53	SLU	0.43	-225	Min.	13	SLV	0.23	-224	Max	53	SLU	0.42	-224	Min.	13	SLV	0.23
-223	Max	53	SLU	0.42	-223	Min.	13	SLV	0.23	-222	Max	53	SLU	0.43	-222	Min.	13	SLV	0.24
-221	Max	53	SLU	0.43	-221	Min.	13	SLV	0.24	-220	Max	53	SLU	0.43	-220	Min.	13	SLV	0.24
-219	Max	53	SLU	0.42	-219	Min.	13	SLV	0.23	-218	Max	53	SLU	0.41	-218	Min.	13	SLV	0.22
-217	Max	53	SLU	0.39	-217	Min.	13	SLV	0.22	-216	Max	53	SLU	0.38	-216	Min.	13	SLV	0.22
-215	Max	53	SLU	0.38	-215	Min.	13	SLV	0.22	-214	Max	53	SLU	0.38	-214	Min.	16	SLV	0.22
-213	Max	53	SLU	0.39	-213	Min.	40	SLV	0.22	-212	Max	53	SLU	0.40	-212	Min.	40	SLV	0.23
-211	Max	53	SLU	0.41	-211	Min.	40	SLV	0.24	-210	Max	53	SLU	0.41	-210	Min.	40	SLV	0.24
-209	Max	53	SLU	0.41	-209	Min.	40	SLV	0.24	-208	Max	53	SLU	0.41	-208	Min.	40	SLV	0.23
-207	Max	53	SLU	0.40	-207	Min.	40	SLV	0.23	-206	Max	53	SLU	0.39	-206	Min.	40	SLV	0.22
-205	Max	53	SLU	0.38	-205	Min.	40	SLV	0.21	-204	Max	53	SLU	0.38	-204	Min.	40	SLV	0.21
-203	Max	53	SLU	0.37	-203	Min.	40	SLV	0.21	-202	Max	53	SLU	0.37	-202	Min.	40	SLV	0.21
-201	Max	53	SLU	0.37	-201	Min.	40	SLV	0.21	-200	Max	53	SLU	0.37	-200	Min.	40	SLV	0.20
-199	Max	53	SLU	0.38	-199	Min.	40	SLV	0.20	-198	Max	53	SLU	0.39	-198	Min.	40	SLV	0.21
-197	Max	53	SLU	0.40	-197	Min.	40	SLV	0.21	-196	Max	53	SLU	0.42	-196	Min.	40	SLV	0.23
-195	Max	53	SLU	0.44	-195	Min.	40	SLV	0.24	-194	Max	53	SLU	0.47	-194	Min.	37	SLV	0.25
-193	Max	53	SLU	0.48	-193	Min.	37	SLV	0.27	-192	Max	53	SLU	0.50	-192	Min.	37	SLV	0.28
-191	Max	53	SLU	0.53	-191	Min.	37	SLV	0.29	-190	Max	53	SLU	0.59	-190	Min.	25	SLV	0.30
-189	Max	53	SLU	0.64	-189	Min.	25	SLV	0.31	-188	Max	53	SLU	0.73	-188	Min.	25	SLV	0.31
-187	Max	53	SLU	0.74	-187	Min.	25	SLV	0.31	-186	Max	53	SLU	0.64	-186	Min.	16	SLV	0.28
-185	Max	53	SLU	0.70	-185	Min.	16	SLV	0.24	-184	Max	53	SLU	0.64	-184	Min.	16	SLV	0.22
-183	Max	53	SLU	0.59	-183	Min.	16	SLV	0.21	-182	Max	53	SLU	0.55	-182	Min.	16	SLV	0.20
-181	Max	53	SLU	0.52	-181	Min.	16	SLV	0.20	-180	Max	53	SLU	0.51	-180	Min.	16	SLV	0.20
-179	Max	53	SLU	0.50	-179	Min.	16	SLV	0.21	-178	Max	53	SLU	0.50	-178	Min.	16	SLV	0.22
-177	Max	53	SLU	0.50	-177	Min.	16	SLV	0.23	-176	Max	53	SLU	0.50	-176	Min.	16	SLV	0.24
-175	Max	53	SLU	0.50	-175	Min.	13	SLV	0.24	-174	Max	53	SLU	0.50	-174	Min.	13	SLV	0.24
-173	Max	53	SLU	0.50	-173	Min.	13	SLV	0.25	-172	Max	53	SLU	0.50	-172	Min.	13	SLV	0.25
-171	Max	53	SLU	0.51	-171	Min.	13	SLV	0.26	-170	Max	53	SLU	0.50	-170	Min.	13	SLV	0.26
-169	Max	53	SLU	0.49	-169	Min.	13	SLV	0.25	-168	Max	53	SLU	0.48	-168	Min.	13	SLV	0.24
-167	Max	53	SLU	0.46	-167	Min.	13	SLV	0.24	-166	Max	53	SLU	0.45	-166	Min.	13	SLV	0.23
-165	Max	53	SLU	0.45	-165	Min.	13	SLV	0.24	-164	Max	53	SLU	0.45	-164	Min.	16	SLV	0.24
-163	Max	53	SLU	0.46	-163	Min.	40	SLV	0.24	-162	Max	53	SLU	0.47	-162	Min.	40	SLV	0.25
-161	Max	53	SLU	0.48	-161	Min.	40	SLV	0.26	-160	Max	53	SLU	0.49	-160	Min.	40	SLV	0.26
-159	Max	53	SLU	0.49	-159	Min.	40	SLV	0.26	-158	Max	53	SLU	0.48	-158	Min.	40	SLV	0.26
-157	Max	53	SLU	0.47	-157	Min.	40	SLV	0.25	-156	Max	53	SLU	0.46	-156	Min.	40	SLV	0.24
-155	Max	53	SLU	0.46	-155	Min.	40	SLV	0.23	-154	Max	53	SLU	0.45	-154	Min.	40	SLV	0.23
-153	Max	53	SLU	0.45	-153	Min.	40	SLV	0.23	-152	Max	53	SLU	0.45	-152	Min.	40	SLV	0.23
-151	Max	53	SLU	0.45	-151	Min.	40	SLV	0.23	-150	Max	53	SLU	0.45	-150	Min.	37	SLV	0.22
-149	Max	53	SLU	0.45	-149	Min.	40	SLV	0.22	-148	Max	53	SLU	0.46	-148	Min.	40	SLV	0.22
-147	Max	53	SLU	0.47	-147	Min.	40	SLV	0.22	-146	Max	53	SLU	0.49	-146	Min.	40	SLV	0.23
-145	Max	53	SLU	0.51	-145	Min.	40	SLV	0.24	-144	Max	53	SLU	0.54	-144	Min.	37	SLV	0.24
-143	Max	53	SLU	0.57	-143	Min.	37	SLV	0.24	-142	Max	53	SLU	0.59	-142	Min.	37	SLV	0.24
-141	Max	53	SLU	0.63	-141	Min.	37	SLV	0.24	-140	Max	53	SLU	0.67	-140	Min.	37	SLV	0.24
-139	Max	53	SLU	0.73	-139	Min.	37	SLV	0.25	-138	Max	53	SLU	0.79	-138	Min.	37	SLV	0.27
-137	Max	53	SLU	0.81	-137	Min.	37	SLV	0.27	-136	Max	53	SLU	0.72	-136	Min.	16	SLV	0.24
-135	Max	43	SLV	0.83	-135	Min.	16	SLV	0.18	-134	Max	43	SLV	0.77	-134	Min.	16	SLV	0.17
-133	Max	43	SLV	0.70	-133	Min.	16	SLV	0.17	-132	Max	43	SLV	0.64	-132	Min.	16	SLV	0.17
-131	Max	53	SLU	0.61	-131	Min.	16	SLV	0.18	-130	Max	53	SLU	0.60	-130	Min.	16	SLV	0.19
-129	Max	53	SLU	0.59	-129	Min.	16	SLV	0.21	-128	Max	53	SLU	0.60	-128	Min.	16	SLV	0.23
-127	Max	53	SLU	0.60	-127	Min.	16	SLV	0.24	-126	Max	53	SLU	0.60	-126	Min.	16	SLV	0.25
-125	Max	53	SLU	0.60	-125	Min.	13	SLV	0.26	-124	Max	53	SLU	0.60	-124	Min.	13	SLV	0.26
-123	Max	53	SLU	0.60	-123	Min.	13	SLV	0.27	-122	Max	53	SLU	0.60	-122	Min.	13	SLV	0.28
-121	Max	53	SLU	0.61	-121	Min.	13	SLV	0.28	-120	Max	53	SLU	0.60	-120	Min.	13	SLV	0.28
-119	Max	53	SLU	0.59	-119	Min.	13	SLV	0.28	-118	Max	53	SLU	0.58	-118	Min.	13	SLV	0.27
-117	Max	53	SLU	0.56	-117	Min.	13	SLV	0.26	-116	Max	53	SLU	0.54	-116	Min.	13	SLV	0.26
-115	Max	53	SLU	0.53	-115	Min.	13	SLV	0.26	-114	Max	53	SLU	0.53	-114	Min.	16	SLV	0.27
-113	Max	53	SLU	0.55	-113	Min.	40	SLV	0.27	-112	Max	53	SLU	0.56	-112	Min.	40	SLV	0.28
-111	Max	53	SLU	0.58	-111	Min.	40	SLV	0.29	-110	Max	53	SLU	0.59	-110	Min.	40	SLV	0.30
-109	Max	53	SLU	0.59	-109	Min.	40	SLV	0.29	-108	Max	53	SLU	0.58	-108	Min.	40	SLV	0.29
-107	Max	53	SLU	0.57	-107	Min.	40	SLV	0.28	-106	Max	53	SLU	0.56	-106	Min.	40	SLV	0.27
-105	Max	53	SLU	0.56	-105	Min.	40	SLV	0.26	-104	Max	53	SLU	0.55	-104	Min.	40	SLV	0.26
-103	Max	53	SLU	0.56	-103	Min.	40	SLV	0.26	-102	Max	53	SLU	0.56	-102	Min.	40	SLV	0.26
-101	Max	53	SLU	0.56	-101	Min.	37	SLV	0.25	-100	Max	53	SLU	0.55	-100	Min.	37	SLV	0.24
-99	Max	53	SLU	0.55	-99	Min.	37	SLV	0.24	-98	Max	53	SLU	0.55	-98	Min.	40	SLV	0.23
-97	Max	53	SLU	0.56	-97	Min.	40	SLV	0.23	-96	Max	53	SLU	0.58	-96	Min.	40	SLV	0.23
-95	Max	53	SLU	0.61	-95	Min.	40	SLV	0.24	-94	Max	53	SLU	0.63	-94	Min.	37	SLV	0.24
-93	Max	53	SLU	0.66	-93	Min.	37	SLV	0.23	-92	Max	53	SLU	0.68	-92	Min.	37	SLV	0.22
-91	Max	53	SLU	0.71	-91	Min.	37	SLV	0.21	-90	Max	53	SLU	0.75	-90	Min.	37	SLV	0.20
-89	Max	53	SLU	0.81	-89	Min.	37	SLV	0.20	-88	Max	53	SLU	0.88	-88	Min.	37	SLV	0.20
-87	Max	53	SLU	0.89	-87	Min.	37	SLV	0.20	-86	Max	43	SLV	0.89	-86	Min.	16	SLV	0.16
-85	Max	43	SLV	0.94	-85	Min.	16	SLV	0.11	-84	Max	43	SLV	0.85	-84	Min.	16	SLV	0.12
-83	Max	43	SLV	0.78	-83	Min.	16	SLV	0.14	-82	Max	43	SLV	0.73	-82	Min.	16	SLV	0.16
-81	Max	43	SLV	0.70	-81	Min.	16	SLV	0.18	-80	Max	53	SLU	0.70	-80	Min.	16	SLV	0.21
-79	Max	53	SLU	0.71	-79	Min.	16	SLV	0.23	-78	Max	53	SLU	0.72	-78	Min.	16	SLV	0.27
-77	Max	53	SLU	0.71	-77	Min.	13	SLV	0.27	-76	Max	53	SLU	0.71	-76	Min.	13	SLV	0.28
-75	Max	53	SLU	0.71	-75	Min.	13	SLV	0.29	-74	Max	53	SLU	0.71	-74	Min.	13	SLV	0.30
-73	Max	53	SLU	0.72	-73	Min.	13	SLV	0.31	-72	Max	53	SLU	0.71	-72				

Relazione di calcolo

-69	Max	53	SLU	0.64	-69	Min.	13	SLV	0.29	-68	Max	53	SLU	0.63	-68	Min.	13	SLV	0.30
-67	Max	53	SLU	0.63	-67	Min.	16	SLV	0.30	-66	Max	53	SLU	0.65	-66	Min.	40	SLV	0.30
-65	Max	53	SLU	0.67	-65	Min.	40	SLV	0.31	-64	Max	53	SLU	0.69	-64	Min.	40	SLV	0.31
-63	Max	53	SLU	0.71	-63	Min.	40	SLV	0.33	-62	Max	53	SLU	0.70	-62	Min.	40	SLV	0.32
-61	Max	53	SLU	0.68	-61	Min.	40	SLV	0.31	-60	Max	53	SLU	0.67	-60	Min.	40	SLV	0.30
-59	Max	53	SLU	0.67	-59	Min.	40	SLV	0.29	-58	Max	53	SLU	0.67	-58	Min.	40	SLV	0.28
-57	Max	53	SLU	0.68	-57	Min.	40	SLV	0.28	-56	Max	53	SLU	0.68	-56	Min.	37	SLV	0.28
-55	Max	53	SLU	0.67	-55	Min.	37	SLV	0.27	-54	Max	53	SLU	0.66	-54	Min.	37	SLV	0.26
-53	Max	53	SLU	0.66	-53	Min.	40	SLV	0.25	-52	Max	53	SLU	0.67	-52	Min.	40	SLV	0.25
-51	Max	53	SLU	0.69	-51	Min.	40	SLV	0.24	-50	Max	53	SLU	0.72	-50	Min.	40	SLV	0.24
-49	Max	53	SLU	0.77	-49	Min.	37	SLV	0.21	-48	Max	53	SLU	0.78	-48	Min.	37	SLV	0.20
-47	Max	22	SLV	0.81	-47	Min.	37	SLV	0.17	-46	Max	22	SLV	0.88	-46	Min.	37	SLV	0.15
-45	Max	22	SLV	0.97	-45	Min.	37	SLV	0.13	-44	Max	22	SLV	1.08	-44	Min.	37	SLV	0.10
-43	Max	43	SLV	1.10	-43	Min.	16	SLV	0.06	-42	Max	43	SLV	1.08	-42	Min.	16	SLV	0.07
-41	Max	43	SLV	0.98	-41	Min.	16	SLV	0.09	-40	Max	43	SLV	0.88	-40	Min.	16	SLV	0.12
-39	Max	43	SLV	0.80	-39	Min.	16	SLV	0.14	-38	Max	43	SLV	0.75	-38	Min.	16	SLV	0.17
-37	Max	43	SLV	0.72	-37	Min.	16	SLV	0.19	-36	Max	53	SLU	0.73	-36	Min.	16	SLV	0.22
-35	Max	53	SLU	0.75	-35	Min.	16	SLV	0.24	-34	Max	53	SLU	0.75	-34	Min.	16	SLV	0.26
-33	Max	53	SLU	0.74	-33	Min.	13	SLV	0.27	-32	Max	53	SLU	0.74	-32	Min.	13	SLV	0.28
-31	Max	53	SLU	0.74	-31	Min.	13	SLV	0.30	-30	Max	53	SLU	0.74	-30	Min.	13	SLV	0.31
-29	Max	53	SLU	0.75	-29	Min.	13	SLV	0.31	-28	Max	53	SLU	0.76	-28	Min.	13	SLV	0.31
-27	Max	53	SLU	0.75	-27	Min.	13	SLV	0.31	-26	Max	53	SLU	0.72	-26	Min.	13	SLV	0.30
-25	Max	53	SLU	0.69	-25	Min.	13	SLV	0.30	-24	Max	53	SLU	0.67	-24	Min.	13	SLV	0.30
-23	Max	53	SLU	0.66	-23	Min.	13	SLV	0.30	-22	Max	53	SLU	0.66	-22	Min.	16	SLV	0.31
-21	Max	53	SLU	0.68	-21	Min.	40	SLV	0.31	-20	Max	53	SLU	0.70	-20	Min.	40	SLV	0.32
-19	Max	53	SLU	0.73	-19	Min.	40	SLV	0.32	-18	Max	53	SLU	0.75	-18	Min.	40	SLV	0.33
-17	Max	53	SLU	0.74	-17	Min.	40	SLV	0.33	-16	Max	53	SLU	0.71	-16	Min.	40	SLV	0.31
-15	Max	53	SLU	0.70	-15	Min.	40	SLV	0.29	-14	Max	53	SLU	0.72	-14	Min.	40	SLV	0.29
-13	Max	53	SLU	0.70	-13	Min.	37	SLV	0.27	-12	Max	53	SLU	0.69	-12	Min.	40	SLV	0.26
-11	Max	53	SLU	0.70	-11	Min.	40	SLV	0.25	-10	Max	53	SLU	0.72	-10	Min.	40	SLV	0.24
-9	Max	53	SLU	0.75	-9	Min.	40	SLV	0.24	-8	Max	53	SLU	0.78	-8	Min.	37	SLV	0.23
-7	Max	53	SLU	0.80	-7	Min.	37	SLV	0.20	-6	Max	53	SLU	0.81	-6	Min.	37	SLV	0.19
-5	Max	22	SLV	0.85	-5	Min.	37	SLV	0.16	-4	Max	22	SLV	0.92	-4	Min.	37	SLV	0.13
-3	Max	22	SLV	1.01	-3	Min.	37	SLV	0.10	-2	Max	22	SLV	1.11	-2	Min.	37	SLV	0.08
-1	Max	22	SLV	1.13	-1	Min.	37	SLV	0.07	1	Max	22	SLV	1.06	1	Min.	37	SLV	0.10
2	Max	53	SLU	0.74	2	Min.	37	SLV	0.23	3	Max	53	SLU	0.68	3	Min.	40	SLV	0.28
4	Max	53	SLU	0.71	4	Min.	40	SLV	0.32	5	Max	53	SLU	0.72	5	Min.	13	SLV	0.31
6	Max	53	SLU	0.72	6	Min.	16	SLV	0.25	7	Max	43	SLV	1.03	7	Min.	16	SLV	0.09
8	Max	40	SLV	1.12	8	Min.	19	SLV	0.12	9	Max	40	SLV	0.74	9	Min.	19	SLV	0.25
10	Max	49	SLU	0.66	10	Min.	22	SLV	0.29	11	Max	49	SLU	0.68	11	Min.	22	SLV	0.33
12	Max	49	SLU	0.69	12	Min.	43	SLV	0.31	13	Max	49	SLU	0.68	13	Min.	46	SLV	0.25
14	Max	13	SLV	1.03	14	Min.	46	SLV	0.09										

**Criteri di progetto utilizzati**

**Travi in c.a.**

<b>Generali</b>		
<b>Parametri di progetto</b>		
Passo di progettazione <m>		0.30
Tipo di sollecitazioni zone rigide		Costanti
Min. angolo per spinte a vuoto <grad>		10.00
Invertire i ferri anche in presenza di pilastro sottostante		Si
Max differenza larghezza travi continue <cm>		5.00
Progetta a taglio con traliccio ad inclinazione variabile		Si
-Classe A		
-In zona critica limita ctg $\theta$ a		1.00
-In zona non critica limita ctg $\theta$ a		2.50
-Classe B		
-In zona critica limita ctg $\theta$ a		2.50
-In zona non critica limita ctg $\theta$ a		2.50
Verifiche a taglio per elementi esistenti come per elementi nuovi		Si
<b>Lunghezze e arrotondamenti</b>		
Max lunghezza barre <m>		12.00
Arrotondamento lunghezza ferri <cm>		50.00
Lunghezza ferri nei muri d'estremità <m>		1.20
Min. interfero ammissibile <cm>		2.00
Elenco diametri minimizzazione interferri <mm>		14 16 18 20 24
<b>Riduzione ancoraggi</b>		
-Nella zona compressa per flessione		No
-Nei punti inferiori della travata		Si
Considerare nel calcolo degli ancoraggi i risvolti specificati nei criteri generali di disegno		No
Risvoltare i ferri per garantire l'ancoraggio agli estremi della trave		No
<b>Reggistaffe</b>		
Interruzione reggistaffe in campata		No
Modalità di sovrapposizione reggistaffe		Per garantire la copertura del momento negativo

Relazione di calcolo

Modalità di unificazione reggistaffe	Solo se la geometria della travata e la lunghezza totale delle barre lo consentono
<b>Minimi di regolamento</b>	
Min. percentuale di regolamento	
-Per le travi di fondazione	No
-Per le travi di elevazione	Si
Min. di armatura a taglio	
-Per le travi di fondazione	No
-Per le travi di elevazione	No
Tipo di armatura per taglio (T.A.)	Mista
Controllo passo e l2Fi	Si
Min. di regolamento a torsione nell'ala	No
Min. di regolamento nell'ala	No
<b>Stampe</b>	
Verifiche a flessione in relazione	Minimizzate
Verifiche a taglio in relazione	Max scorrimento per taglio e torsione
<b>Parametri di disegno</b>	
Scala disegno travi	50.00
Scala disegno sezioni	25.00
Campitura sezioni	Fitta
Disegno sezione travi in falso	Si
Disegna sezioni	Si
Campitura travi in falso	Fitta
Campitura muri	Rada
Tipo di quotatura luci nette trave	Con riferimento ai pilastri superiori
Lunghezza monconi di pilastro	Minimizzata
Linee di riferimento quote	Si
Quotatura zone di staffatura	No
Quotatura zone di staffatura	No
Indicazione numero bracci staffe	Solo se il numero è maggiore di due
<b>Disegno ferri longitudinali</b>	
Disegno ferri dentro la trave	Si
Disegno esplosivo ferri di parete	No
Distanza fra ferri esplosivi <cm>	0.10
Disegno reggistaffe aggiuntivi per travi a T e L	Reggistaffe aggiuntivi tipo 3
<b>Disegno staffe</b>	
Posizione staffe esterne	In automatico
Disegno staffe dentro la sezione	Si

Specifici	1	2
<b>Materiali</b>		
-Considera come elemento esistente	No	No
-Calcestruzzo		
-Livello di conoscenza	LC2	LC2
-Fattore di confidenza	1.20	1.20
-Tipo di calcestruzzo	C30/37	C30/37
-Rck calcestruzzo	370.00	370.00
-Modulo elastico <daN/cmq>	330194.00	330194.00
-Resistenza caratteristica cilindrica (Fck)	307.10	307.10
-Resistenza caratteristica a trazione (Fctk)	20.59	20.59
-Resistenza media (Fcm) <daN/cmq>	387.10	387.10
-Resistenza media a trazione (Fctm) <daN/cmq>	29.42	29.42
-σ amm. calcestruzzo <daN/cmq>	115.00	115.00
-τc0 <daN/cmq>	6.90	6.90
-τc1 <daN/cmq>	20.30	20.30
-Riduci Fcd per tutte le verifiche secondo il D.M. 18	Si	Si
-γs per stati limite ultimi		
-Automatico	x	x
-Pari a		
-Acciaio		
-Livello di conoscenza	LC2	LC2
-Fattore di confidenza	1.20	1.20
-Tipo di acciaio	B450C	B450C
-Modulo elastico <daN/cmq>	206000.00	206000.00
-Tensione caratteristica di snervamento (Fyk) <daN/cmq>	4500.00	4500.00
-Tensione media di snervamento (Fym) <daN/cmq>	4500.00	4500.00
-Sigma amm. acciaio <daN/cmq>	2600.00	2600.00
-Sigma amm. reti e tralicci <daN/cmq>	2600.00	2600.00
-Allungamento per verifiche di duttilità (Agt) <%>	4.00	4.00
-γs per stati limite ultimi		
-Automatico	x	x
-Pari a		
-Coeff. di omogeneizzazione	15.00	15.00

Relazione di calcolo

<b>Parametri per analisi pushover</b>		
Numero fibre	200.00	200.00
Fattore di confinamento nucleo interno	1.00	1.00
Fattore di incrudimento acciaio <%>	0.10	0.10
<b>Parametri per verifiche di duttilità</b>		
Considera rotazione massima di esercizio per determinare SLO e SLD	No	No
Modalità di calcolo luce di taglio Lv		
-Lv=L/2	x	x
-Lv=M/V		
-Lv=Punto di nullo del momento flettente		
Capacità di rotazione alla corda al collasso		
-Formula C8A.6.1 con fattore di riduzione pari a		
-Formula C8A.6.5	x	x
Sforzo normale di verifica per analisi pushover		
-Gravitazionale		
-Dal calcolo	x	x
<b>Parametri di calcolo</b>		
Progetto a pressoflessione	Si	Si
-Per tutte le travi		
-Solo per travi inclinate	x	x
-Min. angolo per pressoflessione <grad>	10.00	10.00
-Compressione massima senza progetto a pressoflessione <%>	10.00	10.00
Progetto a torsione	No	No
-Trazione senza progetto a torsione<%>		
Armatura secondo Circ. 65 del 10/04/97	No	No
Parametri di progetto secondo il D.M. 18		
Elemento dissipativo	Si	No
Trascura gerarchia	No	No
Limita verifica a taglio ad elemento non dissipativo	Si	No
Elemento secondario	No	No
Sollecitazioni dissipative amplificate per elementi di fondazione	Si	Si
Escludi dal calcolo sovraresistenza per pilastri incidenti	No	No
Sollecitazioni complanari ad eventuali elementi bidimensionali	No	No
Copriferro teorico superiore <cm>	5.50	5.50
Copriferro teorico inferiore <cm>	5.50	5.50
Min. momento fittizio agli appoggi	No	No
-Denominatore		
Min. momento fittizio in campata	No	No
-Denominatore		
Incremento percentuale momento in campata <%>	10.00	10.00
Usa taglio max per traslazione momento (S.L.)	Si	Si
Limitare momento traslato al valore max di appoggio (S.L.)	No	No
Limitare momento traslato al valore max di campata (S.L.)	No	No
Taglio da momento resistente in fondazione (S.L.)	No	No
Tipo di progetto in doppia armatura (T.A.)		
-Tensioni pari ai valori amm.		
-Tensioni pari ai valori amm. con AfComp/AfTesa minore o pari a	1.00	1.00
-Con AfComp/AfTesa pari a		
<b>Parametri di progettazione armatura</b>		
Max differenza fra diametri per unificazioni	2.00	2.00
Max distanza fra barre per unificazioni <m>	1.00	1.00
Denominatore per individuazione zona di campata	32.00	32.00
Fattore di copertura appoggi (0÷1)	0.00	0.00
Fattore di riduzione per ancoraggio ferri	1.00	1.00
Minimizzazione momenti resistenti di appoggio (stati limite D.M. 18)	Si	Si
-Tolleranza di copertura da sovrapposizione <%>	10.00	0.00
Tipo di distribuzione armatura eccedente in fase di verifica		
-Ripartita proporzionalmente per flessione, torsione e taglio	x	x
-Tutta agente per flessione		
-Tutta agente per taglio		
<b>Armatura a flessione</b>		
Elenco diametri ferri longitudinali 1 <mm>	16	16
Elenco diametri ferri longitudinali 2 <mm>		
Elenco diametri ferri longitudinali 3 <mm>		
Elenco diametri ferri longitudinali 4 <mm>		
Elenco diametri ferri longitudinali 5 <mm>		
Elenco diametri ferri longitudinali 6 <mm>		
Elenco diametri ferri longitudinali 7 <mm>		
Max differenza fra diametri nella trave	8.00	8.00
Max differenza fra diametri ferri accoppiati	4.00	4.00
Reggistaffe superiori		
-Numero		
-Automatico		x
-Pari a	2.00	
-Max mutua distanza <cm>		
-Diametro		
-Automatico	x	x
-Pari a <mm>		

Relazione di calcolo

-Minimo <mm>		
Reggistaffe inferiori		
-Numero		
-Automatico		x
-Pari a	2.00	
-Max mutua distanza <cm>		
-Diametro		
-Automatico	x	x
-Pari a <mm>		
-Minimo <mm>		
<b>Armatura a taglio</b>		
Scorrimento (T.A.)		
-Percentuale assorbita dalle staffe <%>	100.00	100.00
-Percentuale assorbita dai ferri piegati <%>	0.00	0.00
-Percentuale assorbita dai ferri di parete <%>	0	0
-Considerare il valore relativo alle staffe come minimo percentuale da adottare	No	No
Variabilità staffe		
-Staffe uguali a passo costante		
-Staffe diverse in tre parti della trave in funzione delle zone critiche	x	x
-Staffe diverse in tre parti della trave in funzione di un multiplo dell'altezza pari a		
Variabilità staffe ala		
-Passi uguali a passi anima	x	x
-Passi multipli di passi anima		
-Passi indipendenti da passi anima		
Min. lunghezza tratto centrale come multiplo dell'altezza della trave	1.10	1.10
Elenco diametri staffe 1 <mm>	8	8
Elenco diametri staffe 2 <mm>		
Elenco diametri staffe 3 <mm>		
Elenco diametri staffe 4 <mm>		
Elenco diametri staffe 5 <mm>		
Elenco diametri staffe 6 <mm>		
Elenco diametri staffe 7 <mm>		
Elenco numero bracci staffe 1	2	2
Elenco numero bracci staffe 2		
Elenco numero bracci staffe 3		
Elenco numero bracci staffe 4		
Elenco numero bracci staffe 5		
Passi staffe		
-Minimo <cm>	5.00	4.00
-Massimo <cm>	25.00	32.00
-Incremento <cm>	5.00	4.00
Elementi costanti		
-Diametro	Si	Si
-Passo	No	No
-Bracci	Si	Si
Tipo di minimizzazione staffatura		
-Minimizza il numero delle staffe	x	x
-Minimizza il peso delle staffe		
Raffittimento staffe all'estremità della trave	No	No
-Passo non superiore a		
Lunghezza max del tratto di calcolo scorrimento		
-Pari al tratto in cui $\tau > \tau_{c0}$	x	x
-Pari a <cm>		
-Come multiplo dell'altezza pari a		
<b>Armatura a taglio e torsione</b>		
Elenco diametri ferri piegati 1 <mm>	12	12
Elenco diametri ferri piegati 2 <mm>	14	14
Elenco diametri ferri piegati 3 <mm>	16	16
Elenco diametri ferri piegati 4 <mm>	18	18
Elenco diametri ferri piegati 5 <mm>	20	20
Elenco diametri ferri piegati 6 <mm>		
Elenco diametri ferri piegati 7 <mm>		
Angolo di piegatura <grad>	45.00	45.00
Posizione primo punto di piegatura		
-Pari al multiplo dell'altezza		
-Distanza <cm>	5.00	5.00
Interasse punti di piegatura		
-Pari al multiplo dell'altezza		
-Distanza <cm>	25.00	25.00
Tipo di ferri piegati		
-Solo sagomati		
-Solo cavallotti		
-Sia sagomati che cavallotti	x	x
Ferri di parete	Si	Si
-Max distanza fra le barre <cm>	30.00	30.00
Elenco diametri ferri di parete 1 <mm>	12	12
Elenco diametri ferri di parete 2 <mm>	14	14
Elenco diametri ferri di parete 3 <mm>	16	16
Elenco diametri ferri di parete 4 <mm>	18	18

Relazione di calcolo

Elenco diametri ferri di parete 5 <mm>	20	20
Elenco diametri ferri di parete 6 <mm>		
Elenco diametri ferri di parete 7 <mm>		
Elenco diametri staffe orizzontali 1 <mm>	6	6
Elenco diametri staffe orizzontali 2 <mm>	8	8
Elenco diametri staffe orizzontali 3 <mm>		
Elenco diametri staffe orizzontali 4 <mm>		
Elenco diametri staffe orizzontali 5 <mm>		
Elenco diametri staffe orizzontali 6 <mm>		
Elenco diametri staffe orizzontali 7 <mm>		
<b>Parametri di disegno</b>		
Risvolto ferri superiori	Si	Si
-Pari a <cm>		25.00
-Pari all'altezza della trave	x	
-Pari alla minima altezza delle travi incidenti		
Risvolto ferri inferiori	Si	Si
-Pari a <cm>		25.00
-Pari all'altezza della trave	x	
-Pari alla minima altezza delle travi incidenti		
Risvolto ferri laterali	Si	Si
-Pari a <cm>	25.00	25.00
-Pari alla larghezza della trave		
Magrone	No	Si
-Allargamento laterale <cm>		0.00
-Altezza <cm>		20.00
<b>Dati per progettazione interattiva sezioni</b>		
Copriferro reale al bordo staffa <cm>	2.50	2.50
Diametro staffa teorica <mm>	8.00	8.00
Distanza fra ferri su più strati <cm>	1.00	1.00
Integrare lo scorrimento lungo il tratto	Si	Si
-Lunghezza del tratto <m>	1.00	1.00
<b>Dati per progettazione agli stati limite</b>		
Gruppo di esigenza		
-Ambiente poco aggressivo	x	x
-Ambiente moderatamente aggressivo		
-Ambiente molto aggressivo		
Usa dominio N-M per flessioni rette	Si	Si
-Ricerca della sicurezza con sforzo normale costante		
-Ricerca della sicurezza con eccentricità costante	x	x
Controllo rapporto X/D	Si	Si
Barre da considerare tese per verifiche a taglio		
-Solo le barre con deformazione percentuale rispetto alla barra più tesa non inferiore al <%>	30.00	30.00
-Tutte le barre in trazione		
<b>Dati per verifiche di resistenza al fuoco</b>		
-Tempo di verifica (REI) <minuti>	120.00	120.00
Dimensione MESH <cm>	2.00	2.00
-Passo di calcolo <secondi>	10.00	10.00
-Temperatura ambiente <C°>	20.00	20.00
-Coeff. di convezione a temperatura ambiente <W/mq K>	9.00	9.00
Calcestruzzo		
-Tipo di aggregati	SILICEI	SILICEI
Massa volumica a secco <daN/mc>	2300.00	2300.00
-Umidità iniziale <%>	3.00	3.00
-Fattore di interpolazione conducibilità	0.50	0.50
<b>Dati per verifiche FRP</b>		
Rinforzo longitudinale		
Tipo di fibra/resina		
-Vetro/Epossidica		
-Arammidica/Epossidica		
-Carbonio/Epossidica	x	x
Resistenza caratteristica ( $f_{fk}$ ) <daN/cm <sup>2</sup> >	49000.00	49000.00
Modulo elastico ( $E_c$ ) <daN/cm <sup>2</sup> >	2500000.00	2500000.00
Deformazione caratteristica a rottura per trazione ( $\epsilon_{fk}$ ) <%>	2.00	2.00
Spessore equivalente ( $t_f$ ) <mm>	0.17	0.17
Sistemi di rinforzo		
-Preformati		
-Impregnati in situ	x	x
Rinforzo trasversale		
Tipo di fibra/resina		
-Vetro/Epossidica		
-Arammidica/Epossidica		
-Carbonio/Epossidica	x	x
Resistenza caratteristica ( $f_{fk}$ ) <daN/cm <sup>2</sup> >	49000.00	49000.00
Modulo elastico ( $E_c$ ) <daN/cm <sup>2</sup> >	2500000.00	2500000.00
Deformazione caratteristica a rottura per trazione ( $\epsilon_{fk}$ ) <%>	2.00	2.00
Spessore equivalente ( $t_f$ ) <mm>	0.17	0.17

Relazione di calcolo

Sistemi di rinforzo		
-Preformati		
-Impregnati in situ	x	x
Modalità di carico		
-Lungo termine	x	x
-Ciclico		
Coeff. parziale SLU di distacco ( $\gamma_{fd}$ )	1.50	1.50
Fattore di conversione ambientale ( $\eta_a$ )	0.95	0.95
Raggio di arrotondamento spigoli ( $r_c$ ) <cm>	2.00	2.00
Coeff. condizione di carico ( $K_q$ )	1.25	1.25

**Solette/Platee**

<b>Generali</b>	
<b>Parametri di progetto</b>	
Controllo resistenza a taglio allo S.L.U. DM 96	No
Progetto e verifica con metodo d'integrazione	No
-Massima dimensione della linea d'integrazione	1.00
Calcolo armature con metodo di Wood	No
Accoppia pilastri per calcolo punzonamento	Si
-Massima distanza come un moltiplicatore dello spessore	1.50
Verifiche a taglio per elementi esistenti come per elementi nuovi	Si
<b>Parametri di disegno</b>	
Disposizione disegno	2A
Particolari nel disegno principale	
-Eliminare le quotature	No
-Eliminare le campiture	No
-Eliminare la numerazione dei pilastri	No
-Eliminare la numerazione delle travi e dei muri	No
Particolari nei disegni secondari	
-Eliminare le quotature	Si
-Eliminare le campiture	Si
-Eliminare la numerazione dei pilastri	Si
-Eliminare la numerazione delle travi e dei muri	Si
Disegno armatura diffusa	No
Posizione particolari punzonamento	In automatico
Copriferro per calcolo lunghezza ferri <cm>	3.50
Risvoltare al bordo i ferri	
-Inferiori	Si
-Superiori	Si
Lunghezza risvolti ferri al bordo	Pari all'altezza meno due volte il copriferro
Disegno particolare ferri al bordo	Si
Scala disegno particolare ferri al bordo	20.00
Calcolo lunghezza ferri semplificato	No
<b>Stampe</b>	
Tipo di relazione	Sintetica

<b>Specifici</b>	<b>1</b>
<b>Materiali</b>	
-Considera come elemento esistente	No
-Calcestruzzo	
-Livello di conoscenza	LC2
-Fattore di confidenza	1.20
-Tipo di calcestruzzo	C25/30
-Rck calcestruzzo	300.00
-Modulo elastico <daN/cm <sup>2</sup> >	314472.00
-Resistenza caratteristica cilindrica (Fck)	249.00
-Resistenza caratteristica a trazione (Fctk)	17.91
-Resistenza media (Fcm) <daN/cm <sup>2</sup> >	329.00
-Resistenza media a trazione (Fctm) <daN/cm <sup>2</sup> >	25.58
- $\sigma$ amm. calcestruzzo <daN/cm <sup>2</sup> >	97.50
- $\tau_{c0}$ <daN/cm <sup>2</sup> >	6.00
- $\tau_{c1}$ <daN/cm <sup>2</sup> >	18.30
-Riduci Fcd per tutte le verifiche secondo il D.M. 18	Si
- $\gamma_c$ per stati limite ultimi	
-Automatico	x
-Pari a	
-Acciaio	
-Livello di conoscenza	LC2
-Fattore di confidenza	1.20
-Tipo di acciaio	B450C
-Modulo elastico <daN/cm <sup>2</sup> >	2060000.00
-Tensione caratteristica di snervamento (Fyk) <daN/cm <sup>2</sup> >	4500.00
-Tensione media di snervamento (Fym) <daN/cm <sup>2</sup> >	4500.00
-Sigma amm. acciaio <daN/cm <sup>2</sup> >	2600.00



Relazione di calcolo

-Sigma amm. reti e tralicci <daN/cm <sup>2</sup> >	2600.00
-Allungamento per verifiche di duttilità (Agt) <%>	4.00
-γ <sub>s</sub> per stati limite ultimi	
-Automatico	x
-Pari a	
-Coeff. di omogeneizzazione	15.00
<b>Parametri di calcolo</b>	
Parametri di progetto secondo il D.M. 18	
-Elemento dissipativo	No
-Sollecitazioni dissipative amplificate per elementi di fondazione	Si
Angolo d'armatura <grad>	0.00
Copriferro teorico superiore <cm>	5.50
Copriferro teorico inferiore <cm>	5.50
Tipo di progetto in doppia armatura	
-Tensione pari ai valori amm.	
-Tensione pari ai valori amm. con AfComp/AfTesa minore o pari a	1.00
-Tensione pari ai valori amm. con AfComp/AfTesa pari a	
Min. percentuale di regolamento	
-Platee di fondazione su suolo elastico	No
-Solette di elevazione	Si
Controlla min. armatura di ripartizione	No
<b>Armatura a flessione</b>	
Elenco diametri utilizzabili 1 <mm>	12
Elenco diametri utilizzabili 2 <mm>	
Elenco diametri utilizzabili 3 <mm>	
Elenco diametri utilizzabili 4 <mm>	
Elenco diametri utilizzabili 5 <mm>	
Elenco diametri utilizzabili 6 <mm>	
Elenco diametri utilizzabili 7 <mm>	
Passi utilizzabili	
-Minimo <cm>	15.00
-Massimo <cm>	30.00
-Incremento <cm>	5.00
Uniformizzazione interassi armatura	No
-Sempre	
-Nella stessa direzione	
-Nella stessa posizione	
Uniformizzazione diametri armatura	No
-Sempre	
-Nella stessa direzione	
-Nella stessa posizione	
Tipo di ottimizzazione armatura a flessione	
-Minimizza il numero dei ferri	
-Minimizza il peso complessivo dei ferri	x
<b>Verifiche a taglio</b>	
-Escludi punti di verifica sotto piramidi di punzonamento	No
-Escludi punti di verifica sotto muri/bidimensionali	No
<b>Ancoraggi</b>	
Fattore di riduzione per ancoraggio ferri	1.00
Lunghezza ancoraggi armature	
-Calcolata in funzione della Sigma <sub>f</sub>	x
-Imposta come multiplo del diametro	
Lunghezza ancoraggi ferri punzonamento	
-Calcolata in funzione della Sigma <sub>f</sub>	x
-Imposta come multiplo del diametro	
<b>Armatura a punzonamento</b>	
Fattore di riduzione altezza soletta/platea	0.90
Modifica altezza soletta/platea	Si
Allargamento piastra pilastri in acciaio <cm>	5.00
Distanza dal bordo libero	
-Distanza come un moltiplicatore dello spessore	1.00
-Distanza imposta a <cm>	
Moltiplicatore altezza utile per valutare perimetro efficace (D.M. 18)	2.00
Tolleranza di posizionamento barre	
-Distanza come un moltiplicatore dello spessore	0.10
-Distanza imposta a <cm>	
Elenco diametri utilizzabili 1 <mm>	12
Elenco diametri utilizzabili 2 <mm>	14
Elenco diametri utilizzabili 3 <mm>	16
Elenco diametri utilizzabili 4 <mm>	18
Elenco diametri utilizzabili 5 <mm>	20
Elenco diametri utilizzabili 6 <mm>	
Elenco diametri utilizzabili 7 <mm>	
Passi utilizzabili	
-Minimo <cm>	10.00
-Massimo <cm>	20.00
-Incremento <cm>	2.00

## Relazione di calcolo

Tipo di ottimizzazione armatura a punzonamento	
-Minimizza il numero dei ferri	x
-Minimizza il peso complessivo dei ferri	
<b>Dati per progettazione agli stati limite</b>	
Gruppo di esigenza	
-Ambiente poco aggressivo	x
-Ambiente moderatamente aggressivo	
-Ambiente molto aggressivo	
Usa dominio N-M per flessioni rette	No
-Ricerca della sicurezza con sforzo normale costante	
-Ricerca della sicurezza con eccentricità costante	
Controllo rapporto X/D	No
Barre da considerare tese per verifiche a taglio	
-Solo le barre con deformazione percentuale rispetto	
Incremento <%>	30.00
-Tutte le barre in trazione	

## Verifiche e armature travi

### Simbologia

Caso	= Caso di verifica
Xg	= Coordinata progressiva (dal primo nodo) in cui viene effettuato il progetto/verifica
CC	= Combinazione delle condizioni di carico elementari
c	= momento fittizio in campata
a	= momento fittizio agli appoggi
TG	= taglio da gerarchia delle resistenze
TGND	= taglio non dissipativo limitante la gerarchia
T	= momento traslato per taglio
e	= eccentricità aggiuntiva in caso di compressione o pressoflessione
TCC	= Tipo di combinazione di carico
SLU	= Stato limite ultimo
SLU S	= Stato limite ultimo (azione sismica)
SLE R	= Stato limite d'esercizio, combinazione rara
SLE F	= Stato limite d'esercizio, combinazione frequente
SLE Q	= Stato limite d'esercizio, combinazione quasi permanente
SLD	= Stato limite di danno
SLV	= Stato limite di salvaguardia della vita
SLC	= Stato limite di prevenzione del collasso
SLO	= Stato limite di operatività
SLU I	= Stato limite di resistenza al fuoco
SND	= Stato limite di salvaguardia della vita (non dissipativo)
E1	= Elemento (asta) in cui viene effettuato il progetto/verifica (progressivo sul numero di aste)
Sez.	= Numero della sezione
Crit.	= Numero del criterio di progetto
X	= Coordinata progressiva rispetto al nodo iniziale
AfE S	= Area di ferro effettiva totale presente nel punto di verifica, superiore
AfE I	= Area di ferro effettiva totale presente nel punto di verifica, inferiore
AfEP S	= Area di ferro effettiva parziale presente nella CC considerata, per la sollecitazione indicata, superiore
AfEP I	= Area di ferro effettiva parziale presente nella CC considerata, per la sollecitazione indicata, inferiore
My	= Momento flettente intorno all'asse Y
M'yd	= Momento resistente massimo in campo sostanzialmente elastico intorno all'asse Y
MRdy	= Momento resistente allo stato limite ultimo intorno all'asse Y
Sic.	= Sicurezza a rottura
$\sigma_f$ sup	= Tensione nel ferro - superiore
$\sigma_f$ inf	= Tensione nel ferro - inferiore
$\sigma_c$	= Tensione nel calcestruzzo
X0	= Coordinata progressiva (dal nodo iniziale) dell'inizio del tratto
X1	= Coordinata progressiva (dal nodo iniziale) della fine del tratto
Lung.	= Lunghezza del tratto di progettazione
Staff.	= Staffatura adottata
AfE St.	= Area di ferro effettiva della staffatura (d'anima per travi a T o L)
bw	= Larghezza membratura resistente al taglio
Vsd	= Taglio agente nella direzione del momento ultimo
ctg $\theta$	= Cotangente dell'angolo di inclinazione dei puntoni di calcestruzzo
VRsd	= Taglio ultimo lato armatura
VRcd	= Taglio ultimo lato calcestruzzo
Vrdu	= Taglio ultimo assorbibile dal solo calcestruzzo
Sic.T	= Sicurezza a rottura per taglio
c	= Ricoprimento dell'armatura
s	= Distanza minima tra le barre
K3	= Coefficiente di forma del diagramma delle tensioni prima della fessurazione
s <sub>m</sub>	= Distanza media tra le fessure
$\Phi$	= Diametro della barra
A <sub>s</sub>	= Area complessiva dei ferri nell'area di calcestruzzo efficace
A <sub>c eff</sub>	= Area di calcestruzzo efficace
$\sigma_s$	= Tensione nell'acciaio nella sezione fessurata
$\sigma_{sr}$	= Tensione nell'acciaio corrispondente al raggiungimento della resistenza a trazione nel calcestruzzo
$\epsilon_{sm}$	= Deformazione unitaria media dell'armatura (*1000)
Wk	= Apertura delle fessure
Tipo	= Tipologia
	2C = Doppia C lato labbri
	2Cdx = Doppia C lato costola
	2I = Doppia I
	2L = Doppia L lato labbri
	2Ldx = Doppia L lato costole
	C = Sezione a C
	Cdx = C destra
	Cir. = Circolare
	Cir.c = Circolare cava
	I = Sezione a I
	L = Sezione a L
	Ldx = L destra
	Om. = Omega
	Pg = Pi greco
	Pr = Poligono regolare
	Prc = Poligono regolare cavo
	Pc = Per coordinate
	Ia = Inerzie assegnate
	R = Rettangolare
	Rc = Rettangolare cava
	T = Sezione a T

Relazione di calcolo

U = Sezione a U  
 Ur = U rovescia  
 V = Sezione a V  
 Vr = V rovescia  
 Z = Sezione a Z  
 Zdx = Z destra  
 Ts = T stondata  
 Ls = L stondata  
 Cs = C stondata  
 Is = I stondata  
 Dis. = Disegnata  
 B = Base  
 H = Altezza  
 Cf sup = Copriferro superiore  
 Cf inf = Copriferro inferiore  
 Cls = Tipo di calcestruzzo  
 Fck = Resistenza caratteristica cilindrica a compressione del calcestruzzo  
 Fctk = Resistenza caratteristica a trazione del calcestruzzo  
 Fcd = Resistenza di calcolo a compressione del calcestruzzo  
 Fctd = Resistenza di calcolo a trazione del calcestruzzo  
 Tp = Tipo di acciaio  
 Fyk = Tensione caratteristica di snervamento dell'acciaio  
 Fyd = Resistenza di calcolo dell'acciaio

**Travata n. 410**

Nodi: 7 -135 -185 -235 -285 -334 -384 -434 -484 -534 14

**Caratteristiche delle sezioni e dei materiali utilizzati**

Sez.	Tipo	B <cm>	H <cm>	Cf sup <cm>	Cf inf <cm>	Cls	Fck <daN/cmq>	Fctk <daN/cmq>	Fcd <daN/cmq>	Fctd <daN/cmq>	Tp	Fyk <daN/cmq>	Fyd <daN/cmq>
5R		35.00	50.00	5.50	5.50	C30/37	307.10	20.59	174.02	13.73	B450C	4500.00	3913.04

**Stato limite ultimo - Verifiche a flessione/pressoflessione**

Xg <m>	CC	TCC	El	X <cm>	AfE S <cmq>	AfE I <cmq>	AfEP S <cmq>	AfEP I <cmq>	My <daNm>	MRdy <daNm>	Sic.
0.45	53	SLU	1	45.00	4.02	6.03	4.02	6.03	-1948.38	-6957.39	3.571
5.13	53	SLU	10	0.00	4.02	6.03	4.02	6.03	1783.31	10058.20	5.640
5.25	53	SLU	10	12.00	4.02	6.03	4.02	6.03	1783.31	10058.20	5.640

**Stato limite elastico - Verifiche a flessione/pressoflessione**

Xg <m>	CC	TCC	El	X <cm>	AfE S <cmq>	AfE I <cmq>	AfEP S <cmq>	AfEP I <cmq>	My <daNm>	M'ydy <daNm>	Sic.
0.45	46	SND	1	45.00	4.02	6.03	4.02	6.03	-5711.30	-6440.63	1.128
5.13	16	SND	10	0.00	4.02	6.03	4.02	6.03	-5709.60	-6440.63	1.128
5.25	16	SND	10	12.00	4.02	6.03	4.02	6.03	-5709.60	-6440.63	1.128

**Stato limite d'esercizio - Verifiche tensionali**

Xg <m>	CC	TCC	El	X <cm>	AfE S <cmq>	AfE I <cmq>	My <daNm>	σ <sub>ε</sub> sup <daN/cmq>	σ <sub>ε</sub> inf <daN/cmq>	σ <sub>c</sub> <daN/cmq>
0.45	55	SLE R	1	45.00	4.02	6.03	-1328.25	809.57	-101.56	15.34
0.45	52	SLE Q	1	45.00	4.02	6.03	-339.83	207.13	-25.98	3.92
5.13	55	SLE R	10	0.00	4.02	6.03	1199.80	-99.66	493.77	12.22
5.13	52	SLE Q	10	0.00	4.02	6.03	-338.38	206.24	-25.87	3.91
5.25	55	SLE R	10	12.00	4.02	6.03	1199.80	-99.66	493.77	12.22
5.25	52	SLE Q	10	12.00	4.02	6.03	-338.38	206.24	-25.87	3.91

**Stato limite d'esercizio - Verifiche a fessurazione**

Caso	Xg <m>	CC	TCC	El	Sez.	Crit.	X <cm>	My <daNm>	c <mm>	s <mm>	K3	s <sub>zm</sub> <mm>	φ	A <sub>s</sub> <cmq>	A <sub>c</sub> eff <cmq>	σ <sub>s</sub> <daN/cmq>	σ <sub>sz</sub> <daN/cmq>	ε <sub>sm</sub>	Wk <mm>
25	0.45	52	SLE Q	1	5	2	45.00	-339.83	47.00	224.00	0.17	268.99	16.00	2.01	243.88	207.13	3585.61	0.04	0.02
31	0.45	57	SLE F	1	5	2	45.00	-537.52	47.00	224.00	0.17	268.99	16.00	2.01	243.88	327.62	3585.62	0.06	0.03
59	5.13	52	SLE Q	10	5	2	0.00	-338.38	47.00	224.00	0.17	268.99	16.00	2.01	243.88	206.24	3585.62	0.04	0.02
63	5.13	51	SLE F	10	5	2	0.00	-348.95	47.00	224.00	0.17	268.99	16.00	2.01	243.88	212.69	3585.62	0.04	0.02
93	5.25	52	SLE Q	10	5	2	12.00	-338.38	47.00	224.00	0.17	268.99	16.00	2.01	243.88	206.24	3585.62	0.04	0.02
97	5.25	51	SLE F	10	5	2	12.00	-348.95	47.00	224.00	0.17	268.99	16.00	2.01	243.88	212.69	3585.62	0.04	0.02

**Staffe - Verifiche armatura**

CC	X0 <m>	X1 <m>	Lung. <m>	Staff.	AfE St. <cmq/m>	bw <m>	Vsdu <daN>	ctgθ	VRsd <daN>	VRcd <daN>	Vrdu <daN>	Sic. T	
13	SND	0.15	0.65	0.50	ø8/16 2 br.	6.28	0.35	12884.30	2.50	24617.10	42058.10	24617.10	1.91
43	SND	0.65	5.05	4.40	ø8/16 2 br.	6.28	0.35	2855.31	2.50	24617.10	42058.10	24617.10	8.62
43	SND	5.05	5.55	0.50	ø8/16 2 br.	6.28	0.35	12895.50	2.50	24617.10	42058.10	24617.10	1.91

**Travata n. 401**

Nodi: 1 -45 -46 -47 -48 -49 2 -50 -51 -52 -53 -54 -55 -56 3 -57 -58 -59 -60 -61 -62 -63 4 -64 -65 -66 -67 -68 -69 -70 -71 -72 5 -73 -74 -75 -76 -77 -78 6 -79 -80 -81 -82 -83 -84 -85 7

**Caratteristiche delle sezioni e dei materiali utilizzati**

Sez.	Tipo	B <cm>	H <cm>	Cf sup <cm>	Cf inf <cm>	Cls	Fck <daN/cmq>	Fctk <daN/cmq>	Fcd <daN/cmq>	Fctd <daN/cmq>	Tp	Fyk <daN/cmq>	Fyd <daN/cmq>
------	------	-----------	-----------	----------------	----------------	-----	------------------	-------------------	------------------	-------------------	----	------------------	------------------

Relazione di calcolo

5R	35.00	50.00	5.50	5.50	C30/37	307.10	20.59	174.02	13.73	B450C	4500.00	3913.04
----	-------	-------	------	------	--------	--------	-------	--------	-------	-------	---------	---------

Stato limite ultimo - Verifiche a flessione/pressoflessione

Xg <m>	CC	TCC	El	X <cm>	AfE S <cmq>	AfE I <cmq>	AfEP S <cmq>	AfEP I <cmq>	My <daNm>	MRdy <daNm>	Sic.
0.15	53	SLU	1	15.00	6.03	6.03	6.03	6.03	-1240.18	-10062.10	8.113
17.68	53	SLU	32	0.00	6.03	6.03	6.03	6.03	5561.03	10062.10	1.809
26.55	53	SLU	47	39.38	6.03	6.03	6.03	6.03	1363.90	10062.10	7.377

Stato limite elastico - Verifiche a flessione/pressoflessione

Xg <m>	CC	TCC	El	X <cm>	AfE S <cmq>	AfE I <cmq>	AfEP S <cmq>	AfEP I <cmq>	My <daNm>	M'ydy <daNm>	Sic.
0.15	19	SND	1	15.00	6.03	6.03	6.03	6.03	2278.10	9526.92	4.182
17.68	34	SND	32	0.00	6.03	6.03	6.03	6.03	6425.05	9526.92	1.483
26.55	46	SND	47	39.38	6.03	6.03	6.03	6.03	2545.83	9526.92	3.742

Stato limite d'esercizio - Verifiche tensionali

Xg <m>	CC	TCC	El	X <cm>	AfE S <cmq>	AfE I <cmq>	My <daNm>	σ <sub>e</sub> sup <daN/cmq>	σ <sub>e</sub> inf <daN/cmq>	σ <sub>c</sub> <daN/cmq>
0.15	55	SLE R	1	15.00	6.03	6.03	-868.49	357.36	-67.79	8.52
0.15	52	SLE Q	1	15.00	6.03	6.03	-530.17	218.15	-41.38	5.20
17.68	55	SLE R	32	0.00	6.03	6.03	3934.67	-307.14	1618.99	38.58
17.68	52	SLE Q	32	0.00	6.03	6.03	2783.25	-217.26	1145.22	27.29
26.55	55	SLE R	47	39.38	6.03	6.03	937.69	-73.19	385.83	9.20
26.55	52	SLE Q	47	39.38	6.03	6.03	-491.30	202.16	-38.35	4.82

Stato limite d'esercizio - Verifiche a fessurazione

Caso	Xg <m>	CC	TCC	El	Sez.	Crit.	X <cm>	My <daNm>	c <mm>	s <mm>	K3	s <sub>zm</sub> <mm>	Φ	A <sub>s</sub> <cmq>	A <sub>c</sub> eff <cmq>	σ <sub>s</sub> <daN/cmq>	σ <sub>sz</sub> <daN/cmq>	ε <sub>sm</sub>	Wk <mm>
31	0.15	52	SLE Q	1	5	2	15.00	-530.17	47.00	120.00	0.17	217.42	16.00	6.03	562.12	218.15	2518.26	0.04	0.02
37	0.15	57	SLE F	1	5	2	15.00	-597.83	47.00	120.00	0.17	217.42	16.00	6.03	562.12	245.99	2518.26	0.05	0.02
64	17.68	52	SLE Q	32	5	2	0.00	2783.25	47.00	120.00	0.17	217.42	16.00	6.03	562.12	1145.22	2518.26	0.22	0.08
67	17.68	57	SLE F	32	5	2	0.00	3013.53	47.00	120.00	0.17	217.42	16.00	6.03	562.12	1239.98	2518.26	0.24	0.09
102	26.55	52	SLE Q	47	5	2	39.38	-491.30	47.00	120.00	0.17	217.42	16.00	6.03	562.12	202.16	2518.26	0.04	0.01
106	26.55	51	SLE F	47	5	2	39.38	-498.45	47.00	120.00	0.17	217.42	16.00	6.03	562.12	205.10	2518.26	0.04	0.01

Staffe - Verifiche armatura

CC	X0 <m>	X1 <m>	Lung. <m>	Staff.	AfE St. <cmq/m>	bw <m>	Vsdu <daN>	ctgθ	VRsd <daN>	VRcd <daN>	Vrdu <daN>	Sic.T	
19	SND	0.00	0.50	0.50	ø8/16 2 br.	6.28	0.35	5635.27	2.50	24617.10	42058.10	24617.10	4.37
46	SND	0.50	26.20	25.70	ø8/16 2 br.	6.28	0.35	6616.64	2.50	24617.10	42058.10	24617.10	3.72
46	SND	26.20	26.70	0.50	ø8/16 2 br.	6.28	0.35	6616.64	2.50	24617.10	42058.10	24617.10	3.72

Travata n. 402

Nodi: -326 -327 -328 -329 -330 -331 -332 -333 -334

Caratteristiche delle sezioni e dei materiali utilizzati

Sez.	Tipo	B <cm>	H <cm>	Cf sup <cm>	Cf inf <cm>	Cls	Fck <daN/cmq>	Fctk <daN/cmq>	Fcd <daN/cmq>	Fctd <daN/cmq>	Tp	Fyk <daN/cmq>	Fyd <daN/cmq>
4R		20.00	50.00	5.50	5.50	C30/37	307.10	20.59	174.02	13.73	B450C	4500.00	3913.04

Stato limite ultimo - Verifiche a flessione/pressoflessione

Xg <m>	CC	TCC	El	X <cm>	AfE S <cmq>	AfE I <cmq>	AfEP S <cmq>	AfEP I <cmq>	My <daNm>	MRdy <daNm>	Sic.
0.00	53	SLU	1	0.00	4.02	4.02	4.02	4.02	-153.40	-6634.83	43.251
4.08	49	SLU	8	27.19	4.02	4.02	4.02	4.02	-301.25	-6634.83	22.024
4.35	49	SLU	8	54.38	4.02	4.02	4.02	4.02	-276.75	-6634.83	23.974

Stato limite elastico - Verifiche a flessione/pressoflessione

Xg <m>	CC	TCC	El	X <cm>	AfE S <cmq>	AfE I <cmq>	AfEP S <cmq>	AfEP I <cmq>	My <daNm>	M'ydy <daNm>	Sic.
0.00	1	SND	1	0.00	4.02	4.02	4.02	4.02	-139.68	-6314.78	45.209
4.08	4	SND	8	27.19	4.02	4.02	4.02	4.02	-278.75	-6314.78	22.654
4.35	4	SND	8	54.38	4.02	4.02	4.02	4.02	-259.37	-6314.78	24.347

Stato limite d'esercizio - Verifiche tensionali

Xg <m>	CC	TCC	El	X <cm>	AfE S <cmq>	AfE I <cmq>	My <daNm>	σ <sub>e</sub> sup <daN/cmq>	σ <sub>e</sub> inf <daN/cmq>	σ <sub>c</sub> <daN/cmq>
0.00	55	SLE R	1	0.00	4.02	4.02	-112.35	69.70	-14.86	1.79
0.00	52	SLE Q	1	0.00	4.02	4.02	-108.33	67.20	-14.32	1.72
4.08	50	SLE R	8	27.19	4.02	4.02	-213.18	132.25	-28.19	3.39
4.08	52	SLE Q	8	27.19	4.02	4.02	-208.47	129.32	-27.56	3.31

Relazione di calcolo

4.35	50	SLE R	8	54.38	4.02	4.02	-195.76	121.44	-25.88	3.11
4.35	52	SLE Q	8	54.38	4.02	4.02	-191.40	118.73	-25.31	3.04

Stato limite d'esercizio - Verifiche a fessurazione

Caso	Xg	CC	TCC	El	Sez.	Crit.	X	My	c	s	K3	s <sub>zm</sub>	Φ	A <sub>s</sub>	A <sub>c eff</sub>	σ <sub>s</sub>	σ <sub>sr</sub>	ε <sub>sm</sub>	Wk
	<m>						<cm>	<daNm>	<mm>	<mm>		<mm>		<cmq>	<cmq>	<daN/cmq>	<daN/cmq>		<mm>
27	0.00	52	SLE Q	1	4	2	0.00	-108.33	47.00	90.00	0.17	197.94	16.00	4.02	323.96	67.20	2226.87	0.01	0.00
30	0.00	57	SLE F	1	4	2	0.00	-109.14	47.00	90.00	0.17	197.94	16.00	4.02	323.96	67.70	2226.87	0.01	0.00
58	4.08	52	SLE Q	8	4	2	27.19	-208.47	47.00	90.00	0.17	197.94	16.00	4.02	323.96	129.32	2226.87	0.03	0.01
60	4.08	51	SLE F	8	4	2	27.19	-209.41	47.00	90.00	0.17	197.94	16.00	4.02	323.96	129.90	2226.87	0.03	0.01
89	4.35	52	SLE Q	8	4	2	54.38	-191.40	47.00	90.00	0.17	197.94	16.00	4.02	323.96	118.73	2226.87	0.02	0.01
91	4.35	51	SLE F	8	4	2	54.38	-192.27	47.00	90.00	0.17	197.94	16.00	4.02	323.96	119.27	2226.87	0.02	0.01

Staffe - Verifiche armatura

CC	X0	X1	Lung.	Staff.	AfE St.	bw	Vsdu	ctgθ	VRsd	VRcd	Vrdu	Sic.T	
	<m>	<m>	<m>		<cmq/m>	<cm>	<daN>		<daN>	<daN>	<daN>		
49	SLU	0.00	0.50	0.50	ø8/32 2 br.	3.14	0.20	360.26	2.50	12308.60	24033.20	12308.60	34.17
49	SLU	0.50	3.85	3.35	ø8/32 2 br.	3.14	0.20	560.91	2.50	12308.60	24033.20	12308.60	21.94
49	SLU	3.85	4.35	0.50	ø8/32 2 br.	3.14	0.20	560.91	2.50	12308.60	24033.20	12308.60	21.94

Travata n. 403

Nodi: 8 -537 -538 -539 -540 -541 9 -542 -543 -544 -545 -546 -547 -548 10 -549 -550 -551 -552 -553 -554 -555 11 -556 -557 -558 -559 -560 -561 -562 -563 -564 12 -565 -566 -567 -568 -569 -570 13 -571 -572 -573 -574 -575 -576 -577 14

Caratteristiche delle sezioni e dei materiali utilizzati

Sez.	Tipo	B	H	Cf sup	Cf inf	Cls	Fck	Fctk	Fcd	Fctd	Tp	Fyk	Fyd
		<cm>	<cm>	<cm>	<cm>		<daN/cmq>	<daN/cmq>	<daN/cmq>	<daN/cmq>		<daN/cmq>	<daN/cmq>
5R		35.00	50.00	5.50	5.50	C30/37	307.10	20.59	174.02	13.73	B450C	4500.00	3913.04

Stato limite ultimo - Verifiche a flessione/pressoflessione

Xg	CC	TCC	El	X	AfE S	AfE I	AfEP S	AfEP I	My	MRdy	Sic.
<m>				<cm>	<cmq>	<cmq>	<cmq>	<cmq>	<daNm>	<daNm>	
0.15	53	SLU	1	15.00	6.03	6.03	6.03	6.03	-1241.07	-10062.10	8.108
17.68	53	SLU	32	0.00	6.03	6.03	6.03	6.03	5048.90	10062.10	1.993
26.55	49	SLU	47	39.38	6.03	6.03	6.03	6.03	-744.74	-10062.10	13.511

Stato limite elastico - Verifiche a flessione/pressoflessione

Xg	CC	TCC	El	X	AfE S	AfE I	AfEP S	AfEP I	My	M'ydy	Sic.
<m>				<cm>	<cmq>	<cmq>	<cmq>	<cmq>	<daNm>	<daNm>	
0.15	37	SND	1	15.00	6.03	6.03	6.03	6.03	2379.11	9526.92	4.004
17.68	7	SND	32	0.00	6.03	6.03	6.03	6.03	6453.67	9526.92	1.476
26.55	16	SND	47	39.38	6.03	6.03	6.03	6.03	2545.85	9526.92	3.742

Stato limite d'esercizio - Verifiche tensionali

Xg	CC	TCC	El	X	AfE S	AfE I	My	σ <sub>f</sub> sup	σ <sub>f</sub> inf	σ <sub>c</sub>
<m>				<cm>	<cmq>	<cmq>	<daNm>	<daN/cmq>	<daN/cmq>	<daN/cmq>
0.15	55	SLE R	1	15.00	6.03	6.03	-870.15	358.04	-67.92	8.53
0.15	52	SLE Q	1	15.00	6.03	6.03	-563.11	231.70	-43.96	5.52
17.68	55	SLE R	32	0.00	6.03	6.03	3592.83	-280.45	1478.33	35.23
17.68	52	SLE Q	32	0.00	6.03	6.03	2774.63	-216.59	1141.68	27.21
26.55	50	SLE R	47	39.38	6.03	6.03	-534.66	220.00	-41.73	5.24
26.55	52	SLE Q	47	39.38	6.03	6.03	-498.73	205.21	-38.93	4.89

Stato limite d'esercizio - Verifiche a fessurazione

Caso	Xg	CC	TCC	El	Sez.	Crit.	X	My	c	s	K3	s <sub>zm</sub>	Φ	A <sub>s</sub>	A <sub>c eff</sub>	σ <sub>s</sub>	σ <sub>sr</sub>	ε <sub>sm</sub>	Wk
	<m>						<cm>	<daNm>	<mm>	<mm>		<mm>		<cmq>	<cmq>	<daN/cmq>	<daN/cmq>		<mm>
29	0.15	52	SLE Q	1	5	2	15.00	-563.11	47.00	120.00	0.17	217.42	16.00	6.03	562.12	231.70	2518.26	0.04	0.02
35	0.15	57	SLE F	1	5	2	15.00	-624.52	47.00	120.00	0.17	217.42	16.00	6.03	562.12	256.97	2518.26	0.05	0.02
61	17.68	52	SLE Q	32	5	2	0.00	2774.63	47.00	120.00	0.17	217.42	16.00	6.03	562.12	1141.68	2518.26	0.22	0.08
64	17.68	57	SLE F	32	5	2	0.00	2938.27	47.00	120.00	0.17	217.42	16.00	6.03	562.12	1209.01	2518.26	0.23	0.09
99	26.55	52	SLE Q	47	5	2	39.38	-498.73	47.00	120.00	0.17	217.42	16.00	6.03	562.12	205.21	2518.26	0.04	0.01
103	26.55	51	SLE F	47	5	2	39.38	-505.91	47.00	120.00	0.17	217.42	16.00	6.03	562.12	208.17	2518.26	0.04	0.01

Staffe - Verifiche armatura

CC	X0	X1	Lung.	Staff.	AfE St.	bw	Vsdu	ctgθ	VRsd	VRcd	Vrdu	Sic.T	
	<m>	<m>	<m>		<cmq/m>	<cm>	<daN>		<daN>	<daN>	<daN>		
37	SND	0.00	0.50	0.50	ø8/16 2 br.	6.28	0.35	5797.76	2.50	24617.10	42058.10	24617.10	4.25
16	SND	0.50	26.20	25.70	ø8/16 2 br.	6.28	0.35	6629.50	2.50	24617.10	42058.10	24617.10	3.71
16	SND	26.20	26.70	0.50	ø8/16 2 br.	6.28	0.35	6629.50	2.50	24617.10	42058.10	24617.10	3.71

Travata n. 404

Relazione di calcolo

Nodi: 1 -88 -138 -188 -238 -287 -337 -387 -437 -487 8

Caratteristiche delle sezioni e dei materiali utilizzati

Sez.	Tipo	B <cm>	H <cm>	Cf sup <cm>	Cf inf <cm>	Cls	Fck <daN/cmq>	Fctk <daN/cmq>	Fcd <daN/cmq>	Fctd <daN/cmq>	TP	Fyk <daN/cmq>	Fyd <daN/cmq>
5R		35.00	50.00	5.50	5.50	C30/37	307.10	20.59	174.02	13.73	B450C	4500.00	3913.04

Stato limite ultimo - Verifiche a flessione/pressoflessione

Xg <m>	CC	TCC	El	X <cm>	AfE S <cmq>	AfE I <cmq>	AfEP S <cmq>	AfEP I <cmq>	My <daNm>	MRdy <daNm>	Sic.
0.45	53	SLU	1	45.00	6.03	6.03	6.03	6.03	-2175.65	-10062.10	4.625
5.13	53	SLU	10	0.00	6.03	6.03	6.03	6.03	1885.23	10062.10	5.337
5.25	53	SLU	10	12.00	6.03	6.03	6.03	6.03	1885.23	10062.10	5.337

Stato limite elastico - Verifiche a flessione/pressoflessione

Xg <m>	CC	TCC	El	X <cm>	AfE S <cmq>	AfE I <cmq>	AfEP S <cmq>	AfEP I <cmq>	My <daNm>	M'ydy <daNm>	Sic.
0.45	40	SND	1	45.00	6.03	6.03	6.03	6.03	6273.42	9526.92	1.519
5.13	22	SND	10	0.00	6.03	6.03	6.03	6.03	6389.59	9526.92	1.491
5.25	22	SND	10	12.00	6.03	6.03	6.03	6.03	6389.59	9526.92	1.491

Stato limite d'esercizio - Verifiche tensionali

Xg <m>	CC	TCC	El	X <cm>	AfE S <cmq>	AfE I <cmq>	My <daNm>	$\sigma_f$ sup <daN/cmq>	$\sigma_f$ inf <daN/cmq>	$\sigma_c$ <daN/cmq>
0.45	55	SLE R	1	45.00	6.03	6.03	-1489.26	612.78	-116.25	14.60
0.45	52	SLE Q	1	45.00	6.03	6.03	-496.66	204.36	-38.77	4.87
5.13	55	SLE R	10	0.00	6.03	6.03	1265.95	-98.82	520.90	12.41
5.13	52	SLE Q	10	0.00	6.03	6.03	-346.24	142.47	-27.03	3.40
5.25	55	SLE R	10	12.00	6.03	6.03	1265.95	-98.82	520.90	12.41
5.25	52	SLE Q	10	12.00	6.03	6.03	-346.24	142.47	-27.03	3.40

Stato limite d'esercizio - Verifiche a fessurazione

Caso	Xg <m>	CC	TCC	El	Sez.	Crit.	X <cm>	My <daNm>	c <mm>	s <mm>	K3	$s_{rm}$ <mm>	$\phi$	$A_s$ <cmq>	$A_{c\ eff}$ <cmq>	$\sigma_s$ <daN/cmq>	$\sigma_{sz}$ <daN/cmq>	$\epsilon_{sm}$	Wk <mm>
23	0.45	52	SLE Q	1	5	2	45.00	-496.66	47.00	120.00	0.17	217.42	16.00	6.03	562.12	204.36	2518.26	0.04	0.01
26	0.45	57	SLE F	1	5	2	45.00	-695.18	47.00	120.00	0.17	217.42	16.00	6.03	562.12	286.05	2518.26	0.06	0.02
53	5.13	52	SLE Q	10	5	2	0.00	-346.24	47.00	120.00	0.17	217.42	16.00	6.03	562.12	142.47	2518.26	0.03	0.01
57	5.13	51	SLE F	10	5	2	0.00	-356.00	47.00	120.00	0.17	217.42	16.00	6.03	562.12	146.48	2518.26	0.03	0.01
87	5.25	52	SLE Q	10	5	2	12.00	-346.24	47.00	120.00	0.17	217.42	16.00	6.03	562.12	142.47	2518.26	0.03	0.01
91	5.25	51	SLE F	10	5	2	12.00	-356.00	47.00	120.00	0.17	217.42	16.00	6.03	562.12	146.48	2518.26	0.03	0.01

Staffe - Verifiche armatura

CC	X0 <m>	X1 <m>	Lung. <m>	Staff.	AfE St. <cmq/m>	bw <cm>	Vsdu <daN>	ctg $\theta$	VRsd <daN>	VRcd <daN>	Vrdu <daN>	Sic.T
40	SND	0.15	0.65	0.50	$\phi 8/16$ 2 br.	6.28	0.35	12212.50	2.50	24617.10	42058.10	2.02
40	SND	0.65	5.05	4.40	$\phi 8/16$ 2 br.	6.28	0.35	2783.48	2.50	24617.10	42058.10	8.84
22	SND	5.05	5.55	0.50	$\phi 8/16$ 2 br.	6.28	0.35	12035.00	2.50	24617.10	42058.10	2.05

Travata n. 405

Nodi: 2 -94 -144 -194 -244 -293 -343 -393 -443 -493 9

Caratteristiche delle sezioni e dei materiali utilizzati

Sez.	Tipo	B <cm>	H <cm>	Cf sup <cm>	Cf inf <cm>	Cls	Fck <daN/cmq>	Fctk <daN/cmq>	Fcd <daN/cmq>	Fctd <daN/cmq>	TP	Fyk <daN/cmq>	Fyd <daN/cmq>
4R		20.00	50.00	5.50	5.50	C30/37	307.10	20.59	174.02	13.73	B450C	4500.00	3913.04

Stato limite ultimo - Verifiche a flessione/pressoflessione

Xg <m>	CC	TCC	El	X <cm>	AfE S <cmq>	AfE I <cmq>	AfEP S <cmq>	AfEP I <cmq>	My <daNm>	MRdy <daNm>	Sic.
0.15	53	SLU	1	15.00	4.02	4.02	4.02	4.02	-1533.44	-6634.83	4.327
5.13	49	SLU	10	0.00	4.02	4.02	4.02	4.02	-935.33	-6634.83	7.094
5.55	49	SLU	10	42.00	4.02	4.02	4.02	4.02	-935.33	-6634.83	7.094

Stato limite elastico - Verifiche a flessione/pressoflessione

Xg <m>	CC	TCC	El	X <cm>	AfE S <cmq>	AfE I <cmq>	AfEP S <cmq>	AfEP I <cmq>	My <daNm>	M'ydy <daNm>	Sic.
0.15	19	SND	1	15.00	4.02	4.02	4.02	4.02	-1887.70	-6314.78	3.345
5.13	37	SND	10	0.00	4.02	4.02	4.02	4.02	-2021.00	-6314.78	3.125
5.55	37	SND	10	42.00	4.02	4.02	4.02	4.02	-2021.00	-6314.78	3.125

Stato limite d'esercizio - Verifiche tensionali

Xg	CC	TCC	El	X	AfE S	AfE I	My	$\sigma_f$ sup	$\sigma_f$ inf	$\sigma_c$
----	----	-----	----	---	-------	-------	----	----------------	----------------	------------

Relazione di calcolo

<m>				<cm>	<cmq>	<cmq>	<daNm>	<daN/cmq>	<daN/cmq>	<daN/cmq>
0.15	55	SLE R	1	15.00	4.02	4.02	-1077.52	668.43	-142.47	17.12
0.15	52	SLE Q	1	15.00	4.02	4.02	-716.95	444.75	-94.80	11.39
5.13	50	SLE R	10	0.00	4.02	4.02	-671.33	416.45	-88.77	10.67
5.13	52	SLE Q	10	0.00	4.02	4.02	-610.08	378.46	-80.67	9.69
5.55	50	SLE R	10	42.00	4.02	4.02	-671.33	416.45	-88.77	10.67
5.55	52	SLE Q	10	42.00	4.02	4.02	-610.08	378.46	-80.67	9.69

Stato limite d'esercizio - Verifiche a fessurazione

Caso	Xg	CC	TCC	El	Sez.	Crit.	X	My	c	s	K3	s <sub>zm</sub>	Φ	A <sub>s</sub>	A <sub>c eff</sub>	σ <sub>s</sub>	σ <sub>sz</sub>	ε <sub>sm</sub>	Wk
	<m>						<cm>	<daNm>	<mm>	<mm>		<mm>		<cmq>	<cmq>	<daN/cmq>	<daN/cmq>		<mm>
26	0.15	52	SLE Q	1	4	2	15.00	-716.95	47.00	90.00	0.17	197.94	16.00	4.02	323.96	444.75	2226.87	0.09	0.03
29	0.15	57	SLE F	1	4	2	15.00	-789.06	47.00	90.00	0.17	197.94	16.00	4.02	323.96	489.48	2226.87	0.10	0.03
57	5.13	52	SLE Q	10	4	2	0.00	-610.08	47.00	90.00	0.17	197.94	16.00	4.02	323.96	378.46	2226.87	0.07	0.02
59	5.13	51	SLE F	10	4	2	0.00	-622.33	47.00	90.00	0.17	197.94	16.00	4.02	323.96	386.06	2226.87	0.07	0.03
88	5.55	52	SLE Q	10	4	2	42.00	-610.08	47.00	90.00	0.17	197.94	16.00	4.02	323.96	378.46	2226.87	0.07	0.02
90	5.55	51	SLE F	10	4	2	42.00	-622.33	47.00	90.00	0.17	197.94	16.00	4.02	323.96	386.06	2226.87	0.07	0.03

Staffe - Verifiche armatura

CC	X0	X1	Lung.	Staff.	AfE St.	bw	Vsdu	ctgθ	VRsd	VRcd	Vrdu	Sic.T
	<m>	<m>	<m>		<cmq/m>	<m>	<daN>		<daN>	<daN>	<daN>	
40	SND	0.00	0.50	0.50	ø8/32 2 br.	3.14	2759.01	2.50	12308.60	24033.20	12308.60	4.46
40	SND	0.50	5.20	4.70	ø8/32 2 br.	3.14	2759.01	2.50	12308.60	24033.20	12308.60	4.46
22	SND	5.20	5.70	0.50	ø8/32 2 br.	3.14	2587.48	2.50	12308.60	24033.20	12308.60	4.76

Travata n. 407

Nodi: 4 -110 -160 -210 -260 -309 -359 -409 -459 -509 11

Caratteristiche delle sezioni e dei materiali utilizzati

Sez. Tipo	B	H	Cf sup	Cf inf	Cls	Fck	Fctk	Fcd	Fctd	Tp	Fyk	Fyd
	<cm>	<cm>	<cm>	<cm>		<daN/cmq>	<daN/cmq>	<daN/cmq>	<daN/cmq>		<daN/cmq>	<daN/cmq>
4R	20.00	50.00	5.50	5.50	C30/37	307.10	20.59	174.02	13.73	B450C	4500.00	3913.04

Stato limite ultimo - Verifiche a flessione/pressoflessione

Xg	CC	TCC	El	X	AfE S	AfE I	AfEP S	AfEP I	My	MRdy	Sic.
<m>				<cm>	<cmq>	<cmq>	<cmq>	<cmq>	<daNm>	<daNm>	
0.15	53	SLU	1	15.00	4.02	4.02	4.02	4.02	-1608.77	-6634.83	4.124
5.13	49	SLU	10	0.00	4.02	4.02	4.02	4.02	-1222.12	-6634.83	5.429
5.55	49	SLU	10	42.00	4.02	4.02	4.02	4.02	-1222.12	-6634.83	5.429

Stato limite elastico - Verifiche a flessione/pressoflessione

Xg	CC	TCC	El	X	AfE S	AfE I	AfEP S	AfEP I	My	M'ydy	Sic.
<m>				<cm>	<cmq>	<cmq>	<cmq>	<cmq>	<daNm>	<daNm>	
0.15	22	SND	1	15.00	4.02	4.02	4.02	4.02	-2047.02	-6314.78	3.085
5.13	40	SND	10	0.00	4.02	4.02	4.02	4.02	-2102.77	-6314.78	3.003
5.55	40	SND	10	42.00	4.02	4.02	4.02	4.02	-2102.77	-6314.78	3.003

Stato limite d'esercizio - Verifiche tensionali

Xg	CC	TCC	El	X	AfE S	AfE I	My	σ <sub>f</sub> sup	σ <sub>f</sub> inf	σ <sub>c</sub>
<m>				<cm>	<cmq>	<cmq>	<daNm>	<daN/cmq>	<daN/cmq>	<daN/cmq>
0.15	55	SLE R	1	15.00	4.02	4.02	-1131.79	702.09	-149.65	17.98
0.15	52	SLE Q	1	15.00	4.02	4.02	-779.63	483.63	-103.09	12.39
5.13	50	SLE R	10	0.00	4.02	4.02	-875.20	542.92	-115.72	13.91
5.13	52	SLE Q	10	0.00	4.02	4.02	-793.84	492.45	-104.97	12.61
5.55	50	SLE R	10	42.00	4.02	4.02	-875.20	542.92	-115.72	13.91
5.55	52	SLE Q	10	42.00	4.02	4.02	-793.84	492.45	-104.97	12.61

Stato limite d'esercizio - Verifiche a fessurazione

Caso	Xg	CC	TCC	El	Sez.	Crit.	X	My	c	s	K3	s <sub>zm</sub>	Φ	A <sub>s</sub>	A <sub>c eff</sub>	σ <sub>s</sub>	σ <sub>sz</sub>	ε <sub>sm</sub>	Wk
	<m>						<cm>	<daNm>	<mm>	<mm>		<mm>		<cmq>	<cmq>	<daN/cmq>	<daN/cmq>		<mm>
23	0.15	52	SLE Q	1	4	2	15.00	-779.63	47.00	90.00	0.17	197.94	16.00	4.02	323.96	483.63	2226.87	0.09	0.03
26	0.15	57	SLE F	1	4	2	15.00	-850.06	47.00	90.00	0.17	197.94	16.00	4.02	323.96	527.33	2226.87	0.10	0.03
50	5.13	52	SLE Q	10	4	2	0.00	-793.84	47.00	90.00	0.17	197.94	16.00	4.02	323.96	492.45	2226.87	0.10	0.03
52	5.13	51	SLE F	10	4	2	0.00	-810.11	47.00	90.00	0.17	197.94	16.00	4.02	323.96	502.54	2226.87	0.10	0.03
77	5.55	52	SLE Q	10	4	2	42.00	-793.84	47.00	90.00	0.17	197.94	16.00	4.02	323.96	492.45	2226.87	0.10	0.03
79	5.55	51	SLE F	10	4	2	42.00	-810.11	47.00	90.00	0.17	197.94	16.00	4.02	323.96	502.54	2226.87	0.10	0.03

Staffe - Verifiche armatura

CC	X0	X1	Lung.	Staff.	AfE St.	bw	Vsdu	ctgθ	VRsd	VRcd	Vrdu	Sic.T
	<m>	<m>	<m>		<cmq/m>	<m>	<daN>		<daN>	<daN>	<daN>	
37	SND	0.00	0.50	0.50	ø8/32 2 br.	3.14	2597.87	2.50	12308.60	24033.20	12308.60	4.74
19	SND	0.50	5.20	4.70	ø8/32 2 br.	3.14	2609.39	2.50	12308.60	24033.20	12308.60	4.72

Relazione di calcolo

19	SND	5.20	5.70	0.50	ø8/32 2 br.	3.14	0.20	2609.39	2.50	12308.60	24033.20	12308.60	4.72
----	-----	------	------	------	-------------	------	------	---------	------	----------	----------	----------	------

Travata n. 408

Nodi: 5 -120 -170 -220 -270 -319 -369 -419 -469 -519 12

Caratteristiche delle sezioni e dei materiali utilizzati

Sez.	Tipo	B <cm>	H <cm>	Cf sup <cm>	Cf inf <cm>	Cls	Fck <daN/cmq>	Fctk <daN/cmq>	Fcd <daN/cmq>	Fctd <daN/cmq>	Tp	Fyk <daN/cmq>	Fyd <daN/cmq>
4R		20.00	50.00	5.50	5.50	C30/37	307.10	20.59	174.02	13.73	B450C	4500.00	3913.04

Stato limite ultimo - Verifiche a flessione/pressoflessione

Xg <m>	CC	TCC	El	X <cm>	AfE S <cmq>	AfE I <cmq>	AfEP S <cmq>	AfEP I <cmq>	My <daNm>	MRdy <daNm>	Sic.
0.15	53	SLU	1	15.00	4.02	4.02	4.02	4.02	-1587.09	-6634.83	4.181
5.13	49	SLU	10	0.00	4.02	4.02	4.02	4.02	-1193.52	-6634.83	5.559
5.55	49	SLU	10	42.00	4.02	4.02	4.02	4.02	-1193.52	-6634.83	5.559

Stato limite elastico - Verifiche a flessione/pressoflessione

Xg <m>	CC	TCC	El	X <cm>	AfE S <cmq>	AfE I <cmq>	AfEP S <cmq>	AfEP I <cmq>	My <daNm>	M'ydy <daNm>	Sic.
0.15	43	SND	1	15.00	4.02	4.02	4.02	4.02	-2074.98	-6314.78	3.043
5.13	13	SND	10	0.00	4.02	4.02	4.02	4.02	-2124.63	-6314.78	2.972
5.55	13	SND	10	42.00	4.02	4.02	4.02	4.02	-2124.63	-6314.78	2.972

Stato limite d'esercizio - Verifiche tensionali

Xg <m>	CC	TCC	El	X <cm>	AfE S <cmq>	AfE I <cmq>	My <daNm>	σ <sub>f</sub> sup <daN/cmq>	σ <sub>f</sub> inf <daN/cmq>	σ <sub>c</sub> <daN/cmq>
0.15	55	SLE R	1	15.00	4.02	4.02	-1116.20	692.42	-147.59	17.74
0.15	52	SLE Q	1	15.00	4.02	4.02	-764.42	474.20	-101.08	12.15
5.13	50	SLE R	10	0.00	4.02	4.02	-854.80	530.26	-113.03	13.58
5.13	52	SLE Q	10	0.00	4.02	4.02	-776.13	481.46	-102.62	12.33
5.55	50	SLE R	10	42.00	4.02	4.02	-854.80	530.26	-113.03	13.58
5.55	52	SLE Q	10	42.00	4.02	4.02	-776.13	481.46	-102.62	12.33

Stato limite d'esercizio - Verifiche a fessurazione

Caso	Xg <m>	CC	TCC	El	Sez.	Crit.	X <cm>	My <daNm>	c <mm>	s <mm>	K3	s <sub>rm</sub> <mm>	Φ	A <sub>s</sub> <cmq>	A <sub>c eff</sub> <cmq>	σ <sub>s</sub> <daN/cmq>	σ <sub>sr</sub> <daN/cmq>	ε <sub>sm</sub>	Wk <mm>
25	0.15	52	SLE Q	1	4	2	15.00	-764.42	47.00	90.00	0.17	197.94	16.00	4.02	323.96	474.20	2226.87	0.09	0.03
28	0.15	57	SLE F	1	4	2	15.00	-834.78	47.00	90.00	0.17	197.94	16.00	4.02	323.96	517.84	2226.87	0.10	0.03
54	5.13	52	SLE Q	10	4	2	0.00	-776.13	47.00	90.00	0.17	197.94	16.00	4.02	323.96	481.46	2226.87	0.09	0.03
56	5.13	51	SLE F	10	4	2	0.00	-791.86	47.00	90.00	0.17	197.94	16.00	4.02	323.96	491.22	2226.87	0.10	0.03
83	5.55	52	SLE Q	10	4	2	42.00	-776.13	47.00	90.00	0.17	197.94	16.00	4.02	323.96	481.46	2226.87	0.09	0.03
85	5.55	51	SLE F	10	4	2	42.00	-791.86	47.00	90.00	0.17	197.94	16.00	4.02	323.96	491.22	2226.87	0.10	0.03

Staffe - Verifiche armatura

CC	X0 <m>	X1 <m>	Lung. <m>	Staff.	AfE St. <cmq/m>	bw <m>	Vsdu <daN>	ctgθ	VRsd <daN>	VRcd <daN>	Vrdu <daN>	Sic.T	
16	SND	0.00	0.50	0.50	ø8/32 2 br.	3.14	0.20	2681.06	2.50	12308.60	24033.20	12308.60	4.59
46	SND	0.50	5.20	4.70	ø8/32 2 br.	3.14	0.20	2700.37	2.50	12308.60	24033.20	12308.60	4.56
46	SND	5.20	5.70	0.50	ø8/32 2 br.	3.14	0.20	2700.37	2.50	12308.60	24033.20	12308.60	4.56

Verifiche e armature solette/platee

Simbologia

- Nodo = Numero del nodo
- X = Coordinata X del nodo
- Y = Coordinata Y del nodo
- DV = Direzione di verifica
  - XX = Verifica per momento Mxx
  - YY = Verifica per momento Myy
- CC = Numero della combinazione delle condizioni di carico elementari
- TCC = Tipo di combinazione di carico
  - SLU = Stato limite ultimo
  - SLU S = Stato limite ultimo (azione sismica)
  - SLE R = Stato limite d'esercizio, combinazione rara
  - SLE F = Stato limite d'esercizio, combinazione frequente
  - SLE Q = Stato limite d'esercizio, combinazione quasi permanente
  - SLD = Stato limite di danno
  - SLV = Stato limite di salvaguardia della vita
  - SLC = Stato limite di prevenzione del collasso
  - SLO = Stato limite di operatività
  - SLU I = Stato limite di resistenza al fuoco
  - SND = Stato limite di salvaguardia della vita (non dissipativo)
- c = Ricoprimento dell'armatura
- s = Distanza minima tra le barre
- K3 = Coefficiente di forma del diagramma delle tensioni prima della fessurazione
- s<sub>rm</sub> = Distanza media tra le fessure



Relazione di calcolo

- $\Phi$  = Diametro della barra
- $A_s$  = Area complessiva dei ferri nell'area di calcestruzzo efficace
- $A_{c\ eff}$  = Area di calcestruzzo efficace
- $\sigma_s$  = Tensione nell'acciaio nella sezione fessurata
- $\sigma_{sr}$  = Tensione nell'acciaio corrispondente al raggiungimento della resistenza a trazione nel calcestruzzo
- $\epsilon_{sm}$  = Deformazione unitaria media dell'armatura (\*1000)
- Wk = Apertura delle fessure
- AfE S = Area di ferro effettiva totale presente nel punto di verifica, superiore
- AfE I = Area di ferro effettiva totale presente nel punto di verifica, inferiore
- My = Momento flettente intorno all'asse Y
- M'ydy = Momento resistente massimo in campo sostanzialmente elastico intorno all'asse Y
- MRdy = Momento resistente allo stato limite ultimo intorno all'asse Y
- Sic. = Sicurezza a rottura
- AfE St. = Area di ferro effettiva della staffatura
- Vsdu = Taglio agente nella direzione del momento ultimo
- VRcd = Taglio ultimo lato calcestruzzo
- VRsd = Taglio ultimo lato armatura
- Vrdu = Taglio ultimo assorbibile dal solo calcestruzzo
- Sic.T = Sicurezza a rottura per taglio
- Mom = Momento flettente
- $\sigma_c$  = Tensione nel calcestruzzo
- $\sigma_f$  = Tensione nel ferro
- Spess. = Spessore
- Cf sup = Copriferro superiore
- Cf inf = Copriferro inferiore
- Cls = Tipo di calcestruzzo
- Fck = Resistenza caratteristica cilindrica a compressione del calcestruzzo
- Fctk = Resistenza caratteristica a trazione del calcestruzzo
- Fcd = Resistenza di calcolo a compressione del calcestruzzo
- Fctd = Resistenza di calcolo a trazione del calcestruzzo
- Tp = Tipo di acciaio
- Fyk = Tensione caratteristica di snervamento dell'acciaio
- Fyd = Resistenza di calcolo dell'acciaio

Armatura platea a quota 0.00

Caratteristiche delle sezioni e dei materiali utilizzati

Spess.	Cf sup	Cf inf	Cls	Fck	Fctk	Fcd	Fctd	Tp	Fyk	Fyd
<cm>	<cm>	<cm>		<daN/cmq>	<daN/cmq>	<daN/cmq>	<daN/cmq>		<daN/cmq>	<daN/cmq>
40.00	5.50	5.50	C25/30	249.00	17.91	141.10	11.94	B450C	4500.00	3913.04

Stato limite ultimo - Verifiche a flessione/pressoflessione

Nodo	X	Y	DV	CC	TCC	AfE S	AfE I	My	MRdy	Sic.
	<m>	<m>						<daNm>	<daNm>	
						<cmq>	<cmq>			
-610	17.98	6.00	XX	53	SLU	11.31	11.31	2228.62	14760.40	6.623
-622	24.82	6.00	XX	49	SLU	11.31	11.31	-3172.93	-14760.40	4.652
-485	27.15	4.80	YY	49	SLU	11.31	11.31	-2710.20	-14760.40	5.446
-535	27.15	5.40	YY	49	SLU	11.31	11.31	-823.67	-14760.40	17.920

Stato limite elastico - Verifiche a flessione/pressoflessione

Nodo	X	Y	DV	CC	TCC	AfE S	AfE I	My	M'ydy	Sic.
	<m>	<m>						<daNm>	<daNm>	
						<cmq>	<cmq>			
-610	17.98	6.00	XX	7	SLV (E)	11.31	11.31	4492.32	13744.40	3.060
-622	24.82	6.00	XX	13	SLV (E)	11.31	11.31	-4329.47	-13744.40	3.175
-485	27.15	4.80	YY	13	SLV (E)	11.31	11.31	-8488.04	-13744.40	1.619
-535	27.15	5.40	YY	16	SLV (E)	11.31	11.31	-6556.90	-13744.40	2.096

Stato limite ultimo - Verifica a taglio del calcestruzzo

Nodo	X	Y	DV	CC	TCC	AfE S	AfE I	AfE St.	Vsdu	VRcd	VRsd	Vrdu	Sic.T
	<m>	<m>							<daN>	<daN>	<daN>	<daN>	
						<cmq>	<cmq>	<cmq/m>					
-85	26.46	0.15	XX	43	SLV (E)	11.31	11.31		14538.80			14682.40	1.01
-86	27.15	0.60	YY	43	SLV (E)	11.31	11.31		14281.40			14682.40	1.03

Stato limite d'esercizio - Verifiche tensionali

Nodo	X	Y	DV	CC	TCC	AfE S	AfE I	Mom	$\sigma_c$	$\sigma_f$
	<m>	<m>						<daNm>	<daN/cmq>	<daN/cmq>
						<cmq>	<cmq>			
-18	12.76	0.00	XX	55	SLE R	11.31	11.31	2081.42	13.32	588.71
-18	12.76	0.00	XX	52	SLE Q	11.31	11.31	1756.12	11.24	496.71
-82	24.82	0.15	XX	55	SLE R	11.31	11.31	-2439.68	15.61	690.04
-574	24.82	5.85	XX	52	SLE Q	11.31	11.31	-2158.86	13.81	610.62
-301	8.40	3.00	YY	55	SLE R	11.31	11.31	-4678.56	29.94	1323.30
-301	8.40	3.00	YY	52	SLE Q	11.31	11.31	-4313.26	27.60	1219.97
-536	0.15	5.85	YY	55	SLE R	11.31	11.31	300.51	1.92	85.00
-35	22.85	0.00	YY	52	SLE Q	11.31	11.31	139.25	0.89	39.39

Stato limite d'esercizio - Verifiche a fessurazione

Nodo	X	Y	DV	CC	TCC	c	s	K3	$s_{rm}$	$\Phi$	$A_s$	$A_{c\ eff}$	$\sigma_s$	$\sigma_{sr}$	$\epsilon_{sm}$	Wk
	<m>	<m>				<mm>	<mm>		<mm>		<cmq>	<cmq>	<daN/cmq>	<daN/cmq>		<mm>
-18	12.76	0.00	XX	52	SLE Q	49.00	100.00	0.16	209.70	12.00	11.31	1323.08	496.71	2591.56	0.10	0.03

Relazione di calcolo

-18	12.76	0.00	XX	57	SLE F	49.00	100.00	0.16	209.70	12.00	11.31	1323.08	515.11	2591.56	0.10	0.04
-574	24.82	5.85	XX	52	SLE Q	49.00	100.00	0.16	209.70	12.00	11.31	1323.08	610.62	2591.56	0.12	0.04
-39	25.22	0.00	XX	57	SLE F	49.00	100.00	0.16	209.70	12.00	11.31	1323.08	622.92	2591.56	0.12	0.04
-301	8.40	3.00	YY	52	SLE Q	49.00	100.00	0.16	209.70	12.00	11.31	1323.08	1219.97	2639.83	0.24	0.08
-301	8.40	3.00	YY	57	SLE F	49.00	100.00	0.16	209.70	12.00	11.31	1323.08	1240.64	2591.56	0.24	0.09
-35	22.85	0.00	YY	52	SLE Q	49.00	100.00	0.16	209.70	12.00	11.31	1323.08	39.39	2591.56	0.01	0.00
-35	22.85	0.00	YY	57	SLE F	49.00	100.00	0.16	209.70	12.00	11.31	1323.08	47.69	2591.56	0.01	0.00