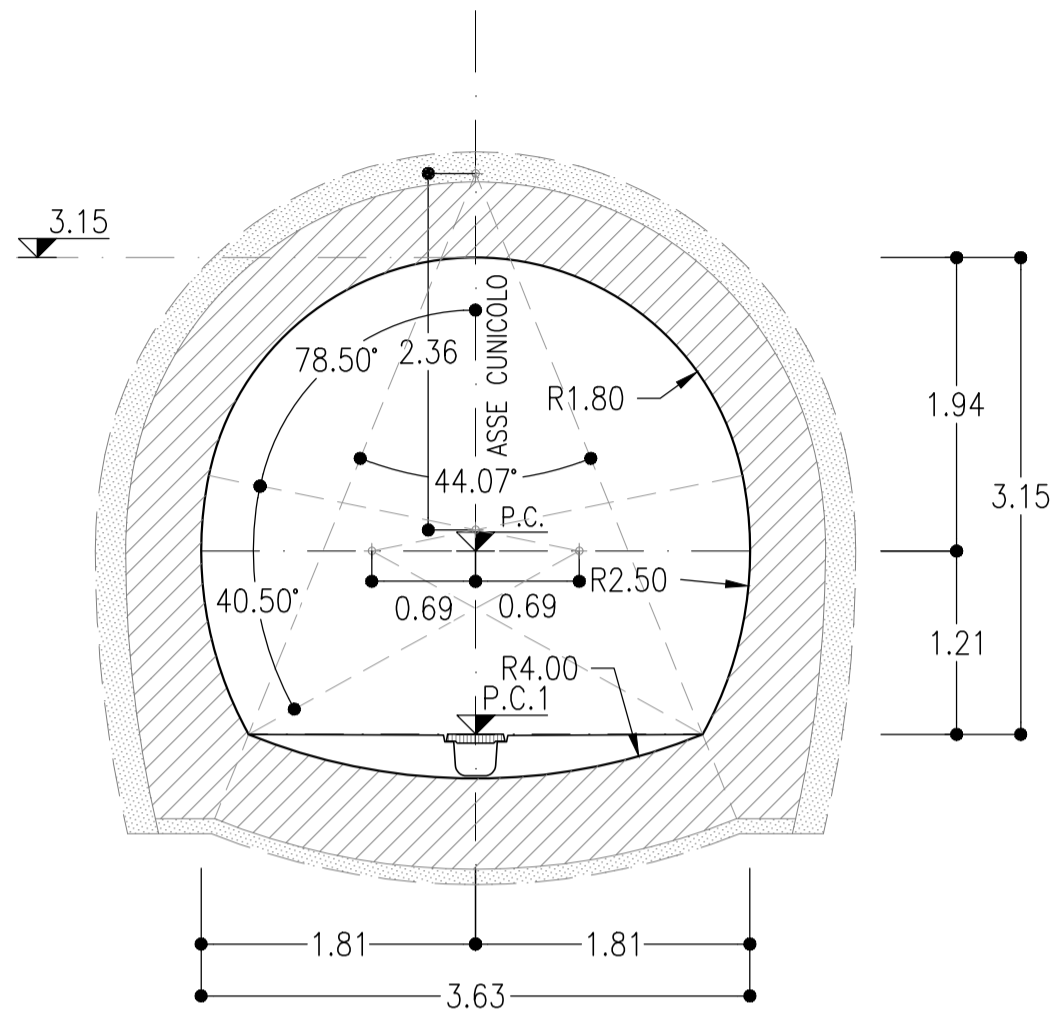


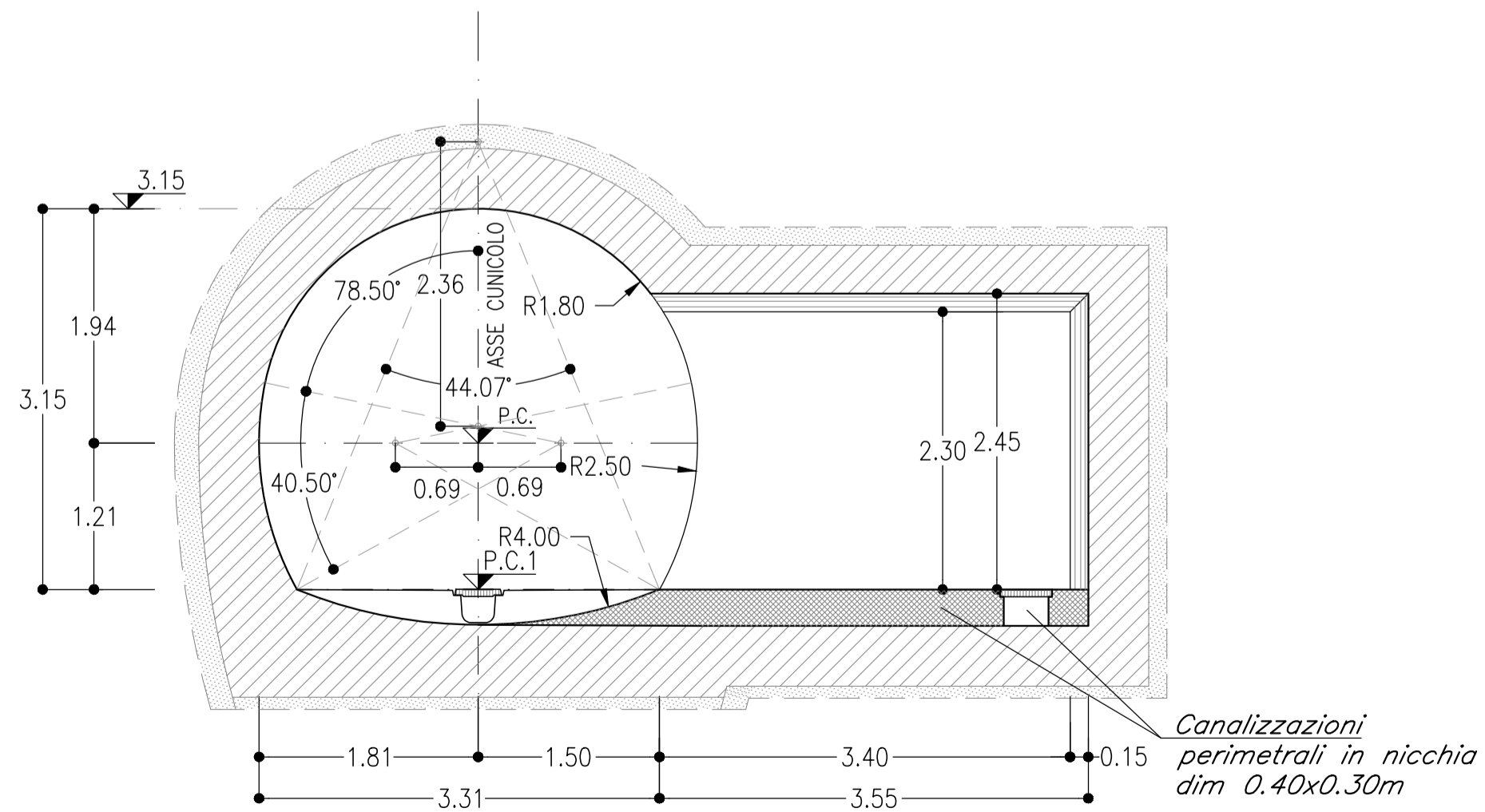
CUNICOLO PEDONALE

SCAVO IN TRADIZIONALE
SEZIONE CORRENTE



CUNICOLO PEDONALE

SCAVO IN TRADIZIONALE
SEZIONE IN CORRISPONDENZA DELLE NICCHIE STANDARD



NOTA BENE

- I CONTENUTI DELLE RAPPRESENTAZIONI GRAFICHE DELLE SEZIONI TIPO DI INTRADOSSO FANNO RIFERIMENTO AL MANUALE DI PROGETTAZIONE DELLE OPERE CIVILI RFI Codifica - RFI DTC SI GA MA IFS 001 C - PARTE II SEZIONI 4 E 6

NOTE

- EVENTUALI DIFFERENZE TRA LE MISURE TOTALI E LE SOMMATORIE DELLE MISURE PARZIALI SONO DOVUTE AD ARROTONDAMENTI AUTOMATICI

LEGENDA

- P.C.= PIANO DEI CENTRI
- P.C.1= PIANO DI CALPESTIO

COMMITTENTE:



PROGETTAZIONE:



DIRETTRICE FERROVIARIA MESSINA - CATANIA - PALERMO

NUOVO COLLEGAMENTO PALERMO - CATANIA

U.O. GALLERIE

PROGETTO DEFINITIVO

TRATTA LERCARA DIR. - CALTANISSETTA XIRBI (LOTTO 3)

USCITE / ACCESSI LATERALI - ELABORATI GENERALI

Sezioni di intradosso

SCALA:

1:50

COMMESSA LOTTO FASE ENTE TIPO DOC. OPERA/DISCIPLINA PROGR. REV.

RS3T 30 D 07 WB GN0000 004 B

Rev.	Descrizione	Redatto	Data	Verificato	Data	Approvato	Data	Autorizzato Data
A	Emissione esecutiva	E. Fiorilli	Dic. 2019	S. Vagnozzi	Dic. 2019	A. Barreca	Dic. 2019	A. Sciotti
B	Emissione esecutiva	E. Fiorilli	Gen. 2020	S. Vagnozzi	Gen. 2020	A. Barreca	Gen. 2020	Geniale 2020

File: RS3T30D07WBG0000004B.dwg

n. Elab.: 07 220