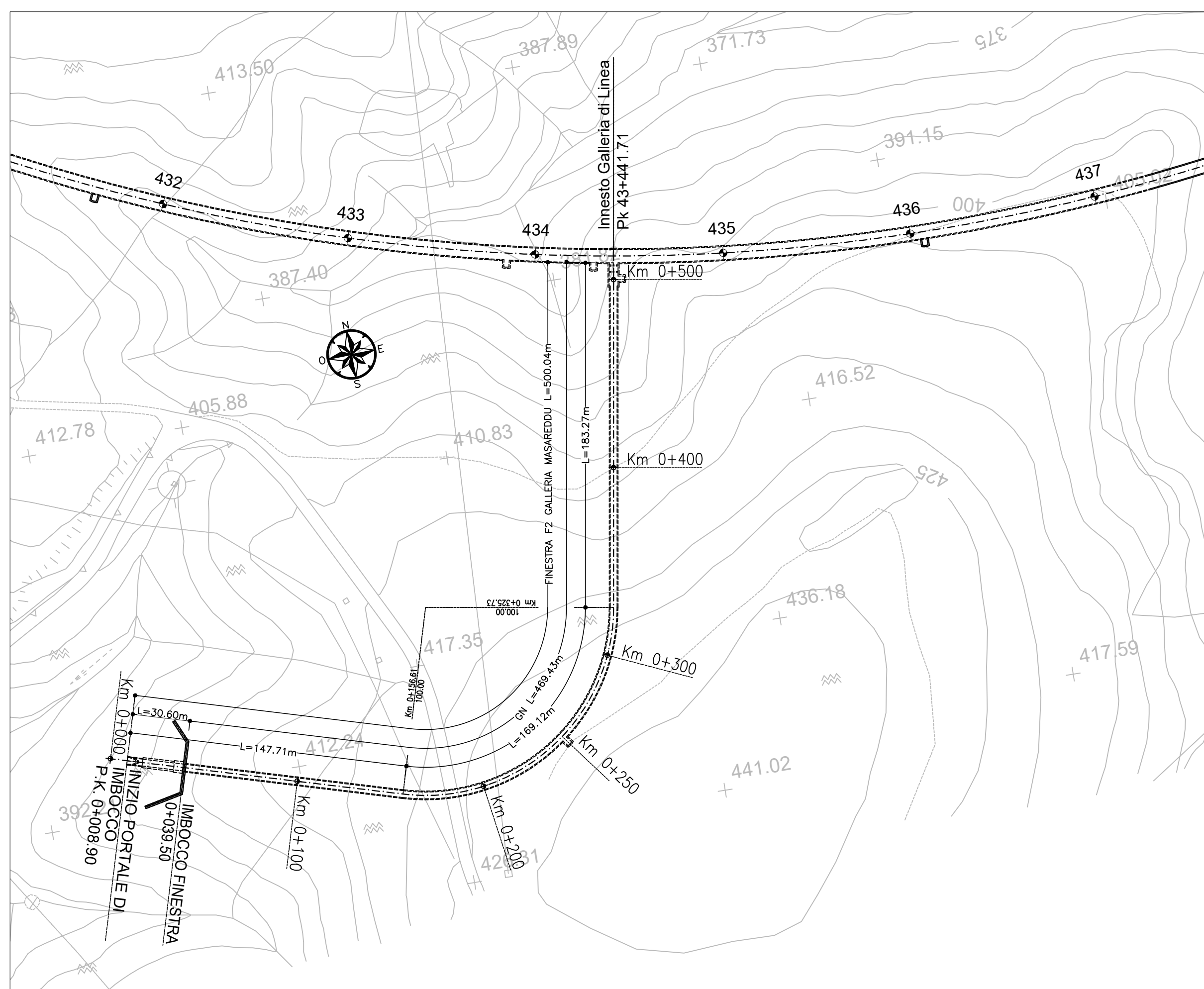
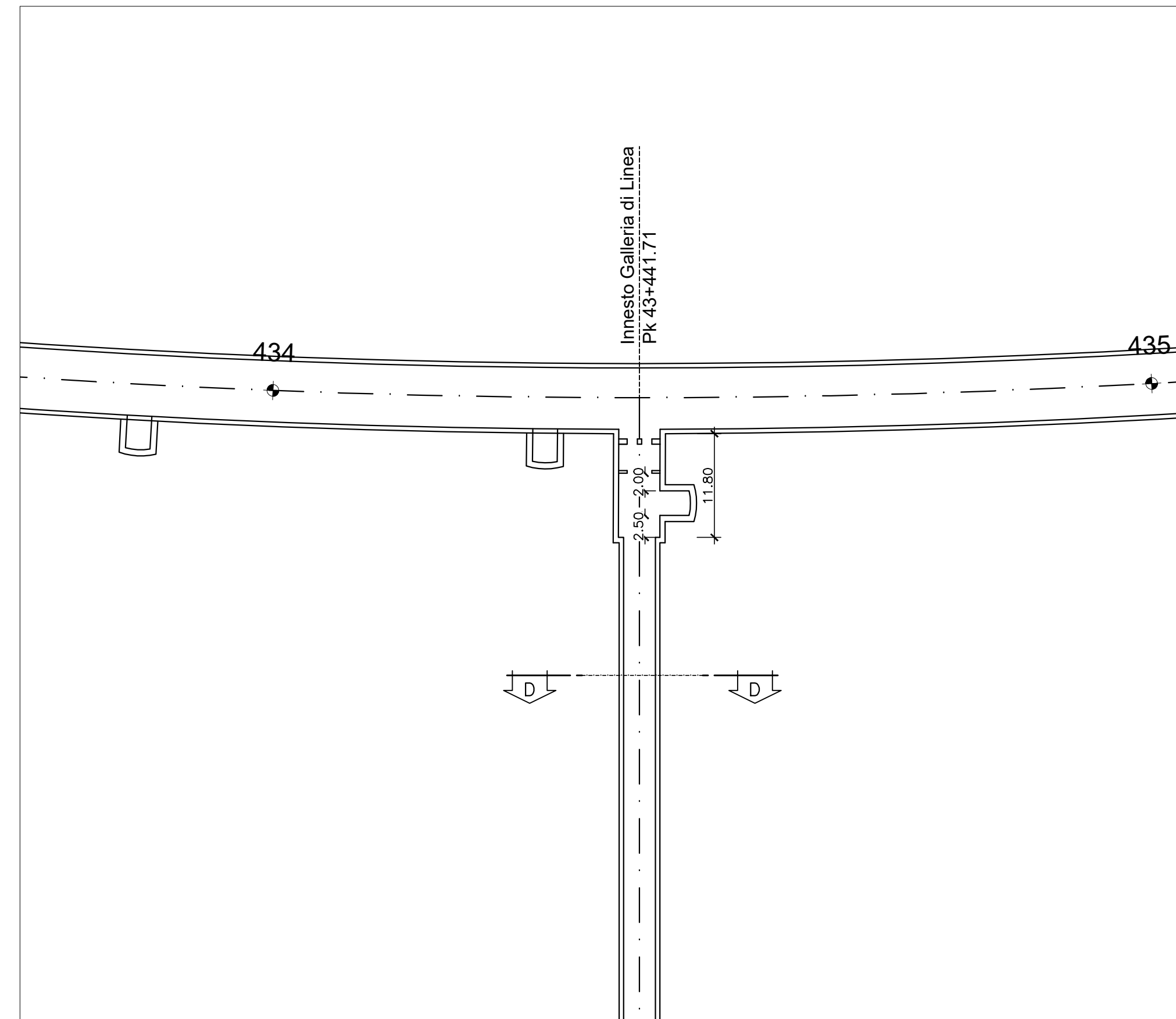


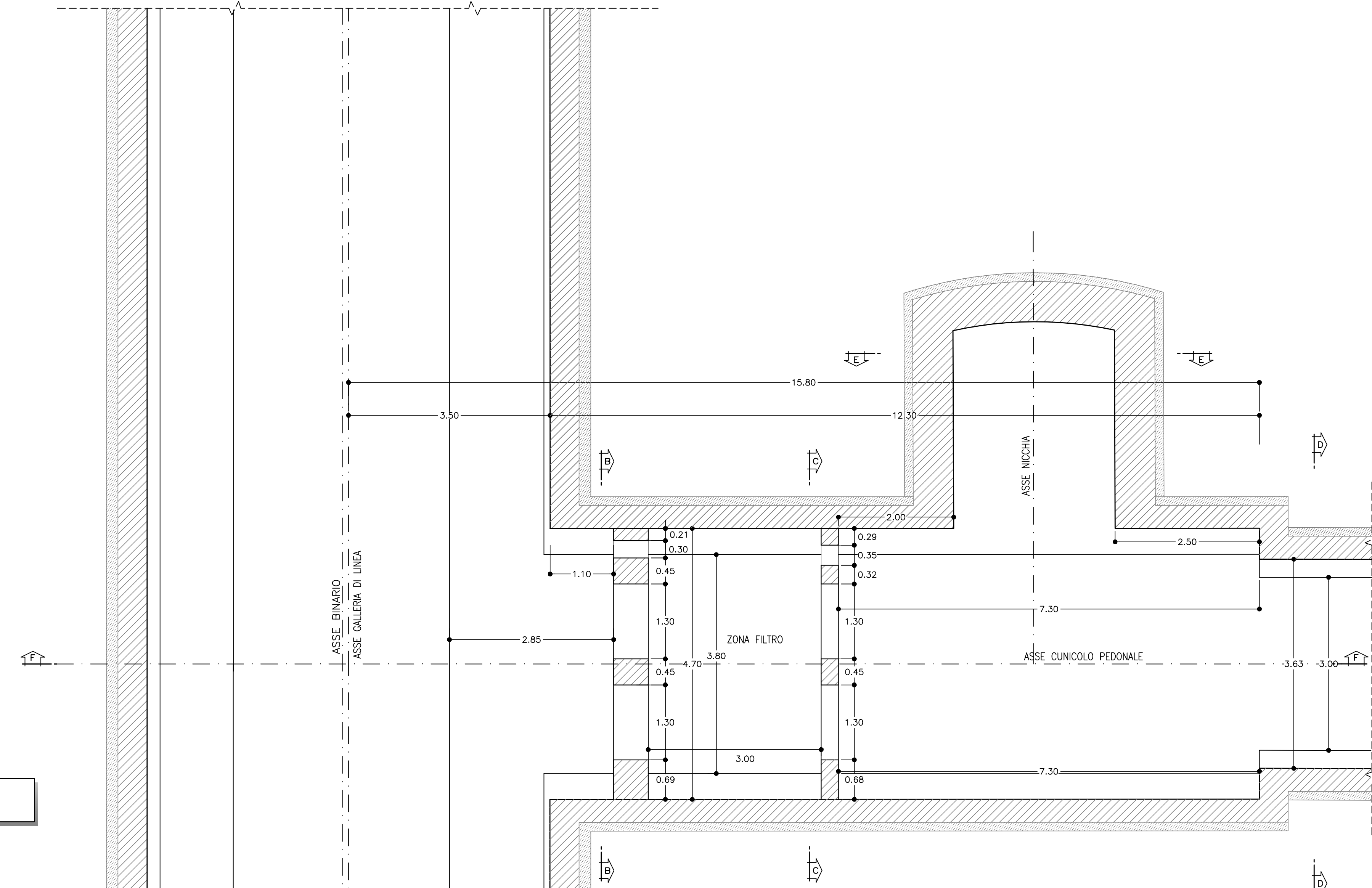
PLANIMETRIA  
SCALA 1:2000



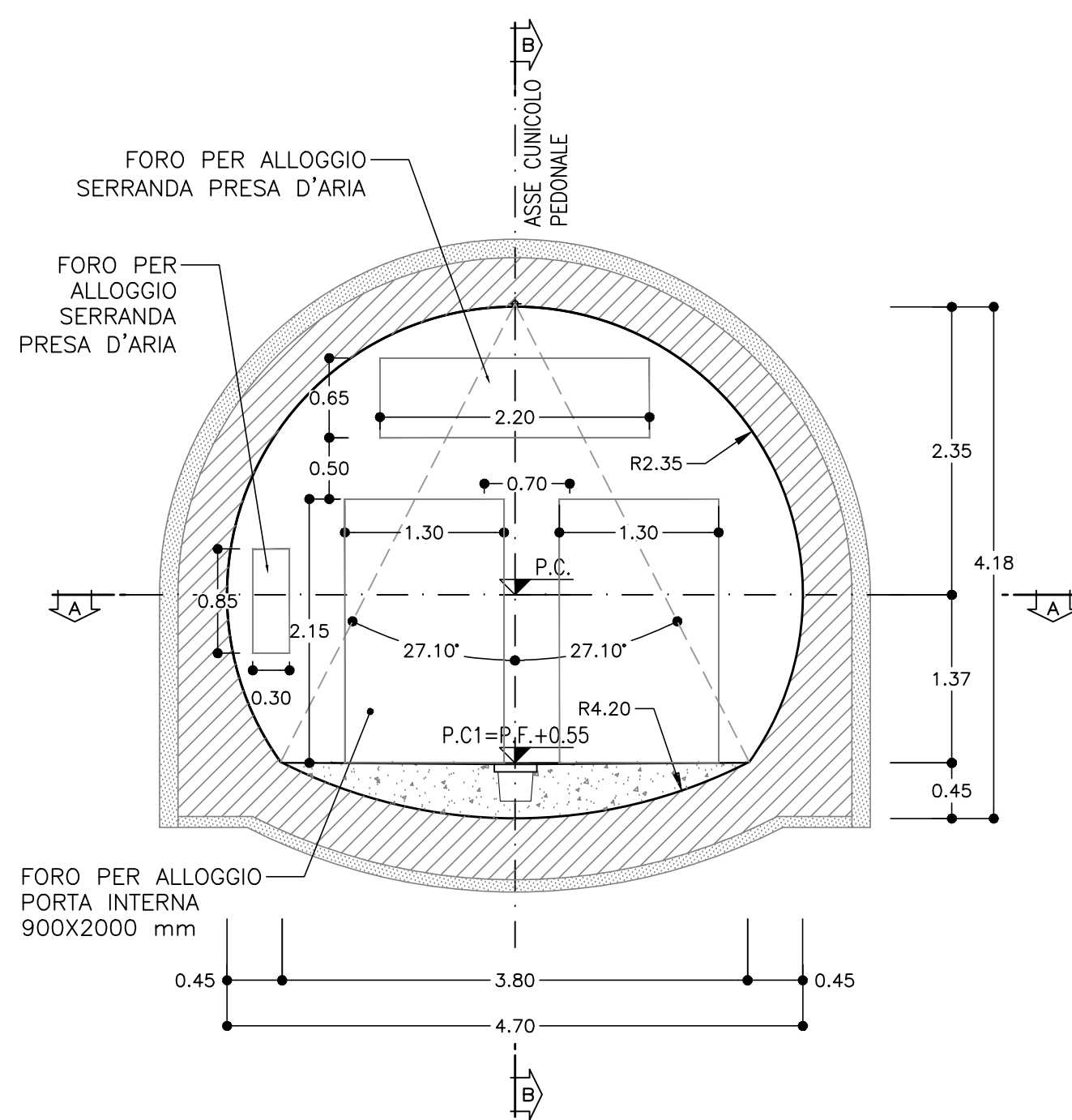
DETTAGLIO INNESTO  
SCALA 1:500



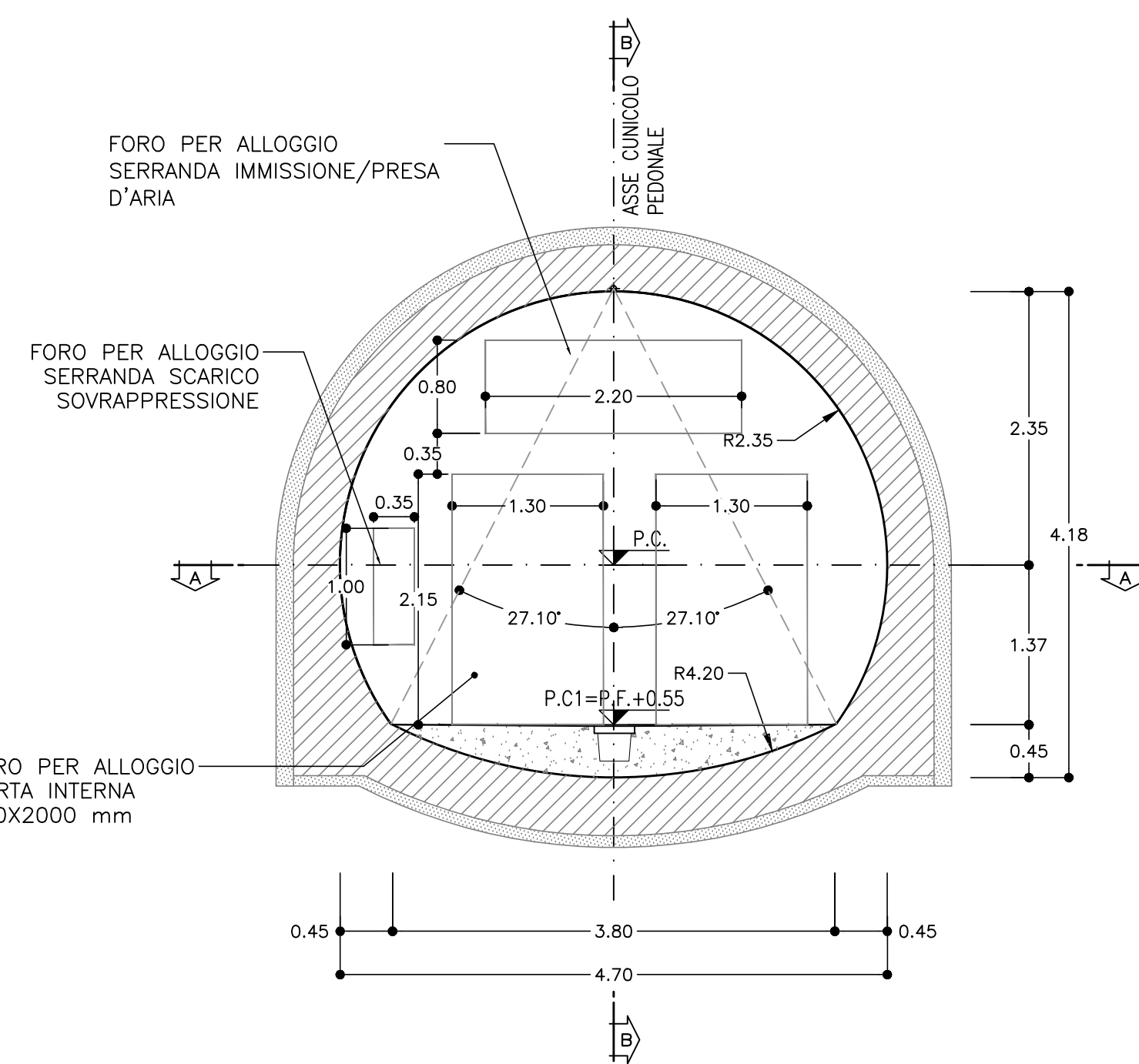
DETTAGLIO INNESTO - PIANTA  
SCALA 1:50  
SEZIONE A-A



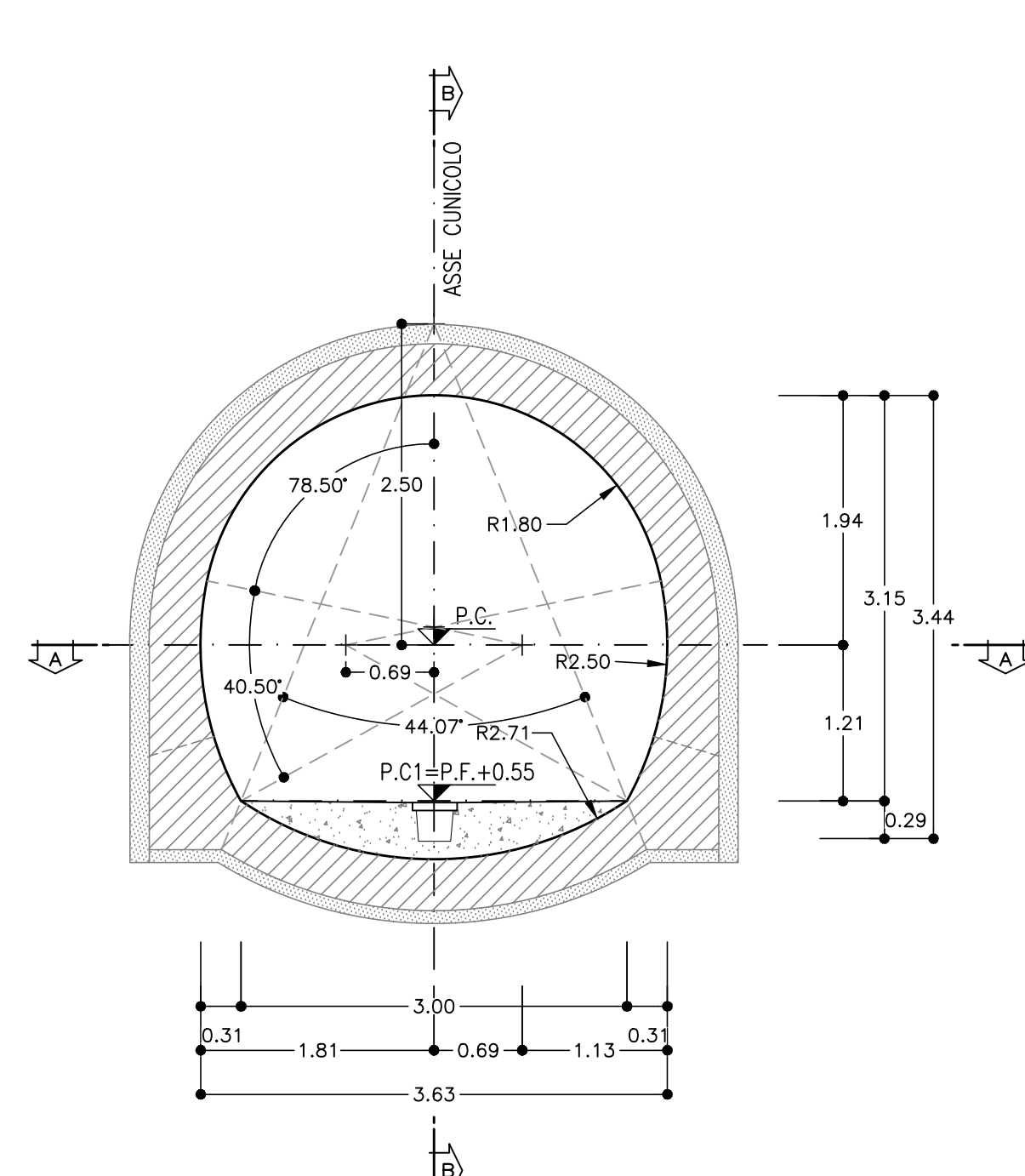
SEZIONE B-B  
SCALA 1:50



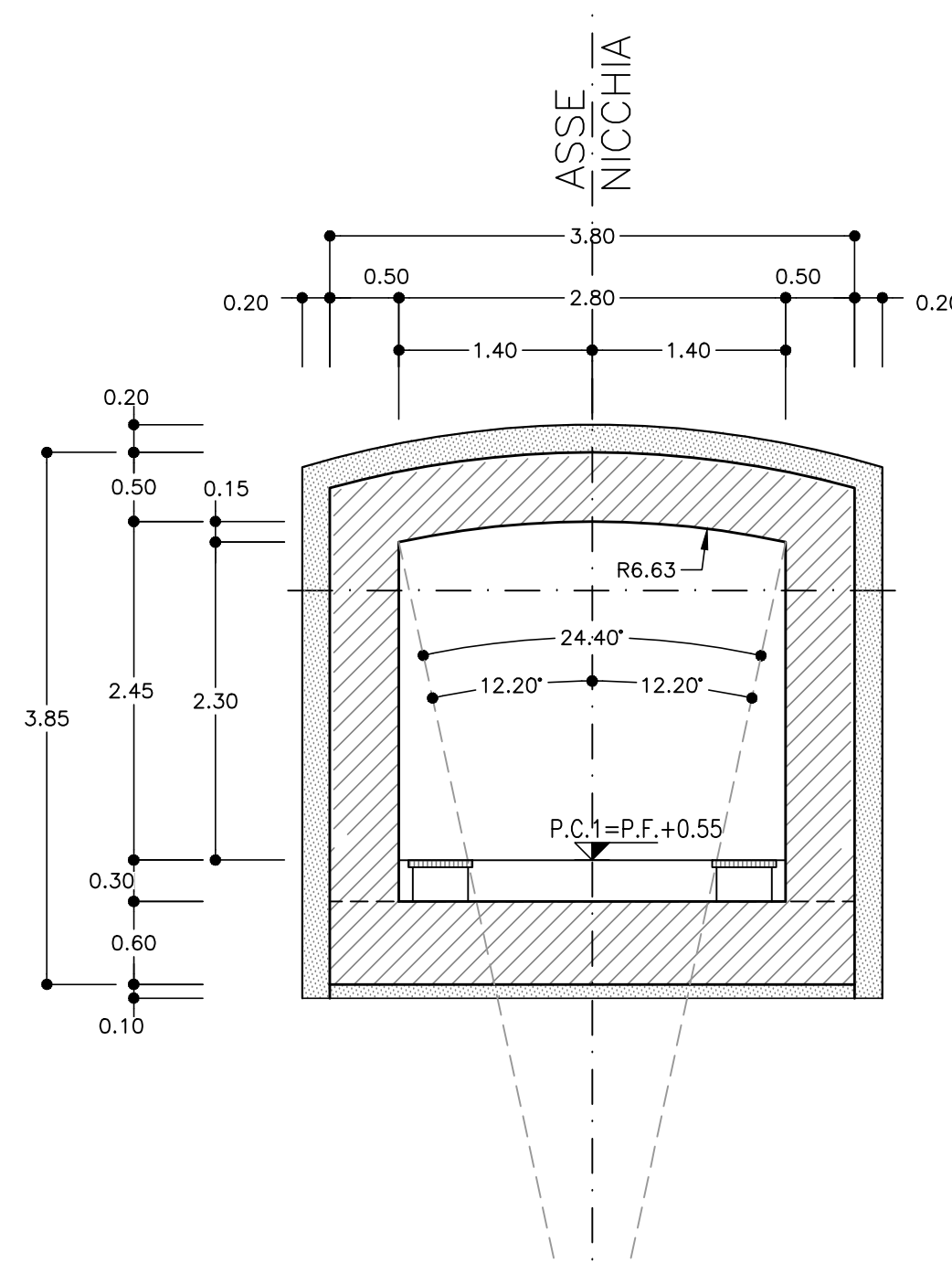
SEZIONE C-C  
SCALA 1:50



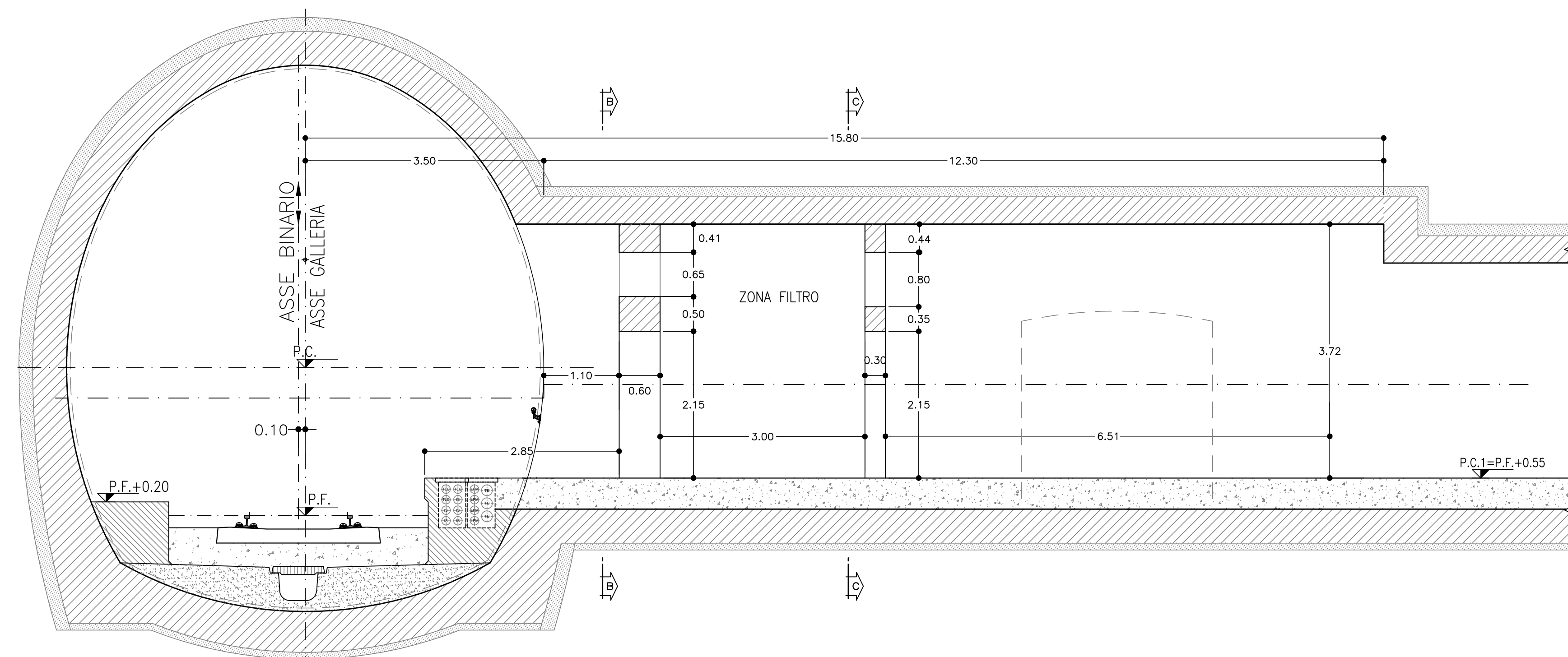
SEZIONE D-D  
SCALA 1:50



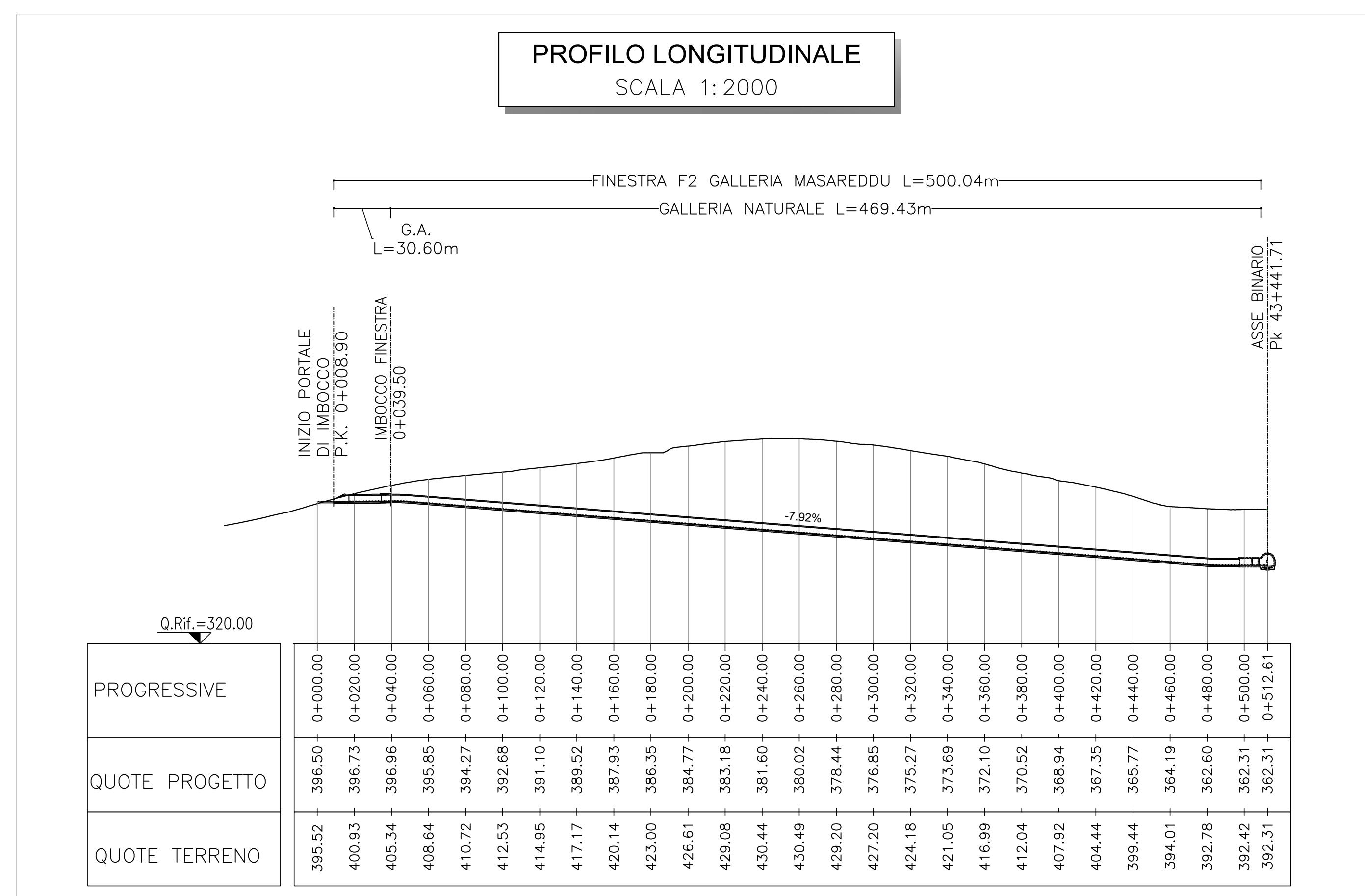
SEZIONE E-E  
SCALA 1:50



SEZIONE TRASVERSALE ZONA INNESTO  
SCALA 1:50  
SEZIONE F-F



PROFILO LONGITUDINALE  
SCALA 1:2000



NOTE

- EVENTUALI DIFFERENZE TRA LE MISURE TOTALI E LE SOMMATORIE DELLE MISURE PARZIALI SONO DOWUTE AD ARROTONDAMENTI AUTOMATICI

LEGENDA

P.C.= PIANO DEI CENTRI  
P.F.= PIANO DEL FERRO  
P.C.1= PIANO DI CALPESTIO

COMMITTENTE: **RFI** RETE FERROVIARIA ITALIANA  
 PROGETTAZIONE: **ITALFERR** GRUPPO FERROVIE DELLO STATO ITALIANO  
**DIRETTRICE FERROVIARIA MESSINA - CATANIA - PALERMO**  
**NUOVO COLLEGAMENTO PALERMO - CATANIA**  
**U.O. GALLERIE**  
**PROGETTO DEFINITIVO**  
**TRATTA LERCARA DIR. - CALTANISSETTA XIRBI (LOTTO 3)**  
 USCITA/ACCESSO LATERALE PEDONALE F2 - GALLERIA MASAREDDU  
 Planimetria, profilo, pianta e sezioni.  
 SCALA: **Varie**  
 COMMESSA LOTTO FASE ENTE TIPO DOC. OPERADISCIPLINA PROGR. REV.  
**R S 3 T 3 0 D 0 7 L Z G N 1 1 0 0 0 0 1 B**  

Rev.	Descrizione	Redatto	Data	Verificato	Data	Approvato	Data	Autorizzato Data
A	Emisione esecutiva	E. Pizzi	Dic 2019	S. Vignati	Dic 2019	A. Benini	Dic 2019	
B	Emisione esecutiva	E. Pizzi	Gen 2020	S. Vignati	Gen 2020	A. Benini	Gen 2020	

File: E53F30D02\ZGN11000018.dwg n. Elab. 07\_240