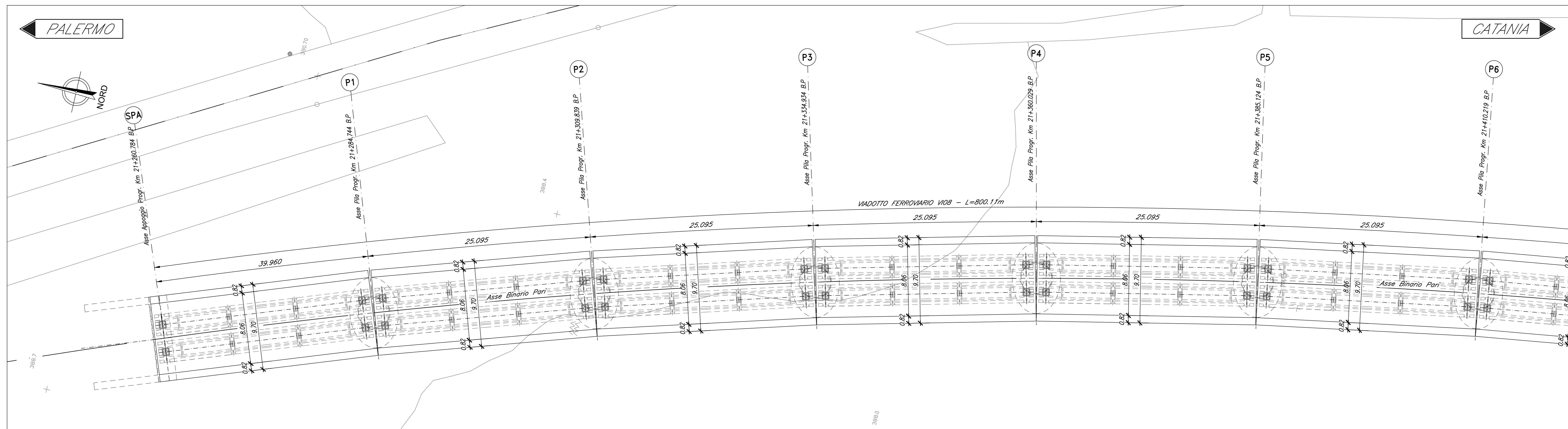
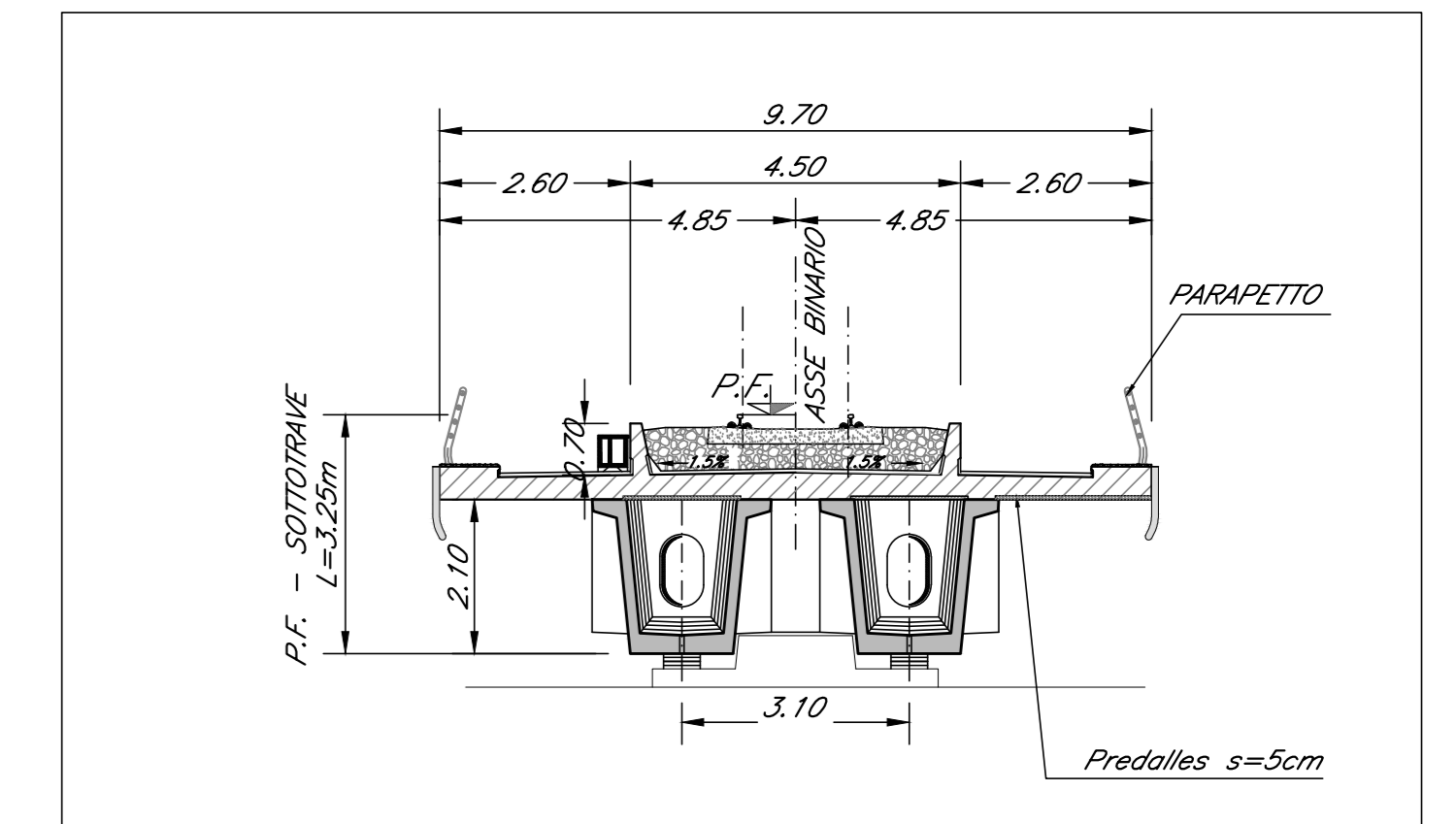


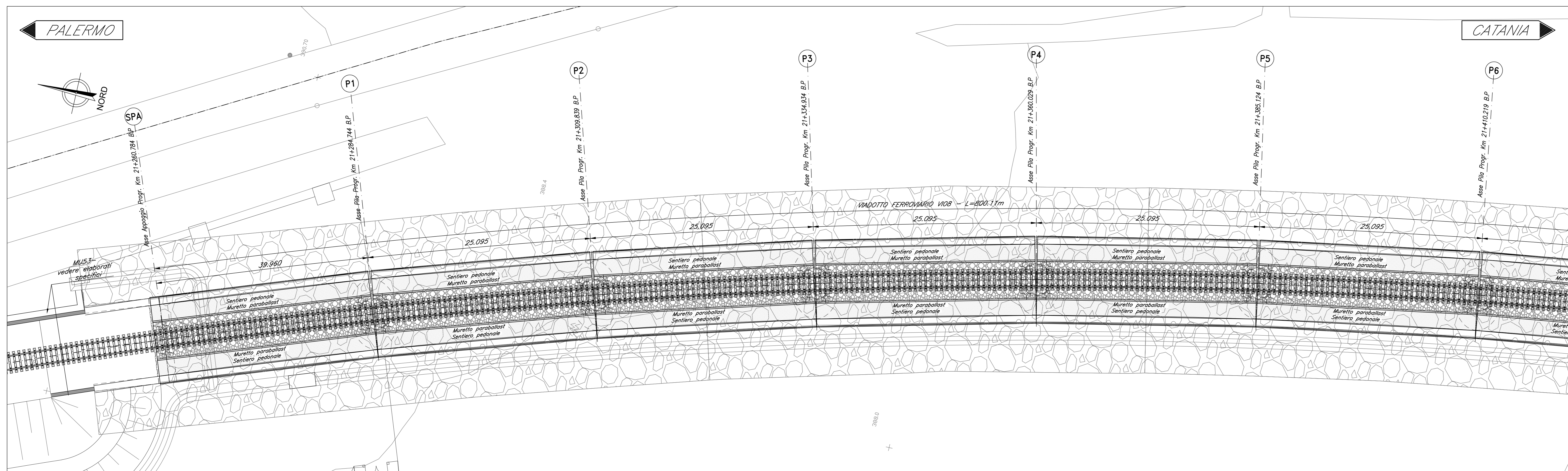
PIANTA TRAVI  
Scala 1:200



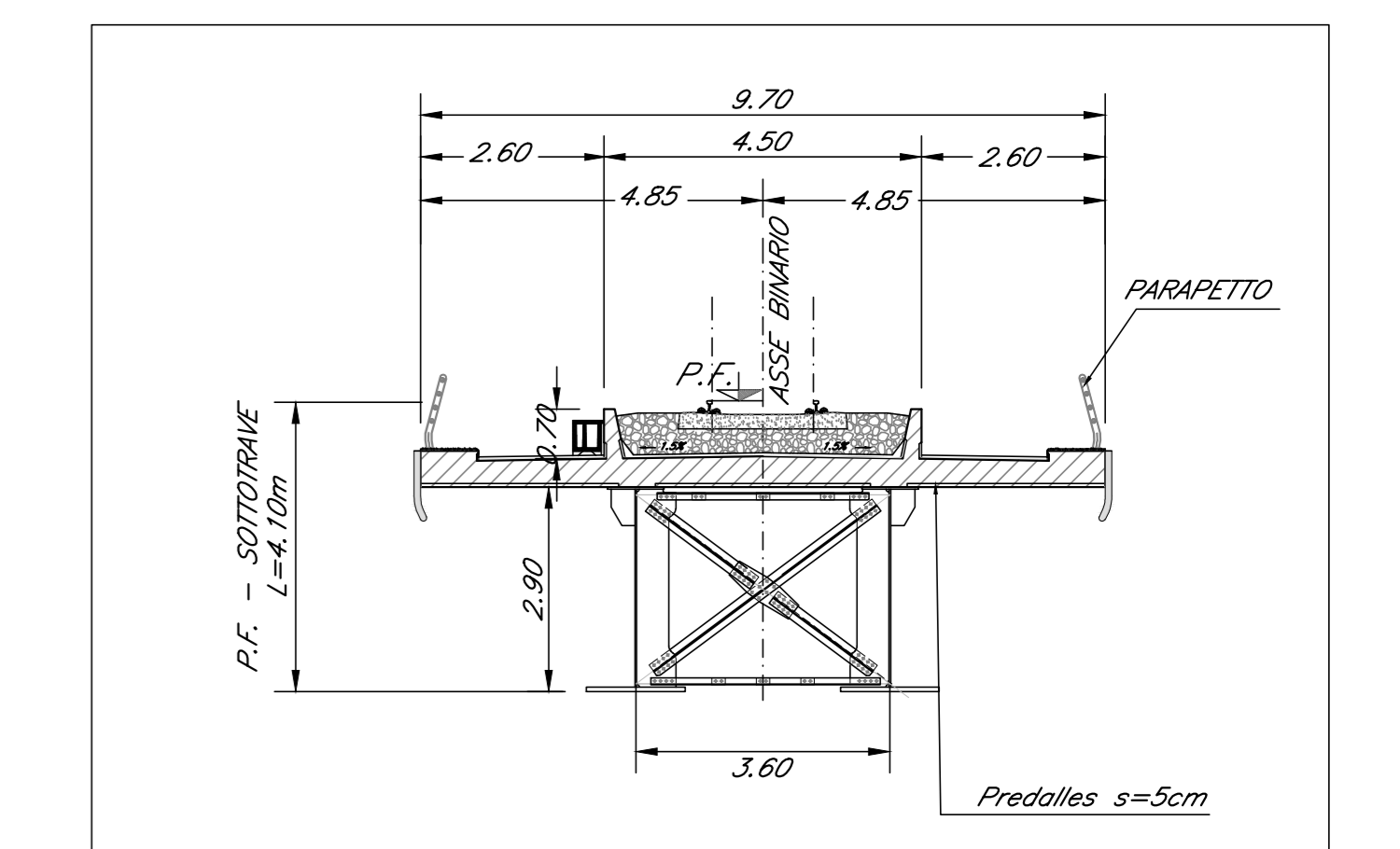
SEZIONE TIPO C.A.P 25M  
Scala 1:100



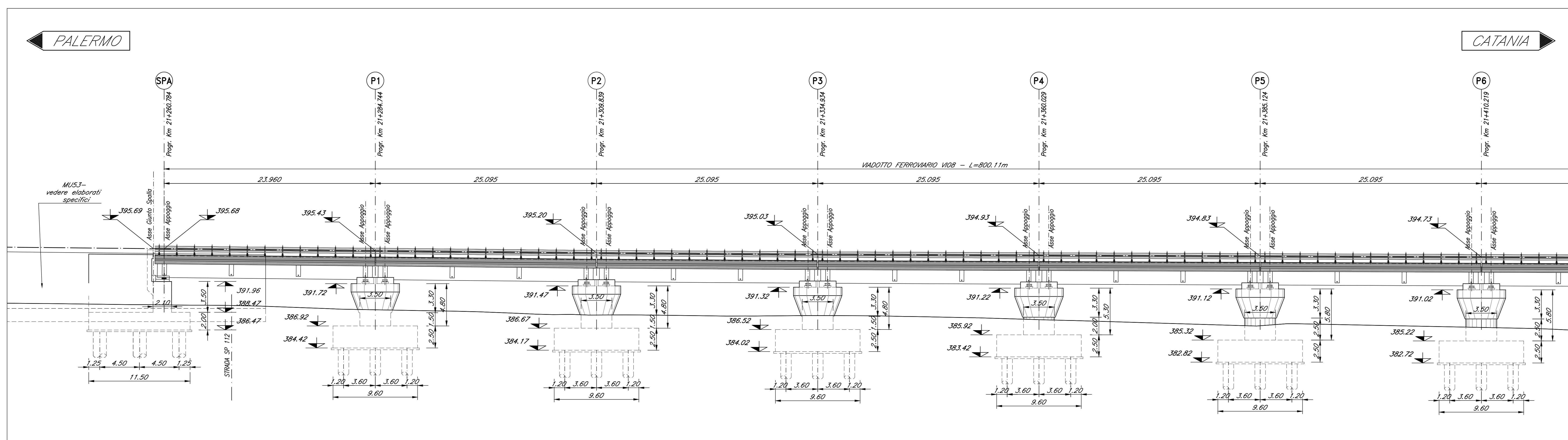
PIANTA IMPALCATO  
Scala 1:200



SEZIONE TIPO ACCIAIO 40M  
Scala 1:100



PROSPETTO BINARIO PARI  
Scala 1:200



NOTA:  
-PER LE SISTEMAZIONI IDRAULICHE E PROFILATURA FINALE DELL'ALVEO DEVE FARESI RIFERIMENTO AGLI ELABORATI SPECIALISTICI.  
NOTA:  
-LE SCALE DI DISCESA DALL'IMPALCATO AI PULVINI DEVONO ESSERE PREVISTE IN CORRISPONDENZA DELLE PILE.  
P1-P4-P7-P10-P13-P16-P18-P19-P20-P21-P22-P23-P24-P25.

COMMITTENTE:  
**RFI**  
RETE FERROVIARIA ITALIANA  
GRUPPO FERROVIE DELLO STATO ITALIANE

PROGETTAZIONE:  
**ITALFER**  
GRUPPO FERROVIE DELLO STATO ITALIANE

DIRETTRICE FERROVIARIA MESSINA - CATANIA - PALERMO  
NUOVO COLLEGAMENTO PALERMO - CATANIA

U.O. OPERE CIVILI E GESTIONE DELLE VARIANTI

PROGETTO DEFINITIVO

TRATTA LERCARA DIR. - CALTANISSETTA XIRBI (LOTTO 3)

V108 - Viadotto ferroviario. Singolo Binario  
Pianta impalcato, Pianta travi, Prospetto binario pari e sezioni trasversali - tav. 1 di 5

SCALA:  
1:200/100

COMMESSA LOTTO FASE ENTE TIPO DOC. OPERA/DISCIPLINA PROGR. REV.

RS3T 30 D 09 PZ V10800 001 D

Rev.	Descrizione	Redatto	Data	Verificato	Data	Approvato	Data	Autorizzato Data
A	Emissione esecutiva	G. Dimasi	Gen 2020	A. Fenu	Gen 2020	A. Benincà	Gen 2020	A. Vizzini Mag 2021
B	Emissione esecutiva	G. Dimasi	Feb 2020	A. Fenu	Feb 2020	A. Benincà	Feb 2020	
C	1° foglio a consegna CSE/CP	G. Dimasi	Mag 2020	A. Fenu	Mag 2020	A. Benincà	Mag 2020	
D	Emissione esecutiva	A. Cavatini	Mag 2021	A. Fenu	Mag 2021	A. Benincà	Mag 2021	

File: RS3T30D09PZV1080001D.dwg n. Etab.: 09\_149