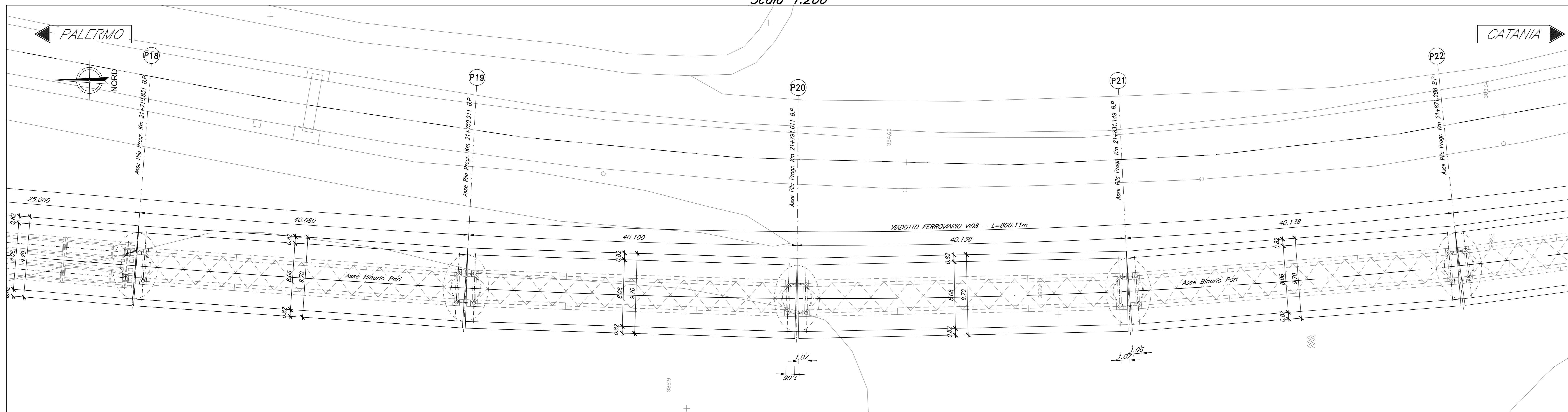
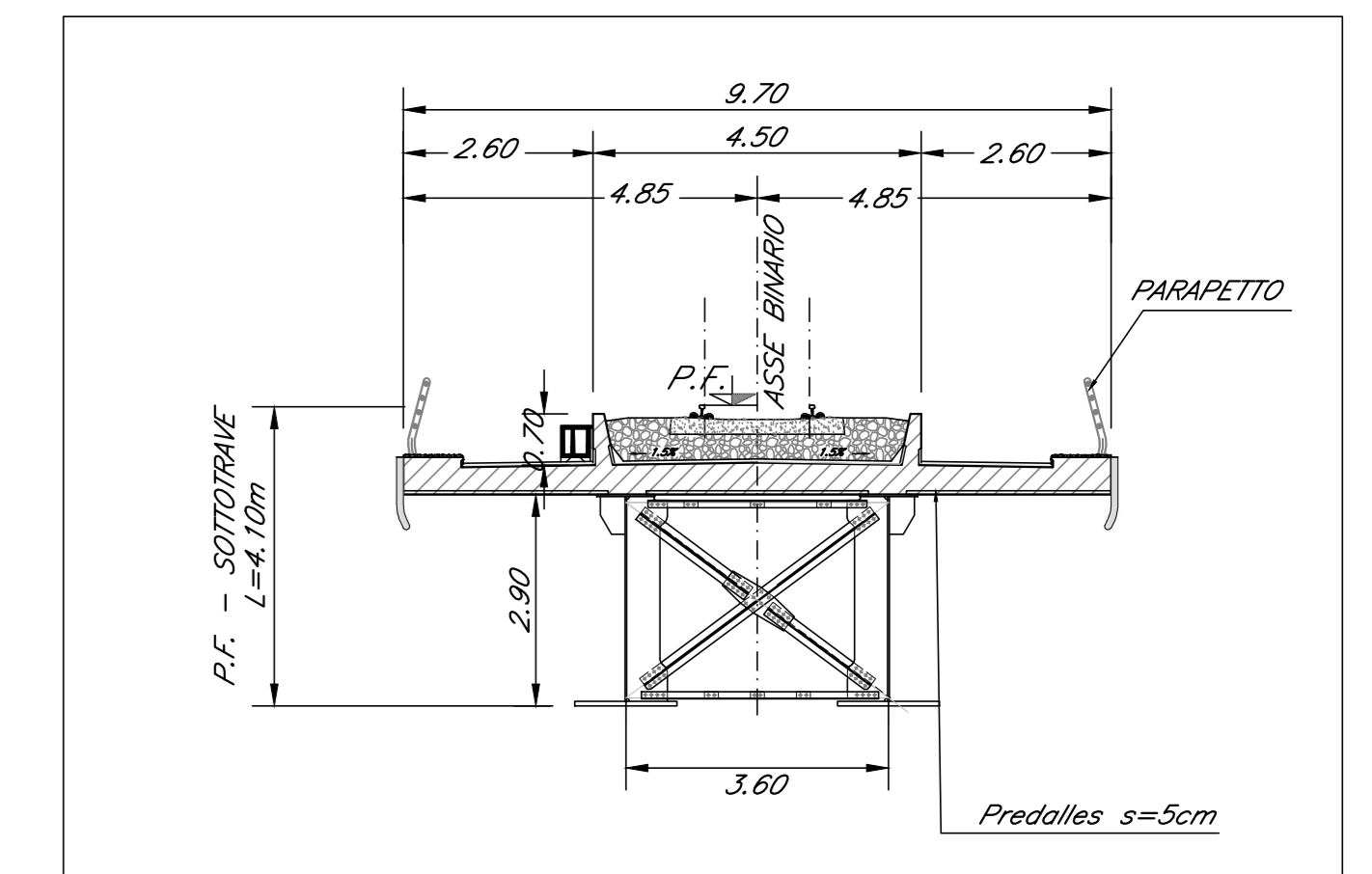


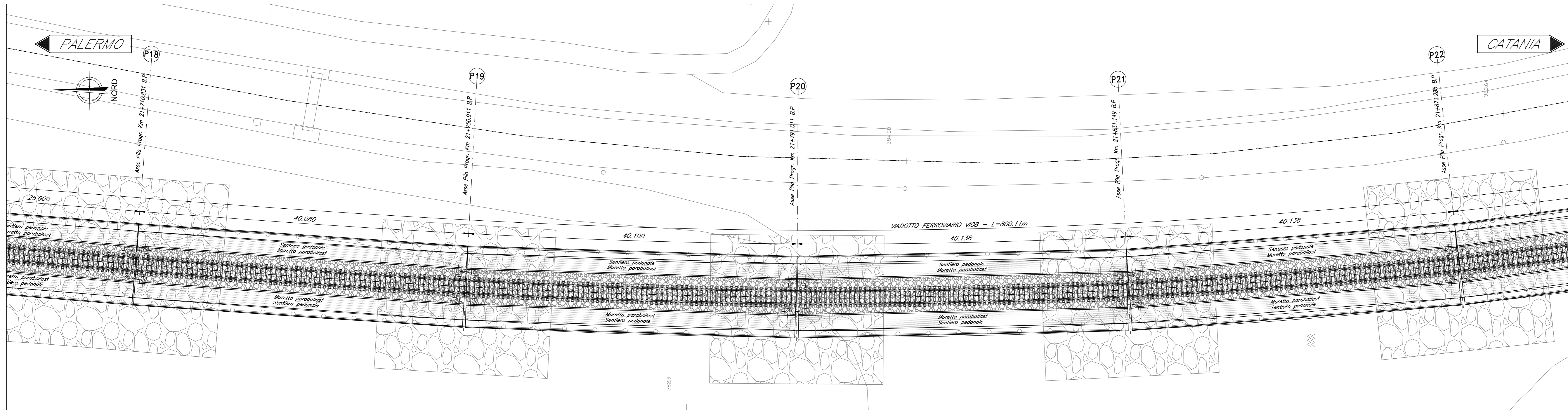
PIANTA TRAVI
Scala 1:200



SEZIONE TIPO ACCIAIO 40M
Scala 1:100

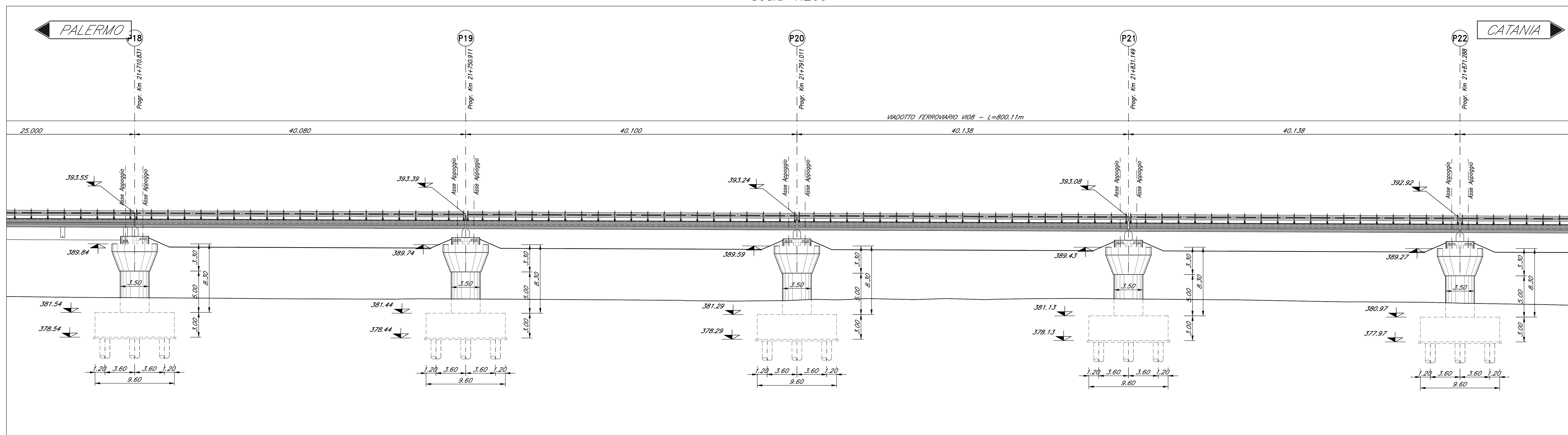


PIANTA IMPALCATO
Scala 1:200



NOTA:
-PER LE SISTEMAZIONI IDRAULICHE E PROFILATURA FINALE DELL'ALVEO DEVE FARESI RIFERIMENTO AGLI ELABORATI SPECIALISTICI.
-LE SCALE DI DISCESA DALL'IMPALCATO AI PAVIMENTI DEVONO ESSERE PREVISTE IN CORRISPONDENZA DELLE PILE.
P1-P4-P7-P10-P13-P16-P18-P19-P20-P21-P22-P23-P24-P25.

PROSPETTO BINARIO PARI
Scala 1:200



COMMITTENTE: **RFI** RETE FERROVIARIA ITALIANA GRUPPO FERROVIE DELLO STATO ITALIANE

PROGETTAZIONE: **ITALFER** GRUPPO FERROVIE DELLO STATO ITALIANE

DIRETTRICE FERROVIARIA MESSINA - CATANIA - PALERMO
NUOVO COLLEGAMENTO PALERMO - CATANIA

U.O. OPERE CIVILI E GESTIONE DELLE VARIANTI

PROGETTO DEFINITIVO

TRATTA LERCARA DIR. - CALTANISSETTA XIRBI (LOTTO 3)

V108 - Viadotto ferroviario. Singolo Binario
Pianta impalcato, Pianta travi, Prospetto binario pari e sezioni trasversali - tav. 4 di 5

SCALA: 1:200/100

COMMESSA LOTTO FASE ENTE TIPO DOC. OPERA/DISCIPLINA PROG. REV.

RS3T 30 D 09 PZ V10800 004 C

Rev.	Descrizione	Redatto	Data	Verificato	Data	Approvato	Data	Autoreizzato Data
A	Emissione esecutiva	G. Giamali	Gen 2020	A. Fenu	Gen 2020	A. Benincà	Gen 2020	A. Villot
B	1° app. a consegna CSLLTP	G. Giamali	Mag 2020	A. Fenu	Mag 2020	A. Benincà	Mag 2020	
C	Emissione esecutiva	A. Conzatti	Mag 2021	A. Fenu	Mag 2021	A. Benincà	Mag 2021	

File: RS3T30009PZV1080004C.dwg n. Elab.: 09_152