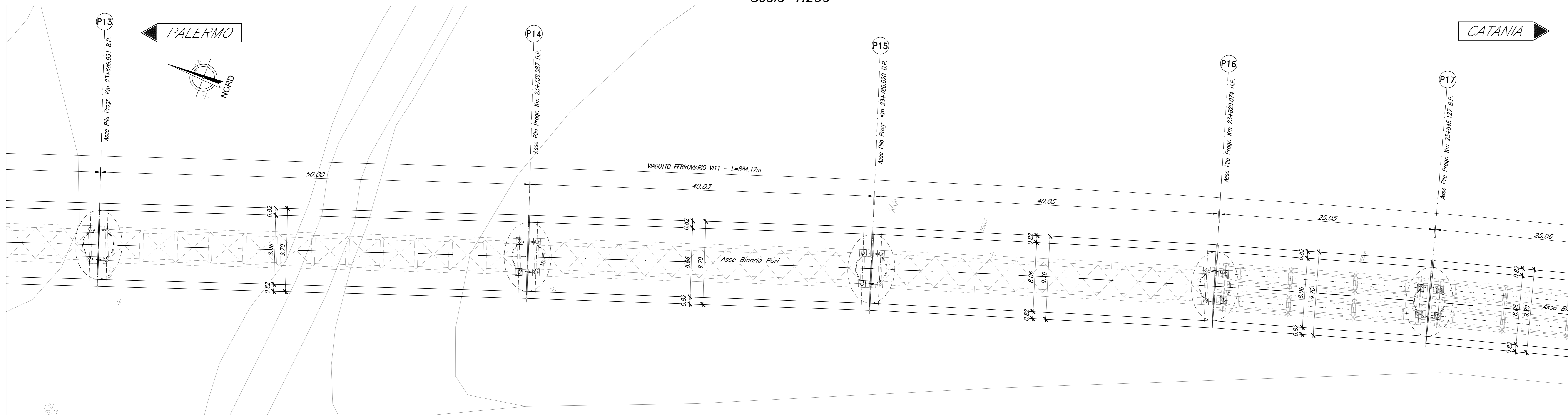
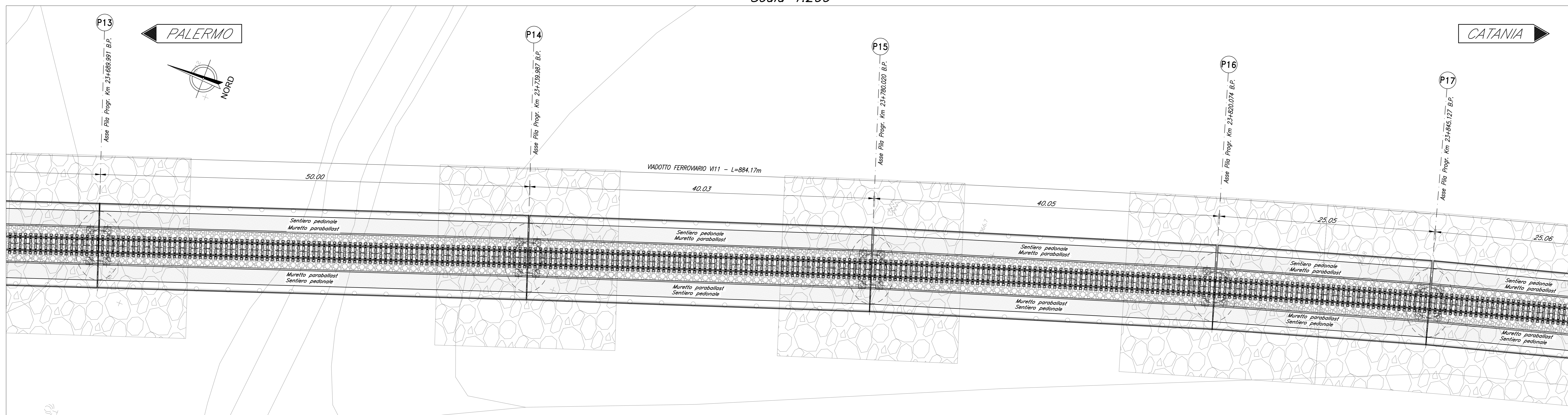


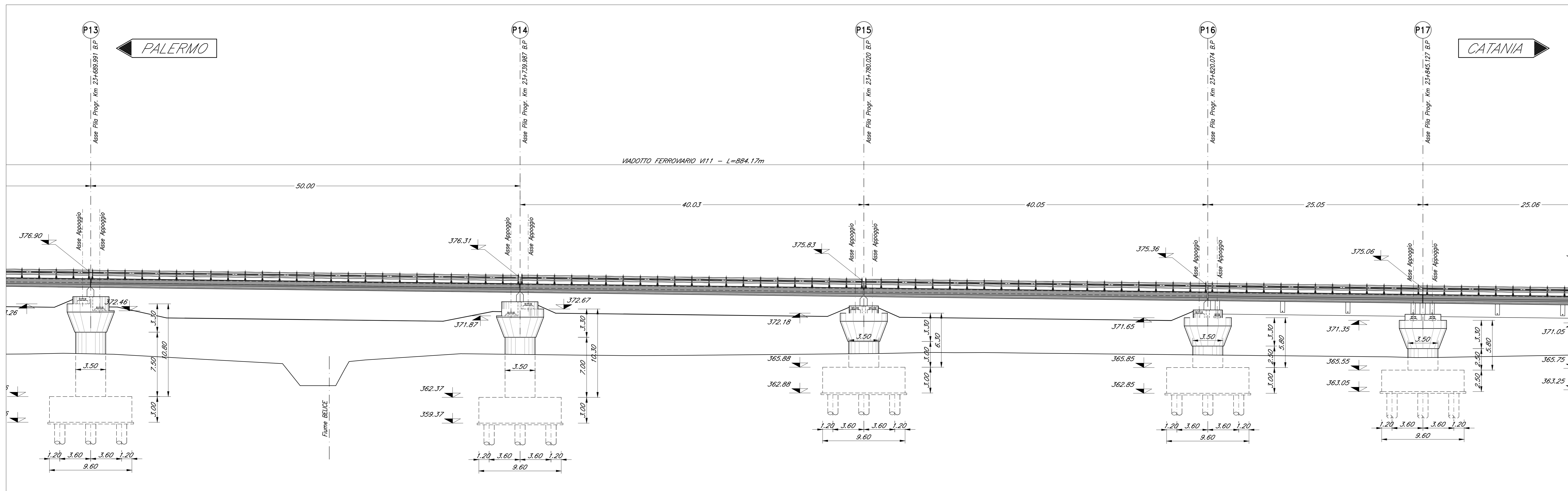
PIANTA TRAVI
Scala 1:200



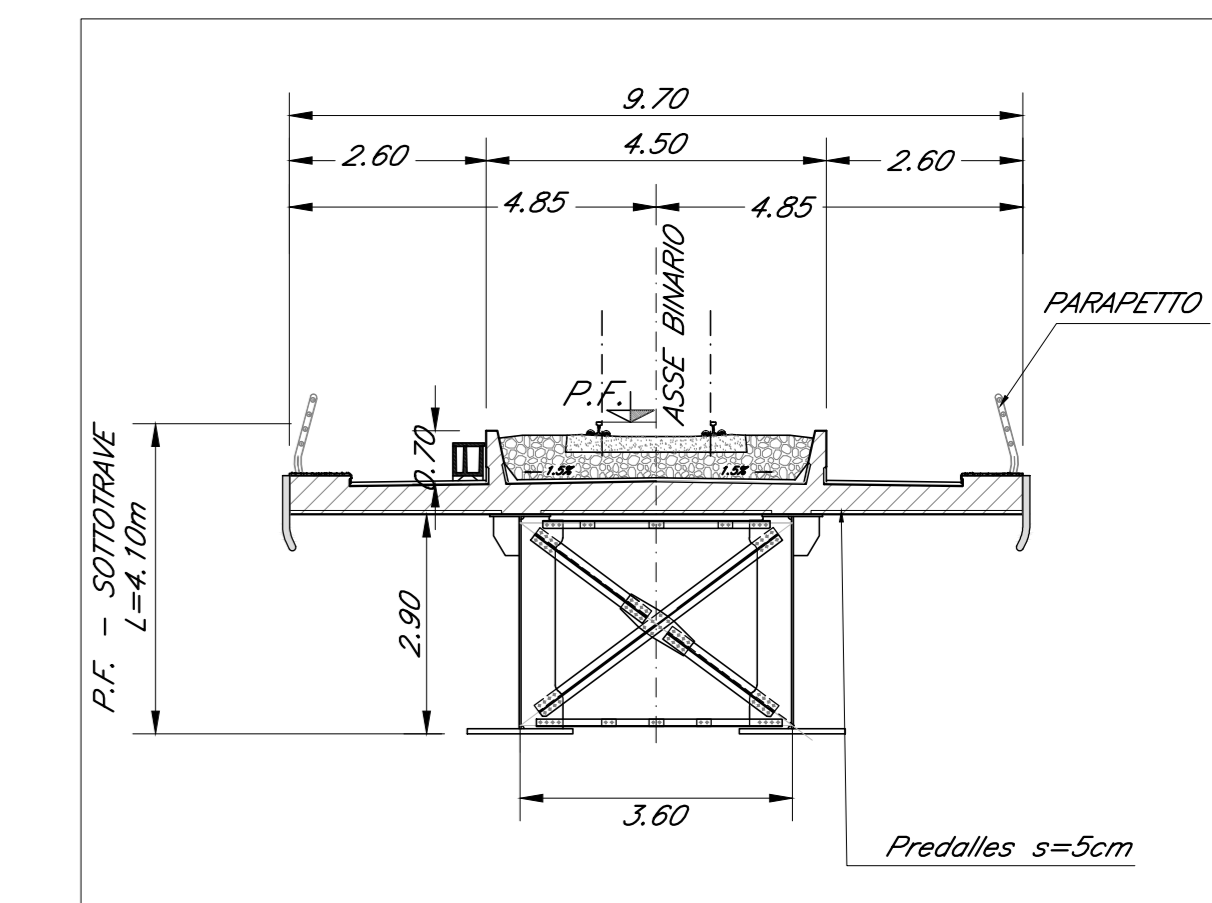
PIANTA IMPALCATO
Scala 1:200



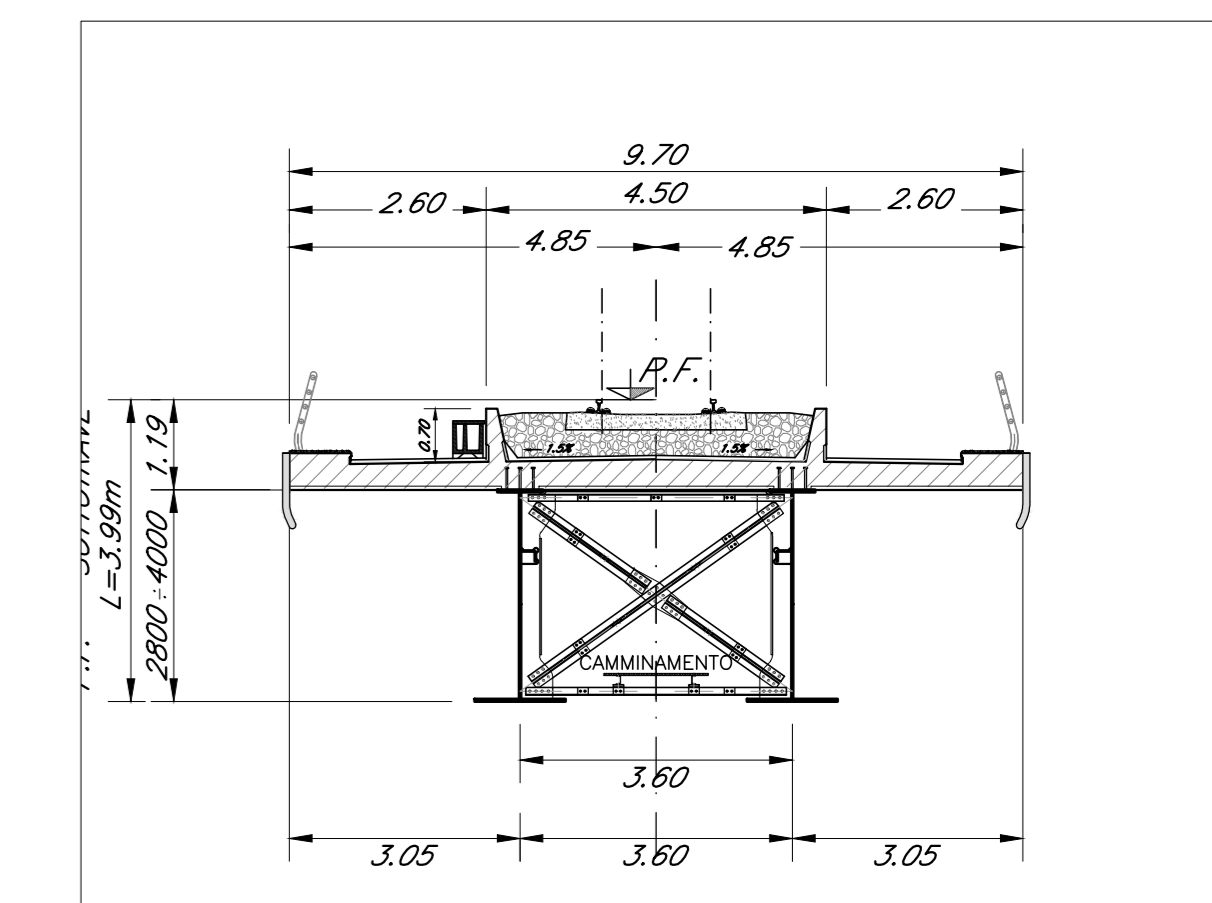
PROSPETTO BINARIO PARI
Scala 1:200



SEZIONE TIPO ACCIAIO 40M
Scala 1:100



SEZIONE TIPO ACCIAIO 50M
Scala 1:100



NOTA:
-PER LE SISTEMAZIONI IDRAULICHE E PROFILATURA FINALE DELL'ALVEO DEVE FARESI RIFERIMENTO AGLI ELABORATI SPECIALISTICI.
NOTA:
-LE SCALE DI DISCESA DALL'IMPALCATO AI PULVINI DEVONO ESSERE PREVISTI IN CORRISPONDENZA DELLE FILE: P1-P4-P7-P10-P13-P14-P15-P16-P19-P22-P25-P28-P31.

COMMITTENTE: **RFI** RETE FERROVIARIA ITALIANA GRUPPO FERROVIE DELLO STATO ITALIANE

PROGETTAZIONE: **ITALFERR** INFRASTRUTTURE FERROVIARIE

DIRETTRICE FERROVIARIA MESSINA - CATANIA - PALERMO
NUOVO COLLEGAMENTO PALERMO - CATANIA

U.O. OPERE CIVILI E GESTIONE DELLE VARIANTI

PROGETTO DEFINITIVO

TRATTA LERCARA DIR. - CALTANISSETTA XIRBI (LOTTO 3)

V111 - Viadotto ferroviario, Singolo Binario
Pianta impalcato, Pianta travi, Prospetto binario pari e sezioni trasversali - tav. 3 di 6

SCALA: 1:200/100

COMMESSA	LOTTO	FASE	ENTE	TIPO DOC.	OPERA/DISCIPLINA	PROGR.	REV.
RS3T	30	D	09	PZ	V111100	003	B

Rev.	Descrizione	Redatto	Data	Verificato	Data	Approvato	Data	Autorizzato Data
A	Emissione esecutiva	G. Orlandi	Gen. 2020	A. Fico	Gen. 2020	A. Sestini	Gen. 2020	A. Viorio Feb. 2020
B	Emissione esecutiva	C. Scimmi	Feb. 2020	A. Fico	Feb. 2020	A. Sestini	Feb. 2020	A. Viorio Feb. 2020

File: RS3T30009PZV11100003B.dwg n. Elab.: 09_227