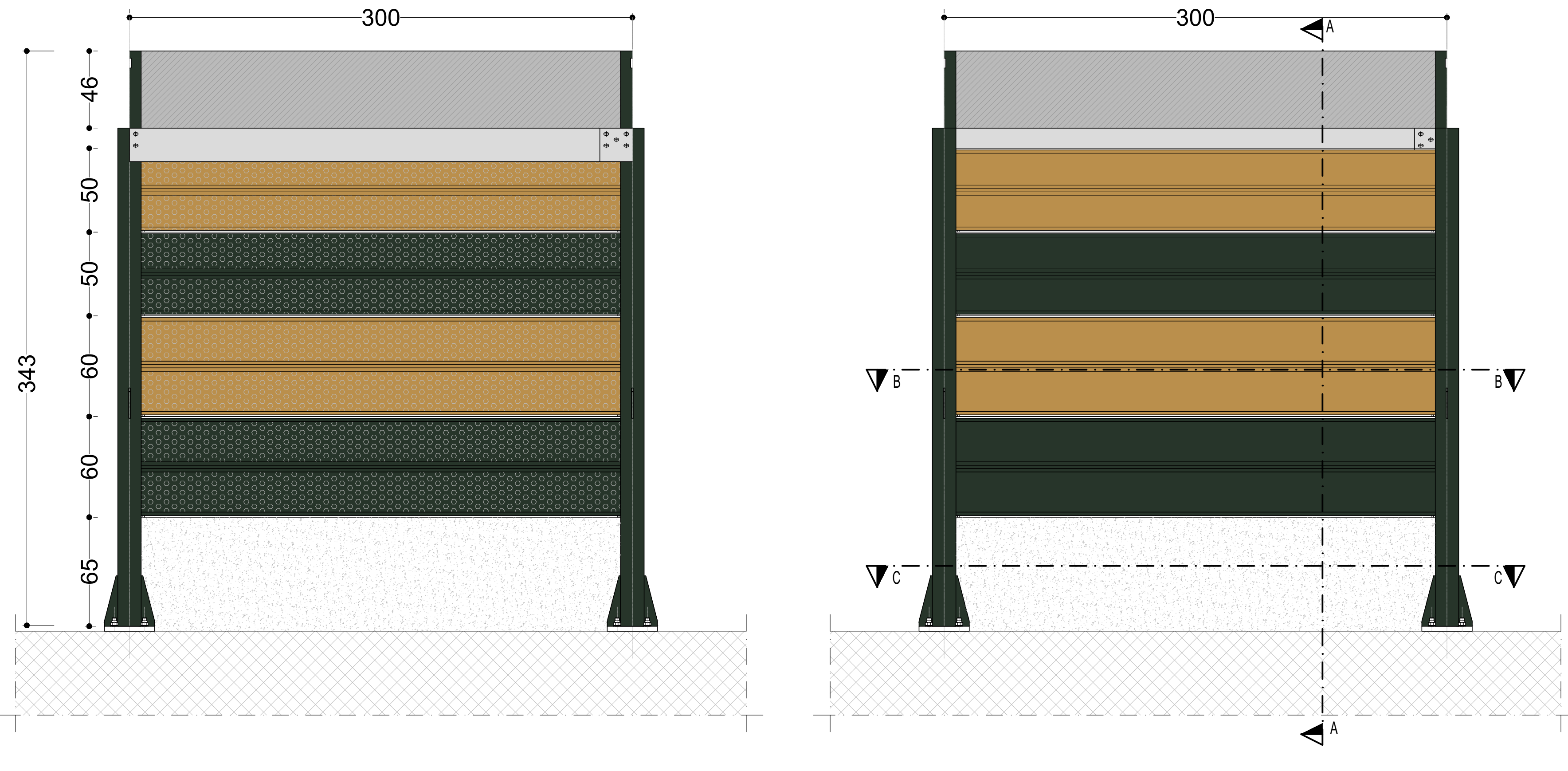


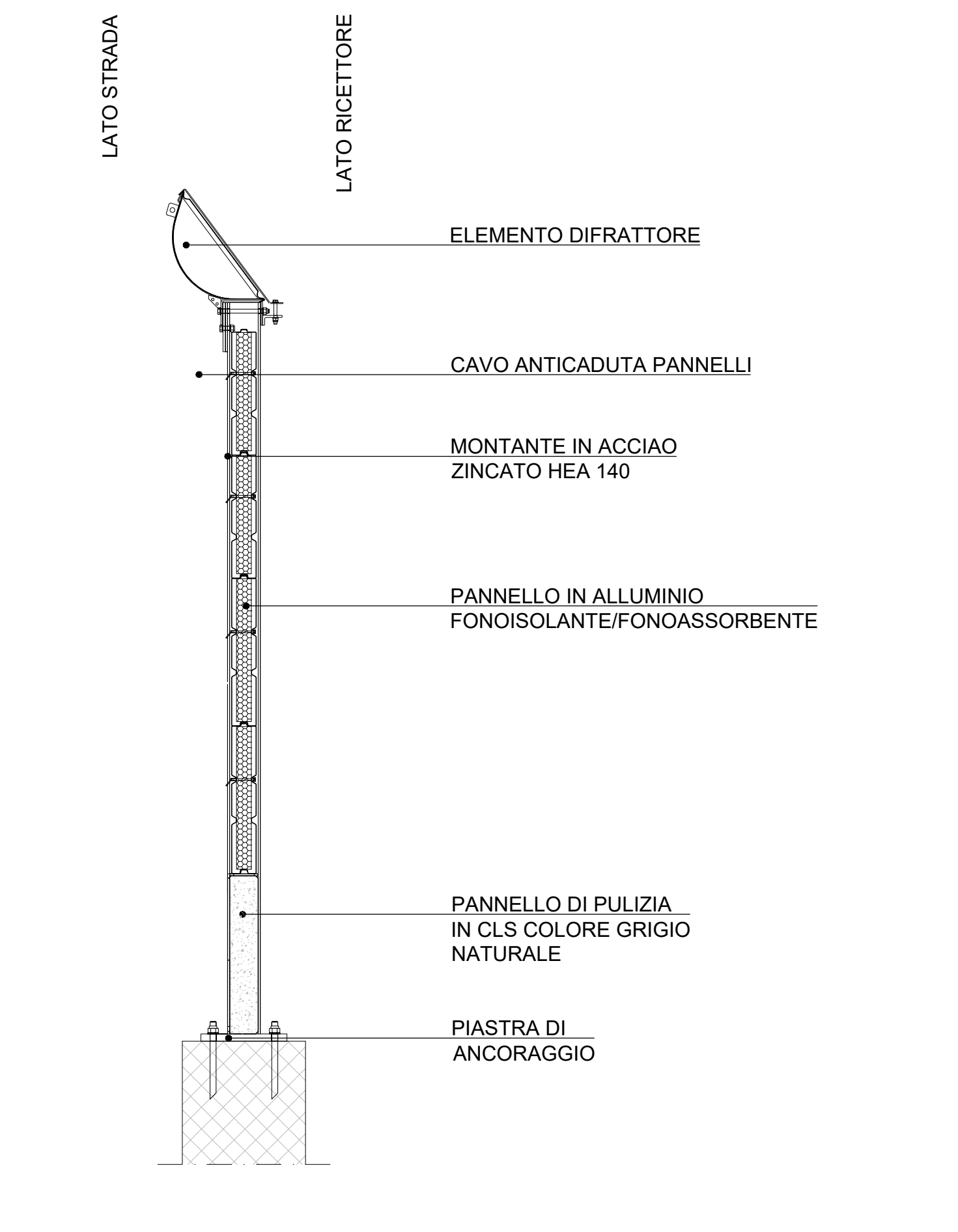
DETTAGLIO PANNELLI FONOIOLANTI - FONOAASSORBENTI

SCALA 1:20



SEZIONE A

SCALA 1:20



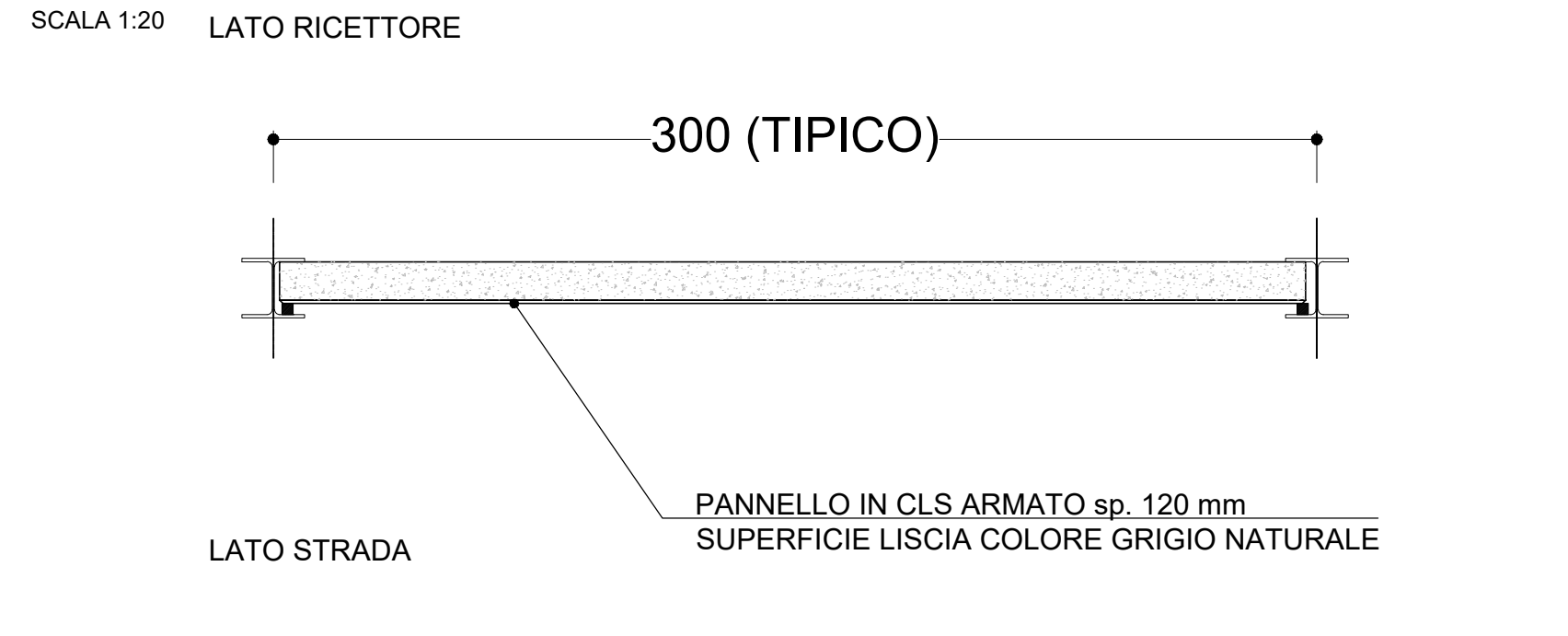
SEZIONE B

SCALA 1:20



SEZIONE C

SCALA 1:20



RICHIAMI AD ALTRI ELABORATI	
PROSPETTI TIPO BARRIERA METALLICA INTEGRATA	EB008 - T01IA02AMBDI04A
PROSPETTI TIPO BARRIERA METALLICA	EB009 - T02IA03AMBDI05A
SISTEMA DI ANCORAGGIO - PARTICOLARI COSTRUTTIVI	EB011 - T00IA01AMBDC02A
SEZIONI TIPO	EB004 - T00IA01AMBST01A



ANAS S.p.A.

Direzione Progettazione e Realizzazione Lavori

NUOVA S.S. 341 "GALLARATESE" - TRATTO DA SAMARATE A CONFINE
CON LA PROVINCIA DI NOVARA - TRATTO NORD
**STRALCIO FUNZIONALE DAL KM 6+500 (SVINCOLO S.S. 336 NORD)
AL KM 8+844 (SVINCOLO AUTOSTRADA A8)
"BRETTELLA DI GALLARATE"**

PROGETTO ESECUTIVO

STUDIO CORONA Ing. Renato Vaira Codice Reg. Ing. 6 Tavola 2/200000 N° 4852/IV	ING. RENATO DEL PRETE Ing. Renato Del Prete Codice Reg. Ing. 6 Tavola 2/200000 N° 4852/IV	ECOPLAN Arch. Nicoletta Fratini Codice Reg. Arch. 6 Tavola 2/200000 N° 4852/IV	EE Ing. Gabriele Incochi Codice Reg. Ing. 6 Tavola 2/200000 N° 4852/IV
UNING GA&M Prof. Ing. Matteo Ramieri Codice Reg. Ing. 6 Tavola 2/200000 N° 4852/IV	SETAC S.r.l. Prof. Ing. Luigi Montershi Codice Reg. Ing. 6 Tavola 2/200000 N° 4852/IV	ARKE' INGEGNERIA S.r.l. Ing. Giacomino Anagnano Codice Reg. Ing. 6 Tavola 2/200000 N° 4852/IV	DOTT. GEOL. DANILO GALLO Dott. Geol. Danilo Gallo Codice Reg. Geol. 6 Tavola 2/200000 N° 4852/IV
VISTO: IL RESPONSABILE DEL PROCEDIMENTO Dott. Ing. Giancarlo LUONGO	RESPONSABILE INTEGRAZIONE DELLE PRESTAZIONI SPECIALISTICHE Ing. Renato DEL PRETE	IL PROGETTISTA FIRMATARIO DELLA PRESTAZIONE Ing. VILTRIO BAJETTI	COORDINATORE DELLA SICUREZZA IN FASE DI PROGETTAZIONE Ing. Gaetano RANIERI

EB 006

E-MITIGAZIONE AMBIENTALE

EB - BARRIERE ACUSTICHE

Barriera metallica - pannelli fonoisolanti e fonoassorbenti - dettagli

CODICE PROGETTO		NOME FILE		REVISIONE	SCALA:
PROGETTO	LIV. PROG.	N. PROG.	EB006 - T00IA01AMBDI02_A.dwg		
M1533	E	1801	CODICE ELAB. T00IA01AMBDI02	A	1:20
C					
B					
A	EMISSIONE		Maggio 2021	ING. VALERIO BAJETTI	ING. RENATO DEL PRETE
REV.	DESCRIZIONE		DATA	REDATTO	VERIFICATO
					APPROVATO